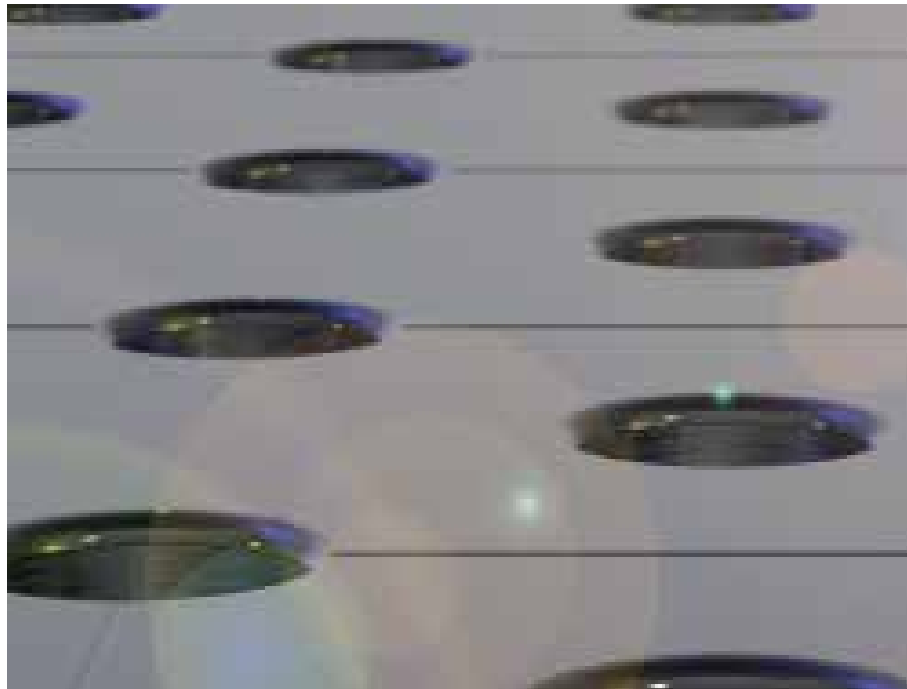


# Производство наилучших сварочных столов - наша цель!



Dipl. Ing. Bernd Siegmund



Уважаемые дамы и господа,

совершенно неважно, выполняете ли Вы обработку тяжелых стальных деталей для локомотиво- или мостостроения или небольшие слесарные работы. С приобретением наших сварочно-зажимных систем Вы получаете прочный инструмент, который соответствует Вашим индивидуальным нуждам. Настолько прочный и надежный как южно-немецкая Бавария, в которой находится наше головное предприятие.

Здесь, в Гроссайтингене, вблизи столицы региона Мюнхена и Аугсбурга, где появились революционировавшие мир открытия: дизельный двигатель, первая подводная лодка или первый промышленный робот с шестью электромеханическими осями "Фамулус", мы разрабатываем для Вас точную продукцию, с помощью которой Вы добиваетесь точного результата.

За нашими сварочно-зажимными системами стоит ноу-хау и опыт. Не только наш - но и Ваш опыт. Ваши пожелания и предложения мы осмысленно вкладываем в развитие нашей продукции.

Так например наше самое актуальное открытие: Профессиональный Экстрим. За счет объединения двух способов закалки перед Вами сварочный стол, тверже инструментальной стали и при этом превосходно оформленный. За свое эстетичное исполнение он получил награды как в Европе, так и в США.

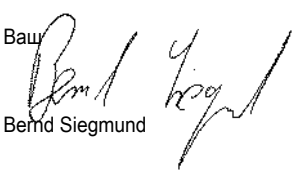
На основании этого мы увлеченно следуем нашему стремлению создавать для Вас разумные ориентированные на будущее прогрессивные и универсальные решения, связанные с высоким качеством дизайна. О богатом спектре наших открытий читайте на стр. 12.



С каталогом нашей продукции мы приглашаем Вас ознакомиться с многосторонним портфолио Бернд Сигмунд ГмбХ. Более чем на 600 страницах читайте о ранее зарекомендовавшем себя, о наших инновациях, наших услугах и специальных решениях. Мы существенно упрощаем для Вас сварку, измерение, шлифовку и фиксацию.

С пожеланиями приятного просмотра,

Ваш

  
Bernd Siegmund

PS: Посетите нашу интернет-страницу: [www.siegmund.com](http://www.siegmund.com) - здесь Вы найдете самые специальные предложения!

СТОЛЫ		<b>86</b>	<b>434</b>
ОПОРЫ СТОЛА		<b>148</b>	<b>484</b>
РЕЛЬСОВАЯ СИСТЕМА		<b>164</b>	-
СИСТЕМА ПЛАТФОРМ		<b>206</b>	-
УПОРЫ		<b>226</b>	<b>496</b>
УГОЛЬНИКИ		<b>252</b>	<b>512</b>
БОЛТЫ		<b>296</b>	<b>544</b>
СТРУБЦИНЫ & АКССУАРЫ		<b>312</b>	<b>558</b>
ПРИЗМЫ		<b>344</b>	<b>578</b>
ОПОРЫ		<b>356</b>	-
БЫСТРОЗАЖИМНОЕ ОБОРУДОВАНИЕ & АДАПТЕР		<b>366</b>	<b>588</b>
АКССУАРЫ		<b>378</b>	<b>594</b>
НАБОРЫ		<b>392</b>	<b>606</b>
ФЛАНЦЫ		<b>404</b>	
ПНЕВМАТИЧЕСКИЙ ЗАЖИМ		<b>412</b>	
СОЕДИНИТЕЛЬНЫЕ ЭЛЕМЕНТЫ 16<->28		<b>416</b>	
ПРОДУКЦИЯ ПО УХОДУ НА СТОЛОМ		<b>424</b>	

Г Л А В А

на стр.

СТОЛЫ

86



ОПОРЫ СТОЛА

148



РЕЛЬСОВАЯ СИСТЕМА

164



СИСТЕМА ПЛАТФОРМ

206



УПОРЫ

226



УГОЛЬНИКИ

252



БОЛТЫ

296



СТРУБЦИНЫ &amp; АКСЕССУАРЫ

312



ПРИЗМЫ

344



ОПОРЫ

356

БЫСТРОЗАЖИМНОЕ  
ОБОРУДОВАНИЕ & АДАПТЕР

366



АКСЕССУАРЫ

378



НАБОРЫ

392

Набор / Набор из алюминия

ФЛАНЦЫ  
ПНЕВМАТИЧЕСКИЙ ЗАЖИМ  
СОЕДИНИТЕЛЬНЫЕ ЭЛЕМЕНТЫ 16<->28  
ПРОДУКЦИЯ ПО УХОДУ НА СТОЛОМ










404

412

416

424



Г Л А В А	на стр.	
СТОЛЫ	<b>434</b>	
ОПОРЫ СТОЛА	<b>484</b>	
УПОРЫ	<b>496</b>	
УГОЛЬНИКИ	<b>512</b>	
БОЛТЫ	<b>544</b>	
СТРУБЦИНЫ & АКСЕССУАРЫ	<b>558</b>	
ПРИЗМЫ & ОПОРЫ	<b>578</b>	
БЫСТРОЗАЖИМНОЕ ОБОРУДОВАНИЕ & АДАПТЕР	<b>588</b>	
АКСЕССУАРЫ	<b>594</b>	
НАБОРЫ	<b>606</b>	<p data-bbox="989 1512 1466 1556">Набор / Набор из алюминия</p>

(.) = цена по запросу



Deggingen

## ГРУППА SIEGMUND - БЕРНД СИГМУНД ГМБХ

История Группы Siegmund берет свое начало в 1982 году:

Дипломированный инженер Бернд Зигмунд основывает в возрасте 26 лет в Аугсбурге (ФРГ) собственное инженерное бюро. В то время он занимался разработкой оборудования, транспортировочных систем, деталей оборудования и машин для автомобильной промышленности и техники для охраны окружающей среды.

Сегодня мы представляем собой семейное объединение с разными, юридически независимыми предприятиями в различных странах. Наш штат насчитывает свыше 300 сотрудников, мы поддерживаем деловые отношения в более чем 50 странах по всему миру.

Мы активно представлены в следующих отраслях:

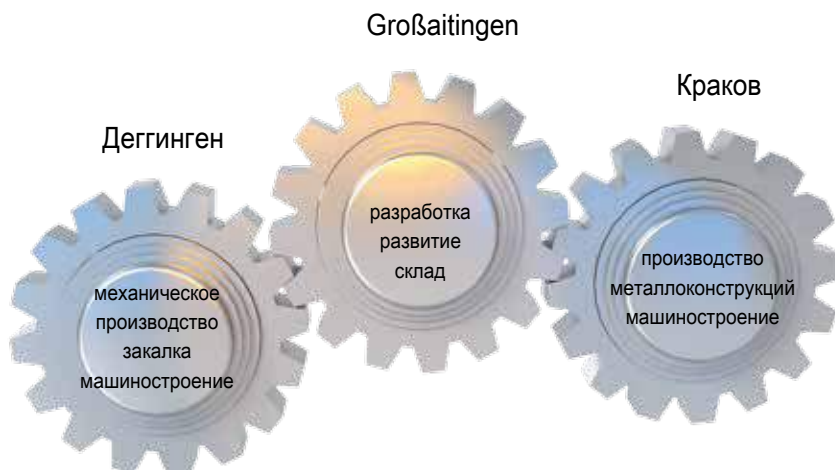
- развитие и производство сварочно-сборочных систем
- развитие и производство узлов и деталей для машиностроения

Мы предлагаем относящуюся к этим сферам деятельности продукцию и оснастку, а также видим себя в качестве поставщика услуг в технических вопросах.

В Гроссайтингене, на юге Германии, в красивой Баварии находится наше головное предприятие Бернд Зигмунд ГмбХ. Оно является основным для наших сварочно-сборочных систем во многом благодаря заслугам наших конструкторов, которые разрабатывают инструмент для Вашего и нашего успеха.

На заводе Деггинген Машиненбау ГмбХ наряду с производством наших сварочных столов находятся отделы по развитию, производству и сбыту нашей продукции и услуг, связанных с машиностроением.

Основные территориальные подразделения Группы Siegmund в области : металлообработки





Großaitingen

ПОЛУЧИТЕ ВЫГОДУ ОТ НАШИХ БАВАРСКИХ ЦЕННОСТЕЙ!

Наша штаб квартира в Гроссайтеингене, расположена в самом сердце Баварии, на юге Германии. Без сомнений это к ведущая экономическая область в Европе.

Баварские качества, смесь хайтека и традиций имеют для нас особый вес. Такие ценности как традиционность и надежность, а также мужество и открытость новому находят отражение в ежедневном производственном быте, в отношении к нашим партнерам, клиентам и нашей продукции.

Близость к столице региона Мюнхену дарит нам преимущества за счет его международной инфраструктуры. Особенного внимания достойно многообразие культурных и живописных мест: красота замков и озер, и конечно - известный во всем мире и повсеместно любимый Октоберфест.



ЗАМОК НОЙШВАНШТАЙН

# Сварочно-сборочные системы Siegmond - продуманная и гибкая модульная система...

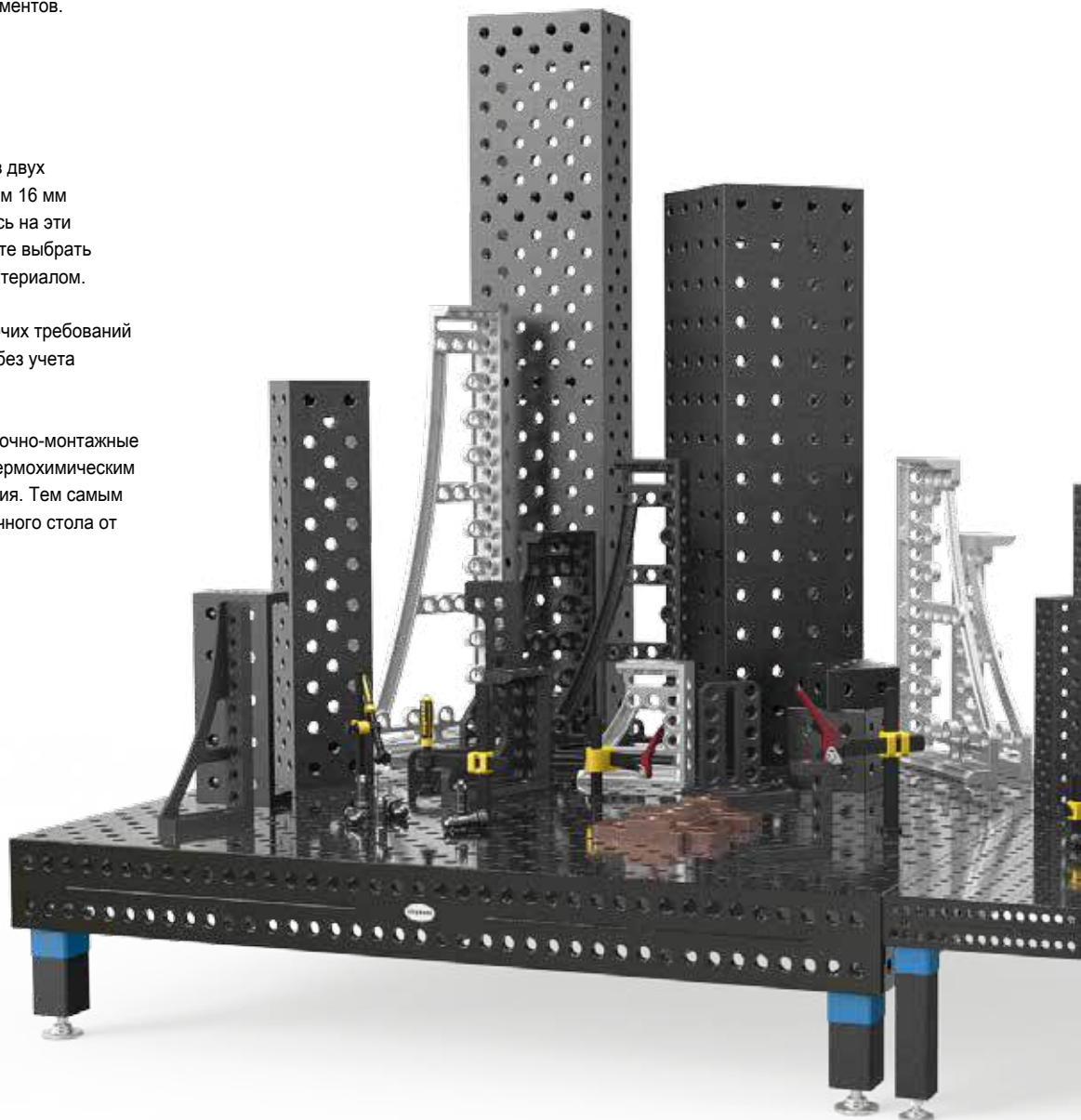
С помощью сварочно-сборочных систем Вы сможете за короткий срок реализовать самые сложные задачи. Поскольку в своей работе Вы опираетесь на продуманную и гибкую модульную систему, которая состоит из сочетания системных отверстий и подходящих к ним зажимных элементов.

Выберете из около 10.000 вариантов столов.

Наши сварочно-монтажные столы доступны в двух основных вариантах с отверстиями диаметром 16 мм (система 16) или 28 мм (система 28). Опираясь на эти основные производственные серии, Вы можете выбрать между различными размерами, опорами и материалом.

При этом в зависимости от пожеланий и рабочих требований получается около 10.000 вариантов столов - без учета специальных размеров.

Начиная с 2009 мы обрабатываем наши сварочно-монтажные столы безвредным для окружающей среды термохимическим способом - методом плазменного азотирования. Тем самым дополнительно защищая поверхность сварочного стола от сварочных брызг, коррозии и царапин.



# Стол, который окупает себя сам! Съэкономьте Ваше время и деньги приобретением стола Siegmund!

Отдайте предпочтение столу Siegmund и съэкономьте Ваши наличные деньги. Благодаря высокому качеству наших сварочных столов Вы приобретаете инструмент, работа с которым значительно более точная, а количество производственного брака сокращается. При наличии модульной системы за короткое время выполняются многочисленные задачи. При этом снижается время на переоснастку, экономится место для хранения инструмента и складские затраты.



## Рассчитайте самостоятельно!

Стол, который быстро окупается! Благодаря потенциальной экономии (до 40% рабочего времени при значительно более высокой точности и снижении производственного брака) Вы получаете выгоду от работ в кратчайшие сроки.

### ПРИМЕРНЫЙ РАСЧЕТ:

Предположительные затраты на оплату труда слесаря в год,  
вкл. дополнительные издержки:

20.000,- €

При изготовлении прототипов с временем производства  
потенциал экономии составляет около 40%:

это соответствует

8.000,- €

При реалистичном сроке службы стола  
10 лет, экономия составляет

80.000,- €

## Для Вас - дополнительные услуги



Мы продаем не просто сварочно-сборочные столы, а полный пакет услуг и приспособлений.

### ВЫ ПРИОБРЕТАЕТЕ

- ☐ богатый выбор зажимных элементов, таких как угольники, упоры, болты, струбины и многое другое, с тем чтобы Вы смогли собрать любую конструкцию.
- ☐ индивидуальное и компетентное консультирование, а также предложения по решению сложных трудновыполнимых задач.
- ☐ решения задач индивидуальных задач в CAD редакторах (SAT, DXF или STEP).
- ☐ изготовление под заказ. От планирования до реализации - мы помогаем Вам выполнить самые сложные требования, как например при создании рабочих плит специальных размеров и проч.
- ☐ бесплатное обучение с упором на практику у нас на предприятии. Здесь Вы увидите примеры использования и надстройки вживую.
- ☐ "реальные" примеры использования в интернете, следуя девизу: Учись у других!
- ☐ примеры надстроек в 3-D-формате доступны для скачивания на нашей домашней странице.
- ☐ специальные предложения, по адресу [www.siegmund.com](http://www.siegmund.com)
- ☐ наши бесплатные проспекты с выборочными предложениями и новостями о нашей продукции. Проспекты издаются на 18 языках, 5 раз в год тиражом в 200.000 экземпляров.
- ☐ общение, по-возможности на Вашем родном языке. На нашем предприятии говорят на 10 различных языках. Данный каталог и страница в интернете издается на 27 языках.
- ☐ наш QR-код для прямого доступа к фирменной продукции и фильмам.
- ☐ возможность личного ознакомления и тестирования нашей продукции на более чем 40 выставках ежегодно.

## Мы берем на себя ответственность

Как семейному предприятию для нас особенно важным является ответственность и благополучие наших сотрудников. Такими мероприятиями как создание подходящей инфраструктуры, а также расширенное предложение по повышению квалификации, мы инвестируем в основополагающие условия собственного успеха. В особенности для нас много значит постоянное предоставление образовательных мест молодым специалистам.

Тесно связана с защитой климата и окружающей среды тема энергии. Уже в течение долгого времени мы помогаем эффективному использованию энергии на наших предприятиях и при этом сокращении вредных выбросов. Так, мы сделали выбор в пользу одного из наиболее щадящих способов азотирования,

который в конечном итоге основан на применении водорода, кислорода и азота, входящих в состав воздуха и воды. Полученным теплом мы отапливаем наши цеха и здание.

На нашем головном предприятии в Гроссайтингене используется один из наиболее чистых источников энергии: неисчерпаемая сила солнца. Наша фотоэлектрическая солнечная энергетическая установка производит больше энергии, чем мы успеваем тратить.

Не только климату и окружающей среде приносит выгоду наша деятельность. Мы также получаем экономические преимущества, уважая энергетический баланс.



## Ваш заказ - наша доставка быстро и надежно



### НАШЕ СТРЕМЛЕНИЕ: ДОСТУПНОСТЬ В КОРОТКИЙ СРОК

Благодаря нашему выгодному месторасположению и близости к столице региона Мюнхену мы в состоянии обеспечить как предприятия родного региона, так и клиентов зарубежом.

Наше головное предприятие в Гроссайтингене располагает складом сварочно-монтажных столов и приспособлений общей площадью 5.000 кв.м. Здесь находится центр обработки всех запросов.

Для того, чтобы обеспечить поставку в кратчайшие сроки мы постоянно содержим большой складской запас.

Ориентируйтесь по выделениям, следующим за номером артикула:

длина: (a)	ширина: (b)	MS: (d)	вес:	номер артикула	
500 mm	50 mm	25 mm	3,30 kg	2-280427	●
500 mm	50 mm	25 mm	3,30 kg	2-280427.C	○

● Артикул является товаром серийного производства: при наличии товара на складе Вы получаете свой заказ в срок от одного дня до недели. (Действительно только на территории Германии и ближней Европы; стоимость доставки зависит от объема поставки).

○ Артикул производится под заказ: Вы получаете свой заказ в ближайшие сроки.

( · ) = цена по запросу

# Мы осуществляем поставки по всему миру



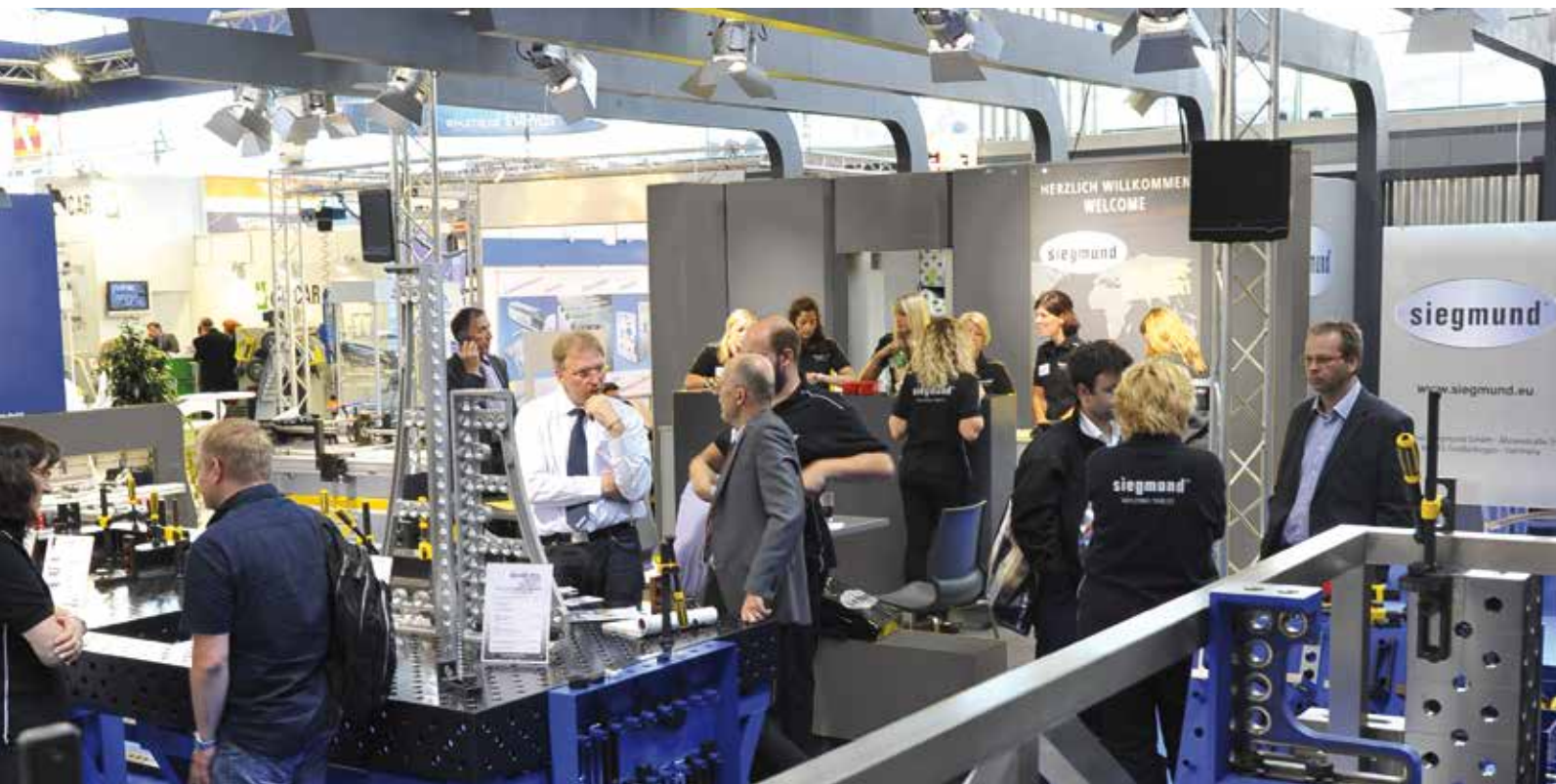
ОСНОВОЙ НАШЕГО УСПЕХА ЯВЛЯЕТСЯ СОТРУДНИЧЕСТВО С ИЗБРАННЫМИ ДЕЛОВЫМИ ПАРТНЕРАМИ.

В более чем 50 странах мира небольшие предприятия крупные и промышленные предприятия отдают предпочтение надежным сварочным столам Siegmund.



Австралия	Голландия	Канада	Норвегия	Словакия	Франция
Австрия	Греция	Китай	Объединенные Арабские	Словения	Хорватия
Алжир	Дания	Латвия	Эмираты	США	Чехия
Беларусь	Египет	Литва	Пакистан	Тайвань	Чили
Бельгия	Израиль	Лихтенштейн	Польша	Тайланд	Швейцария
Болгария	Индия	Люксембург	Португалия	Тунис	Швеция
Босния Герцоговина	Индонезия	Малазия	Румыния	Турция	Эстония
Бразилия	Испания	Марокко	Россия	Украина	Южная Африка
Великобритания	Италия	Мексика	Сербия	Угурвай	Южная Корея
Венгрия	Казахстан	Новая Зеландия	Сингапур	Финляндия	Япония

## Темы, тенденции, развитие и приятные беседы



### ВЫСТАВКИ ДЛЯ НАС ИМЕЮТ БОЛЬШОЕ ЗНАЧЕНИЕ

Выставки отражают темы, тенденции и развитие отрасли. Выставки - это место и возможность обмена опытом, идеями и ноу-хау. Выставки предоставляют нам собственную платформу для презентации нашей продукции и нас самих. Выставки - это место для приятных бесед и хороших сделок.

...ВЫСТАВКИ ЗНАКОМЯТ НАС С ВАМИ.

Вы можете встретить нас на около 40 выставках по всему миру!

Календарь выставок также найдете здесь:

[www.siegmund.com/VExhibition](http://www.siegmund.com/VExhibition)



QR-код прямо приведет Вас к датам выставок. Нажмите здесь. Мы будем Вам рады!

## 27 языков - актуальный статус одним нажатием кнопки

Как лидер на мировом рынке по производству точных сварочных столов мы поддерживаем деловые отношения в более чем 50 странах. При этом мы обращаем особое внимание на международное присутствие в сети интернет.

Нашим стремлением является общение с Вами на Вашем родном языке. Как в настоящем каталоге, так и в мировом интернет пространстве мы заявляем о себе уже на 27 языках.

### ВЫ МОЖЕТЕ РАБОТАТЬ С WWW.SIEGMUND.COM

По адресу [www.siegmund.com](http://www.siegmund.com) у Вас под рукой инструмент, с помощью которого Вы наряду с информацией о нашем предприятии и продукции также можете работать. Будь то поддержка при продаже или ориентировочная помощь, уже после недолгого поиска



Вы узнаете, как точно зафиксировать свариваемую деталь с помощью наших элементов, таких как призмы, быстрозажимные болты или угольники и как обработать ее на столах Siegmund.

Или присмотритесь, как это "делают другие". Подборка предприятий из различных областей подскажет Вам, как используются сварочно-сборочные системы.

Многочисленные видео с возможностями применения и сферой использования, а также фильмы о нашем присутствии на выставках или об уникальном тестировании сварочного стола „Professional Extreme“ расскажут Вам в цифровом виде о мире Siegmund.

Будьте внимательны на сайте и воспользуйтесь специальными и выгодными предложениями, которые находятся по адресу [www.siegmund.com](http://www.siegmund.com)



## Инновационные силы для Вас и нашего успеха

Мы являемся лидером на мировом рынке в сегменте сварочных столов и намерены им остаться. Поэтому мы строго следуем нашей цели, также и в будущем производить лучшие в мире столы.

Для этого, прежде всего, нужна инновационная сила и целеустремленность. Импульсы в этом направлении мы получаем только благодаря нашей последовательной работе, верному чутью на будущее развитие рынка и тесному диалогу с Вами. Равно как и нашей постоянной готовности развивать нашу продукцию и услуги, с тем чтобы Вы смогли заниматься Вашей основной деятельностью для обеспечения успешности и конкурентоспособности.

## Наши новинки:

### ПРОФЕССИОНАЛЬНЫЙ ЭКСТРИМ

- крепче, выносливее и требовательнее на взгляд и на ощупь

### БАЗОВЫЙ ВИНТОВОЙ ЗАЖИМ УНИВЕРСАЛЬНЫЙ

- доступная по цене струбцина для любых задач

### УПОРНЫЙ И КРЕПЕЖНЫЙ УГОЛЬНИК 500 G С ВОЗМОЖНОСТЬЮ ВРАЩЕНИЯ

- два поворотных угольника обеспечивают бесступенчатый зажим и фиксацию шагом в 0-90°

### РЕЛЬСОВАЯ СИСТЕМА - С ВСТРОЕННЫМ КРУГЛЫМ РЕЛЬСОМ

- устанавливается значительно проще и быстрее





# Экстремально прочный и превосходно спроектированный: Профессиональный Экстрим



номер артикула 280020.X



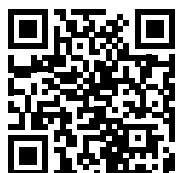
С Professional Extreme у Вас под рукой находится инструмент, соответствующий Вашим индивидуальным требованиям. Экстремально прочный и стойкий по своим качествам и, одновременно, экстремально спроектированный по форме и приятный на ощупь. Именно поэтому мы являемся номером один в сегменте сварочных столов. Мы намерены не только сохранить такое положение, но и далее расширять с неутомимой готовностью развивать нашу продукцию для оптимизации Вашего рабочего процесса.

Наименование Professional Extreme выдает его свойства быть крепче любой инструментальной стали или японского ножа. Твердость более 750 Виккерсов. Профессиональный Экстрим - это закаленная сталь с плазменной азотацией. Свойство материала такого стола заключается в специальной предварительно закаленной стали, которую мы дополнительно подвергаем термохимическому процессу, так называемой плазменной азотации- закалке поверхности.

Посмотрите вживую, как Professional Extreme противостоит всем трудностям и убедитесь в его экстремально прочных качествах:

"Тест на прочность"  
Вы также найдете  
здесь:

[www.siegmund.com/  
VHardness](http://www.siegmund.com/VHardness)



## ВКРАТЦЕ ВАШИ ПРЕИМУЩЕСТВА С PROFESSIONAL EXTREME:

Профессиональный Экстрим это

- меньшая подверженность коррозии,
- высокая устойчивость к налипанию сварочных брызг,
- БОльшая сопротивляемость к ударам или царапинам и высоким точечным нагрузкам,
- выше стабильность,
- большая грузоподъемность и эксплуатационная способность,
- меньшая чувствительность к царапинам и деформации тяжелыми деталями,
- оптимальность формы. При этом болты и элементы легче и быстрее устанавливаются в отверстия.

Узнать больше о столах „Extreme“ на стр. 96 (28 система) и 444 (16 система).

1. 45 тонн щебня



# ПРОФЕССИОНАЛЬНЫЙ ЭКСТРИМ 850... ТЕСТ НА ПРОЧНОСТЬ



**3.** Взрыв -  
просто неразрушаемый!



**2.** автомобиль с 8 метровой высоты  
(собственный вес 1 тонна)



## РЕЗУЛЬТАТ:

Профессиональный Экстрим подтверждает свое имя. "Экстремальные" свойства нашего стола выдержали этот тест на прочность без повреждений и царапин, не считая небольших изменений цвета.

Убедитесь сами!





## Доступная по цене струбцина для любых задач:

### Универсальная струбцина



номер артикула 280604



номер артикула 280604



номер артикула 280604

С новым Универсальным Базовым винтовым зажимом Вы приобретаете доступный по цене инструмент, которым решаются любые задачи прижима. Благодаря дополнительному поворотному винту с резьбой (угол наклона +/- 42°) сварные детали теперь можно прижимать и под углом. В сочетании с регулируемыми горизонтальными и вертикальными планками можно к тому же зажать очень большое по длине в высоте изделие.

#### ВАШИ ПРЕИМУЩЕСТВА ВКРАТЦЕ:

- Вращающийся резьбовой винт (угол наклона от +/- 42°) обеспечивает Вашей сварной детали как вертикальный так и прижим под углом. За счет дополнительного шарнирного соединения предотвращается наклон высоких деталей.
- Горизонтальная и диагональная планки свободно регулируются. При этом Вы можете точно установить расстояние до сварной детали.

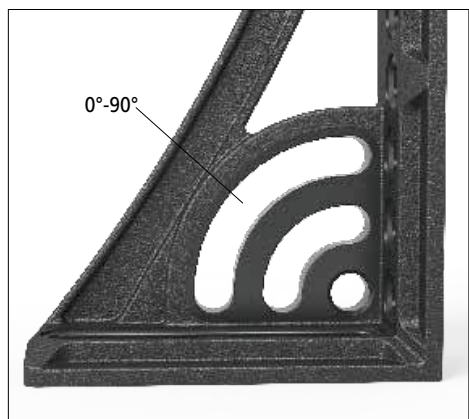


Узнать больше об Универсальной струбцине на Стр. 328.

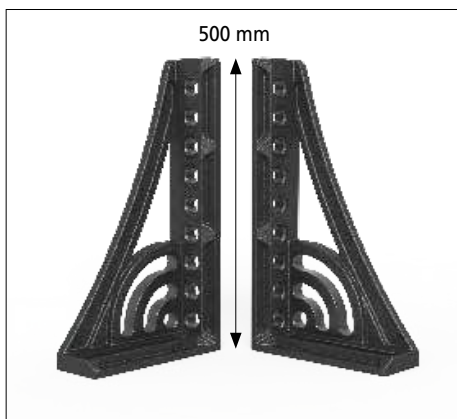


## С дополнительной возможностью вращения:

### Упорный и крепежный угольник 16 и 28 систем



номер артикула 280164 / 280165



номер артикула 280164 / 280165



номер артикула 160161 / 160163

Путем соединения нашего Поворотного угольника с Упорным и Крепежным угольником возник новый Упорный и Крепежный угольник с возможностью поворота.

Используя отверстие слот, Вы свободно устанавливаете и закрепляете требуемый угол. От 0° до 90° Вы плавно и предельно точно фиксируете сварную деталь.

#### ВАШИ ПРЕИМУЩЕСТВА ВКРАТЦЕ:

- Дополнительные поворотные угольники обеспечивают Вам точный прижим и регулировку угла в многочисленных вариантах.
- Вы приобретаете инструмент из высококачественного чугуна GGG40, с плазменным азотированием. За счет последнего существенно уменьшаются царапины и вмятины при работе с особенно тяжелыми и твердыми деталями.
- Радиусы скруглены - новый дизайн.
- Сочетание поворотного угольника и системных отверстий открывает множество возможностей прижима.



## Существенно проще и быстрее для установки: Рельсовая система - с встроенным круглым рельсом



Для облегчения Вашей работы с очень крупными деталями мы оптимизировали наши ранее зарекомендовавшие себя рельсовые системы.

За счет совмещения опорно-рельсовой системы и системы с круглым рельсом появляются совершенно новые и значительные преимущества.

### ВАШИ ПРЕИМУЩЕСТВА ВКРАТЦЕ:

- Новую опорно-рельсовую систему с встроенным круглым рельсом можно установить значительно проще и быстрее. Есть возможность сборки как в уровень с существующим полом, так и над полом. Это означает, что рельсы можно закрепить на полу или, по возможности, углубить в пол цеха. По Вашему желанию мы выполним для Вас монтаж.
- Вы сможете без труда перемещать сварочно-монтажный стол по направлению движения рельса в любое положение.

# Мы переработали для Вас более 100 изделий с точки зрения техники и дизайна:

## ШКАЛА

на упорах и угольниках

## НОВАЯ ВЫСОТА УГОЛЬНИКА

750 мм в 28 системе

## НОВЫЕ ВАРИАНТЫ

T-слот стол теперь оснащен  
продольными и поперечными пазами



На иллюстрации ряд переработанных изделий.

**ПЛАЗМЕННОЕ АЗОТИРОВАНИЕ**

многие зажимные элементы  
теперь также азотированы

**СКРУГЛЕНИЯ**

на упорах и угольниках

**ОПТИМИЗИРОВАНО**

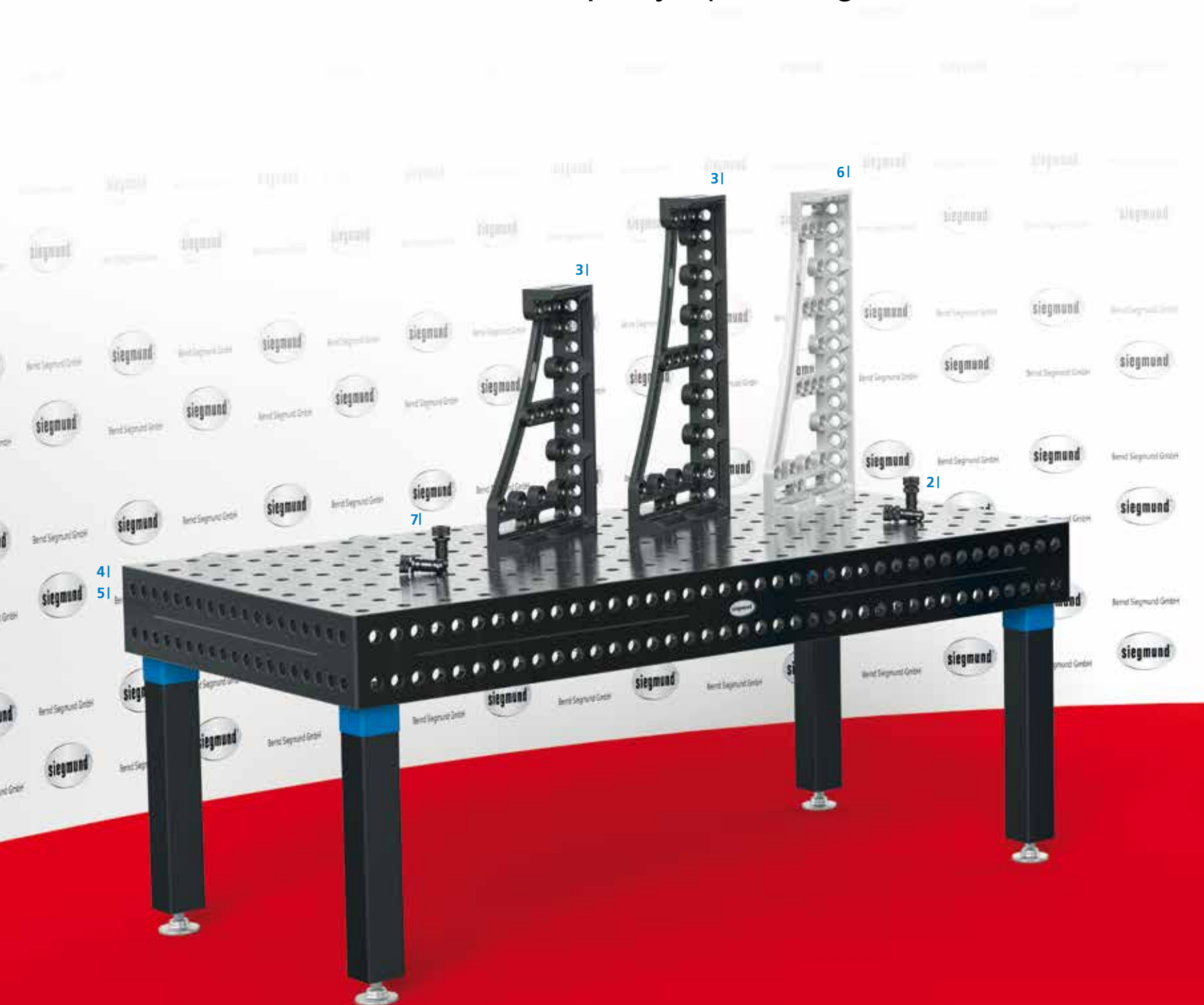
Угольники и упоры увеличены по  
ширине. При этом больше стабильности

**АЛЮМИНИЙ**

Угольник теперь  
также и в 16 системе





Наивысшая функциональная ценность и показательный дизайн - вот что отличает продукцию Siegmund



## Некоторые из наших призов за дизайн:


**1| Стол Т-слот**  
1,0 x 1,0 m  
280010.N



reddot design award  
winner 2012

Смотри страницу 128

**2| Универсальный болт**  
280532





**3| Зажимной угольник**  
280144.P  
280134.P

product design award  
2013

Смотри страницу 301  
Смотри страницу 268


**4| Профессиональный Экстрим**  
2,0 x 1,0 m  
280020.X


reddot design award  
winner 2013

Смотри страницу 110

**5| Профессиональный Экстрим**  
2,0 x 1,0 m  
280020.X





**6| Угольник из алюминий-титана**  
280140  
280141




INTERNATIONAL DESIGN  
EXCELLENCE AWARDS '13  
SILVER

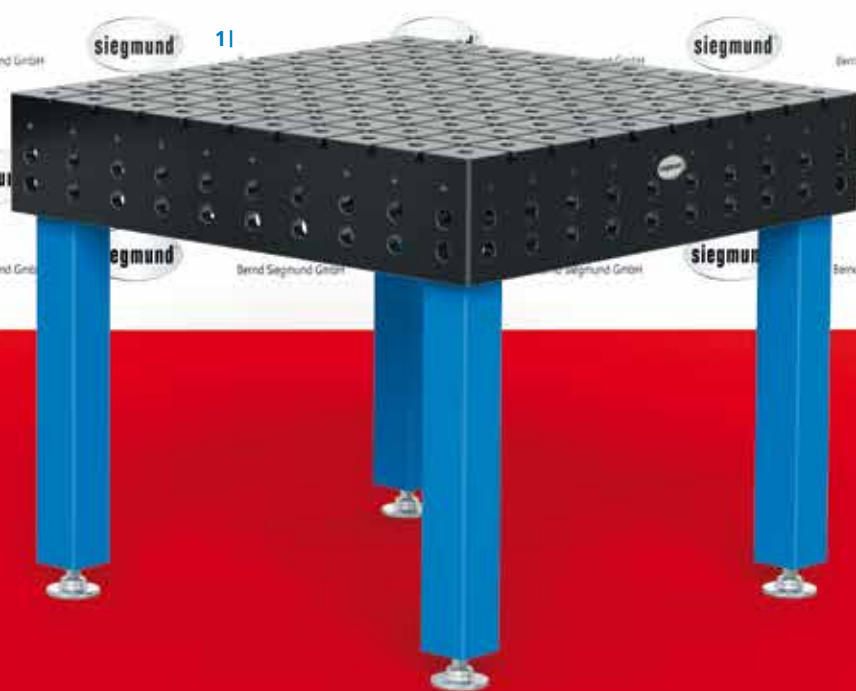
Смотри страницу 110  
Смотри страницу 270

**7| Быстрозажимной болт**  
280510

German  
Design Award  
SPECIAL  
MENTION 2014

Смотри страницу 300



Наивысшая функциональная ценность и показательный дизайн - вот что отличает продукцию Siegmund

Те многие награды, которые мы получили в прошлом на международных конкурсах по дизайну, являются для нас подтверждением и одновременно импульсом и далее с воодушевлением двигаться этим творческим путем инноваций. Идемте вместе с нами!

# Siegmund в действии

Совершенно неважно: небольшая слесарная мастерская или знаменитое промышленное предприятие, изготовление прототипов или серийное производство, с робототехникой или без:

наши сварочно-монтажные столы встречаются во многих областях!

62



30



40



32

68



38



64



54



36



44



56



70



52



50

Авторское право на тексты, иллюстрации и детали оформления принадлежит Вернд Siegmund GmbH. Никакая часть настоящего издания не может быть переработана, размножена, быть напечатана иначе как в составе данного каталога в аналоговой, цифровой или любой другой форме без согласия правообладателя.

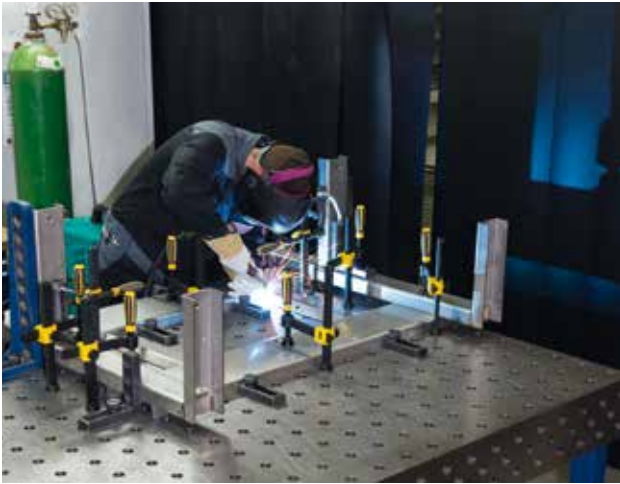
01 ОБРАБОТКА  
ЛИСТОВОГО МЕТАЛЛА

ИСТОЧНИК:

"В. НУССЕР" ГМБХ

ШВАБМЮНХЕН, 2013

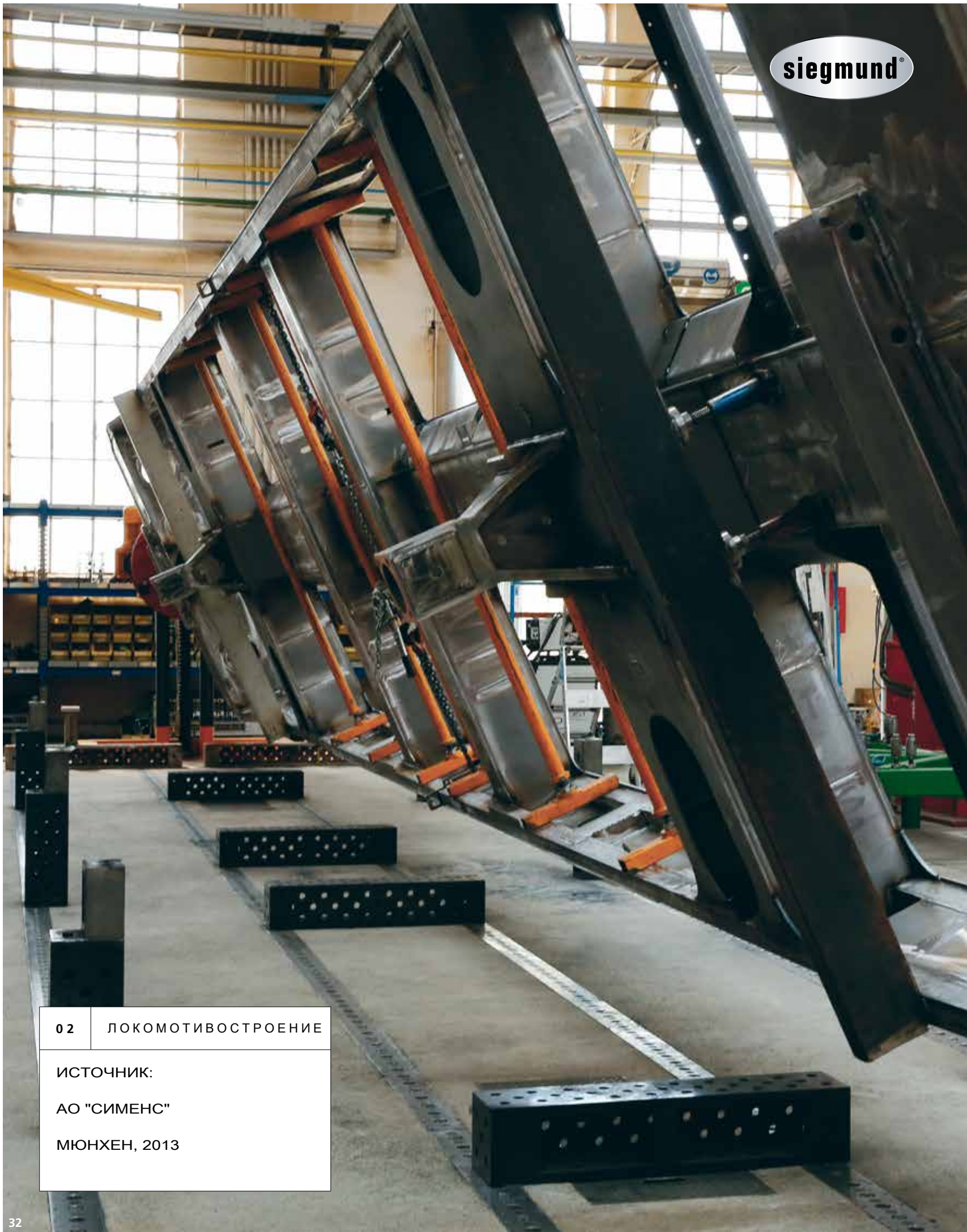
## Фирма "Нуссер" - обработка листового металла



На фото Вы видите процесс присоединение опоры к корпусу, который в последствие будет применяться в пищевой отрасли.

Заметьте, что даже после многих лет эксплуатации столешница Siegmund благодаря своим свойствам по-прежнему на сварочных брызг.





02 | ЛОКОМОТИВОСТРОЕНИЕ

ИСТОЧНИК:

АО "СИМЕНС"

МЮНХЕН, 2013

### "Сименс" - локомотивостроение



Через многие стадии производственного процесса проходит один локомотив на заводе в Мюнхене.

На данном этапе собирается рама несущего каркаса и закрепляются и привариваются другие компоненты. Благодаря специальному поворотному механизму здесь также происходит обивка пола конструкции.

Рама длиной около 18 м вес рамы почти 10 тонн.



03 АМЕРИКАНСКИЕ  
ГОРКИ

ИСТОЧНИК:

АКЦИОНЕРНАЯ КОМПАНИЯ  
"МАУРЕР ЗЁНЕ" ГМБХ И КО.

МЮНХЕН, 2013

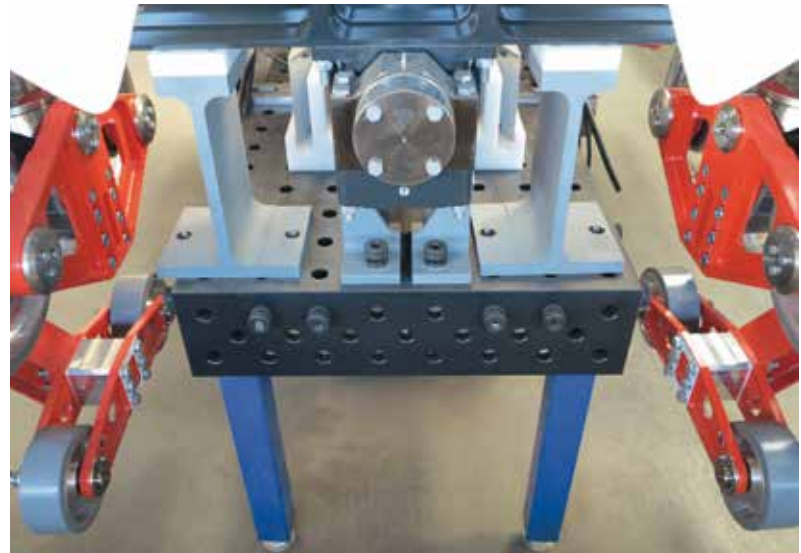
## "Маурер Зёне" - аттракционы для парков развлечений

Производственный цех размером 80x20 м полностью выложен опорными рельсами системы Siegmund. В связи с особо высокими нагрузками отверстия усилены закаленными втулками. Сборка осуществлялась с помощью современной 3Д-лазерной техники фирмой Siegmund.

Специальная платформенная система, состоящая из отдельных элементов, соединяет собственные производственные конструкции с рельсовой системой. Платформенные элементы могут быть зафиксированы, также как и столы Siegmund, в любом положении и обеспечивают максимальную свободу движения.

Крупномасштабная рельсовая система дает возможность реализации различных проектов. Так напр. на столах Siegmund произведено самое большое в мире мобильное "чертовое колесо".

Иллюстрации отражают, каким образом устанавливаются вагончики аттракциона с помощью шаблонов заказчика на столах Siegmund, а затем их настраивают. Высокая точность производства гарантирует аттракциону его безопасность.



04 КОРАБЛЕСТРОЕНИЕ

ИСТОЧНИК:

"НОБИСКРУГ" ГМБХ

РЕНДСБУРГ, 2011

## Фирма "Нобискруг" - кораблестроение



На шести столах Siegmund в цехах верфи собирается до 5.600 метров трубопровода для одной единственной яхты класса люкс.

Предельно точная установка систем труб допускает минимальную погрешность.



05 РАБОТА С  
НЕРЖАВЕЮЩЕЙ СТАЛЬЮ

ИСТОЧНИК:

"ЮРГЕН ХАКИНГЕР"

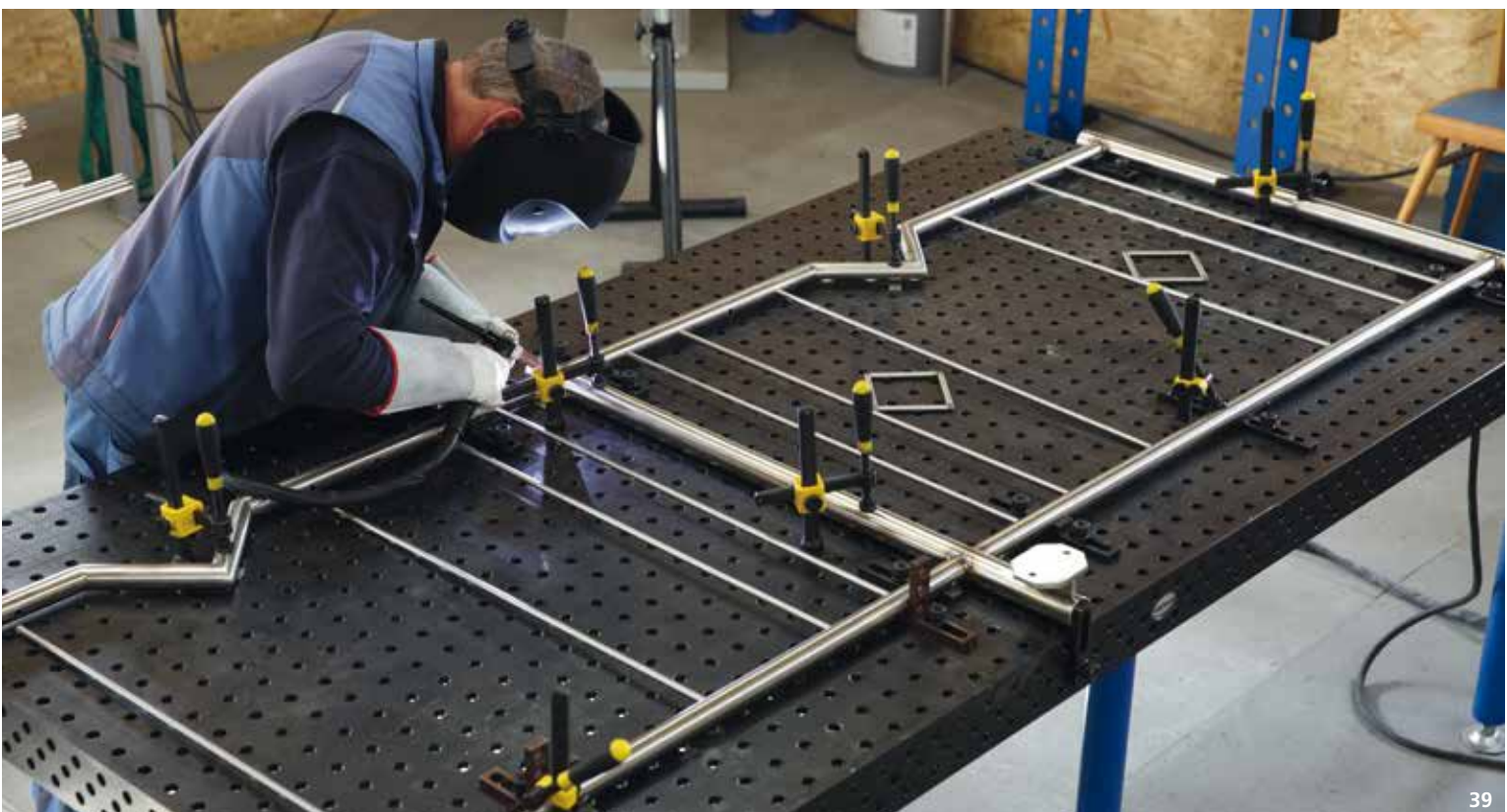
ВАЛЬДКИРХЕН /  
ЛЭММЕРСРОЙТ, 2013

### Фирма "Юрген Хакингер" - производство перил



На фото Вы видите процесс изготовления 11 метровых балконных перил из нержавеющей стали для частного дома.

Основу производственного оснащения обновленной мастерской создают столы и наборы приспособлений фирмы Siegmund.



06 МОСТОСТРОЕНИЕ

ИСТОЧНИК:

СТРОИТЕЛЬНОЕ ПРЕДПРИЯТИЕ  
"МАТЭУС ШМИД"

БАЛЬТРИНГЕН, 2011

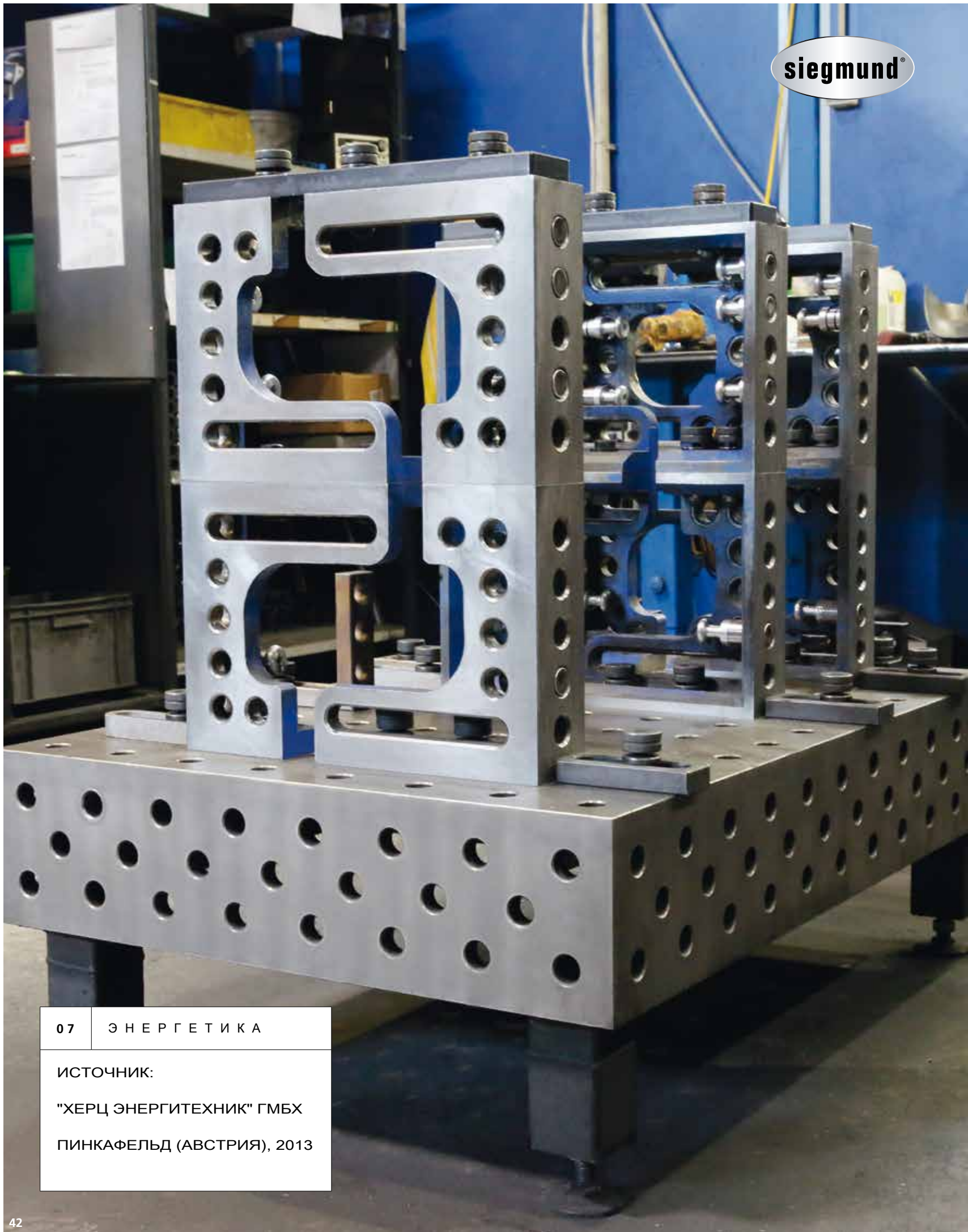


### Предприятие "Матэус Шмид" - мостостроение



Минимальная погрешность и максимальная эксплуатация опорно-рельсовых систем Siegmund в сочетании со столами на опорных рамах обеспечивают идеальную точность при строительстве пешеходного моста длиной 53 метра и весом 70 тонн.





07 | Э Н Е Р Г Е Т И К А

ИСТОЧНИК:

"ХЕРЦ ЭНЕРГИТЕХНИК" ГМБХ

ПИНКАФЕЛЬД (АВСТРИЯ), 2013

## "Херц Энергитехник" ГмБХ - Котлы для сухой перегонки древесины



Здесь Вы видите, как изготавливается котел для сухой перегонки кусковой древесины и брикетов из древесных отходов. Производятся такие котлы на столах Siegmund с укороченными опорами, так как в процессе сварки работа ведется преимущественно в верхней части изделия.

Для наибольшей эффективности и скорости работ в качестве монтажной рамы на столе крепятся чугунные угольники, подобранные к размеру котла. С помощью магнитных болтов внешние металлические листы котла зажимаются предельно быстро и соединяются друг с другом минимальным набором движений.

Размеры котла 1400 x 600 x 1400 мм, а вес составляет 515 кг.



08

ПРОИЗВОДСТВО  
КРУПНОГАБАРИТНЫХ АВТОМОБИЛЕЙ

siegmund®

ИСТОЧНИК:

КОМПАНИЯ "МАН БУС"

СТАРАХОВИЦЕ (ПОЛЬША), 2014



## МАН Польша - прототипы крупногабаритных автомобилей

В Стараховице изготавливаются прототипы и "макеты" автобусов, которые после прохождения теста на прочность поставляются в Мюнхен. После успешной тестовой стадии они могут войти в серийное производство.

Для быстрого обслуживания постоянно меняющихся задач фирма Siegmund установила две различные системы. Первая состоит из опорно-рельсовой системы креплением над полом с сооруженной на ней конструкцией из столешниц и U-образных блоков. Вторая система - это совмещение круглого рельса и опорно-рельсовой системы Siegmund с перемещаемыми по ней четырьмя столами Siegmund.

Иллюстрации отражают процесс изготовления "макетов" на предварительно установленной конструкции, на которой собираются двери нового поколения автобусов. Сами дверные порталы производятся на второй системе.



08

ПРОИЗВОДСТВО  
КРУПНОГАБАРИТНЫХ АВТОМОБИЛЕЙ

siegmund®

ИСТОЧНИК:

КОМПАНИЯ "МАН БУС"

СТАРАХОВИЦЕ (ПОЛЬША), 2014

## МАН Польша - прототипы крупногабаритных автомобилей





09 | СТАЛЬНЫЕ  
КОНСТРУКЦИИ

ИСТОЧНИК:

"МАРКАЛЕР" ГМБХ И КО.

КАЙФБОЙРЕН, 2011

## Фирма "Маркталер" - возведение стальных конструкций

На фото Вы видите производство специальных контейнеров, которые устанавливаются при проведении подземных работ для сбора бурильной жидкости при бурении фундаментных свай. Попадаемая в них бурильная взвесь накапливается в них, подвергается очистке, а затем обратно закачивается в пробуренное отверстие для его стабилизации.

За счет применения столов Siegmund время, затрачиваемое на производство одной небольшой серии, сокращается на 20-25%, так как не требуется изготовление шаблонов и сварочных кондукторов.

Контейнер весит 6,4 тонны, 10 метров длиной и ок. 2,5 метра шириной и высотой.



ИСТОЧНИК:

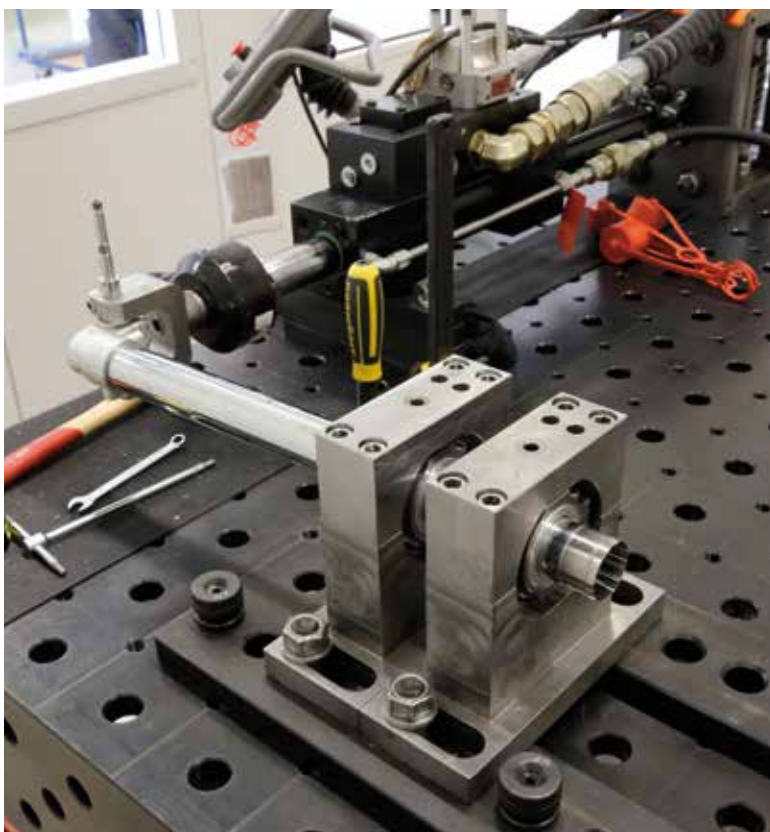
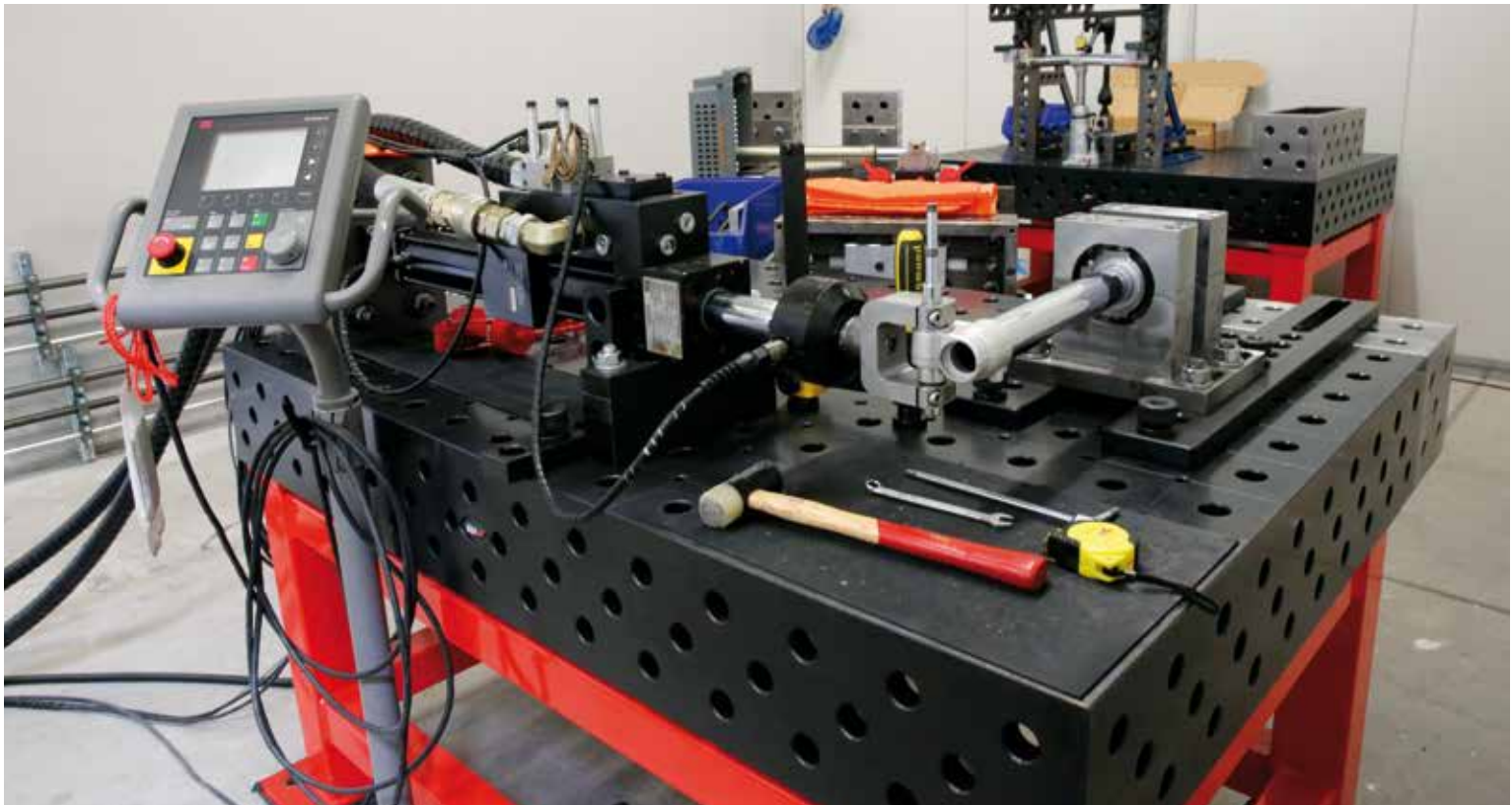
"ВП ПЕРФОРМЕНС СИСТЕМС"  
ГМБХ

МУНДЕРФИНГ (АВСТРИЯ), 2013

siegmund®



### "ВП Перформенс Системс" - нагрузочные испытания мототехники



В собственном испытательном центре проводятся статические и динамические тесты деталей. В зависимости от типа материала и уровня нагрузки тестирование одного объекта занимает от 3 до 80 часов.

На иллюстрации - контроль качества телескопических тройниковых труб.



ИСТОЧНИК:

МЕТАЛЛОКОНСТРУКЦИИ  
"ГЁППЕЛЬ"

ГРОССАЙТИНГЕН, 2011



## Фирма "Гёппель" - металлоконструкции



Сборка, резка, сварка, измерение - при трудоемком строительстве перил без современных зажимных систем не обойтись.

Сварочные столы Siegmund помогают изготовителям перил даже в самых затруднительных композициях. А с подходящим к ним гибочным оборудованием открыты границы для творчества.

Зажимные системы фирмы Siegmund с точностью и эффективностью осваивают трехмерное пространство.





12 ПОДЪЕМНО-ТРАНСПОРТНЫЕ  
УСТАНОВКИ

ИСТОЧНИК:

"СЕМЕТ МАШИНЕНБАУ"  
ГМБХ & КО.

БРАКЕНХАЙМ, 2013

## Фирма "Семет" - телескопический толкатель

На фото Вы видите телескопический толкатель для производства грузовиков, который проходит тест на прогиб и соблюдение допусков.

С помощью рельсовой системы Siegmund и U-образных блоков в точках закрепления крана установку можно реально настроить.

На всех стадиях производства телескопического толкателя: от изготовления до итогового контроля он проходит проверку с помощью продукции Siegmund.

Телескопический толкатель имеет длину 8 м, вес ок. 2 тонн и обладает несущей способностью ок. 1,5 тонн.



13

ОТОПИТЕЛЬНАЯ  
ТЕХНИКА

ИСТОЧНИК:

"ЕТА ХАЙЦТЕХНИК" ГБМХ

ХОФКИРХЕН (АВСТРИЯ), 2013

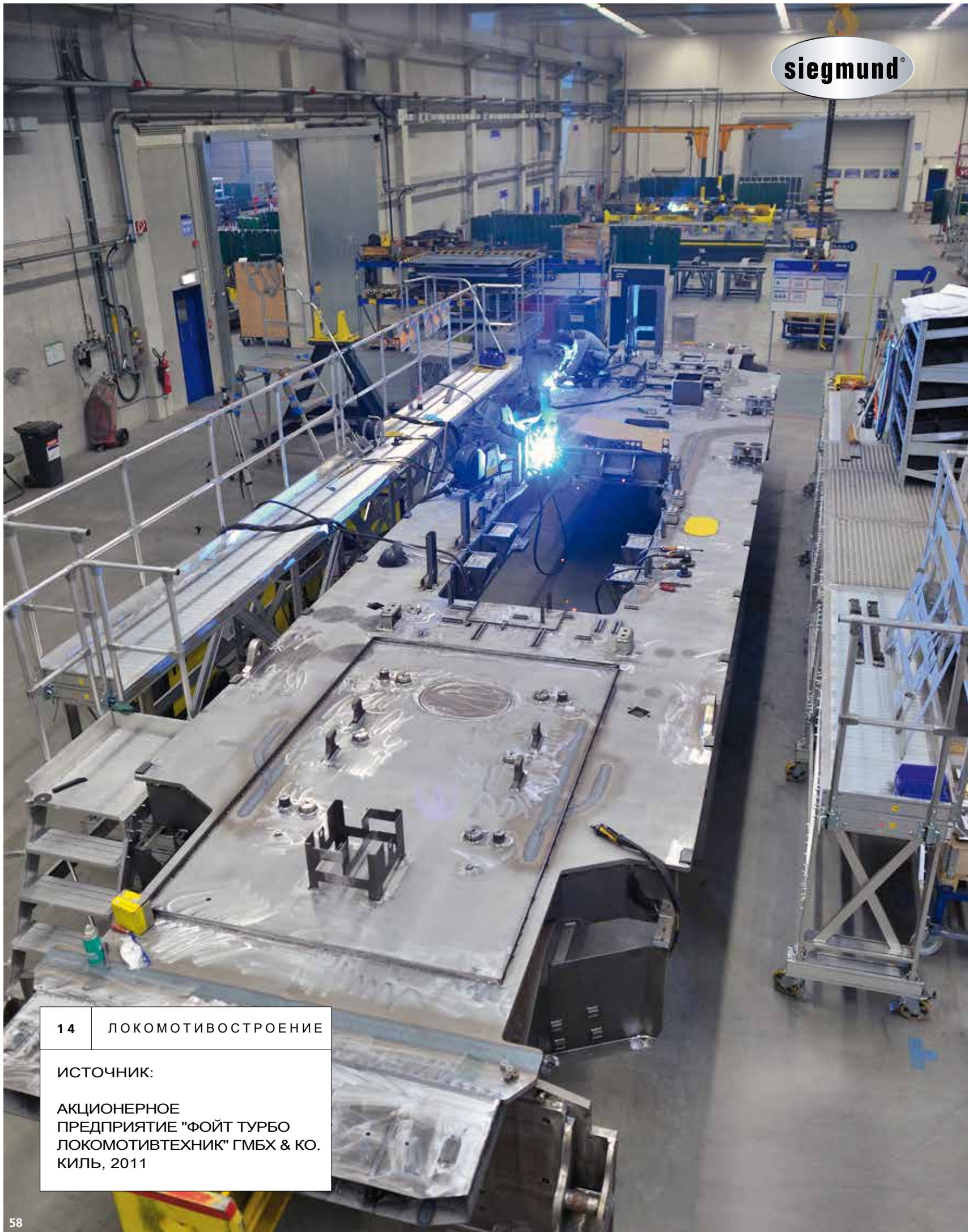
## Фирма "ETA" - отопительная техника



На столе Siegmund производят насадку месильного устройства для склада щепы.

Продолжительность производственного процесса одной единицы составляет ок. 1,5 часов.  
Диаметр готового изделия - 6 метров.





14 ЛОКОМОТИВОСТРОЕНИЕ

ИСТОЧНИК:

АКЦИОНЕРНОЕ  
ПРЕДПРИЯТИЕ "Фойт Турбо  
Локомотивтехник" ГМБХ & КО.  
Киль, 2011

### Фирма "Фойт Турбо" - локомотивостроение



На иллюстрации изображен процесс производства дизель-гидравлического локомотива.

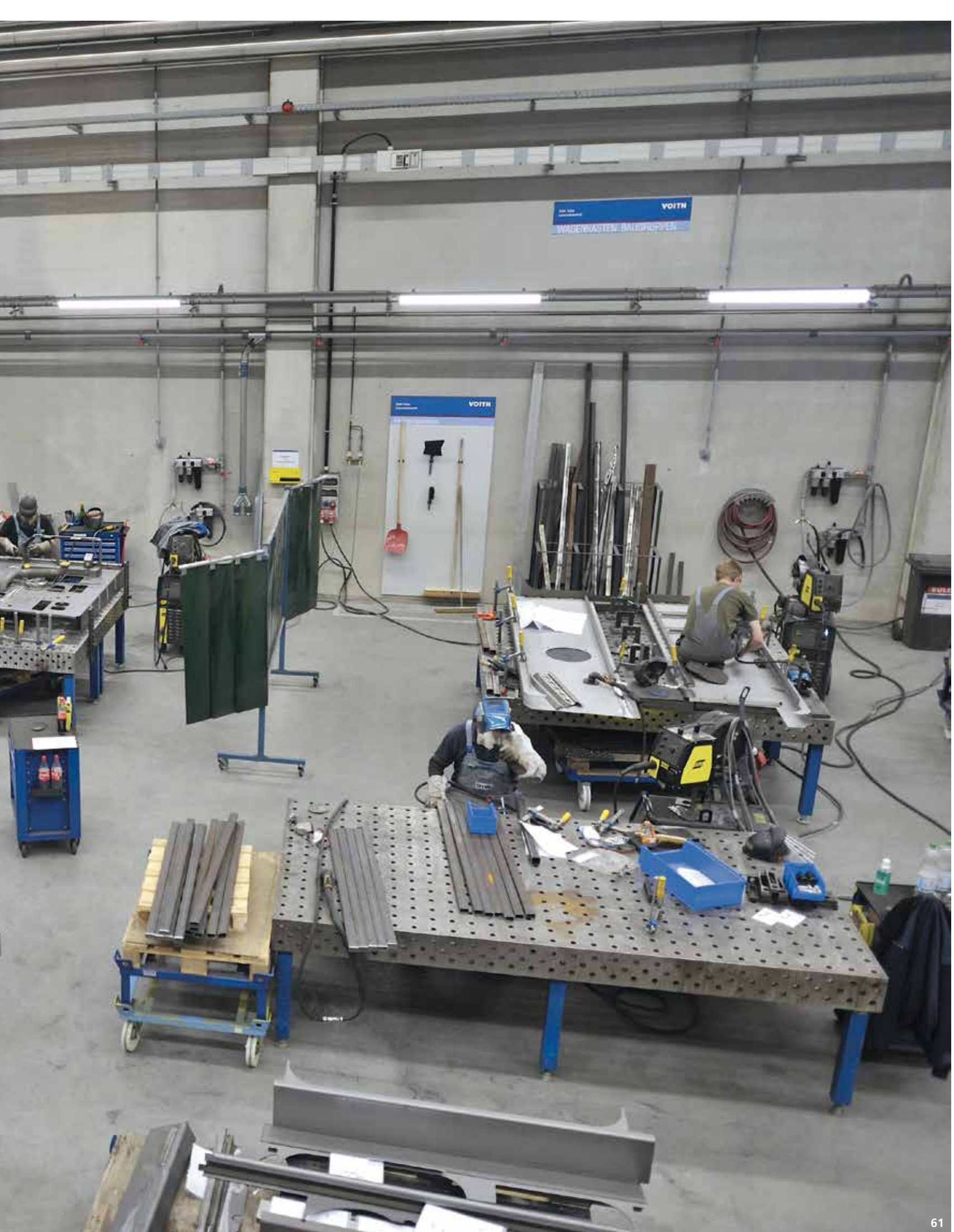
За счет неприхотливости в уходе плазменно азотированные столы Siegmund обеспечивают быстрое переоборудование сварочного места. При помощи функциональных зажимных элементов можно быстро производить даже маленькими сериями.



ИСТОЧНИК:

АКЦИОНЕРНОЕ  
ПРЕДПРИЯТИЕ "ФОЙТ ТУРБО  
ЛОКОМОТИВТЕХНИК" ГМБХ & КО.  
КИЛЬ, 2011



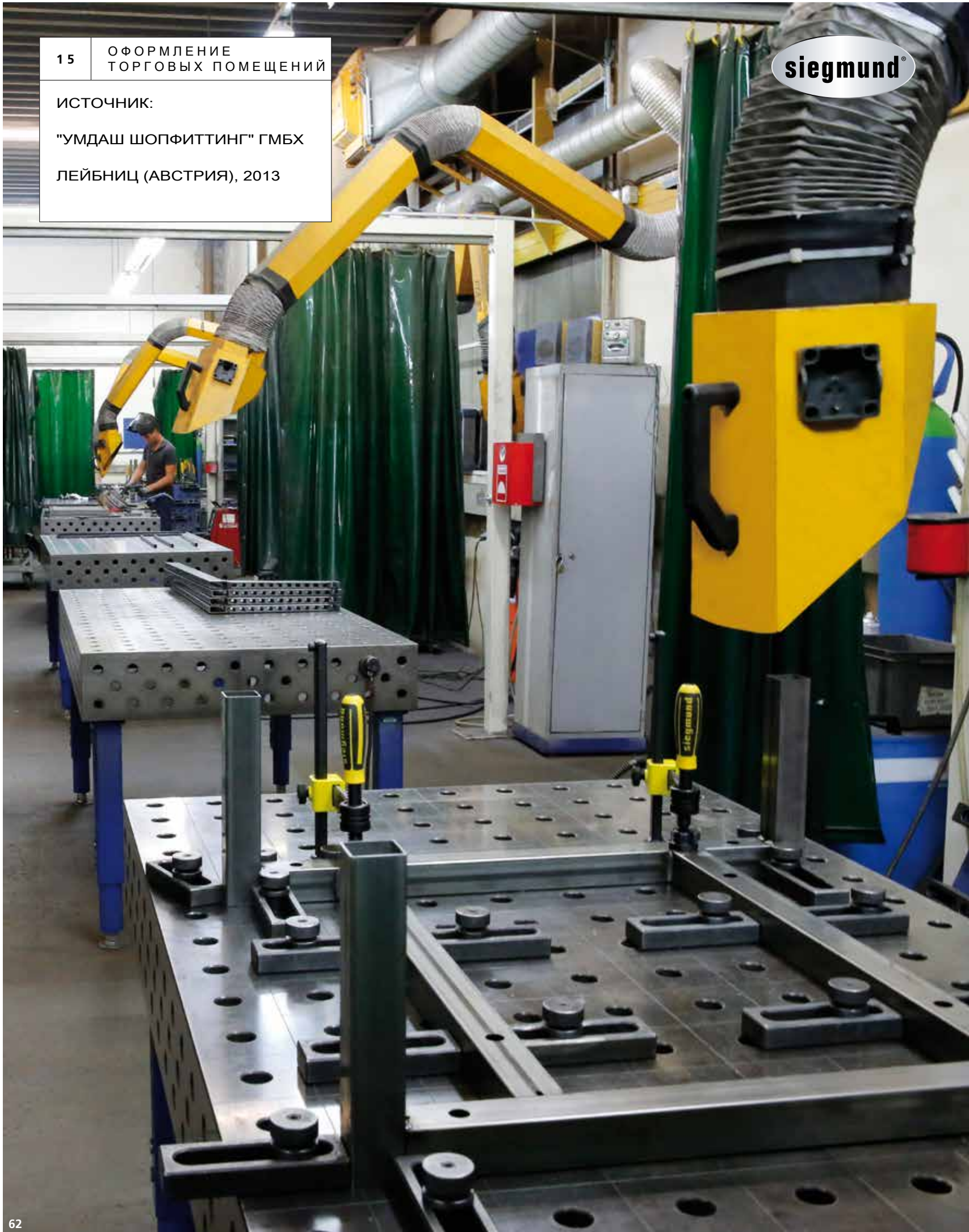


ИСТОЧНИК:

"УМДАШ ШОПФИТТИНГ" ГМБХ

ЛЕЙБНИЦ (АВСТРИЯ), 2013

siegmond®



## Фирма "Умдаш Шопфиттинг" - модули торговых систем



В области изготовления по индивидуальному заказу столы Siegmund находят свое применение в малых и специальных сериях, а также в производстве прототипов.

На фото Вы видите продукцию элементов торговых систем „Basixx“, таких как стойки и опорные элементы, которыми в будущем оборудуются торговые помещения.





16 МЕТАЛЛОКОНСТРУКЦИИ

ИСТОЧНИК:

МЕТАЛЛБАУ ВÖНМ GMBH

АЙХШТЕТТ, 2013

## Metallbau Vöhm - Строительство специальных металлоконструкций



На фото Вы видите, как изготавливают запасную лестницу для столовой профучилища на нескольких, соединенных между собой столах Siegmund.

Конструкция в форме ванны весит ок. 4 тонн и сварена из 15 мм-вых стальных листов. Лестница 10 метров длиной, 1,35 м шириной и 1,60 м высотой.



17

ПРОИЗВОДСТВО ПРОМЫШЛЕННОГО  
ОБОРУДОВАНИЯ

ИСТОЧНИК:

АКЦИОНЕРНОЕ ПРЕДПРИЯТИЕ  
"ГРЕБ-ВЕРКЕ" ГМБХ & КО.

МИНДЕЛЬХАЙМ, 2011

## Акционерное предприятие "ГРЁБ-ВЕРКЕ" ГмбХ & Ко. - машиностроение и производство оборудования



На столах Siegmund выполняются индивидуальные решения для комплексного оборудования.

Продуманная система Siegmund обеспечивает быстрое и гибкое переоборудование зажимных приспособлений, а также экономящие время решения как для малых производственных серий, так и для специальных заказов.



ИСТОЧНИК:

АО "ШТАДЛЕР БУСНАНГ"

БУСНАНГ (ШВЕЙЦАРИЯ), 2014



## Фирма "Штадлер" - производитель поездов



Изготавливаются козырек и модули защиты от ударных воздействий для моторного отсека. Эти и другие отдельные компоненты из алюминия производятся на столах Siegmund. Затем они привариваются к вагону.



19 ТЕХНОЛОГИИ  
КАМИНОВ

ИСТОЧНИК:

АО "ГАНС ГРЕБ"

ЛОЦВИЛЬ (ШВЕЙЦАРИЯ), 2014

[www.hans-greub.ch](http://www.hans-greub.ch)

## Фирма "Греб" - производитель каминов



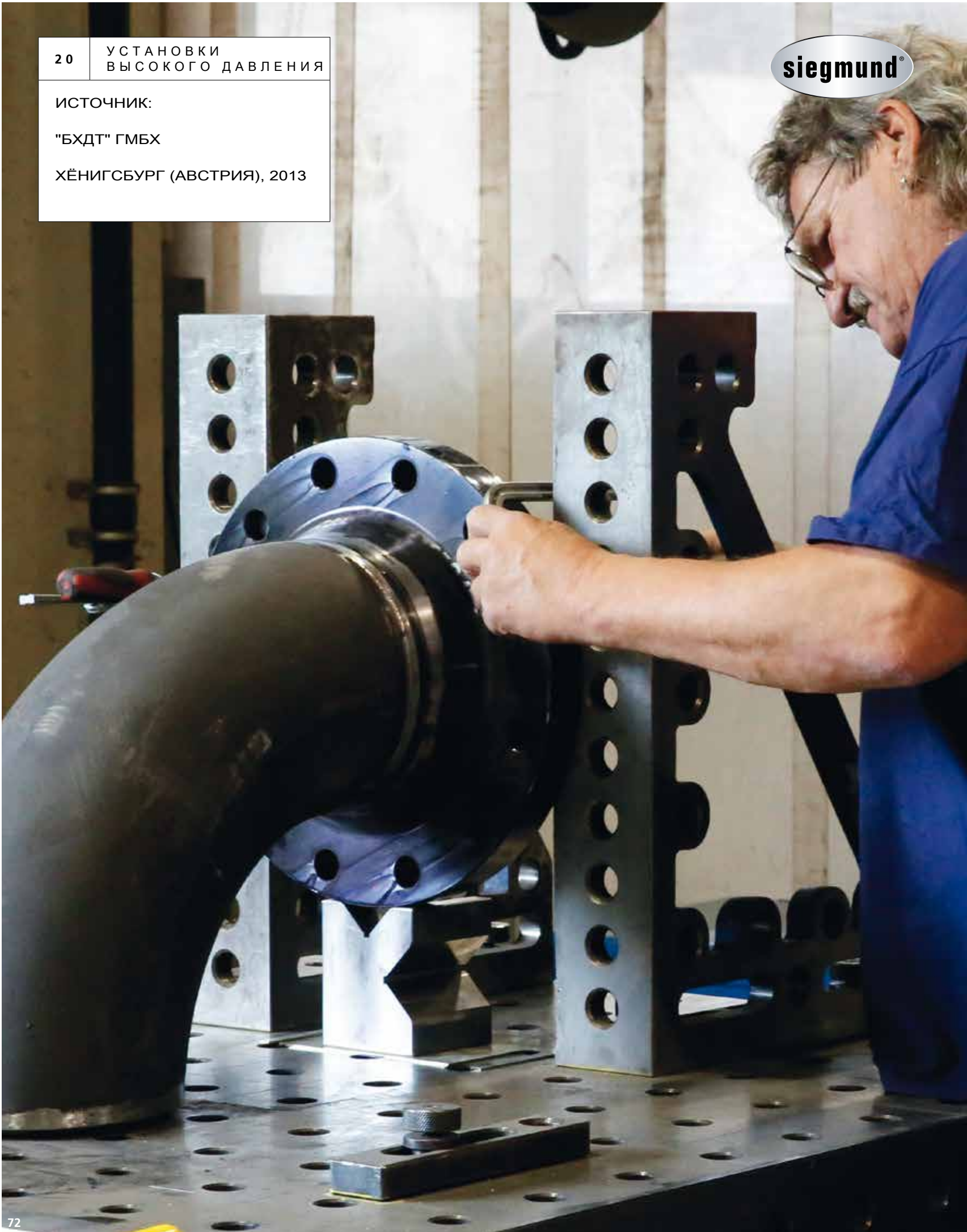
На фото Вы видите процесс производства выполняемого на заказ каркаса для стекла открытых каминов. Точность поверхности столешниц Siegmund в сочетании с универсальным инструментом увеличивают производительность на 20-30%.



ИСТОЧНИК:

"БХДТ" ГМБХ

ХЁНИГСБУРГ (АВСТРИЯ), 2013



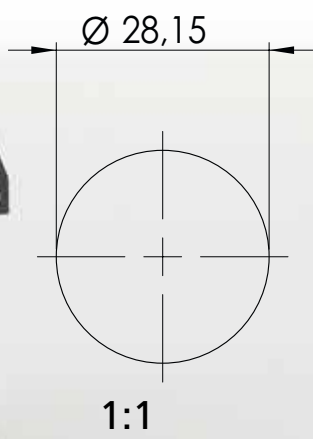
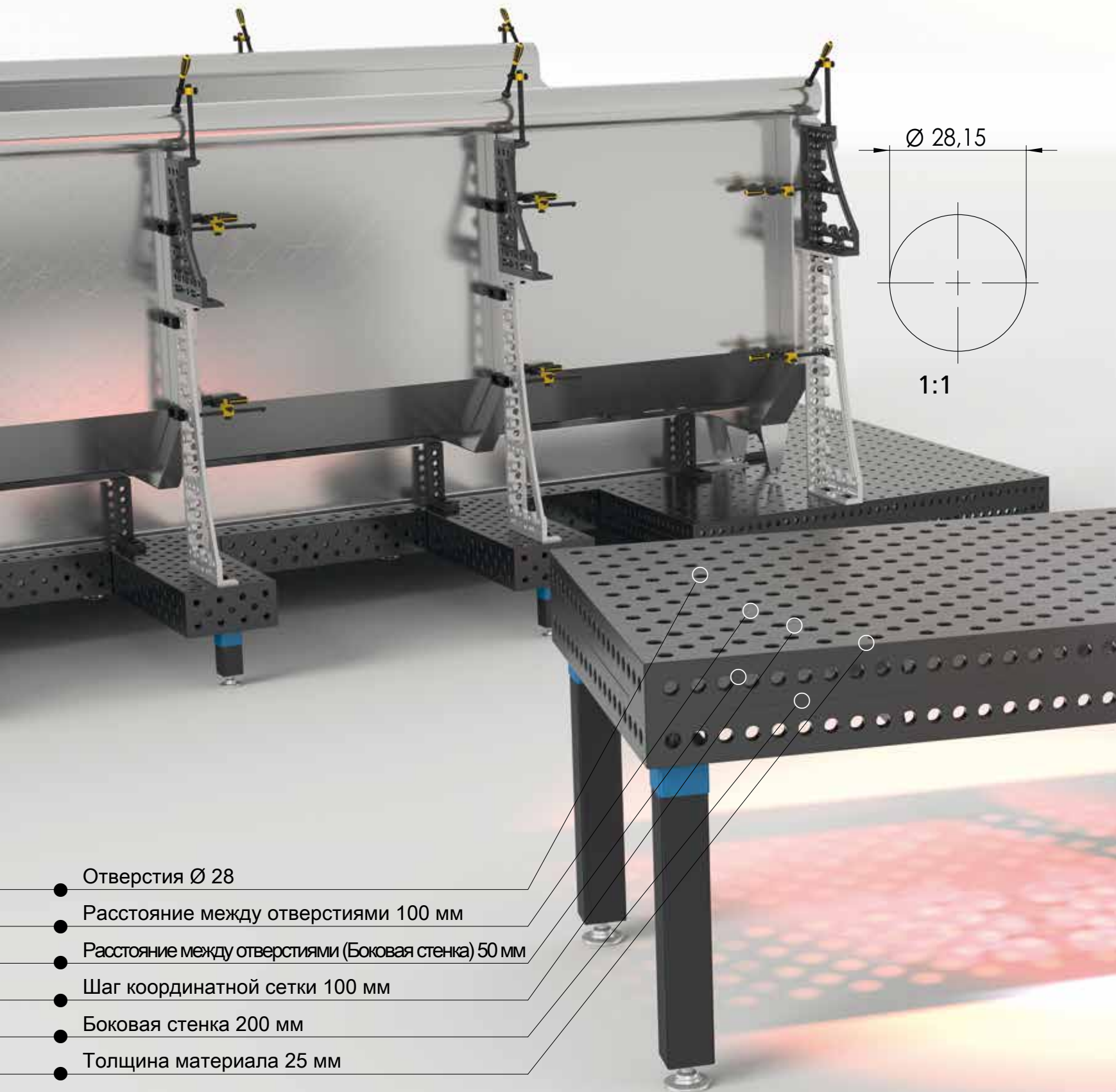
## Фирма "БХДТ" - установки высокого давления

Столы Siegmund используются для заготовок трубопроводов. Благодаря высокой точности столов возможно проведение систематических промежуточных и конечных измерений. При этом появляется экономия не только при непосредственном выполнении работ таких как сборка, но также сокращается время чистовой обработки.



# 28

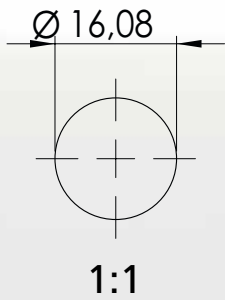
ВЫПОЛНИТ ЛЮБЫЕ ТРЕБОВАНИЯ.  
ОТ ЛЕГКИХ ДО ТЯЖЕЛЫХ КОНСТРУКЦИЙ



- Отверстия Ø 28
- Расстояние между отверстиями 100 мм
- Расстояние между отверстиями (Боковая стенка) 50 мм
- Шаг координатной сетки 100 мм
- Боковая стенка 200 мм
- Толщина материала 25 мм

# 16

ДЛЯ ЛЕГКИХ И ФИЛИГРАННЫХ  
КОНСТРУКЦИЙ



● Отверстия Ø 16

● Расстояние между отверстиями 50 мм

● Расстояние между отверстиями (Боковая стенка) 25 мм

● Шаг координатной сетки 50 мм

● Боковая стенка 100 мм

● Толщина материала 12 мм

## Флот столов Siegmund 28 системы



	СТОЛ Т-СЛОТ	ПРОФЕССИОНАЛЬНЫЙ ЭКСТРИМ 850	ПРОФЕССИОНАЛЬНЫЙ ЭКСТРИМ 750
Материал	Сталь S355J2+N	Инструментальная сталь объемной закалки	Инструментальная сталь сквозной закалки
Плазменное азотирование	■	■	■
Виккерсы	ок. 480-560	ок. 850	ок. 750
Толщина материала	ок. 35-39 мм / 24,5-27 мм	ок. 24,5-27 мм	ок. 24,5-27 мм
Боковая стенка	200 мм	200 мм	200 мм
Диагональная сетка	—	□	□
Шкала	—	■	■
Варианты исполнения	Смотри страницу 126	Смотри страницу 98	Смотри страницу 96

■ Стандарт

□ возможно за дополнительную плату

— невозможно



ИЗ СТАЛИ  
ПЛАЗМЕННОЕ АЗОТИРОВАНИЕ

НЕРЖАВЕЮЩАЯ СТАЛЬ

БАЗОВЫЙ

Сталь S355J2+N

Нержавеющая сталь X5CrNi18-10 (1.4301)

Сталь S355J2+N



ок. 480-560

ок. 266-382

ок. 200-230

ок. 24,5-27 мм

ок. 24,5-27 мм

ок. 24,5-27 мм

200 мм

200 мм

Без боковой стенки:  
резьбовые отверстия на 4 сторонах



Смотри страницу 92

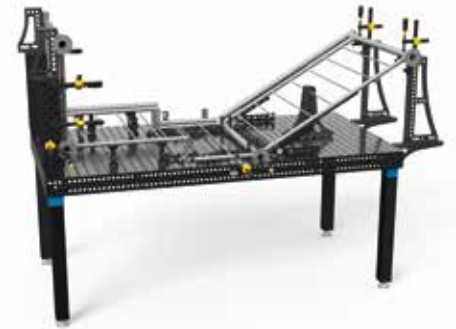
Смотри страницу 88

## Флот столов Siegmund 16 системы



	ПРОФЕССИОНАЛЬНЫЙ ЭКСТРИМ 750	ИЗ СТАЛИ ПЛАЗМЕННОЕ АЗОТИРОВАНИЕ
Материал	Инструментальная сталь объемной закалки	Сталь S355J2+N
Плазменное азотирование	■	■
Виккерсы	ок. 750	ок. 480-560
Толщина материала	ок. 11,5-13 мм	ок. 11,5-13 мм
Боковая стенка	100 мм	100 мм
Диагональная сетка	□	□
Шкала	■	■
Варианты исполнения	Смотри страницу 444	

■ Стандарт      □ возможно за дополнительную плату      — невозможно



НЕРЖАВЕЮЩАЯ СТАЛЬ

БАЗОВЫЙ  
ПЛАЗМЕННОЕ АЗОТИРОВАНИЕ

Нержавеющая сталь X5CrNi18-10 (1.4301)

Сталь S355J2+N

—  
ок. 266-382

■  
ок. 480-560

ок. 11,5-13 мм  
100 мм

ок. 11,5-13 мм  
50 мм

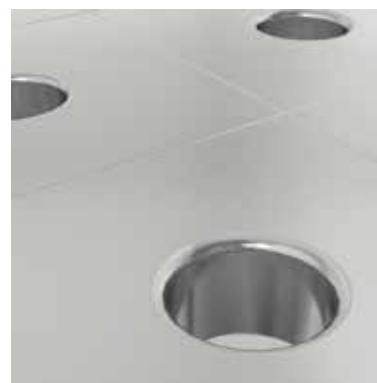
□  
■

—  
■

Смотри страницу 440

Смотри страницу 436

## Материалы в сравнении



Так фирма Siegmund оценивает свойства материала столов:

		Сталь S355J2+N	Нержавеющая сталь X5CrNi18-10 (1.4301)
Твердость		★ ★ ★	★ ★ ★ ★ ★
Защита от коррозии		★	★ ★ ★ ★ ★ ★ ★ ★
Точечная нагрузка		★ ★ ★	★ ★ ★ ★ ★
Устойчивость к возникновению царапин		★ ★	★ ★ ★
Ударпрочность		★ ★	★ ★ ★
Срок службы		★ ★	★ ★ ★ ★ ★
Ровность	новый	★ ★ ★ ★ ★ ★ ★ ★	★ ★ ★ ★ ★ ★ ★
	постоянно эксплуатируемый	★ ★	★ ★ ★
Цена / полезная отдача		★ ★	★ ★
Защита от сварочных брызг		★	★ ★
★ Итого		24 / 100	37 / 100
		<p>Сырье:                      Номер материала 1.0570                      Сорт стали по ДИН ST52-3 N                      Сорт стали по EN S355J2+N                      Норма EN 10025</p> <p>Сфера использования:                      подходит для тяжелых конструкций в металлообрабатывающей отрасли.</p>	<p>В промышленности часто используются столы из нержавеющей стали качества 1.4301 по стандарту ДИН.</p> <p>При варианте исполнения из нержавеющей стали поверхность и боковые плоскости изготавливаются из нержавеющей стали. Ребра и опорные пластины сделаны из обычной стали. По желанию мы также выполним их из нержавеющей стали.</p> <p>При облегченном варианте нержавеющей стали толщина материала в целях снижения стоимости уменьшена с 25 до 15 мм. Для использования зажимного болта недостающая толщина столешницы компенсируется 10 мм-вым кольцом-удлинителем.</p>



из стали плазменное азотирование	Профессиональный Экстрим 750 (Инструментальная плазменно азотированная сталь)	Профессиональный Экстрим 850 (Инструментальная плазменно азотированная сталь)
★★★★★	★★★★★★★	★★★★★★★★★★★
★★★★★★	★★★★★★	★★★★★★
★★★★★	★★★★★★	★★★★★★★
★★★★★★	★★★★★★	★★★★★★★
★★★	★★★★★★	★★★★★★★★★★★
★★★★★★	★★★★★★	★★★★★★★
★★★★★★	★★★★★★	★★★★★★
★★★★★	★★★★★★	★★★★★★
★★★★★★	★★★★★★★	★★★★★★★
★★★★★★	★★★★★★	★★★★★★★
48 / 100	60 / 100	71 / 100

Со свойствами стали S355J2+N (St 52/3) плюс плазменное азотирование:

Со свойствами инструментальной стали сквозной закалки плюс плазменное азотирование:

Со свойствами инструментальной стали объемной закалки плюс плазменное азотирование:

Siegmund является единственным производителем, который серийно предлагает сварочный стол из уникально прочной инструментальной стали сквозной закалки. Такая специальная сталь часто применяется в случаях, когда стол подвергается экстремально высоким нагрузкам. Его отличает необычайная ровность и равномерное качество поверхности, а также сопротивляемость ударным воздействиям. Инструментальная сталь сквозной закалки значительно тверже и выносливее, чем обычная сталь.

Плазменное азотирование Siegmund представляет ранее недостижимое улучшение свойств поверхности. Не дайте убедить себя в обратном. Химикотермический процесс азотирования делает поверхность менее изнашиваемой, более устойчивой к коррозии и обеспечивает долгий срок службы. Плазменное азотирование относится к наиболее безвредным для окружающей среды способам закалки, поскольку в ходе процесса используются только азот, водород и кислород. Эти газы являются основными составляющими воздуха. Инвестиция, которая самофинансируется. Благодаря увеличению срока службы как минимум вдвое плазменное азотирование имеет смысл! Зажимная сила болта существенно повышается. Одновременно увеличивается и выносливость стола примерно на 20-30%.

## Сетка отверстий и шкала



**16**  
+  
**28**



СЕТКА 100 MM / СЕТКА 50 MM

Наиболее распространенные сетки отверстий и координатных линий сварочно-монтажных столов это сетки шагом 100 мм (28 система) и 50 мм (16 система). Отверстия-слоты в системных элементах им отлично соответствуют.

**28**



ДИАГОНАЛЬНАЯ СЕТКА

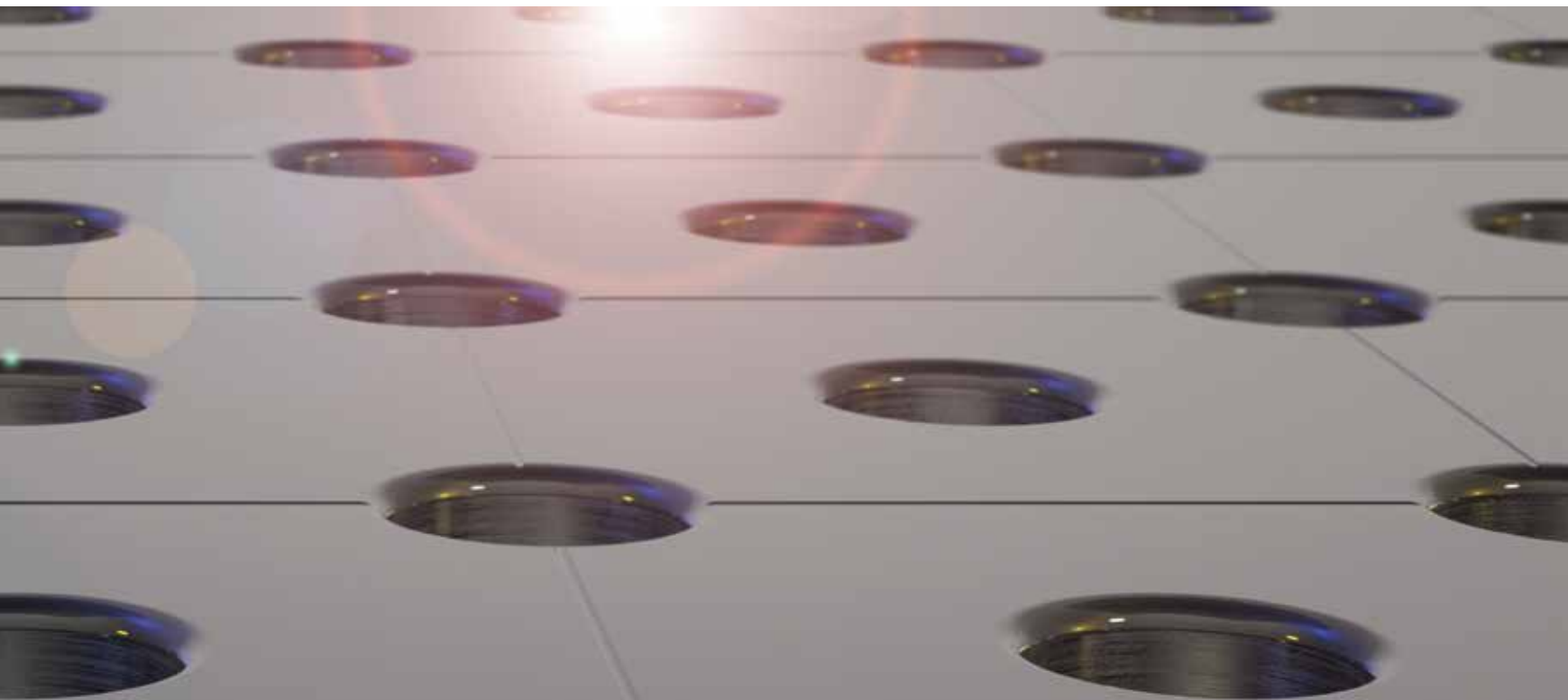
Диагональная сетка подразумевает в два раза больше возможностей прижима по диагонали. Воспользуйтесь большей универсальностью для большей креативности.

**16**  
+  
**28**



ДИАГОНАЛЬНАЯ СЕТКА РЕЗЬБА  
M8 / M12 / M16

Специальная сетка с резьбовыми отверстиями предусматривает работу с Вашим индивидуальным инструментом и конструкциями.



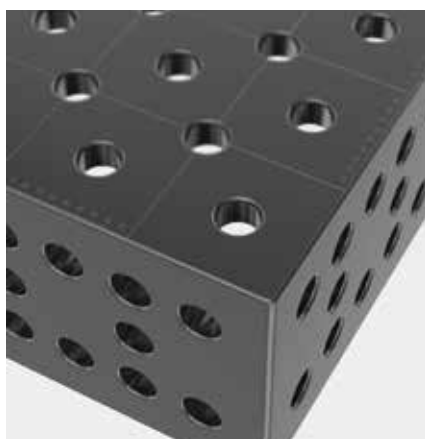
**28**



**ШАГОМ 50 ММ**

Сетка шагом 50 мм обеспечивает в два раза больше возможностей прижима, чем с шагом 100 мм. Воспользуйтесь большей универсальностью для большей креативности.

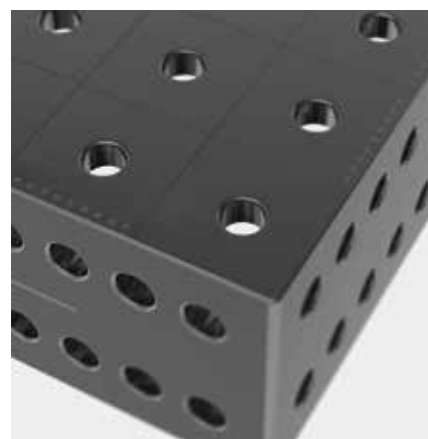
**16  
+  
28**



**ДИАГОНАЛЬНАЯ СЕТКА ОТВЕРСТИЙ  
НА БОКОВОЙ СТЕНКЕ**

С использованием диагональной сетки на боковой стенке возникают дополнительные возможности прижима.





**16  
+  
28**

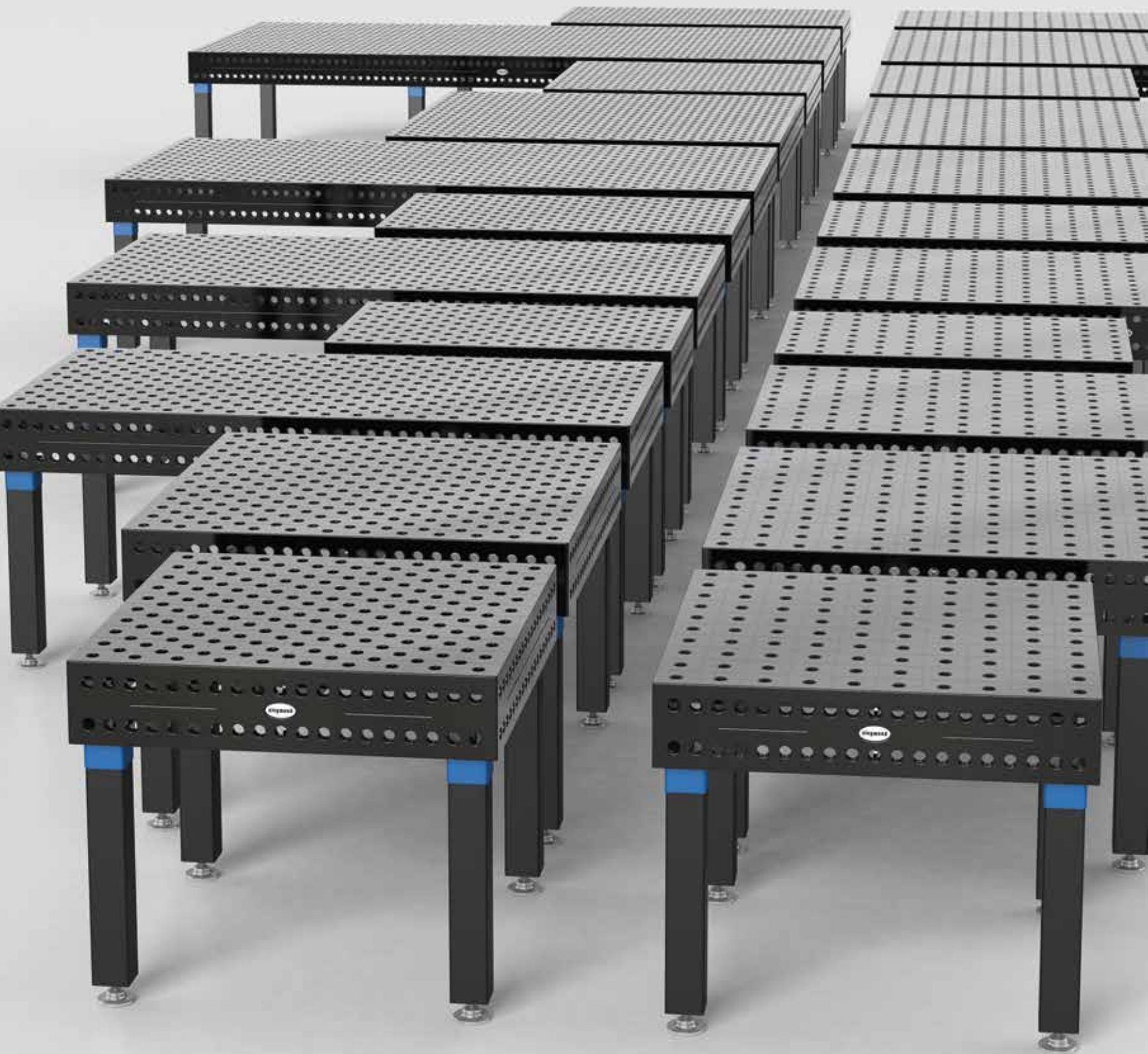


**ШКАЛА**

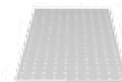
Шкала проходит по 4-м сторонам.



	Стр.	
СТОЛЫ	<b>86</b>	
ОПОРЫ СТОЛА	<b>148</b>	
РЕЛЬСОВАЯ СИСТЕМА	<b>164</b>	
СИСТЕМА ПЛАТФОРМ	<b>206</b>	
УПОРЫ	<b>226</b>	
УГОЛЬНИКИ	<b>252</b>	
БОЛТЫ	<b>296</b>	
СТРУБЦИНЫ & АКСЕССУАРЫ	<b>312</b>	
ПРИЗМЫ	<b>344</b>	
ОПОРЫ	<b>356</b>	
БЫСТРОЗАЖИМНОЕ ОБОРУДОВАНИЕ & АДАПТЕР	<b>366</b>	
АКСЕССУАРЫ	<b>378</b>	
НАБОРЫ	<b>392</b>	Набор / Набор из алюминия
ФЛАНЦЫ ПНЕВМАТИЧЕСКИЙ ЗАЖИМ СОЕДИНИТЕЛЬНЫЕ ЭЛЕМЕНТЫ 16<->28 ПРОДУКЦИЯ ПО УХОДУ НА СТОЛОМ	<b>404</b> <b>412</b> <b>416</b> <b>424</b>	



	Стр.
Базовый	88
Базовый Сварочный стол	90
из нержавеющей стали / облегченный вариант	92
из нержавеющей стали / Сварочный стол из нержавеющей стали, облегченный вариант	94
Профессиональный Экстрим 750	96
Профессиональный Экстрим 850	98
Профессиональный Экстрим 750 / 850 - 1000x1000x200	100
Профессиональный Экстрим 750 / 850 - 1200x800x200	102
Профессиональный Экстрим 750 / 850 - 1200x1200x200	104
Профессиональный Экстрим 750 / 850 - 1500x1000x200	106
Профессиональный Экстрим 750 / 850 - 1500x1500x200	108
Профессиональный Экстрим 750 / 850 - 2000x1000x200	110
Профессиональный Экстрим 750 / 850 - 2000x1200x200	112
Профессиональный Экстрим 750 / 850 - 2000x2000x200	114
Профессиональный Экстрим 750 / 850 - 2400x1200x200	116
Профессиональный Экстрим 750 / 850 - 3000x1500x200	118
Профессиональный Экстрим 750 / 850 - 4000x2000x200	120
Профессиональный Экстрим 750 / 850 - индивидуальные размеры	122
Перфорированный алюминиевый лист	124
Стол Т-слот	126
Стол Т-слот с перекрестными пазами	128
Стол Т-слот с продольными пазами	130
Стол Т-слот с поперечными пазами	132
Зажимная втулка / Слот гайка	134
Восьмиугольный стол 200	136
Восьмиугольный стол 100	138
Восьмиугольный плита без боковой стенки	140
Зажимная плита с системными отверстиями - Диагональная сетка	142
Зажимная плита с системными отверстиями - шагом 100 мм	144
Упорная и фиксирующая втулка / Заглушка	146



Базовый

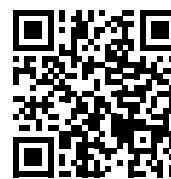


## БАЗОВЫЙ

Базовый сварочно-монтажный стол производится из высококачественной стали S355J2+N (St 52/3). Он удобен для работы с менее тяжелыми конструкциями. Это столы из незакаленной стали и без покрытия, поэтому необходимо использовать защитный спрей против прилипания сварочных брызг (Арт. 000924).

Видео к продукции  
Вы найдете здесь:

[www.siegmund.com/  
V281020](http://www.siegmund.com/V281020)



## ОПОРЫ СТОЛА



**Стр. 488**  
Опора стандартная



**Стр. 492**  
Опора с роликом и стопором



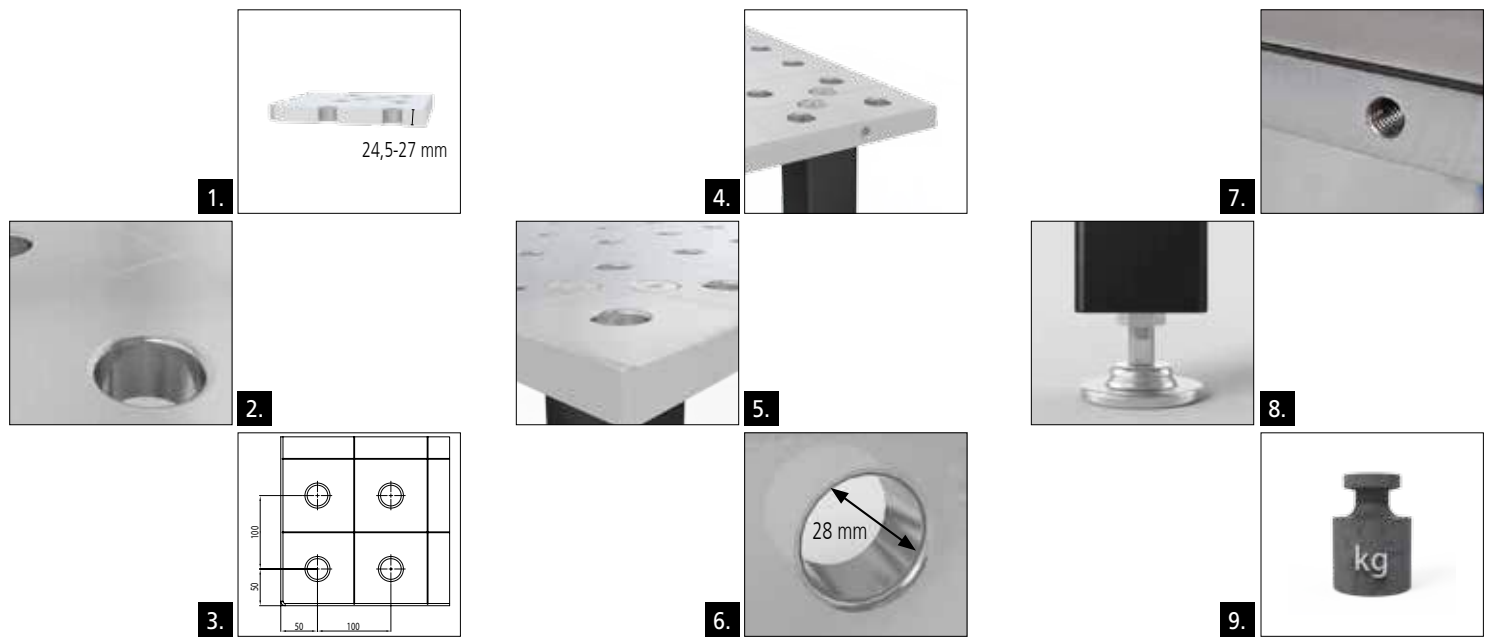
**Стр. 490**  
Опора регулируемая по высоте



**Стр. 491**  
Опора с креплением к полу

Высота опор в мм  
Выделенные черным данные - это стандартная высота опор для стола, приведенного выше.  
Выделенное серым цветом - это высота опор в зависимости от вида опоры без наценки. Просим указать нужный тип при заказе.

Для базовых столов 28 системы подходят только опоры от 16 системы.



### 1. ТОЛЩИНА МАТЕРИАЛА

ок. 24,5-27 мм

### 2. МАТЕРИАЛ

высококачественная сталь S355J2+N (St 52/3)\*

### ВИККЕРСЫ СТЕПЕНЬ ТВЕРДОСТИ

Твердость поверхности: ок. 200-230

\* незакаленная сталь без покрытия. Для защиты стола от прилипания сварочных брызг требуется специальный спрей.

### 3. ДАННЫЕ

- расстояние между отверстиями 100 мм
- шаг матричной сетки 100 мм

### 4. БОКОВАЯ СТЕНКА

отсутствует

### 5. СИСТЕМНЫЕ ОТВЕРСТИЯ

- Скругление в 3 мм по верхнему краю стола снижают риск повреждений элементов Siegmund и задействованных деталей
- Скругление в 6 мм с углов смягчают возможный удар о пилу

### 6. СИСТЕМНОЕ ОТВЕРСТИЕ

- Ø 28,15 мм

Радиус отверстий R3 на основной рабочей поверхности:

- снижают риск повреждений элементов Siegmund и задействованных деталей
- для более легкого вкручивания болтов и установки элементов
- крупные фаски на внутренней поверхности стола для оптимального зажимного усилия болта (см. Стр. 300)

### 7. РЕЗЬБОВЫЕ ОТВЕРСТИЯ

- все базовые столы 28-ой системы с 4-х сторон снабжены резьбовыми отверстиями через каждые 200 мм
- резьба M12 для резьбового болта 280543

### 8. ОПОРЫ СТОЛА

- радиус трубы 70x70 мм
- опорная пятка Ø 70 мм (из цельного материала)
- точность регулировки опоры 40 мм (только для стандартных опор)

### 9. НАГРУЗКА

Нагрузка на одну опору мин. 1.000 кг.

Общая максимально разрешенная

статическая нагрузка:

на 4 опоры = 2.000 кг

на 6 опор = 3.000 кг

при равномерном распределении нагрузки.

(только для стандартных опор)

По расчетам общая нагрузка значительно выше, однако указанные допустимые нагрузки имеют определенный резерв исходя из норм безопасности.

В случае необходимости более высокой нагрузки просим связаться с производителем.

## Базовый Сварочный стол



### Описание:

Базовый сварочно-монтажный стол мм имеет горизонтальное/вертикальное расположение отверстий шагом в 100 мм. Диаметр отверстий составляет 28 мм. Толщина плиты порядка 24,5-27 мм. Стол выполнен из стали высокого качества S355J2+N (St 52/3 Сталь). Для удобства на поверхность стола нанесена линия координатной сетки с шагом 100 мм.

Столешница без ребер жесткости и обработана с 5 сторон. Можно зафиксировать упоры со всех 4 сторон столешницы на расстоянии 200 мм с помощью резьбовых отверстий M12.

Различные варианты опор стола Вы найдете на странице 486.

Дополнительные опции для сварочного стола, такие как шкала, диагональная сетка и шкала, координационная линейка, сетка шагом 50 мм или диагональная сетка с резьбой M8 / M12 / M16 - по запросу.

Иллюстрации продукции разных размеров Вы найдете на нашем сайте [www.siegmund.com](http://www.siegmund.com).





	Опоры стола:	длина: (a)	ширина: (b)	высота: (c)	вес:	Базовый из стали S355J2+N
Базовый 1000x1000x25 с стандартные опоры 815 Высота стола 850	4	1000 мм	1000 мм	25 мм	ок. 255 кг	2-281010 ●
Базовый 1500x1000x25 с стандартные опоры 815 Высота стола 850	4	1500 мм	1000 мм	25 мм	ок. 370 кг	2-281035 ●
Базовый 2000x1000x25 с стандартные опоры 815 Высота стола 850	4	2000 мм	1000 мм	25 мм	ок. 495 кг	2-281020 ●
Базовый 2000x1200x25 с стандартные опоры 815 Высота стола 850	4	2000 мм	1200 мм	25 мм	ок. 615 кг	2-281060 ●
Базовый 2400x1200x25 с стандартные опоры 815 Высота стола 850	6	2400 мм	1200 мм	25 мм	ок. 700 кг	2-281030 ●
Базовый 3000x1500x25 с стандартные опоры 815 Высота стола 850	6	3000 мм	1500 мм	25 мм	ок. 1080 кг	2-281040 ●
Набор для соединения столов друг с другом вкл. винты с внутренним шестигранником (2 шт.) - для Базового стола 28 системы		100 мм	50 мм	24 мм	ок. 0 кг	2-281091 ●
Набор упоров - состоит из 8х упоров (160415), 8х болтов (280543)						2-281700 ●

● = Артикул является товаром серийного производства / ○ = Артикул производится под заказ

Максимальная цена за один стол с другим вариантом опоры формируется из разницы между ценой стандартной опоры и желаемой опоры.

вес = стол + палета + стандартные опоры

Нержавеющая сталь / облежённная конструкция из нержавеющей стали



## НЕРЖАВЕЮЩАЯ СТАЛЬ

Стол из нержавеющей стали особенно незаменим при работе с деталями из нержавеющей стали, к которым высоки требования в отношении коррозии, напр. в фармацевтике и пищевой промышленности.

Диагональная сетка отверстий практически удваивает варианты фиксации на таком столе.

## ОБЛЕГЧЁННАЯ КОНСТРУКЦИЯ ИЗ НЕРЖАВЕЮЩЕЙ СТАЛИ

Толщина материала у облежченной конструкции из нержавеющей стали уменьшена с 25 мм до 15 мм. Для фиксации болта необходим диапазон крепежа 50 мм, поэтому уменьшенная толщина материала компенсируется 10 мм-ым прочным опорным кольцом (Арт. 280653).

Диагональная сетка отверстий практически удваивает варианты фиксации на таком столе.

Видео к продукции  
Вы найдете здесь:

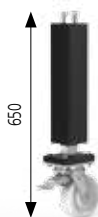


[www.siegmund.com/  
V280020.E](http://www.siegmund.com/V280020.E)

## ОПОРЫ СТОЛА



**Стр. 152**  
Опора стандартная



**Стр. 156**  
Опора с роликом и стопором



**Стр. 154**  
Опора регулируемая по высоте

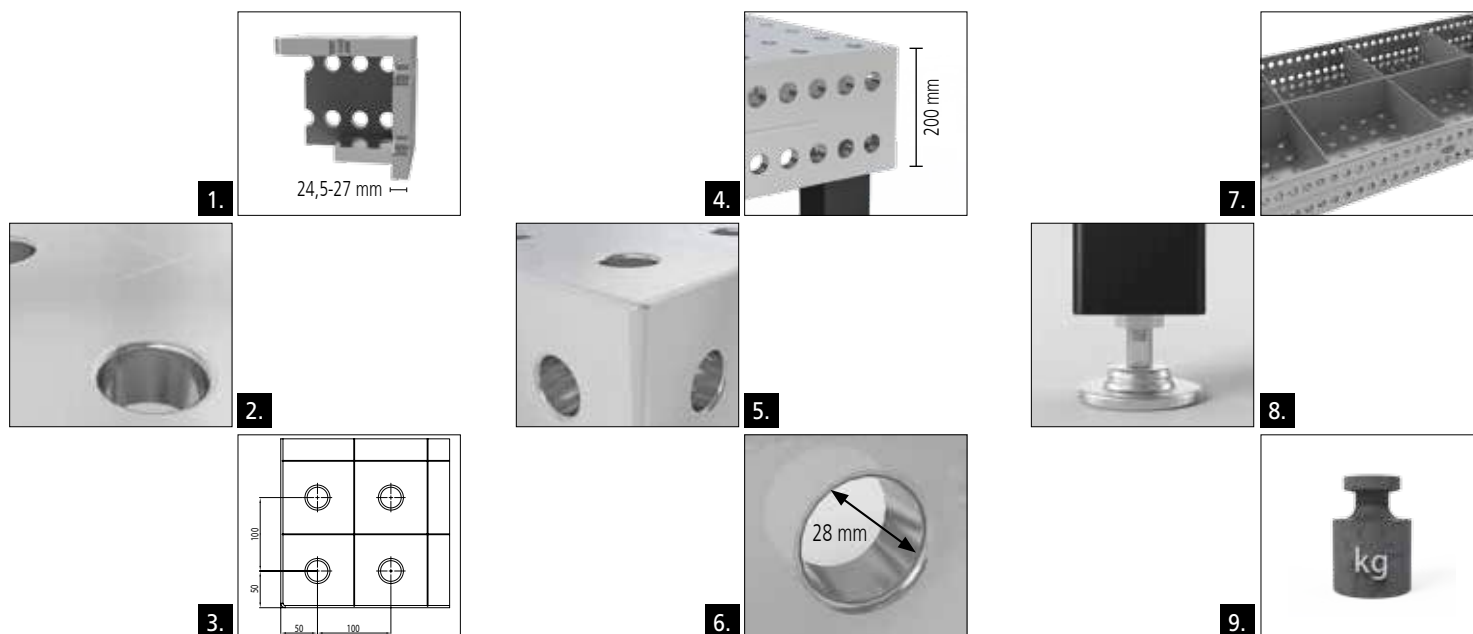


**Стр. 157**  
Опора, регулируемая по высоте с роликом



**Стр. 158**  
Опора с креплением к полу

Высота опор в мм  
Выделенные черным данные - это стандартная высота опор для стола, приведенного выше.  
Выделенное серым цветом - это высота опор в зависимости от вида опоры без наценки. Просим указать нужный тип при заказе.



### 1. ТОЛЩИНА МАТЕРИАЛА

- ок. 24,5-27 мм (нержавеющая сталь)
- ок. 14,5-17 мм (нержавеющая сталь облегченный вариант)

### 2. МАТЕРИАЛ

высококачественная нержавеющая сталь  
X5CrNi18-10 (1.4301)

### ВИККЕРСЫ СТЕПЕНЬ ТВЕРДОСТИ

Твердость внутри материала: ок. 266-382

### 3. ДАННЫЕ

- расстояние между отверстиями 100 мм
- шаг матричной сетки 100 мм

### 4. БОКОВАЯ СТЕНКА

- высотой 200 мм
- дополнительные отверстия обеспечивают возможность параллельной фиксации шагом 50 мм

### 5. СИСТЕМНЫЕ ОТВЕРСТИЯ

- Скругление в 3 мм по верхнему краю стола снижают риск повреждений элементов Siegmund и задействованных деталей
- Скругление в 6 мм с углов смягчают возможный удар о плиту

### 6. СИСТЕМНОЕ ОТВЕРСТИЕ

- Ø 28,15 мм

Радиус отверстий R3 на основной рабочей поверхности:

(неприменимо к варианту из нержавеющей стали)

- снижают риск повреждений элементов Siegmund и задействованных деталей
- для более легкого вкручивания болтов и установки элементов
- крупные фаски на внутренней поверхности стола для оптимального зажимного усилия болта (см. Стр. 300)

### 7. РЕБРА ЖЕСТКОСТИ

- на расстоянии около 500-600 мм
- количество ребер увеличено

### 8. ОПОРЫ СТОЛА

- радиус трубы 90x90 мм
- опорная пятка Ø 90 мм (из цельного материала)
- точность регулировки опоры 50 мм (только для стандартных опор)

### 9. НАГРУЗКА

Нагрузка на одну опору мин. 2.000 кг.

Общая максимально разрешенная

статическая нагрузка:

на 4 опоры = 4.000 кг

на 6 опор = 6.000 кг

на 8 опор = 8.000 кг

при равномерном распределении веса.

(только для стандартных опор)

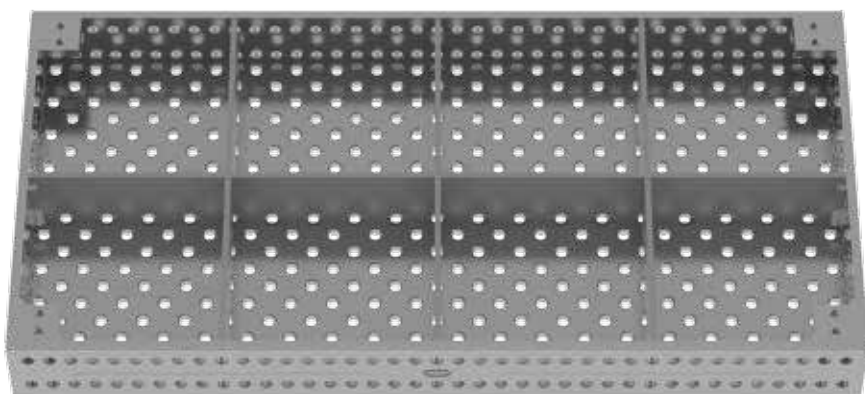
По расчетам общая нагрузка значительно выше, однако указанные допустимые нагрузки имеют определенный резерв исходя из норм безопасности.

В случае необходимости более высокой нагрузки просим связаться с производителем.

из нержавеющей стали / Сварочный стол из нержавеющей стали, облегченный вариант



На иллюстрации изображен стол с диагональной сеткой отверстий.



#### Описание:

Сварочно-монтажный стол из нержавеющей стали имеет сетку отверстий с шагом 100 мм. на основной рабочей поверхности и два параллельных ряда отверстий с шагом 50 мм на боковых стенках. Диаметр отверстий составляет 28 мм. Стол выполнен из 24,5-27 мм нержавеющей стальной плиты высокого качества X5CrNi18-10 (V2A). Для удобства на поверхность стола нанесены линии координатной сетки с шагом 100 мм.

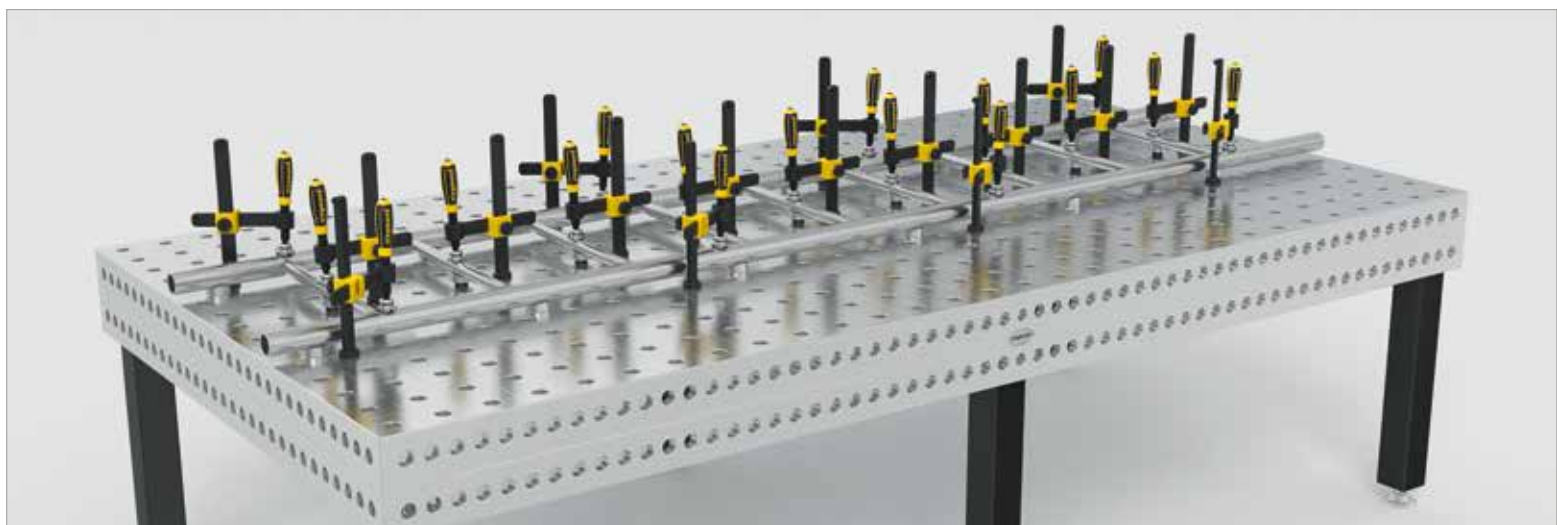
Облегченный вариант стола из нержавеющей стали, выполнен из материала толщиной 14,5-17 мм. Для использования системных болтов необходимо кольцо-удлинитель (Арт. 280653).

Обзор различных вариантов опор стола Вы можете найти на странице 150.

Столы из нержавеющей стали можно также заказать для подъемников и опорных рам.

Дополнительные опции для сварочного стола, такие как шкала-линейка, диагональная сетка, сетка шагом 50 мм или диагональная сетка с резьбой M8 / M12 / M16 - по запросу.

Иллюстрации продукции разных размеров Вы найдете на нашем сайте [www.siegmund.com](http://www.siegmund.com).



	Опоры стола:	длина: (a)	ширина: (b)	высота: (c)	вес из нержавеющей стали:	из нержавеющей стали	облегченный вариант
Профессиональный 1000x1000x200 из нержавеющей стали с стандартные опоры 650 Высота стола 850	4	1000 мм	1000 мм	200 мм	ок. 435 кг	2-280010.E ○	2-800010.E ○
Профессиональный 1200x800x200 из нержавеющей стали с стандартные опоры 650 Высота стола 850	4	1200 мм	800 мм	200 мм	ок. 425 кг	2-280025.E ○	2-800025.E ○
Профессиональный 1200x1200x200 из нержавеющей стали с стандартные опоры 650 Высота стола 850	4	1200 мм	1200 мм	200 мм	ок. 565 кг	2-280015.E ○	2-800015.E ○
Профессиональный 1500x1000x200 из нержавеющей стали с стандартные опоры 650 Высота стола 850	4	1500 мм	1000 мм	200 мм	ок. 595 кг	2-280035.E ○	2-800035.E ○
Профессиональный 1500x1500x200 из нержавеющей стали с стандартные опоры 650 Высота стола 850	4	1500 мм	1500 мм	200 мм	ок. 830 кг	2-280050.E ○	2-800050.E ○
Профессиональный 2000x1000x200 из нержавеющей стали с стандартные опоры 650 Высота стола 850	4	2000 мм	1000 мм	200 мм	ок. 780 кг	2-280020.E ○	2-800020.E ○
Профессиональный 2000x1200x200 из нержавеющей стали с стандартные опоры 650 Высота стола 850	4	2000 мм	1200 мм	200 мм	ок. 890 кг	2-280060.E ○	2-800060.E ○
Профессиональный 2000x2000x200 из нержавеющей стали с стандартные опоры 650 Высота стола 850	4	2000 мм	2000 мм	200 мм	ок. 1355 кг	2-280045.E ○	2-800045.E ○
Профессиональный 2400x1200x200 из нержавеющей стали с стандартные опоры 650 Высота стола 850	4	2400 мм	1200 мм	200 мм	ок. 1035 кг	2-280030.E ○	2-800030.E ○
Профессиональный 3000x1500x200 из нержавеющей стали с стандартные опоры 650 Высота стола 850	6	3000 мм	1500 мм	200 мм	ок. 1580 кг	2-280040.E ○	2-800040.E ○
Профессиональный 4000x2000x200 из нержавеющей стали с стандартные опоры 650 Высота стола 850	8	4000 мм	2000 мм	200 мм	ок. 2500 кг	2-280055.E ○	2-800055.E ○
Другие размеры по запросу							○

● = Артикул является товаром серийного производства / ○ = Артикул производится под заказ

Максимальная цена за один стол с другим вариантом опоры формируется из разницы между ценой стандартной опоры и желаемой опоры.

вес = стол + палета + стандартные опоры

Профессиональный 750

**NEW**

**ТВЕРДОСТЬ  
ПОВЕРХНОСТИ  
750 ВИККЕРСОВ!**

## PROFESSIONAL EXTREME 750

Сварочно-монтажный стол Профессиональный Экстрим 750 изготавливается из инструментальной стали с плазменным азотированием и покрытием. Повышенная выносливость такого стола особенно необходима при работе с очень тяжелыми деталями.

Диагональная сетка отверстий практически удваивает варианты фиксации на таком столе.

Видео к продукции  
Вы найдете здесь:

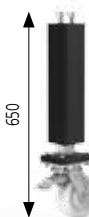
[www.siegmund.com/  
V280020.X](http://www.siegmund.com/V280020.X)



### ОПОРЫ СТОЛА



**Стр. 152**  
Опора стандартная



**Стр. 156**  
Опора с роликом и стопором



**Стр. 154**  
Опора регулируемая по высоте

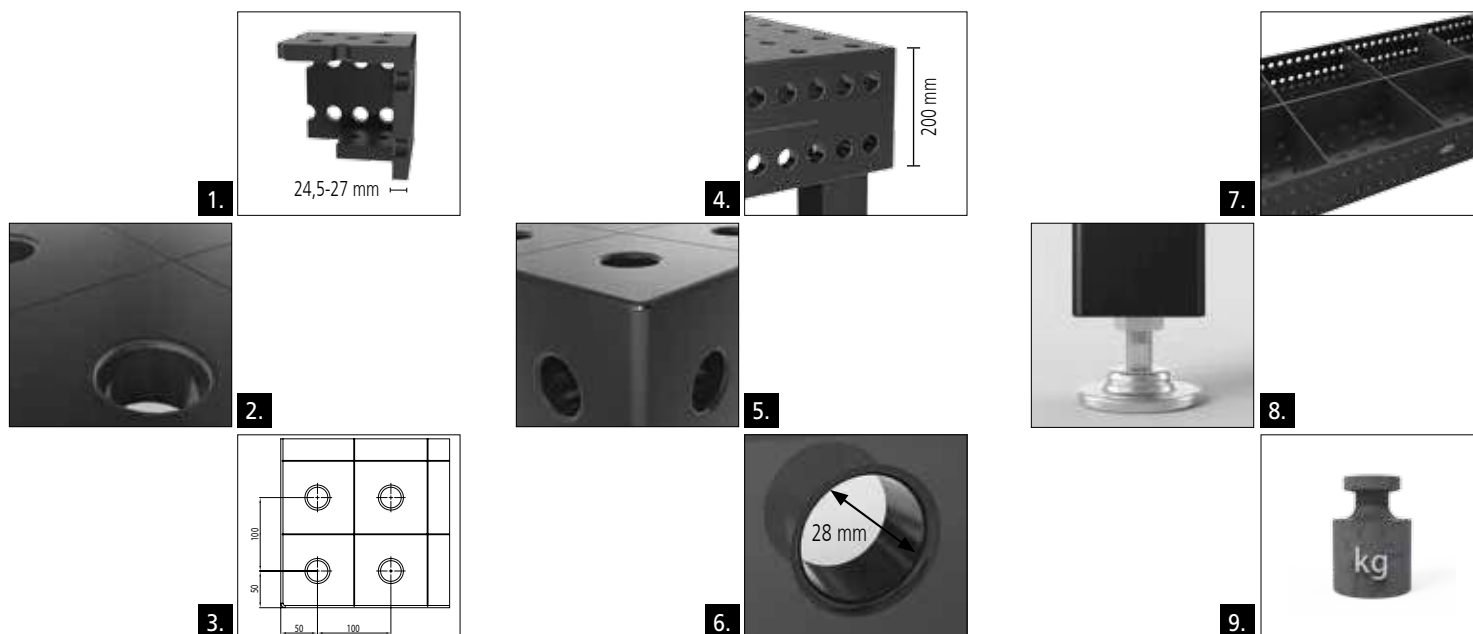


**Стр. 157**  
Опора, регулируемая по высоте с роликом



**Стр. 158**  
Опора с креплением к полу

Высота опор в мм  
Выделенные черным данные - это стандартная высота опор для стола, приведенного выше.  
Выделенное серым цветом - это высота опор в зависимости от вида опоры без наценки. Просим указать нужный тип при заказе.



### 1. ТОЛЩИНА МАТЕРИАЛА

ок. 24,5-27 мм

### 2. МАТЕРИАЛ

инструментальная сталь сквозной закалки\*  
+ плазменное азотирование

### ВИККЕРСЫ СТЕПЕНЬ ТВЕРДОСТИ

Столешница:  
твердость поверхности: ок. 750

Боковая стенка:  
твердость поверхности: ок. 550

\* мало участвующие в работе боковые стенки изготавливаются в целях экономии из стали S355J2+N (St 52/3).

### 3. ДАННЫЕ

- расстояние между отверстиями 100 мм
- шаг матричной сетки 100 мм

### 4. БОКОВАЯ СТЕНКА

- высотой 200 мм
- дополнительные отверстия обеспечивают возможность параллельной фиксации шагом 50 мм

### 5. СИСТЕМНЫЕ ОТВЕРСТИЯ

- Скругление в 3 мм по верхнему краю стола снижают риск повреждений элементов Siegmund и задействованных деталей
- Скругление в 6 мм с углов смягчают возможный удар о плиту

### 6. СИСТЕМНОЕ ОТВЕРСТИЕ

- Ø 28,15 мм

Радиус отверстий R3 на основной рабочей поверхности:

- снижают риск повреждений элементов Siegmund и задействованных деталей
- для более легкого вкручивания болтов и установки элементов
- меньше пригара сварочных брызг у края отверстий
- меньше повреждений у края отверстий при перемещении тяжелых деталей
- крупные фаски на внутренней поверхности стола для оптимального зажимного усилия болта (см. Стр. 300)

### 7. РЕБРА ЖЕСТКОСТИ

- на расстоянии около 500-600 мм
- количество ребер увеличено

### 8. ОПОРЫ СТОЛА

- радиус трубы 90x90 мм
- опорная пятка Ø 90 мм (из цельного материала)
- точность регулировки опоры 50 мм (только для стандартных опор)

### 9. НАГРУЗКА

Нагрузка на одну опору мин. 2.000 кг.  
Общая максимально разрешенная статическая нагрузка:  
на 4 опоры = 4.000 кг  
на 6 опор = 6.000 кг  
на 8 опор = 8.000 кг  
при равномерном распределении веса.  
(только для стандартных опор)

По расчетам общая нагрузка значительно выше, однако указанные допустимые нагрузки имеют определенный резерв исходя из норм безопасности.

В случае необходимости более высокой нагрузки просим связаться с производителем.

Профессиональный Экстрим 850



ТВЕРДОСТЬ  
ПОВЕРХНОСТИ  
850 ВИККЕРСОВ!

## PROFESSIONAL EXTREME 850

Сварочно-монтажный стол Профессиональный Экстрим 850 изготавливается из инструментальной стали с плазменным азотированием и покрытием. За счет невероятно крепкой структуры поверхности стол обладает устойчивостью к ударам и коррозии. Повышенная выносливость такого стола особенно необходима при работе с очень тяжелыми деталями.

Диагональная сетка отверстий практически удваивает варианты фиксации на таком столе.



Видео к продукции  
Вы найдете здесь:

[www.siegmund.com/  
Vhardness](http://www.siegmund.com/Vhardness)



### ОПОРЫ СТОЛА



Стр. 152  
Опора стандартная



Стр. 156  
Опора с роликом и стопором



Стр. 154  
Опора регулируемая по высоте

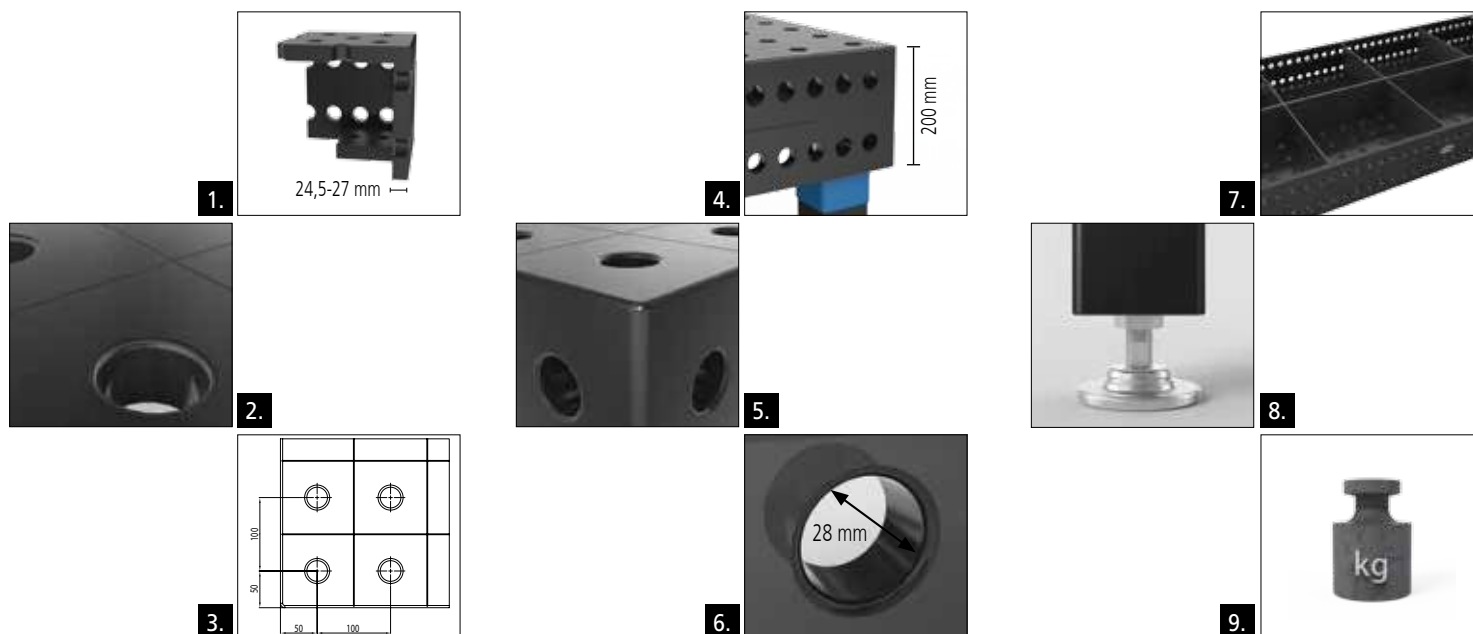


Стр. 157  
Опора, регулируемая по высоте с роликом



Стр. 158  
Опора с креплением к полу

Высота опор в мм  
Выделенные черным данные - это стандартная высота опор для стола, приведенного выше.  
Выделенное серым цветом - это высота опор в зависимости от вида опоры без наценки. Просим указать нужный тип при заказе.



### 1. ТОЛЩИНА МАТЕРИАЛА

ок. 24,5-27 мм

### 2. МАТЕРИАЛ

инструментальная сталь сквозной закалки\*  
+ плазменное азотирование

### ВИККЕРСЫ СТЕПЕНЬ ТВЕРДОСТИ

Столешница:  
твердость поверхности: ок. 850

Боковая стенка:  
твердость поверхности: ок. 550  
опционально:  
твердость поверхности: ок. 850

\* мало участвующие в работе боковые стенки изготавливаются в целях экономии из стали S355J2+N (St 52/3).

### 3. ДАННЫЕ

- расстояние между отверстиями 100 мм
- шаг матричной сетки 100 мм

### 4. БОКОВАЯ СТЕНКА

- высотой 200 мм
- дополнительные отверстия обеспечивают возможность параллельной фиксации шагом 50 мм

### 5. СИСТЕМНЫЕ ОТВЕРСТИЯ

- Скругление в 3 мм по верхнему краю стола снижают риск повреждений элементов Siegmund и задействованных деталей
- Скругление в 6 мм с углов смягчают возможный удар о плиту

### 6. СИСТЕМНОЕ ОТВЕРСТИЕ

- Ø 28,15 мм

Радиус отверстий R3 на основной рабочей поверхности:

- снижают риск повреждений элементов Siegmund и задействованных деталей
- для более легкого вкручивания болтов и установки элементов
- меньше пригара сварочных брызг у края отверстий
- меньше повреждений у края отверстий при перемещении тяжелых деталей
- крупные фаски на внутренней поверхности стола для оптимального зажимного усилия болта (см. Стр. 300)

### 7. РЕБРА ЖЕСТКОСТИ

- на расстоянии около 500-600 мм
- количество ребер увеличено

### 8. ОПОРЫ СТОЛА

- радиус трубы 90x90 мм
- опорная пятка Ø 90 мм (из цельного материала)
- точность регулировки опоры 50 мм (только для стандартных опор)

### 9. НАГРУЗКА

Нагрузка на одну опору мин. 2.000 кг.  
Общая максимально разрешенная статическая нагрузка:  
на 4 опоры = 4.000 кг  
на 6 опор = 6.000 кг  
на 8 опор = 8.000 кг  
при равномерном распределении веса.  
(только для стандартных опор)

По расчетам общая нагрузка значительно выше, однако указанные допустимые нагрузки имеют определенный резерв исходя из норм безопасности.

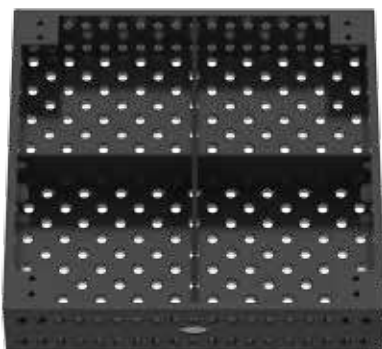
В случае необходимости более высокой нагрузки просим связаться с производителем.

Профессиональный Экстрим 750 / Профессиональный Экстрим 850  
1000x1000x200 мм



вес: ок. 435 кг  
вес = стол + палета + стандартные опоры

На иллюстрации изображен стол Professional Extreme с диагональной сеткой отверстий.



#### Описание:

Стол Professional Extreme 1000x1000x200 мм имеет горизонтальное / вертикальное расположение отверстий на поверхности и параллельное расположение шагом 50 мм на боковых стенках. Отверстия - диаметром 28 мм, толщина материала ок. 24,5-27 мм. Столешница производится из инструментальной стали сквозной закалки с покрытием. Боковые стенки, мало участвующие в работе, изготавливаются в целях экономии из стали S355J2+N (St 52/3 Сталь). Матричные линии с шагом 100 мм облегчают установку приспособления для работы на столе.


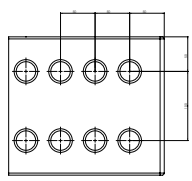
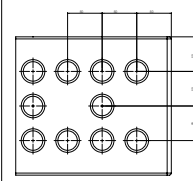
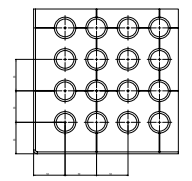
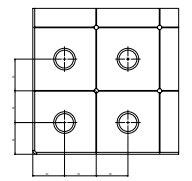
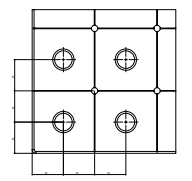
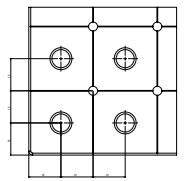
Сварочные столы серии Профессиональный производятся из плазменно азотированной стали и на поверхность наносится линейка.

Обзор различных вариантов опор стола Вы можете найти на странице 150.

Профессиональный Экстрим 750 / Профессиональный Экстрим 850  
1000x1000x200 мм

1000x1000x200	Профессиональный Экстрим 750 шагом 100 мм	Профессиональный Экстрим 750 Диагональная сетка	Профессиональный Экстрим 850 шагом 100 мм	Профессиональный Экстрим 850 Диагональная сетка
без опор	2-280010.X7.T1 ○	2-280010.XD7.T1 ●	2-280010.X.T1 ○	2-280010.XD.T1 ○
на стандартных опорах 650 Высота стола 850	2-280010.X7 ○	2-280010.XD7 ●	2-280010.X ○	2-280010.XD ○
на стандартных опорах 750 Высота стола 950	2-280010.X7.1 ○	2-280010.XD7.1 ●	2-280010.X.1 ○	2-280010.XD.1 ○
на опорах с роликом и стопором 650 Высота стола 850	2-280011.X7 ○	2-280011.XD7 ●	2-280011.X ○	2-280011.XD ○
на опорах с креплением к полу 650 Высота стола 850	2-280012.X7 ○	2-280012.XD7 ●	2-280012.X ○	2-280012.XD ○
на опорах с креплением к полу 750 Высота стола 950	2-280012.X7.1 ○	2-280012.XD7.1 ●	2-280012.X.1 ○	2-280012.XD.1 ○
на опорах регулируемых по высоте 550-900 Высота стола 750-1100	2-280013.X7 ○	2-280013.XD7 ●	2-280013.X ○	2-280013.XD ○
на опорах регулируемых по высоте 450-700 Высота стола 650-900	2-280014.X7 ○	2-280014.XD7 ●	2-280014.X ○	2-280014.XD ○
на опорах, регулируемых по высоте с роликом 550-750 Высота стола 750-950	2-280014.X7.1 ○	2-280014.XD7.1 ●	2-280014.X.1 ○	2-280014.XD.1 ○
на опорной раме для столешницы 280010 Высота стола 850	2-280010.X7V ○	2-280010.XD7V ○	2-280010.XV ○	2-280010.XDV ○
Гидравлический подъемник для столешницы 280010 Смотри страницу 162				0-289084 ○

● = Артикул является товаром серийного производства / ○ = Артикул производится под заказ

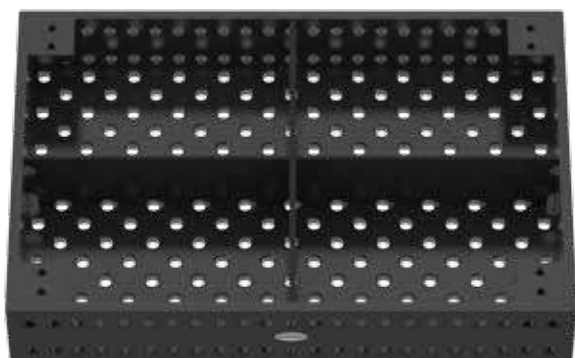
Специальные опции для столов Professional Extreme (Смотри страницу 82)						
 <p>Пример Диагональная сетка + Шкала</p>	<p>наценка за боковую стенку из стали сквозной закалки (Смотри страницу 98)</p> 	<p>наценка за диагональную сетку на боковой стенке (Смотри страницу 82)</p> 	<p>Наценка за сетку отверстий шагом 50 мм (Смотри страницу 82)</p> 	<p>Наценка за диагональную сетку отверстий Резьба M8 / M12 / M16 (Смотри страницу 82)</p> 		
					M8	M12
Профессиональный Экстрим	2-286710.X	2-286610.X	2-286510.X	2-286110.X	2-286210.X	2-286310.X

Профессиональный Экстрим 750 / Профессиональный Экстрим 850  
1200x800x200 мм



вес: ок. 425 кг  
вес = стол + палета + стандартные опоры

На иллюстрации изображен стол Professional Extreme с диагональной сеткой отверстий.



#### Описание:

Стол Professional Extreme 1200x800x200 мм имеет горизонтальное / вертикальное расположение отверстий на поверхности и параллельное расположение шагом 50 мм на боковых стенках. Отверстия -диаметром 28 мм, толщина материала ок. 24,5-27 мм. Столешница производится из инструментальной стали сквозной закалки с покрытием. Боковые стенки, мало участвующие в работе, изготавливаются в целях экономии из стали S355J2+N (St 52/3 Сталь). Матричные линии с шагом 100 мм облегчают установку приспособления для работы на столе.


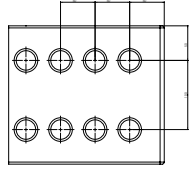
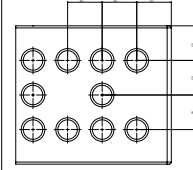
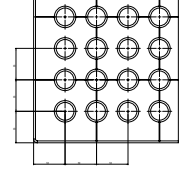
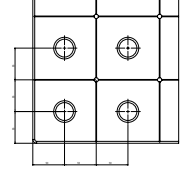
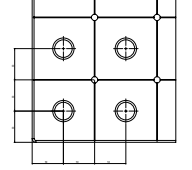
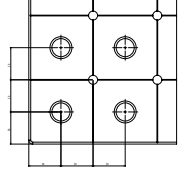
Сварочные столы серии Профессиональный производятся из плазменно азотированной стали и на поверхность наносится линейка.

Обзор различных вариантов опор стола Вы можете найти на странице 150.

Профессиональный Экстрим 750 / Профессиональный Экстрим 850  
1200x800x200 мм

1200x800x200	Профессиональный Экстрим 750 шагом 100 мм	Профессиональный Экстрим 750 Диагональная сетка	Профессиональный Экстрим 850 шагом 100 мм	Профессиональный Экстрим 850 Диагональная сетка
без опор	2-280025.X7.T1 ○	2-280025.XD7.T1 ●	2-280025.X.T1 ○	2-280025.XD.T1 ○
на стандартных опорах 650 Высота стола 850	2-280025.X7 ○	2-280025.XD7 ●	2-280025.X ○	2-280025.XD ○
на стандартных опорах 750 Высота стола 950	2-280025.X7.1 ○	2-280025.XD7.1 ●	2-280025.X.1 ○	2-280025.XD.1 ○
на опорах с роликом и стопором 650 Высота стола 850	2-280026.X7 ○	2-280026.XD7 ●	2-280026.X ○	2-280026.XD ○
на опорах с креплением к полу 650 Высота стола 850	2-280027.X7 ○	2-280027.XD7 ●	2-280027.X ○	2-280027.XD ○
на опорах с креплением к полу 750 Высота стола 950	2-280027.X7.1 ○	2-280027.XD7.1 ●	2-280027.X.1 ○	2-280027.XD.1 ○
на опорах регулируемых по высоте 550-900 Высота стола 750-1100	2-280028.X7 ○	2-280028.XD7 ●	2-280028.X ○	2-280028.XD ○
на опорах регулируемых по высоте 450-700 Высота стола 650-900	2-280029.X7 ○	2-280029.XD7 ●	2-280029.X ○	2-280029.XD ○
на опорах, регулируемых по высоте с роликом 550-750 Высота стола 750-950	2-280029.X7.1 ○	2-280029.XD7.1 ●	2-280029.X.1 ○	2-280029.XD.1 ○
на опорной раме для столешницы 280025 Высота стола 850	2-280025.X7V ○	2-280025.XD7V ○	2-280025.XV ○	2-280025.XDV ○
Гидравлический подъемник для столешницы 280025 Смотри страницу 162				0-289905 ○

● = Артикул является товаром серийного производства / ○ = Артикул производится под заказ

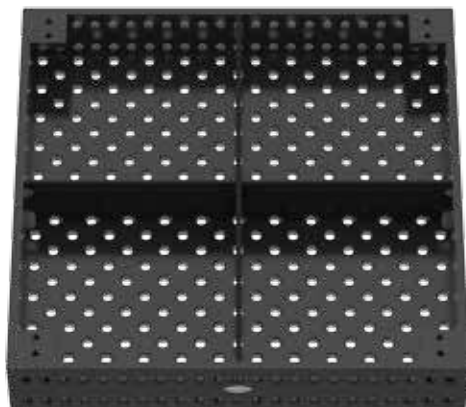
Специальные опции для столов Professional Extreme (Смотри страницу 82)						
 <p>Пример шагом 50 мм</p>	<p>наценка за боковую стенку из стали сквозной закалки (Смотри страницу 98)</p> 	<p>наценка за диагональную сетку на боковой стенке (Смотри страницу 82)</p> 	<p>Наценка за сетку отверстий шагом 50 мм (Смотри страницу 82)</p> 	<p>Наценка за диагональную сетку отверстий Резьба M8 / M12 / M16 (Смотри страницу 82)</p> 	 <p><b>M8</b></p>	 <p><b>M12</b></p>
	<p>Профессиональный Экстрим</p>	2-286725.X	2-286625.X	2-286525.X	2-286125.X	2-286225.X

Профессиональный Экстрим 750 / Профессиональный Экстрим 850  
1200x1200x200 мм



вес: ок. 565 кг  
вес = стол + палета + стандартные опоры

На иллюстрации изображен стол Professional Extreme с диагональной сеткой отверстий.



#### Описание:

Стол Professional Extreme 1200x1200x200 мм имеет горизонтальное / вертикальное расположение отверстий на поверхности и параллельное расположение шагом 50 мм на боковых стенках. Отверстия -диаметром 28 мм, толщина материала ок. 24,5-27 мм. Столешница производится из инструментальной стали сквозной закалки с покрытием. Боковые стенки, мало участвующие в работе, изготавливаются в целях экономии из стали S355J2+N (St 52/3 Сталь). Матричные линии с шагом 100 мм облегчают установку приспособления для работы на столе.


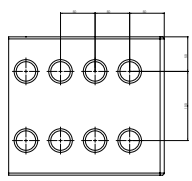
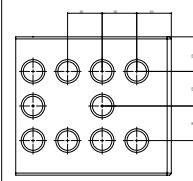
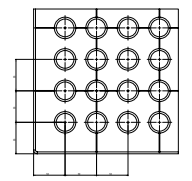
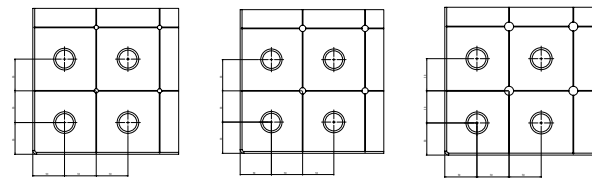
Сварочные столы серии Профессиональный производятся из плазменно азотированной стали и на поверхность наносится линейка.

Обзор различных вариантов опор стола Вы можете найти на странице 150.

Профессиональный Экстрим 750 / Профессиональный Экстрим 850  
1200x1200x200 мм

1200x1200x200	Профессиональный Экстрим 750 шагом 100 мм	Профессиональный Экстрим 750 Диагональная сетка	Профессиональный Экстрим 850 шагом 100 мм	Профессиональный Экстрим 850 Диагональная сетка
без опор	2-280015.X7.T1 ○	2-280015.XD7.T1 ●	2-280015.X.T1 ○	2-280015.XD.T1 ○
на стандартных опорах 650 Высота стола 850	2-280015.X7 ○	2-280015.XD7 ●	2-280015.X ○	2-280015.XD ○
на стандартных опорах 750 Высота стола 950	2-280015.X7.1 ○	2-280015.XD7.1 ●	2-280015.X.1 ○	2-280015.XD.1 ○
на опорах с роликом и стопором 650 Высота стола 850	2-280016.X7 ○	2-280016.XD7 ●	2-280016.X ○	2-280016.XD ○
на опорах с креплением к полу 650 Высота стола 850	2-280017.X7 ○	2-280017.XD7 ●	2-280017.X ○	2-280017.XD ○
на опорах с креплением к полу 750 Высота стола 950	2-280017.X7.1 ○	2-280017.XD7.1 ●	2-280017.X.1 ○	2-280017.XD.1 ○
на опорах регулируемых по высоте 550-900 Высота стола 750-1100	2-280018.X7 ○	2-280018.XD7 ●	2-280018.X ○	2-280018.XD ○
на опорах регулируемых по высоте 450-700 Высота стола 650-900	2-280019.X7 ○	2-280019.XD7 ●	2-280019.X ○	2-280019.XD ○
на опорах, регулируемых по высоте с роликом 550-750 Высота стола 750-950	2-280019.X7.1 ○	2-280019.XD7.1 ●	2-280019.X.1 ○	2-280019.XD.1 ○
на опорной раме для столешницы 280015 Высота стола 850	2-280015.X7V ○	2-280015.XD7V ○	2-280015.XV ○	2-280015.XDV ○
Гидравлический подъемник для столешницы 280015 Смотри страницу 162				0-289239 ○

● = Артикул является товаром серийного производства / ○ = Артикул производится под заказ

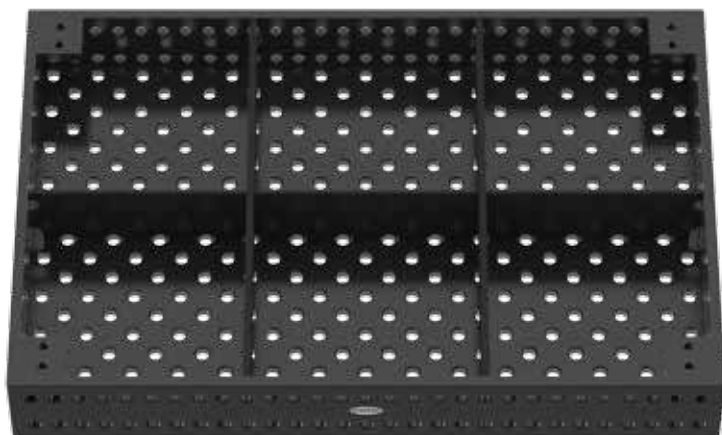
Специальные опции для столов Professional Extreme (Смотри страницу 82)							
 <p>Пример координатную шкалу</p>	<p>наценка за боковую стенку из стали сквозной закалки (Смотри страницу 98)</p> 	<p>наценка за диагональную сетку на боковой стенке (Смотри страницу 82)</p> 	<p>Наценка за сетку отверстий шагом 50 мм (Смотри страницу 82)</p> 	<p>Наценка за диагональную сетку отверстий Резьба M8 / M12 / M16 (Смотри страницу 82)</p> 	M8	M12	M16
	2-286715.X	2-286615.X	2-286515.X	2-286115.X	2-286215.X	2-286315.X	2-286315.X
Профессиональный Экстрим							

Профессиональный Экстрим 750 / Профессиональный Экстрим 850  
1500x1000x200 мм



вес: ок. 595 кг  
вес = стол + палета + стандартные опоры

На иллюстрации изображен стол Professional Extreme с диагональной сеткой отверстий.



#### Описание:

Стол Professional Extreme 1500x1000x200 мм имеет горизонтальное / вертикальное расположение отверстий на поверхности и параллельное расположение шагом 50 мм на боковых стенках. Отверстия - диаметром 28 мм, толщина материала ок. 24,5-27 мм. Столешница производится из инструментальной стали сквозной закалки с покрытием. Боковые стенки, мало участвующие в работе, изготавливаются в целях экономии из стали S355J2+N (St 52/3 Сталь). Матричные линии с шагом 100 мм облегчают установку приспособления для работы на столе.

Сварочные столы серии Профессиональный производятся из плазменно азотированной стали и на поверхность наносится линейка.


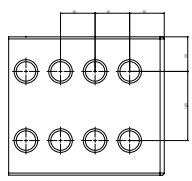
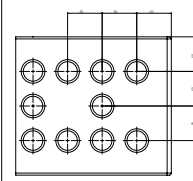
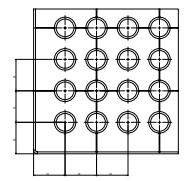
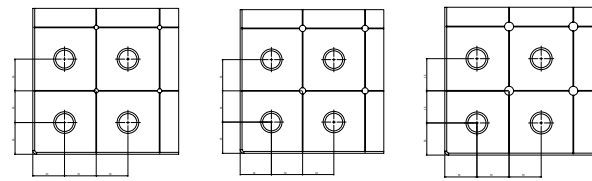
Обзор различных вариантов опор стола Вы можете найти на странице 150.

Профессиональный Экстрим 750 / Профессиональный Экстрим 850  
1500x1000x200 мм

1500x1000x200	Профессиональный Экстрим 750 шагом 100 мм	Профессиональный Экстрим 750 Диагональная сетка	Профессиональный Экстрим 850 шагом 100 мм	Профессиональный Экстрим 850 Диагональная сетка
без опор	2-280035.X7.T1 ○	2-280035.XD7.T1 ●	2-280035.X.T1 ○	2-280035.XD.T1 ○
на стандартных опорах 650 Высота стола 850	2-280035.X7 ○	2-280035.XD7 ●	2-280035.X ○	2-280035.XD ○
на стандартных опорах 750 Высота стола 950	2-280035.X7.1 ○	2-280035.XD7.1 ●	2-280035.X.1 ○	2-280035.XD.1 ○
на опорах с роликом и стопором 650 Высота стола 850	2-280036.X7 ○	2-280036.XD7 ●	2-280036.X ○	2-280036.XD ○
на опорах с креплением к полу 650 Высота стола 850	2-280037.X7 ○	2-280037.XD7 ●	2-280037.X ○	2-280037.XD ○
на опорах с креплением к полу 750 Высота стола 950	2-280037.X7.1 ○	2-280037.XD7.1 ●	2-280037.X.1 ○	2-280037.XD.1 ○
на опорах регулируемых по высоте 550-900 Высота стола 750-1100	2-280038.X7 ○	2-280038.XD7 ●	2-280038.X ○	2-280038.XD ○
на опорах регулируемых по высоте 450-700 Высота стола 650-900	2-280039.X7 ○	2-280039.XD7 ●	2-280039.X ○	2-280039.XD ○
на опорах, регулируемых по высоте с роликом 550-750 Высота стола 750-950	2-280039.X7.1 ○	2-280039.XD7.1 ●	2-280039.X.1 ○	2-280039.XD.1 ○
на опорной раме для столешницы 280035 Высота стола 850	2-280035.X7V ○	2-280035.XD7V ○	2-280035.XV ○	2-280035.XDV ○

Гидравлический подъемник для столешницы 280035 *Смотри страницу 162* 0-289132 ○

● = Артикул является товаром серийного производства / ○ = Артикул производится под заказ

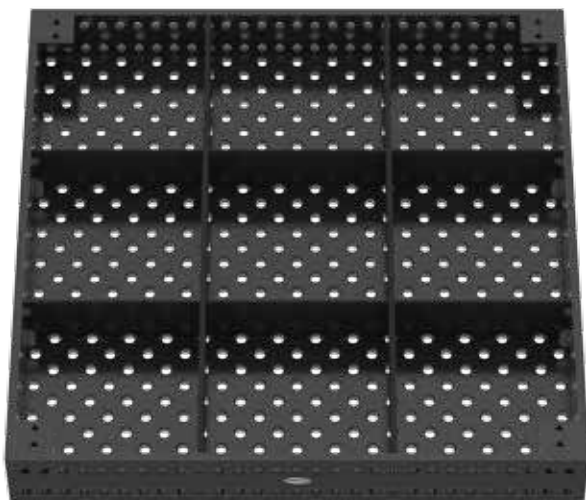
Специальные опции для столов Professional Extreme (Смотри страницу 82)						
 <p>Пример Диагональная сетка М8</p>	<p>наценка за боковую стенку из стали сквозной закалки (Смотри страницу 98)</p> 	<p>наценка за диагональную сетку на боковой стенке (Смотри страницу 82)</p> 	<p>Наценка за сетку отверстий шагом 50 мм (Смотри страницу 82)</p> 	<p>Наценка за диагональную сетку отверстий Резьба М8 / М12 / М16 (Смотри страницу 82)</p> 		
					<b>М8</b>	<b>М12</b>
Профессиональный Экстрим	2-286735.X	2-286635.X	2-286535.X	2-286135.X	2-286235.X	2-286335.X

Профессиональный Экстрим 750 / Профессиональный Экстрим 850  
1500x1500x200 мм



вес: ок. 830 кг  
вес = стол + палета + стандартные опоры

На иллюстрации изображен стол Professional Extreme с диагональной сеткой отверстий.



#### Описание:

Стол Professional Extreme 1500x1500x200 мм имеет горизонтальное / вертикальное расположение отверстий на поверхности и параллельное расположение шагом 50 мм на боковых стенках. Отверстия -диаметром 28 мм, толщина материала ок. 24,5-27 мм. Столешница производится из инструментальной стали сквозной закалки с покрытием. Боковые стенки, мало участвующие в работе, изготавливаются в целях экономии из стали S355J2+N (St 52/3 Сталь). Матричные линии с шагом 100 мм облегчают установку приспособления для работы на столе.


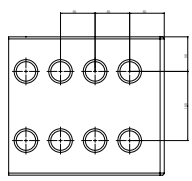
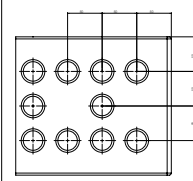
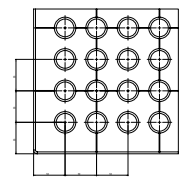
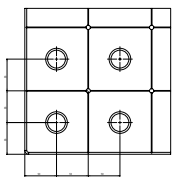
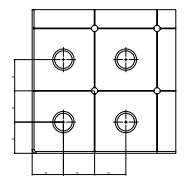
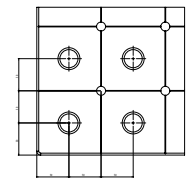
Сварочные столы серии Профессиональный производятся из плазменно азотированной стали и на поверхность наносится линейка.

Обзор различных вариантов опор стола Вы можете найти на странице 150.

Профессиональный Экстрим 750 / Профессиональный Экстрим 850  
1500x1500x200 мм

1500x1500x200	Профессиональный Экстрим 750 шагом 100 мм	Профессиональный Экстрим 750 Диагональная сетка	Профессиональный Экстрим 850 шагом 100 мм	Профессиональный Экстрим 850 Диагональная сетка
без опор	2-280050.X7.T1 ○	2-280050.XD7.T1 ●	2-280050.X.T1 ○	2-280050.XD.T1 ○
на стандартных опорах 650 Высота стола 850	2-280050.X7 ○	2-280050.XD7 ●	2-280050.X ○	2-280050.XD ○
на стандартных опорах 750 Высота стола 950	2-280050.X7.1 ○	2-280050.XD7.1 ●	2-280050.X.1 ○	2-280050.XD.1 ○
на опорах с роликом и стопором 650 Высота стола 850	2-280051.X7 ○	2-280051.XD7 ●	2-280051.X ○	2-280051.XD ○
на опорах с креплением к полу 650 Высота стола 850	2-280052.X7 ○	2-280052.XD7 ●	2-280052.X ○	2-280052.XD ○
на опорах с креплением к полу 750 Высота стола 950	2-280052.X7.1 ○	2-280052.XD7.1 ●	2-280052.X.1 ○	2-280052.XD.1 ○
на опорах регулируемых по высоте 550-900 Высота стола 750-1100	2-280053.X7 ○	2-280053.XD7 ●	2-280053.X ○	2-280053.XD ○
на опорах регулируемых по высоте 450-700 Высота стола 650-900	2-280054.X7 ○	2-280054.XD7 ●	2-280054.X ○	2-280054.XD ○
на опорах, регулируемых по высоте с роликом 550-750 Высота стола 750-950	2-280054.X7.1 ○	2-280054.XD7.1 ●	2-280054.X.1 ○	2-280054.XD.1 ○
на опорной раме для столешницы 280050 Высота стола 850	2-280050.X7V ○	2-280050.XD7V ○	2-280050.XV ○	2-280050.XDV ○
Гидравлический подъемник для столешницы 280050 Смотри страницу 162				0-289088 ○

● = Артикул является товаром серийного производства / ○ = Артикул производится под заказ

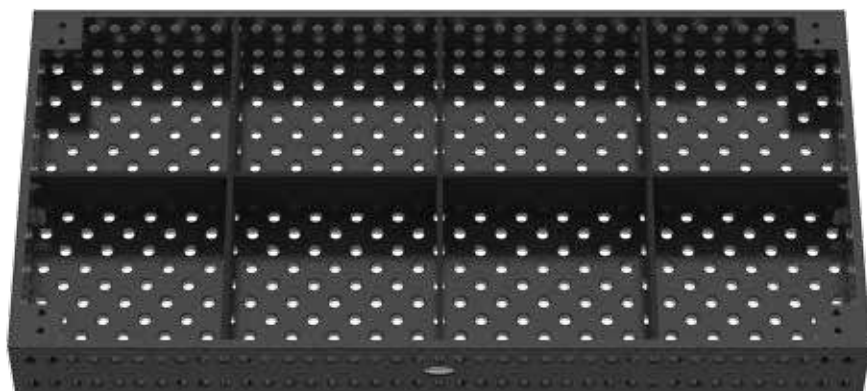
Специальные опции для столов Professional Extreme (Смотри страницу 82)						
 <p>Пример Диагональная сетка M12</p>	<p>наценка за боковую стенку из стали сквозной закалки (Смотри страницу 98)</p> 	<p>наценка за диагональную сетку на боковой стенке (Смотри страницу 82)</p> 	<p>Наценка за сетку отверстий шагом 50 мм (Смотри страницу 82)</p> 	<p>Наценка за диагональную сетку отверстий Резьба M8 / M12 / M16 (Смотри страницу 82)</p> 		
					M8	M12
Профессиональный Экстрим	2-286750.X	2-286650.X	2-286550.X	2-286150.X	2-286250.X	2-286350.X

Профессиональный Экстрим 750 / Профессиональный Экстрим 850  
2000x1000x200 мм



вес: ок. 780 кг  
вес = стол + палета + стандартные опоры

На иллюстрации изображен стол Professional Extreme с диагональной сеткой отверстий.



#### Описание:

Стол Professional Extreme 2000x1000x200 мм имеет горизонтальное / вертикальное расположение отверстий на поверхности и параллельное расположение шагом 50 мм на боковых стенках. Отверстия -диаметром 28 мм, толщина материала ок. 24,5-27 мм. Столешница производится из инструментальной стали сквозной закалки с покрытием. Боковые стенки, мало участвующие в работе, изготавливаются в целях экономии из стали S355J2+N (St 52/3 Сталь). Матричные линии с шагом 100 мм облегчают установку приспособления для работы на столе.


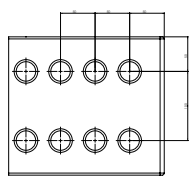
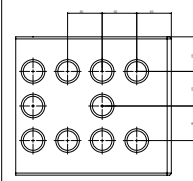
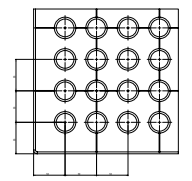
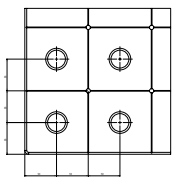
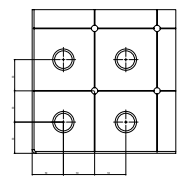
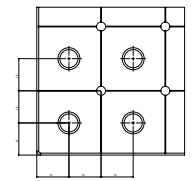
Сварочные столы серии Профессиональный производятся из плазменно азотированной стали и на поверхность наносится линейка.

Обзор различных вариантов опор стола Вы можете найти на странице 150.

Профессиональный Экстрим 750 / Профессиональный Экстрим 850  
2000x1000x200 мм

2000x1000x200	Профессиональный Экстрим 750 шагом 100 мм	Профессиональный Экстрим 750 Диагональная сетка	Профессиональный Экстрим 850 шагом 100 мм	Профессиональный Экстрим 850 Диагональная сетка
без опор	2-280020.X7.T1 ●	2-280020.XD7.T1 ●	2-280020.X.T1 ●	2-280020.XD.T1 ○
на стандартных опорах 650 Высота стола 850	2-280020.X7 ●	2-280020.XD7 ●	2-280020.X ●	2-280020.XD ○
на стандартных опорах 750 Высота стола 950	2-280020.X7.1 ●	2-280020.XD7.1 ●	2-280020.X.1 ●	2-280020.XD.1 ○
на опорах с роликом и стопором 650 Высота стола 850	2-280021.X7 ●	2-280021.XD7 ●	2-280021.X ●	2-280021.XD ○
на опорах с креплением к полу 650 Высота стола 850	2-280022.X7 ●	2-280022.XD7 ●	2-280022.X ●	2-280022.XD ○
на опорах с креплением к полу 750 Высота стола 950	2-280022.X7.1 ●	2-280022.XD7.1 ●	2-280022.X.1 ●	2-280022.XD.1 ○
на опорах регулируемых по высоте 550-900 Высота стола 750-1100	2-280023.X7 ●	2-280023.XD7 ●	2-280023.X ●	2-280023.XD ○
на опорах регулируемых по высоте 450-700 Высота стола 650-900	2-280024.X7 ●	2-280024.XD7 ●	2-280024.X ●	2-280024.XD ○
на опорах, регулируемых по высоте с роликом 550-750 Высота стола 750-950	2-280024.X7.1 ●	2-280024.XD7.1 ●	2-280024.X.1 ●	2-280024.XD.1 ○
на опорной раме для столешницы 280020 Высота стола 850	2-280020.X7V ○	2-280020.XD7V ○	2-280020.XV ○	2-280020.XDV ○
Гидравлический подъемник для столешницы 280020 Смотри страницу 162				0-289085 ○

● = Артикул является товаром серийного производства / ○ = Артикул производится под заказ

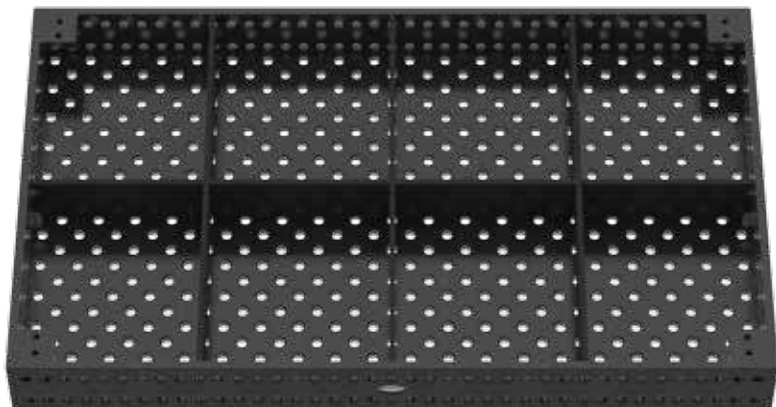
Специальные опции для столов Professional Extreme (Смотри страницу 82)							
 <p>Пример Диагональная сетка M16</p>	<p>наценка за боковую стенку из стали сквозной закалки (Смотри страницу 98)</p> 	<p>наценка за диагональную сетку на боковой стенке (Смотри страницу 82)</p> 	<p>Наценка за сетку отверстий шагом 50 мм (Смотри страницу 82)</p> 	<p>Наценка за диагональную сетку отверстий Резьба M8 / M12 / M16 (Смотри страницу 82)</p>   	M8	M12	M16
	2-286720.X	2-286620.X	2-286520.X	2-286120.X	2-286220.X	2-286320.X	
Профессиональный Экстрим							

Профессиональный Экстрим 750 / Профессиональный Экстрим 850  
2000x1200x200 мм



вес: ок. 890 кг  
вес = стол + палета + стандартные опоры

На иллюстрации изображен стол Professional Extreme с диагональной сеткой отверстий.



#### Описание:

Стол Professional Extreme 2000x1200x200 мм имеет горизонтальное / вертикальное расположение отверстий на поверхности и параллельное расположение шагом 50 мм на боковых стенках. Отверстия -диаметром 28 мм, толщина материала ок. 24,5-27 мм. Столешница производится из инструментальной стали сквозной закалки с покрытием. Боковые стенки, мало участвующие в работе, изготавливаются в целях экономии из стали S355J2+N (St 52/3 Сталь). Матричные линии с шагом 100 мм облегчают установку приспособления для работы на столе.


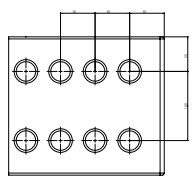
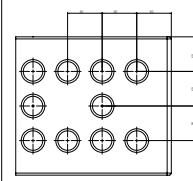
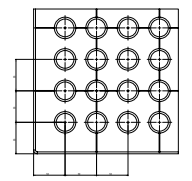
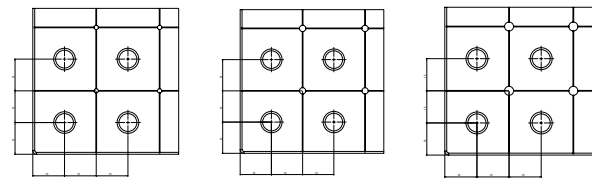
Сварочные столы серии Профессиональный производятся из плазменно азотированной стали и на поверхность наносится линейка.

Обзор различных вариантов опор стола Вы можете найти на странице 150.

Профессиональный Экстрим 750 / Профессиональный Экстрим 850  
2000x1200x200 мм

2000x1200x200	Профессиональный Экстрим 750 шагом 100 мм	Профессиональный Экстрим 750 Диагональная сетка	Профессиональный Экстрим 850 шагом 100 мм	Профессиональный Экстрим 850 Диагональная сетка
без опор	2-280060.X7.T1 ○	2-280060.XD7.T1 ●	2-280060.X.T1 ○	2-280060.XD.T1 ○
на стандартных опорах 650 Высота стола 850	2-280060.X7 ○	2-280060.XD7 ●	2-280060.X ○	2-280060.XD ○
на стандартных опорах 750 Высота стола 950	2-280060.X7.1 ○	2-280060.XD7.1 ●	2-280060.X.1 ○	2-280060.XD.1 ○
на опорах с роликом и стопором 650 Высота стола 850	2-280061.X7 ○	2-280061.XD7 ●	2-280061.X ○	2-280061.XD ○
на опорах с креплением к полу 650 Высота стола 850	2-280062.X7 ○	2-280062.XD7 ●	2-280062.X ○	2-280062.XD ○
на опорах с креплением к полу 750 Высота стола 950	2-280062.X7.1 ○	2-280062.XD7.1 ●	2-280062.X.1 ○	2-280062.XD.1 ○
на опорах регулируемых по высоте 550-900 Высота стола 750-1100	2-280063.X7 ○	2-280063.XD7 ●	2-280063.X ○	2-280063.XD ○
на опорах регулируемых по высоте 450-700 Высота стола 650-900	2-280064.X7 ○	2-280064.XD7 ●	2-280064.X ○	2-280064.XD ○
на опорах, регулируемых по высоте с роликом 550-750 Высота стола 750-950	2-280064.X7.1 ○	2-280064.XD7.1 ●	2-280064.X.1 ○	2-280064.XD.1 ○
на опорной раме для столешницы 280060 Высота стола 850	2-280060.X7V ○	2-280060.XD7V ○	2-280060.XV ○	2-280060.XDV ○
Гидравлический подъемник для столешницы 280060 Смотри страницу 162				0-289893 ○

● = Артикул является товаром серийного производства / ○ = Артикул производится под заказ

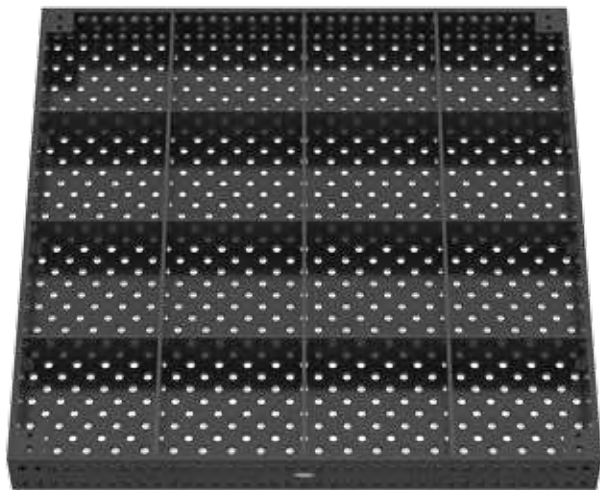
Специальные опции для столов Professional Extreme (Смотри страницу 82)						
 <p>Пример Диагональная сетка отверстий на боковой стенке.</p>	<p>наценка за боковую стенку из стали сквозной закалки (Смотри страницу 98)</p> 	<p>наценка за диагональную сетку на боковой стенке (Смотри страницу 82)</p> 	<p>Наценка за сетку отверстий шагом 50 мм (Смотри страницу 82)</p> 	<p>Наценка за диагональную сетку отверстий Резьба M8 / M12 / M16 (Смотри страницу 82)</p> 		
				M8	M12	M16
Профессиональный Экстрим	2-286760.X	2-286660.X	2-286560.X	2-286160.X	2-286260.X	2-286360.X

Профессиональный Экстрим 750 / Профессиональный Экстрим 850  
2000x2000x200 мм



вес: ок. 1.355 кг  
вес = стол + палета + стандартные опоры

На иллюстрации изображен стол Professional Extreme с диагональной сеткой отверстий.



#### Описание:

Стол Professional Extreme 2000x2000x200 мм имеет горизонтальное / вертикальное расположение отверстий на поверхности и параллельное расположение шагом 50 мм на боковых стенках. Отверстия -диаметром 28 мм, толщина материала ок. 24,5-27 мм. Столешница производится из инструментальной стали сквозной закалки с покрытием. Боковые стенки, мало участвующие в работе, изготавливаются в целях экономии из стали S355J2+N (St 52/3 Сталь). Матричные линии с шагом 100 мм облегчают установку приспособления для работы на столе.


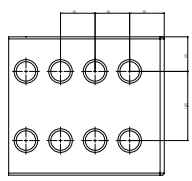
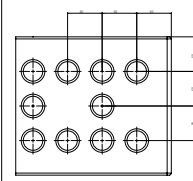
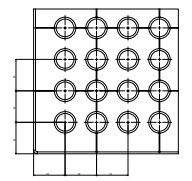
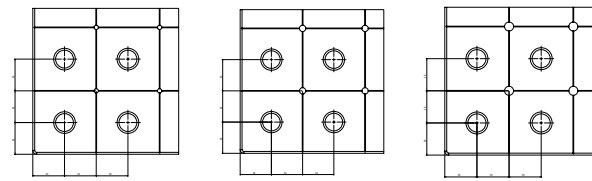
Сварочные столы серии Профессиональный производятся из плазменно азотированной стали и на поверхность наносится линейка.

Обзор различных вариантов опор стола Вы можете найти на странице 150.

Профессиональный Экстрим 750 / Профессиональный Экстрим 850  
2000x2000x200 мм

2000x2000x200	Профессиональный Экстрим 750 шагом 100 мм	Профессиональный Экстрим 750 Диагональная сетка	Профессиональный Экстрим 850 шагом 100 мм	Профессиональный Экстрим 850 Диагональная сетка
без опор	2-280045.X7.T1 ○	2-280045.XD7.T1 ●	2-280045.X.T1 ○	2-280045.XD.T1 ○
на стандартных опорах 650 Высота стола 850	2-280045.X7 ○	2-280045.XD7 ●	2-280045.X ○	2-280045.XD ○
на стандартных опорах 750 Высота стола 950	2-280045.X7.1 ○	2-280045.XD7.1 ●	2-280045.X.1 ○	2-280045.XD.1 ○
на опорах с роликом и стопором 650 Высота стола 850	2-280046.X7 ○	2-280046.XD7 ●	2-280046.X ○	2-280046.XD ○
на опорах с креплением к полу 650 Высота стола 850	2-280047.X7 ○	2-280047.XD7 ●	2-280047.X ○	2-280047.XD ○
на опорах с креплением к полу 750 Высота стола 950	2-280047.X7.1 ○	2-280047.XD7.1 ●	2-280047.X.1 ○	2-280047.XD.1 ○
на опорах регулируемых по высоте 550-900 Высота стола 750-1100	2-280048.X7 ○	2-280048.XD7 ●	2-280048.X ○	2-280048.XD ○
на опорах регулируемых по высоте 450-700 Высота стола 650-900	2-280049.X7 ○	2-280049.XD7 ●	2-280049.X ○	2-280049.XD ○
на опорах, регулируемых по высоте с роликом 550-750 Высота стола 750-950	2-280049.X7.1 ○	2-280049.XD7.1 ●	2-280049.X.1 ○	2-280049.XD.1 ○
на опорной раме для столешницы 280045 Высота стола 850	2-280045.X7V ○	2-280045.XD7V ○	2-280045.XV ○	2-280045.XDV ○
Гидравлический подъемник для столешницы 280045 Смотри страницу 162				0-289897 ○

● = Артикул является товаром серийного производства / ○ = Артикул производится под заказ

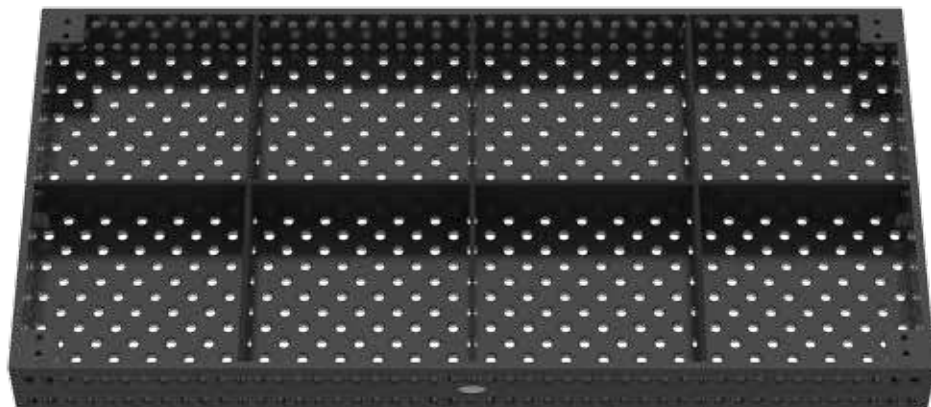
Специальные опции для столов Professional Extreme (Смотри страницу 82)							
 <p>Пример шагом 100 мм</p>	<p>наценка за боковую стенку из стали сквозной закалки (Смотри страницу 98)</p> 	<p>наценка за диагональную сетку на боковой стенке (Смотри страницу 82)</p> 	<p>Наценка за сетку отверстий шагом 50 мм (Смотри страницу 82)</p> 	<p>Наценка за диагональную сетку отверстий Резьба M8 / M12 / M16 (Смотри страницу 82)</p> 	M8	M12	M16
	2-286745.X	2-286645.X	2-286545.X	2-286145.X	2-286245.X	2-286345.X	2-286345.X
Профессиональный Экстрим							

Профессиональный Экстрим 750 / Профессиональный Экстрим 850  
2400x1200x200 мм



вес: ок. 1.035 кг  
вес = стол + палета + стандартные опоры

На иллюстрации изображен стол Professional Extreme с диагональной сеткой отверстий.



#### Описание:

Стол Professional Extreme 2400x1200x200 мм имеет горизонтальное / вертикальное расположение отверстий на поверхности и параллельное расположение шагом 50 мм на боковых стенках. Отверстия -диаметром 28 мм, толщина материала ок. 24,5-27 мм. Столешница производится из инструментальной стали сквозной закалки с покрытием. Боковые стенки, мало участвующие в работе, изготавливаются в целях экономии из стали S355J2+N (St 52/3 Сталь). Матричные линии с шагом 100 мм облегчают установку приспособления для работы на столе.


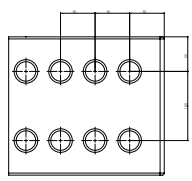
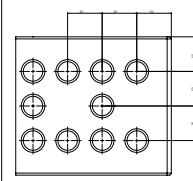
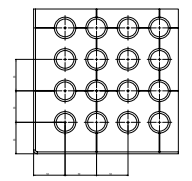
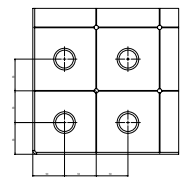
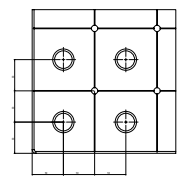
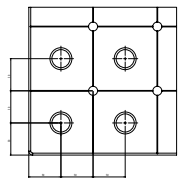
Сварочные столы серии Профессиональный производятся из плазменно азотированной стали и на поверхность наносится линейка.

Обзор различных вариантов опор стола Вы можете найти на странице 150.

Профессиональный Экстрим 750 / Профессиональный Экстрим 850  
2400x1200x200 мм

2400x1200x200	Профессиональный Экстрим 750 шагом 100 мм	Профессиональный Экстрим 750 Диагональная сетка	Профессиональный Экстрим 850 шагом 100 мм	Профессиональный Экстрим 850 Диагональная сетка
без опор	2-280030.X7.T1 ●	2-280030.XD7.T1 ●	2-280030.X.T1 ○	2-280030.XD.T1 ○
на стандартных опорах 650 Высота стола 850	2-280030.X7 ●	2-280030.XD7 ●	2-280030.X ○	2-280030.XD ○
на стандартных опорах 750 Высота стола 950	2-280030.X7.1 ●	2-280030.XD7.1 ●	2-280030.X.1 ○	2-280030.XD.1 ○
на опорах с роликом и стопором 650 Высота стола 850	2-280031.X7 ●	2-280031.XD7 ●	2-280031.X ○	2-280031.XD ○
на опорах с креплением к полу 650 Высота стола 850	2-280032.X7 ●	2-280032.XD7 ●	2-280032.X ○	2-280032.XD ○
на опорах с креплением к полу 750 Высота стола 950	2-280032.X7.1 ●	2-280032.XD7.1 ●	2-280032.X.1 ○	2-280032.XD.1 ○
на опорах регулируемых по высоте 550-900 Высота стола 750-1100	2-280033.X7 ●	2-280033.XD7 ●	2-280033.X ○	2-280033.XD ○
на опорах регулируемых по высоте 450-700 Высота стола 650-900	2-280034.X7 ●	2-280034.XD7 ●	2-280034.X ○	2-280034.XD ○
на опорах, регулируемых по высоте с роликом 550-750 Высота стола 750-950	2-280034.X7.1 ●	2-280034.XD7.1 ●	2-280034.X.1 ○	2-280034.XD.1 ○
на опорной раме для столешницы 280030 Высота стола 850	2-280030.X7V ●	2-280030.XD7V ○	2-280030.XV ○	2-280030.XDV ○
Гидравлический подъемник для столешницы 280030 Смотри страницу 162				0-289367 ○

● = Артикул является товаром серийного производства / ○ = Артикул производится под заказ

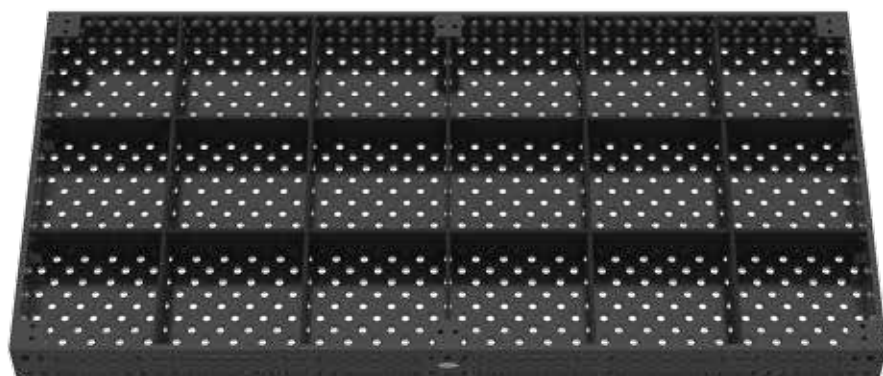
Специальные опции для столов Professional Extreme (Смотри страницу 82)						
 Пример шагом 50 мм	наценка за боковую стенку из стали сквозной закалки (Смотри страницу 98)	наценка за диагональную сетку на боковой стенке (Смотри страницу 82)	Наценка за сетку отверстий шагом 50 мм (Смотри страницу 82)	Наценка за диагональную сетку отверстий Резьба M8 / M12 / M16 (Смотри страницу 82)		
						
	2-286730.X	2-286630.X	2-286530.X	M8 2-286130.X	M12 2-286230.X	M16 2-286330.X
Профессиональный Экстрим						

Профессиональный Экстрим 750 / Профессиональный Экстрим 850  
3000x1500x200 мм



вес: ок. 1.580 кг  
вес = стол + палета + стандартные опоры

На иллюстрации изображен стол Professional Extreme с диагональной сеткой отверстий.



#### Описание:

Стол Professional Extreme 3000x1500x200 мм имеет горизонтальное / вертикальное расположение отверстий на поверхности и параллельное расположение шагом 50 мм на боковых стенках. Отверстия - диаметром 28 мм, толщина материала ок. 24,5-27 мм. Столешница производится из инструментальной стали сквозной закалки с покрытием. Боковые стенки, мало участвующие в работе, изготавливаются в целях экономии из стали S355J2+N (St 52/3 Сталь). Матричные линии с шагом 100 мм облегчают установку приспособления для работы на столе.


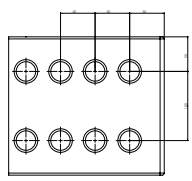
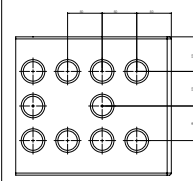
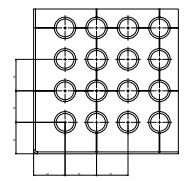
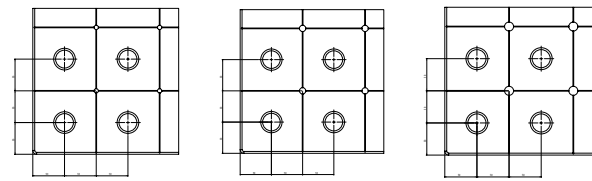
Сварочные столы серии Профессиональный производятся из плазменно азотированной стали и на поверхность наносится линейка.

Обзор различных вариантов опор стола Вы можете найти на странице 150.

Профессиональный Экстрим 750 / Профессиональный Экстрим 850  
3000x1500x200 мм

3000x1500x200	Профессиональный Экстрим 750 шагом 100 мм	Профессиональный Экстрим 750 Диагональная сетка	Профессиональный Экстрим 850 шагом 100 мм	Профессиональный Экстрим 850 Диагональная сетка
без опор	2-280040.X7.T1 ●	2-280040.XD7.T1 ●	2-280040.X.T1 ○	2-280040.XD.T1 ○
на стандартных опорах 650 Высота стола 850	2-280040.X7 ●	2-280040.XD7 ●	2-280040.X ○	2-280040.XD ○
на стандартных опорах 750 Высота стола 950	2-280040.X7.1 ●	2-280040.XD7.1 ●	2-280040.X.1 ○	2-280040.XD.1 ○
на опорах с креплением к полу 650 Высота стола 850	2-280042.X7 ●	2-280042.XD7 ●	2-280042.X ○	2-280042.XD ○
на опорах с креплением к полу 750 Высота стола 950	2-280042.X7.1 ●	2-280042.XD7.1 ●	2-280042.X.1 ○	2-280042.XD.1 ○
на опорах регулируемых по высоте 550-900 Высота стола 750-1100	2-280043.X7 ●	2-280043.XD7 ●	2-280043.X ○	2-280043.XD ○
на опорах регулируемых по высоте 450-700 Высота стола 650-900	2-280044.X7 ●	2-280044.XD7 ●	2-280044.X ○	2-280044.XD ○
на опорной раме для столешницы 280040 Высота стола 850	2-280040.X7V ○	2-280040.XD7V ○	2-280040.XV ○	2-280040.XDV ○
Гидравлический подъемник для столешницы 280040 Смотри страницу 162				0-289087 ○

● = Артикул является товаром серийного производства / ○ = Артикул производится под заказ

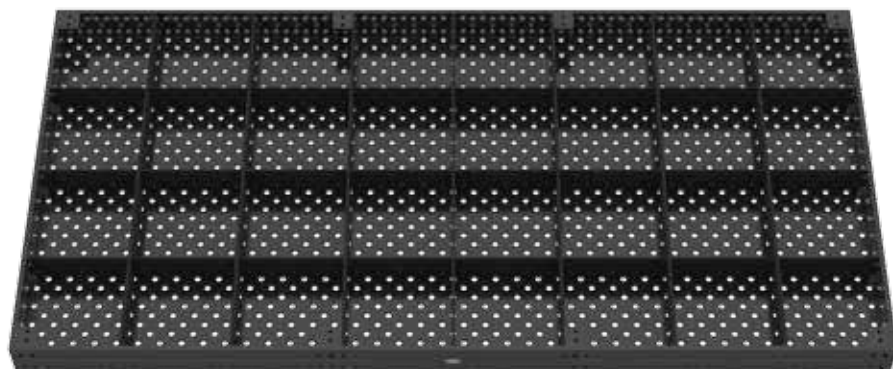
Специальные опции для столов Professional Extreme (Смотри страницу 82)						
 <p>Пример Диагональная сетка М8</p>	<p>наценка за боковую стенку из стали сквозной закалки (Смотри страницу 98)</p> 	<p>наценка за диагональную сетку на боковой стенке (Смотри страницу 82)</p> 	<p>Наценка за сетку отверстий шагом 50 мм (Смотри страницу 82)</p> 	<p>Наценка за диагональную сетку отверстий Резьба М8 / М12 / М16 (Смотри страницу 82)</p> 		
				М8	М12	М16
Профессиональный Экстрим	2-286740.X	2-286640.X	2-286540.X	2-286140.X	2-286240.X	2-286340.X

Профессиональный Экстрим 750 / Профессиональный Экстрим 850  
4000x2000x200 мм



вес: ок. 2.500 кг  
вес = стол + палета + стандартные опоры

На иллюстрации изображен стол Professional Extreme с диагональной сеткой отверстий.



#### Описание:

Стол Professional Extreme 4000x2000x200 мм имеет горизонтальное / вертикальное расположение отверстий на поверхности и параллельное расположение шагом 50 мм на боковых стенках. Отверстия -диаметром 28 мм, толщина материала ок. 24,5-27 мм. Столешница производится из инструментальной стали сквозной закалки с покрытием. Боковые стенки, мало участвующие в работе, изготавливаются в целях экономии из стали S355J2+N (St 52/3 Сталь). Матричные линии с шагом 100 мм облегчают установку приспособления для работы на столе.


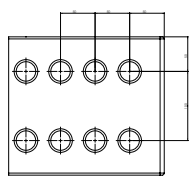
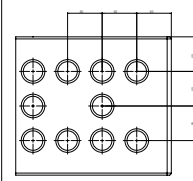
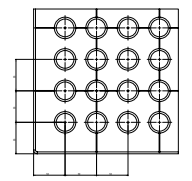
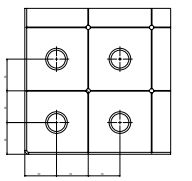
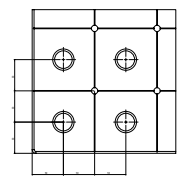
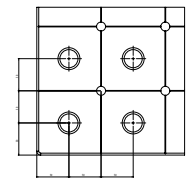
Сварочные столы серии Профессиональный производятся из плазменно азотированной стали и на поверхность наносится линейка.

Обзор различных вариантов опор стола Вы можете найти на странице 150.

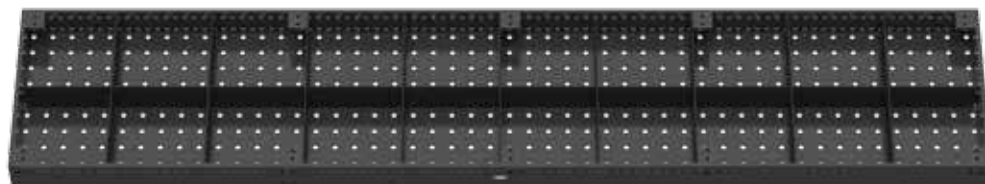
Профессиональный Экстрим 750 / Профессиональный Экстрим 850  
4000x2000x200 мм

4000x2000x200	Профессиональный Экстрим 750 шагом 100 мм	Профессиональный Экстрим 750 Диагональная сетка	Профессиональный Экстрим 850 шагом 100 мм	Профессиональный Экстрим 850 Диагональная сетка
без опор	2-280055.X7.T1 ●	2-280055.XD7.T1 ●	2-280055.X.T1 ○	2-280055.XD.T1 ○
на стандартных опорах 650 Высота стола 850	2-280055.X7 ●	2-280055.XD7 ●	2-280055.X ○	2-280055.XD ○
на стандартных опорах 750 Высота стола 950	2-280055.X7.1 ●	2-280055.XD7.1 ●	2-280055.X.1 ○	2-280055.XD.1 ○
на опорах с креплением к полу 650 Высота стола 850	2-280057.X7 ●	2-280057.XD7 ●	2-280057.X ○	2-280057.XD ○
на опорах с креплением к полу 750 Высота стола 950	2-280057.X7.1 ●	2-280057.XD7.1 ●	2-280057.X.1 ○	2-280057.XD.1 ○
на опорах регулируемых по высоте 550-900 Высота стола 750-1100	2-280058.X7 ●	2-280058.XD7 ●	2-280058.X ○	2-280058.XD ○
на опорах регулируемых по высоте 450-700 Высота стола 650-900	2-280059.X7 ●	2-280059.XD7 ●	2-280059.X ○	2-280059.XD ○
на опорной раме для столешницы 280055 Высота стола 850	2-280055.X7V ○	2-280055.XD7V ○	2-280055.XV ○	2-280055.XDV ○
Гидравлический подъемник для столешницы 280055 Смотри страницу 162				0-289089 ○

● = Артикул является товаром серийного производства / ○ = Артикул производится под заказ

Специальные опции для столов Professional Extreme (Смотри страницу 82)						
 <p>Пример Диагональная сетка + Шкала</p>	<p>наценка за боковую стенку из стали сквозной закалки (Смотри страницу 98)</p> 	<p>наценка за диагональную сетку на боковой стенке (Смотри страницу 82)</p> 	<p>Наценка за сетку отверстий шагом 50 мм (Смотри страницу 82)</p> 	<p>Наценка за диагональную сетку отверстий Резьба M8 / M12 / M16 (Смотри страницу 82)</p> 		
	2-286755.X	2-286655.X	2-286555.X	M8 2-286155.X	M12 2-286255.X	M16 2-286355.X
Профессиональный Экстрим						

Профессиональный Экстрим 750 / Профессиональный Экстрим 850 - индивидуальные размеры



#### Описание:

Возможно изготовление столов по индивидуальному заказу (максимальные габариты 1400x3800 мм) - см. таблицу.

Иные размеры и материал по запросу. Цена стола по заказу зависит от количества входящих в него столешниц. Материал - сталь S355J2+N (St 52/3 Сталь).

Цены зависят от количества.

#### Скидка:

от 2 шт.: 5 %

от 5 шт.: 10 %

от 10 шт.: 15 %

Обзор различных вариантов опор стола Вы можете найти на странице 150.

Дополнительные опции для сварочного стола, такие как шкала, диагональная сетка и шкала, координационная линейка, сетка шагом 50 мм или диагональная сетка с резьбой M8 / M12 / M16 - по запросу.

Профессиональный Экстрим 750 / Профессиональный Экстрим 850 - индивидуальные размеры

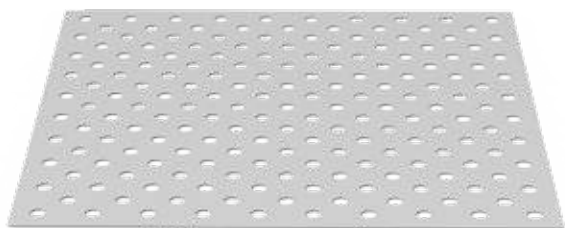
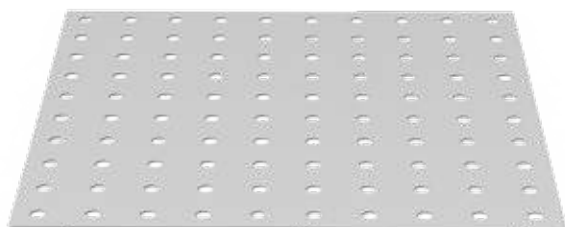
	Профессиональный Экстрим 750	Профессиональный Экстрим 850
600 x 600	артикул 2-910606.XD7	артикул 2-910606.XD
600 x 800	артикул 2-910608.XD7	артикул 2-910608.XD
600 x 1000	артикул 2-910610.XD7	артикул 2-910610.XD
600 x 1400	артикул 2-910614.XD7	артикул 2-910614.XD
600 x 1600	артикул 2-910616.XD7	артикул 2-910616.XD
600 x 1800	артикул 2-910618.XD7	артикул 2-910618.XD
600 x 2000	артикул 2-910620.XD7	артикул 2-910620.XD
600 x 2200	артикул 2-910622.XD7	артикул 2-910622.XD
600 x 2400	артикул 2-910624.XD7	артикул 2-910624.XD
600 x 2600	артикул 2-910626.XD7	артикул 2-910626.XD
600 x 2800	артикул 2-910628.XD7	артикул 2-910628.XD
600 x 3000	артикул 2-910630.XD7	артикул 2-910630.XD
600 x 3200	артикул 2-910632.XD7	артикул 2-910632.XD
600 x 3400	артикул 2-910634.XD7	артикул 2-910634.XD
600 x 3600	артикул 2-910636.XD7	артикул 2-910636.XD
600 x 3800	артикул 2-910638.XD7	артикул 2-910638.XD
600 x 4000	артикул 2-910640.XD7	артикул 2-910640.XD
800 x 800	артикул 2-910808.XD7	артикул 2-910808.XD
800 x 1000	артикул 2-910810.XD7	артикул 2-910810.XD
800 x 1400	артикул 2-910814.XD7	артикул 2-910814.XD
800 x 1600	артикул 2-910816.XD7	артикул 2-910816.XD
800 x 1800	артикул 2-910818.XD7	артикул 2-910818.XD
800 x 2000	артикул 2-910820.XD7	артикул 2-910820.XD
800 x 2200	артикул 2-910822.XD7	артикул 2-910822.XD
800 x 2400	артикул 2-910824.XD7	артикул 2-910824.XD
800 x 2600	артикул 2-910826.XD7	артикул 2-910826.XD
800 x 2800	артикул 2-910828.XD7	артикул 2-910828.XD

	Профессиональный Экстрим 750	Профессиональный Экстрим 850
800 x 3000	артикул 2-910830.XD7	артикул 2-910830.XD
800 x 3200	артикул 2-910832.XD7	артикул 2-910832.XD
800 x 3400	артикул 2-910834.XD7	артикул 2-910834.XD
800 x 3600	артикул 2-910836.XD7	артикул 2-910836.XD
800 x 3800	артикул 2-910838.XD7	артикул 2-910838.XD
800 x 4000	артикул 2-910840.XD7	артикул 2-910840.XD
1000 x 1200	артикул 2-911012.XD7	артикул 2-911012.XD
1000 x 1400	артикул 2-911014.XD7	артикул 2-911014.XD
1000 x 1600	артикул 2-911016.XD7	артикул 2-911016.XD
1000 x 1800	артикул 2-911018.XD7	артикул 2-911018.XD
1000 x 2200	артикул 2-911022.XD7	артикул 2-911022.XD
1000 x 2400	артикул 2-911024.XD7	артикул 2-911024.XD
1000 x 2600	артикул 2-911026.XD7	артикул 2-911026.XD
1000 x 2800	артикул 2-911028.XD7	артикул 2-911028.XD
1000 x 3000	артикул 2-911030.XD7	артикул 2-911030.XD
1000 x 3200	артикул 2-911032.XD7	артикул 2-911032.XD
1000 x 3400	артикул 2-911034.XD7	артикул 2-911034.XD
1000 x 3600	артикул 2-911036.XD7	артикул 2-911036.XD
1000 x 3800	артикул 2-911038.XD7	артикул 2-911038.XD
1000 x 4000	артикул 2-911040.XD7	артикул 2-911040.XD
1200 x 1400	артикул 2-911214.XD7	артикул 2-911214.XD
1200 x 1600	артикул 2-911216.XD7	артикул 2-911216.XD
1200 x 1800	артикул 2-911218.XD7	артикул 2-911218.XD
1200 x 2200	артикул 2-911222.XD7	артикул 2-911222.XD
1200 x 2600	артикул 2-911226.XD7	артикул 2-911226.XD
1200 x 2800	артикул 2-911228.XD7	артикул 2-911228.XD
1200 x 3000	артикул 2-911230.XD7	артикул 2-911230.XD

	Профессиональный Экстрим 750	Профессиональный Экстрим 850
1200 x 3200	артикул 2-911232.XD7	артикул 2-911232.XD
1200 x 3400	артикул 2-911234.XD7	артикул 2-911234.XD
1200 x 3600	артикул 2-911236.XD7	артикул 2-911236.XD
1200 x 3800	артикул 2-911238.XD7	артикул 2-911238.XD
1200 x 4000	артикул 2-911240.XD7	артикул 2-911240.XD
1400 x 1400	артикул 2-911414.XD7	артикул 2-911414.XD
1400 x 1600	артикул 2-911416.XD7	артикул 2-911416.XD
1400 x 1800	артикул 2-911418.XD7	артикул 2-911418.XD
1400 x 2000	артикул 2-911420.XD7	артикул 2-911420.XD
1400 x 2200	артикул 2-911422.XD7	артикул 2-911422.XD
1400 x 2400	артикул 2-911424.XD7	артикул 2-911424.XD
1400 x 2600	артикул 2-911426.XD7	артикул 2-911426.XD
1400 x 2800	артикул 2-911428.XD7	артикул 2-911428.XD
1400 x 3000	артикул 2-911430.XD7	артикул 2-911430.XD
1400 x 3200	артикул 2-911432.XD7	артикул 2-911432.XD
1400 x 3400	артикул 2-911434.XD7	артикул 2-911434.XD
1400 x 3600	артикул 2-911436.XD7	артикул 2-911436.XD
1400 x 3800	артикул 2-911438.XD7	артикул 2-911438.XD

Артикул производится под заказ

## Перфорированный алюминиевый лист

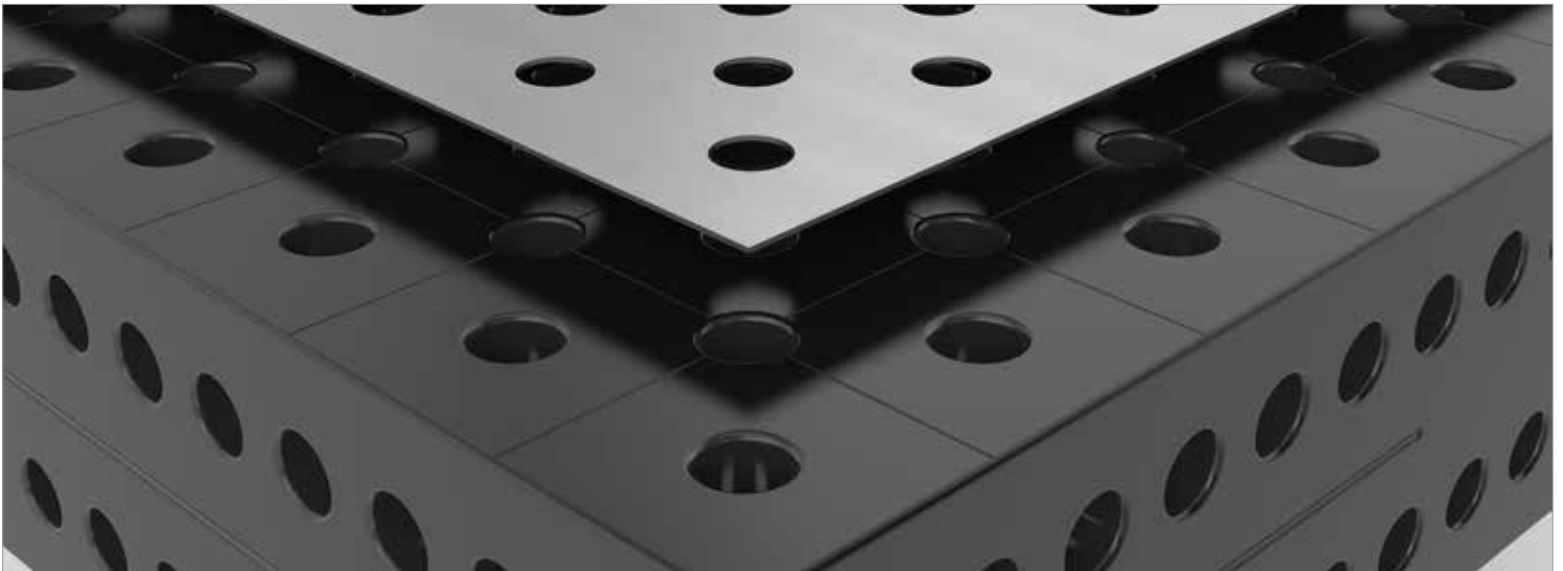


### Описание:

Перфорированный алюминиевый лист специально разработан для работы с нержавеющей сталью. Перфорированный лист отделяет черный металл от нержавеющей стали. Благодаря совпадению сетки отверстий образует точный настил. Изготовление листа с координатными линиями из нержавеющей стали - по запросу.

Во избежание высоких транспортных затрат рекомендуется поставка листа вместе со столом.

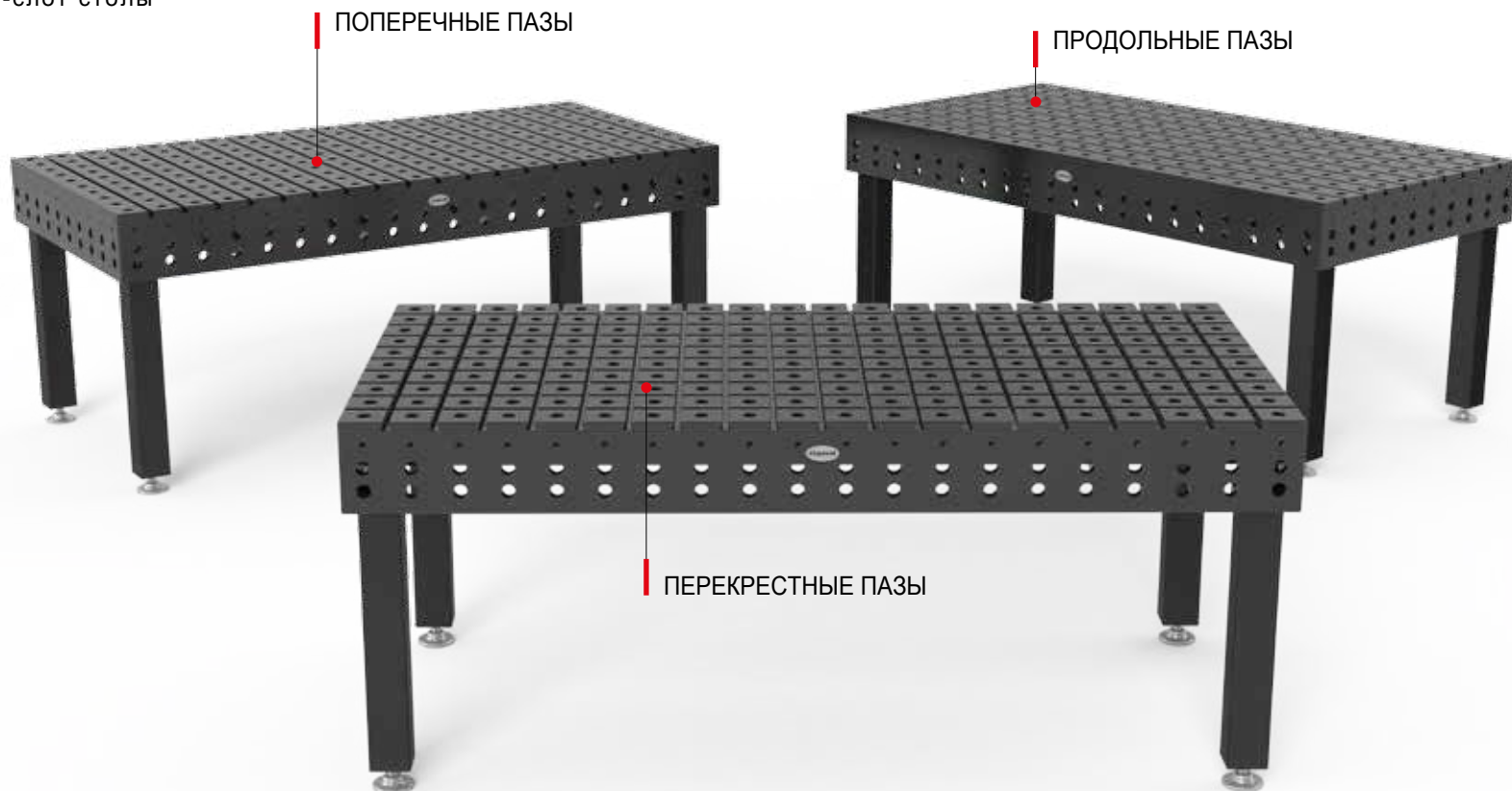
Иллюстрации продукции разных размеров Вы найдете на нашем сайте [www.siegmund.com](http://www.siegmund.com).



	длина: (a)	ширина: (b)	высота: (c)	вес:	шаг матричной сетки 100 мм	Диагональная сетка
Перфорированный алюминиевый лист для стола 280000	1496 мм	746 мм	2 мм	ок. 6 кг	2-280203 ○	2-280203.D ○
Перфорированный алюминиевый лист для стола 280005	1196 мм	596 мм	2 мм	ок. 4 кг	2-280205 ○	2-280205.D ○
Перфорированный алюминиевый лист для стола 280010	996 мм	996 мм	2 мм	ок. 5 кг	2-280200 ●	2-280200.D ●
Перфорированный алюминиевый лист для стола 280025	1196 мм	796 мм	2 мм	ок. 5 кг	2-280202 ●	2-280202.D ●
Перфорированный алюминиевый лист для стола 280015	1196 мм	1196 мм	2 мм	ок. 7 кг	2-280204 ●	2-280204.D ●
Перфорированный алюминиевый лист для стола 280035	1496 мм	996 мм	2 мм	ок. 8 кг	2-280206 ●	2-280206.D ●
Перфорированный алюминиевый лист для стола 280050	1496 мм	1496 мм	2 мм	ок. 11 кг	2-280207 ●	2-280207.D ●
Перфорированный алюминиевый лист для стола 280020	1996 мм	996 мм	2 мм	ок. 10 кг	2-280201 ●	2-280201.D ●
Перфорированный алюминиевый лист для стола 280060	996 мм	1196 мм	2 мм	ок. 6 кг	2-280208 ●	2-280208.D ●
Перфорированный алюминиевый лист для стола 280060 (2x 280208 / 280208.D)				ок. 12 кг	2-280208.2 ●	2-280208.D.2 ●
Перфорированный алюминиевый лист для стола 280045 (2x 280201 / 280201.D)				ок. 20 кг	2-280201.2 ●	2-280201.D.2 ●
Перфорированный алюминиевый лист для стола 280030 (2x 280204 / 280204.D)				ок. 15 кг	2-280204.2 ●	2-280204.D.2 ●
Перфорированный алюминиевый лист для стола 280040 (2x 280207 / 280207.D)				ок. 23 кг	2-280207.2 ●	2-280207.D.2 ●
Перфорированный алюминиевый лист для стола 280055 (4x 280201 / 280201.D)				ок. 40 кг	2-280201.4 ●	2-280201.D.4 ●
Перфорированный алюминиевый лист для стола 280040 (3x 280206 / 280206.D)				ок. 23 кг	2-280206.3 ●	2-280206.D.3 ●

● = Артикул является товаром серийного производства / ○ = Артикул производится под заказ

## Т-слот столы



## Т-СЛОТ СТОЛЫ

Стол Т-слоты производятся из высококачественной стали S355J2+N (St 52/3) и подвергаются плазменной азотации термохимическим способом. Затем стол проходит следующий этап термохимической обработки, при котором он становится устойчив к коррозии. Одновременно повышается способность выдерживать нагрузки.

Стол выпускаются с перекрестными, продольными или поперечными пазами. По желанию стол Т-слот изготавливается без отверстий.

Видео к продукции  
Вы найдете здесь:

[www.siegmund.com/  
V280020.PN](http://www.siegmund.com/V280020.PN)

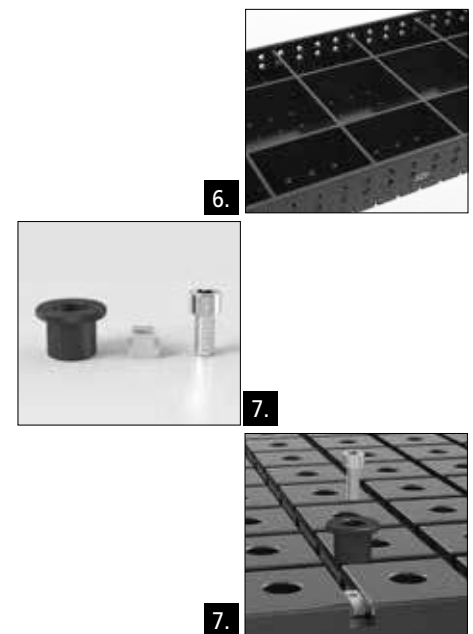
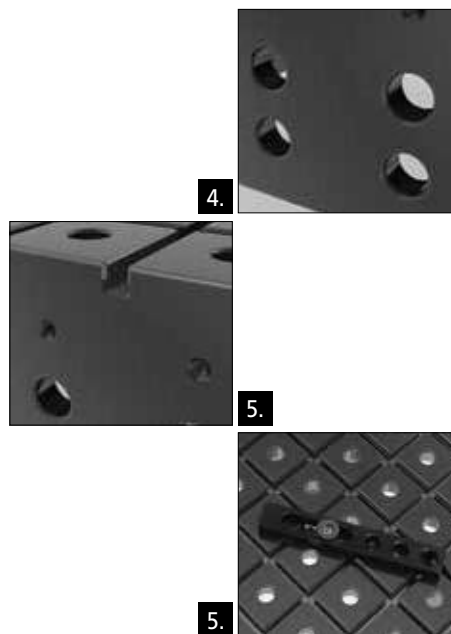
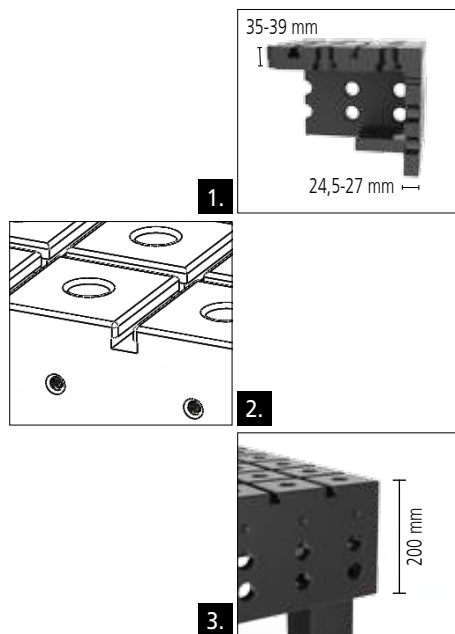


## ОПОРЫ СТОЛА



Стр. 152  
Опора стандартная





### 1. ТОЛЩИНА МАТЕРИАЛА

ок. 35-39 мм / 24,5-27 мм

### 2. ПАЗЫ

Допускаются изменения за дополнительную плату:

- расстояния между пазами (стандарт 100 мм)
- размеры паза (стандарт 12 мм)

### 3. БОКОВАЯ СТЕНКА

- высотой 200 мм

### 4. СИСТЕМНЫЕ ОТВЕРСТИЯ

Допускаются изменения за дополнительную плату:

- скругленные отверстия (стандарт отверстие с фаской)

### 5. РЕЗЬБОВЫЕ ОТВЕРСТИЯ

Допускаются изменения за дополнительную плату:

- расстояния между резьбовыми отверстиями (стандарт 100 мм)
- размер резьбовых отверстий (стандарт M10)
- дополнительная резьба наверху (M8 / M10 / M12 / M16)

По желанию стол Т-слот изготавливается без отверстий.

### 6. РЕБРА ЖЕСТКОСТИ

- на расстоянии ок. 300-400 мм
- количество ребер увеличено

### 7. АКСЕССУАРЫ

Для Т-слот столов имеются специальные приспособления: такие как резьбовые болты, втулки и слот-гайки. Конечно же с такими столами могут использоваться все другие элементы 28-ой системы.

### 8. НАГРУЗКА

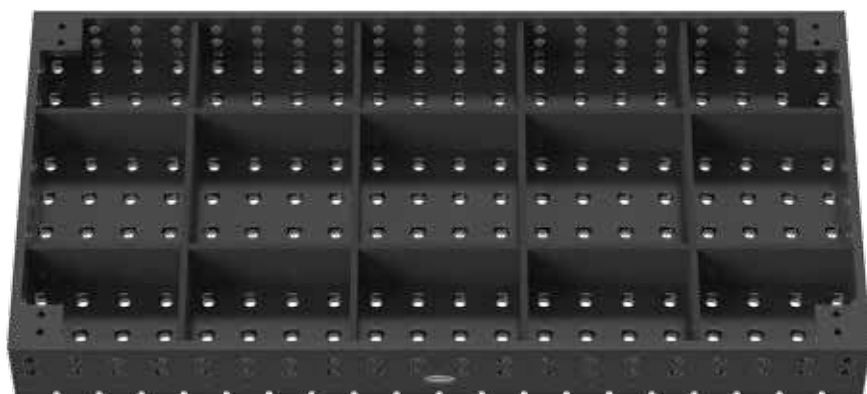
Нагрузка на одну опору мин. 2.000 кг.  
 Общая максимально разрешенная статическая нагрузка:  
 на 4 опоры = 4.000 кг  
 на 6 опор = 6.000 кг  
 на 8 опор = 8.000 кг  
 при равномерном распределении веса.  
 (только для стандартных опор)

По расчетам общая нагрузка значительно выше, однако указанные допустимые нагрузки имеют определенный резерв исходя из норм безопасности.

В случае необходимости более высокой нагрузки просим связаться с производителем.

Преимущества сварочно-монтажных столов серии Профессиональный 750 также относятся и к Т-слот столам. См. Стр. 97, раздел 3, 5, 6, 8 и 9.

## Стол Т-слот с перекрестными пазами



### Описание:

Стол Т-слот имеет сетку отверстий с шагом 100 мм. на основной рабочей поверхности и сетку отверстий с шагом 100 мм. шагом 100 мм на боковых стенках. Также у этого стола есть перекрестные пазы и резьбовые отверстия М10.

Благодаря перекрестным пазам на расстоянии 100 мм друг от друга элементы со слот-отверстиями можно закрепить в любом положении. Для этого требуются зажимные втулки и слот-гайки, подробное описание к которым на стр. 134

В связи с тем, что пазы трудно чистить, стол рекомендуется использовать для "чистых" работ. А при использовании его в качестве сварочного стола, рекомендуется применять технологии без сварочных брызг.

По желанию стол Т-слот изготавливается без отверстий.

Следующие размеры могут быть изменены за дополнительную плату:

- расстояния между пазами (стандарт 100 мм)
- размеры паза (стандарт 12 мм)
- расстояния между резьбовыми отверстиями (стандарт 100 мм)
- дополнительная резьба наверху
- размер резьбовых отверстий (стандарт М10)

Обзор различных вариантов опор стола Вы можете найти на странице 150.

Иллюстрации продукции разных размеров Вы найдете на нашем сайте [www.siegmund.com](http://www.siegmund.com).





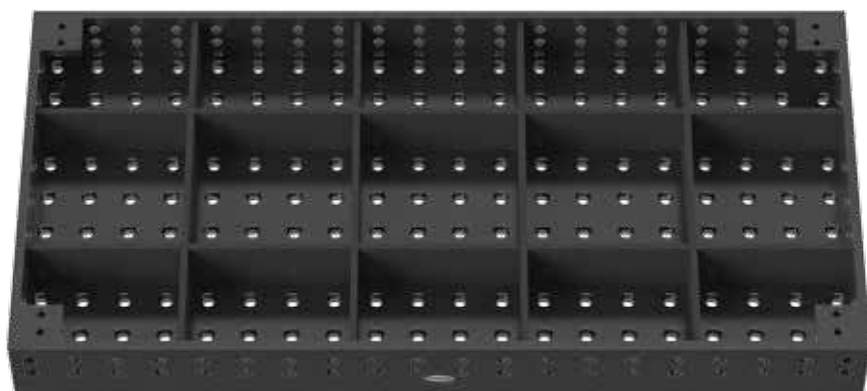
	Опоры стола:	длина: (a)	ширина: (b)	высота: (c)	вес:	Стол Т-слот азотированный
Стол Т-слот 1000x1000x200 плазменное азотирование с перекрестными пазами с стандартные опоры 650 Высота стола 850	4	1000 мм	1000 мм	200 мм	ок. 530 кг	2-280010.PN ○
Стол Т-слот 1200x800x200 плазменное азотирование с перекрестными пазами с стандартные опоры 650 Высота стола 850	4	1200 мм	800 мм	200 мм	ок. 510 кг	2-280025.PN ○
Стол Т-слот 1200x1200x200 плазменное азотирование с перекрестными пазами с стандартные опоры 650 Высота стола 850	4	1200 мм	1200 мм	200 мм	ок. 755 кг	2-280015.PN ○
Стол Т-слот 1500x1000x200 плазменное азотирование с перекрестными пазами с стандартные опоры 650 Высота стола 850	4	1500 мм	1000 мм	200 мм	ок. 755 кг	2-280035.PN ○
Стол Т-слот 1500x1500x200 плазменное азотирование с перекрестными пазами с стандартные опоры 650 Высота стола 850	4	1500 мм	1500 мм	200 мм	ок. 1060 кг	2-280050.PN ○
Стол Т-слот 2000x1000x200 плазменное азотирование с перекрестными пазами с стандартные опоры 650 Высота стола 850	4	2000 мм	1000 мм	200 мм	ок. 965 кг	2-280020.PN ○
Стол Т-слот 2000x1200x200 плазменное азотирование с перекрестными пазами с стандартные опоры 650 Высота стола 850	4	2000 мм	1200 мм	200 мм	ок. 1100 кг	2-280060.PN ○
Стол Т-слот 2000x2000x200 плазменное азотирование с перекрестными пазами с стандартные опоры 650 Высота стола 850	4	2000 мм	2000 мм	200 мм	ок. 1750 кг	2-280045.PN ○
Стол Т-слот 2400x1200x200 плазменное азотирование с перекрестными пазами с стандартные опоры 650 Высота стола 850	4	2400 мм	1200 мм	200 мм	ок. 1280 кг	2-280030.PN ○
Стол Т-слот 3000x1500x200 плазменное азотирование с перекрестными пазами с стандартные опоры 650 Высота стола 850	6	3000 мм	1500 мм	200 мм	ок. 1930 кг	2-280040.PN ○
Стол Т-слот 4000x2000x200 плазменное азотирование с перекрестными пазами с стандартные опоры 650 Высота стола 850	8	4000 мм	2000 мм	200 мм	ок. 3400 кг	2-280055.PN ○
Другие размеры по запросу						○

● = Артикул является товаром серийного производства / ○ = Артикул производится под заказ

Максимальная цена за один стол с другим вариантом опоры формируется из разницы между ценой стандартной опоры и желаемой опоры.

вес = стол + палета + стандартные опоры

## Стол Т-слот с продольными пазами



### Описание:

Стол Т-слот имеет сетку отверстий с шагом 100 мм. на основной рабочей поверхности и сетку отверстий с шагом 100 мм. шагом 100 мм на боковых стенках. Также у этого стола есть перекрестные пазы и резьбовые отверстия М10.

Благодаря перекрестным пазам на расстоянии 100 мм друг от друга элементы со слот-отверстиями можно закрепить в любом положении. Для этого требуются зажимные втулки и слот гайки, подробное описание к которым на стр. 134

В связи с тем, что пазы трудно чистить, стол рекомендуется использовать для „чистых“ работ. А при использовании его в качестве сварочного стола, рекомендуется применять технологии без сварочных брызг.

По желанию стол Т-слот изготавливается без отверстий.

Следующие размеры могут быть изменены за дополнительную плату:

- расстояния между пазами (стандарт 100 мм)
- размеры паза (стандарт 12 мм)
- расстояния между резьбовыми отверстиями (стандарт 100 мм)
- дополнительная резьба наверху
- размер резьбовых отверстий (стандарт М10)

Обзор различных вариантов опор стола Вы можете найти на странице 150.

Иллюстрации продукции разных размеров Вы найдете на нашем сайте [www.siegmund.com](http://www.siegmund.com).



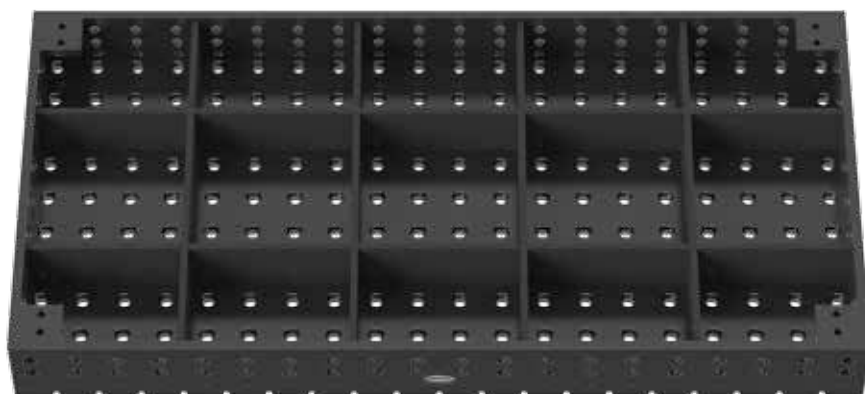
	Опоры стола:	длина: (a)	ширина: (b)	высота: (c)	вес:	Стол Т-слот азотированный
Стол Т-слот 1200x800x200 плазменное азотирование с продольными пазами с стандартные опоры 650 Высота стола 850	4	1200 мм	800 мм	200 мм	ок. 530 кг	2-280025.PNL ○
Стол Т-слот 1500x1000x200 плазменное азотирование с продольными пазами с стандартные опоры 650 Высота стола 850	4	1500 мм	1000 мм	200 мм	ок. 785 кг	2-280035.PNL ○
Стол Т-слот 2000x1000x200 плазменное азотирование с продольными пазами с стандартные опоры 650 Высота стола 850	4	2000 мм	1000 мм	200 мм	ок. 1005 кг	2-280020.PNL ○
Стол Т-слот 2000x1200x200 плазменное азотирование с продольными пазами с стандартные опоры 650 Высота стола 850	4	2000 мм	1200 мм	200 мм	ок. 1150 кг	2-280060.PNL ○
Стол Т-слот 2400x1200x200 плазменное азотирование с продольными пазами с стандартные опоры 650 Высота стола 850	4	2400 мм	1200 мм	200 мм	ок. 1360 кг	2-280030.PNL ○
Стол Т-слот 3000x1500x200 плазменное азотирование с продольными пазами с стандартные опоры 650 Высота стола 850	6	3000 мм	1500 мм	200 мм	ок. 2010 кг	2-280040.PNL ○
Стол Т-слот 4000x2000x200 плазменное азотирование с продольными пазами с стандартные опоры 650 Высота стола 850	8	4000 мм	2000 мм	200 мм	ок. 3560 кг	2-280055.PNL ○
Другие размеры по запросу						○

● = Артикул является товаром серийного производства / ○ = Артикул производится под заказ

Максимальная цена за один стол с другим вариантом опоры формируется из разницы между ценой стандартной опор и желаемой опоры.

вес = стол + палета + стандартные опоры

## Стол Т-слот с поперечными пазами



### Описание:

Стол Т-слот имеет сетку отверстий с шагом 100 мм. на основной рабочей поверхности и сетку отверстий с шагом 100 мм. шагом 100 мм на боковых стенках. Также у этого стола есть перекрестные пазы и резьбовые отверстия М10.

За счет поперечных пазов на расстоянии друг от друга 100 мм элементы крепятся вертикально с помощью отверстия-слот в любом положении. Для этого потребуются крепежные втулки с резьбой и слот-гайки, которые детально описаны на стр.134.

В связи с тем, что пазы трудно чистить, стол рекомендуется использовать для „чистых“ работ. А при использовании его в качестве сварочного стола, рекомендуется применять технологии без сварочных брызг.

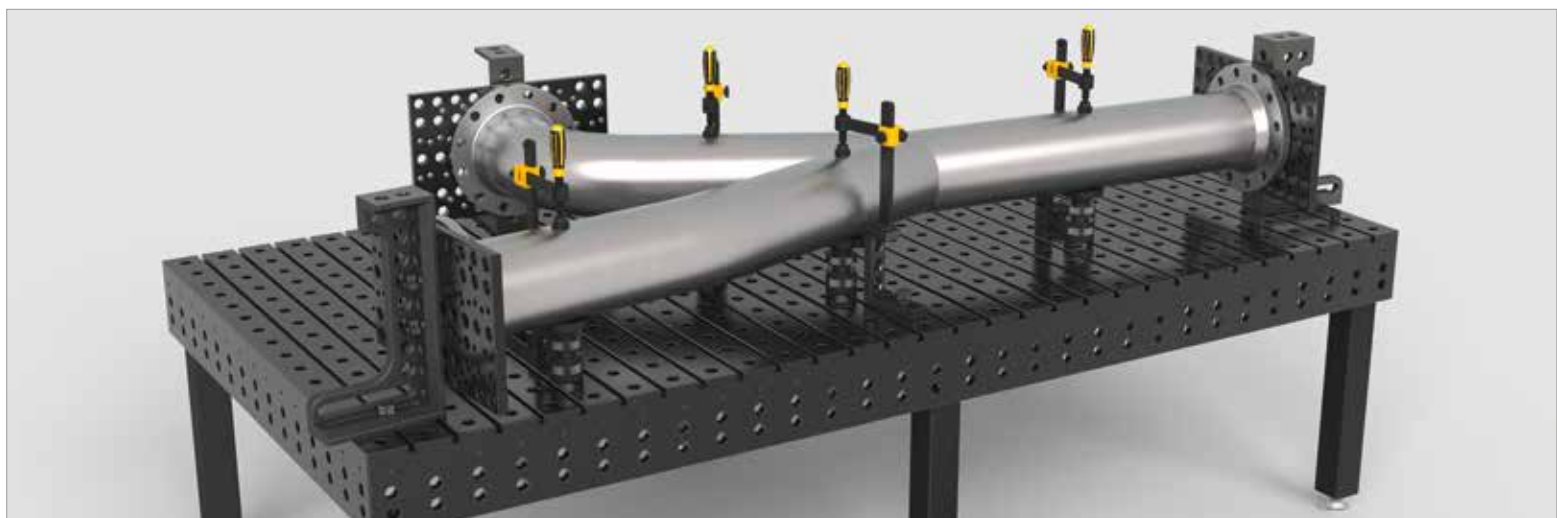
По желанию стол Т-слот изготавливается без отверстий.

Следующие размеры могут быть изменены за дополнительную плату:

- расстояния между пазами (стандарт 100 мм)
- размеры паза (стандарт 12 мм)
- расстояния между резьбовыми отверстиями (стандарт 100 мм)
- дополнительная резьба наверху
- размер резьбовых отверстий (стандарт М10)

Обзор различных вариантов опор стола Вы можете найти на странице 150.

Иллюстрации продукции разных размеров Вы найдете на нашем сайте [www.siegmund.com](http://www.siegmund.com).



	Опоры стола:	длина: (a)	ширина: (b)	высота: (c)	вес:	Стол Т-слот азотированный
Стол Т-слот 1000x1000x200 плазменное азотирование с поперечными пазами с стандартные опоры 650 Высота стола 850	4	1000 мм	1000 мм	200 мм	ок. 560 кг	2-280010.PNK ○
Стол Т-слот 1200x800x200 плазменное азотирование с поперечными пазами с стандартные опоры 650 Высота стола 850	4	1200 мм	800 мм	200 мм	ок. 530 кг	2-280025.PNK ○
Стол Т-слот 1200x1200x200 плазменное азотирование с поперечными пазами с стандартные опоры 650 Высота стола 850	4	1200 мм	1200 мм	200 мм	ок. 795 кг	2-280015.PNK ○
Стол Т-слот 1500x1000x200 плазменное азотирование с поперечными пазами с стандартные опоры 650 Высота стола 850	4	1500 мм	1000 мм	200 мм	ок. 785 кг	2-280035.PNK ○
Стол Т-слот 1500x1500x200 плазменное азотирование с поперечными пазами с стандартные опоры 650 Высота стола 850	4	1500 мм	1500 мм	200 мм	ок. 1070 кг	2-280050.PNK ○
Стол Т-слот 2000x1000x200 плазменное азотирование с поперечными пазами с стандартные опоры 650 Высота стола 850	4	2000 мм	1000 мм	200 мм	ок. 1005 кг	2-280020.PNK ○
Стол Т-слот 2000x1200x200 плазменное азотирование с поперечными пазами с стандартные опоры 650 Высота стола 850	4	2000 мм	1200 мм	200 мм	ок. 1150 кг	2-280060.PNK ○
Стол Т-слот 2000x2000x200 плазменное азотирование с поперечными пазами с стандартные опоры 650 Высота стола 850	4	2000 мм	2000 мм	200 мм	ок. 1820 кг	2-280045.PNK ○
Стол Т-слот 2400x1200x200 плазменное азотирование с поперечными пазами с стандартные опоры 650 Высота стола 850	4	2400 мм	1200 мм	200 мм	ок. 1360 кг	2-280030.PNK ○
Стол Т-слот 3000x1500x200 плазменное азотирование с поперечными пазами с стандартные опоры 650 Высота стола 850	6	3000 мм	1500 мм	200 мм	ок. 2010 кг	2-280040.PNK ○
Стол Т-слот 4000x2000x200 плазменное азотирование с поперечными пазами с стандартные опоры 650 Высота стола 850	8	4000 мм	2000 мм	200 мм	ок. 3560 кг	2-280055.PNK ○
Другие размеры по запросу						○

● = Артикул является товаром серийного производства / ○ = Артикул производится под заказ

Максимальная цена за один стол с другим вариантом опоры формируется из разницы между ценой стандартной опоры и желаемой опоры.

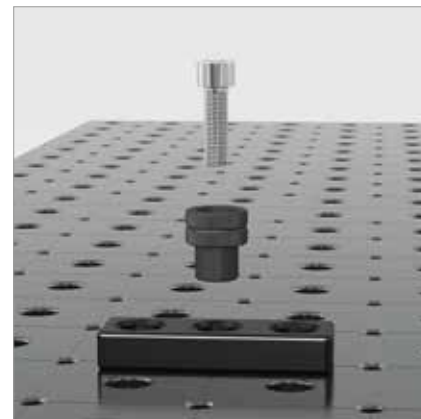
вес = стол + палета + стандартные опоры

Зажимная втулка для Т-слот столов и столы с резьбовыми отверстиями

Описание:

Крепежная втулка из вороненого материала для стола Т-слот вместе с Т-гайкой (Арт. 280547) является идеальным соединительным элементом между деталями Siegmund и Т слот столом.

Используя соединительную втулку для резьбы М8 / М12 / М16 Вы можете использовать элементы Siegmund на сварочном столе с резьбовыми отверстиями.



	высота: (с)	Ø: (с)	вес:	номер артикула
Зажимная втулка для резьбы М10 для Т-слот стола - с винтом - вороненый материал	28 мм	40 мм	0,11 кг	2-280546 ●
Зажимная втулка для резьбы М8 - с винтом - вороненый материал	28 мм	40 мм	0,11 кг	2-280546.1 ●
Зажимная втулка для резьбы М12 - с винтом - вороненый материал	28 мм	40 мм	0,10 кг	2-280546.2 ●
Зажимная втулка для резьбы М16 - с винтом - вороненый материал	45 мм	40 мм	0,21 кг	2-280546.3 ●

● = Артикул является товаром серийного производства / ○ = Артикул производится под заказ

Слот гайка

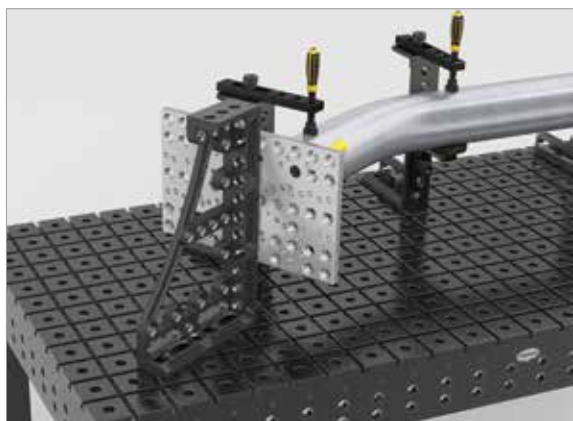
Описание:

Слот гайка вместе с зажимной втулкой обеспечивает фиксацию на Т-слот столе.



280547

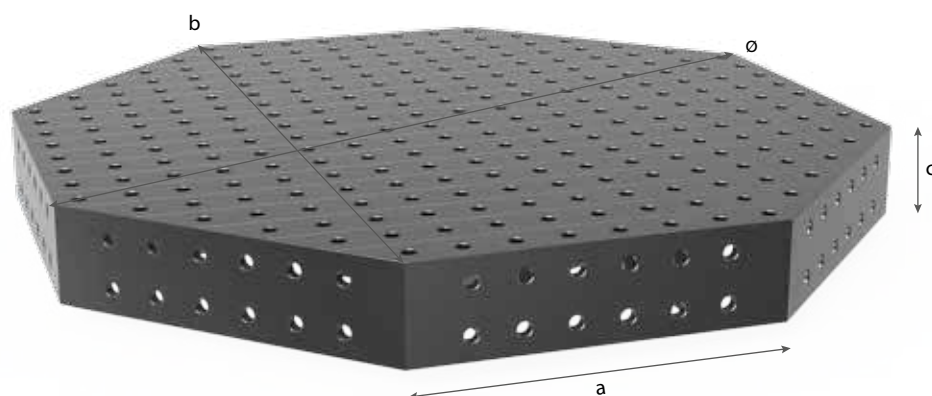
280547.1



	длина: (a)	ширина: (b)	высота: (c)	вес:	номер артикула
Слот гайка 18 - с резьбой M10	18 мм	18 мм	14 мм	0,02 кг	2-280547 ●
Слот гайка 30 - с резьбой M10	30 мм	18 мм	14 мм	0,04 кг	2-280547.1 ●

● = Артикул является товаром серийного производства / ○ = Артикул производится под заказ

Восьмиугольный стол с боковой стенкой 200 мм



**Описание:**

Восьмиугольные столы находят широкое применение в роботизированных сварочных комплексах. Благодаря сетке отверстий на всех девяти плоскостях, восьмиугольный стол имеет те же возможности зажима, что и профессиональный сварочный стол. В зависимости от индивидуальных потребностей заказчика стол может быть видоизменен.

Материал - S355J2+N (St 52/3 Сталь).

Цены зависят от количества.

**Скидка:**

от 2 шт.: 5 %

от 5 шт.: 10 %

от 10 шт.: 15 %

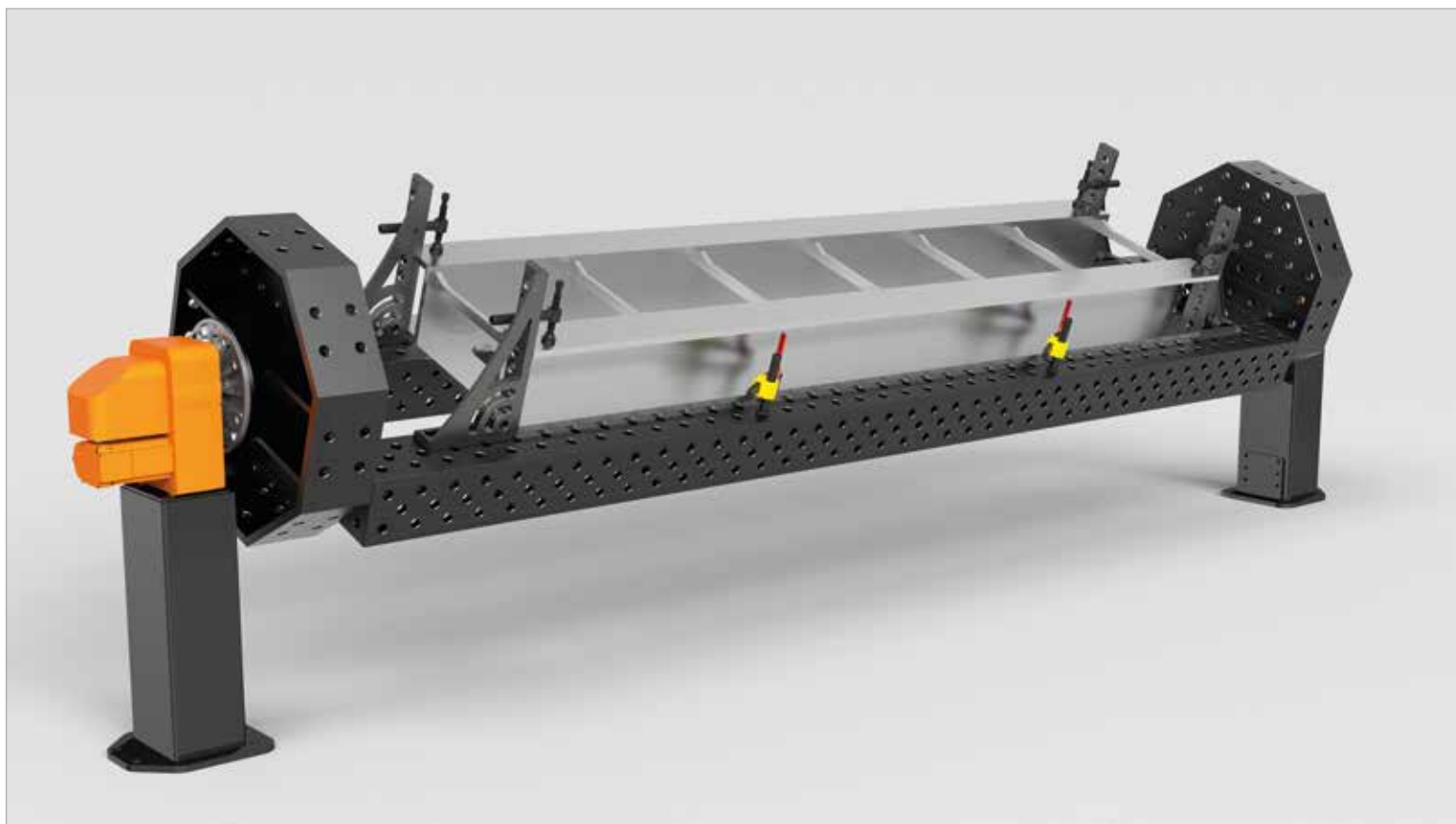
Для соединения восьмиугольного стола с манипулятором или вращателем в качестве соединительного элемента требуется адаптерная плита. За дополнительную плату мы изготовим по Вашему желанию адаптерную плиту с заданным рисунком отверстий.

Вес может варьироваться в зависимости от изменений по запросам заказчика.

Дополнительные опции для сварочного стола, такие как шкала-линейка, диагональная сетка, сетка шагом 50 мм или диагональная сетка с резьбой M8 / M12 / M16 - по запросу.

Иллюстрации продукции разных размеров Вы найдете на нашем сайте [www.siegmund.com](http://www.siegmund.com).

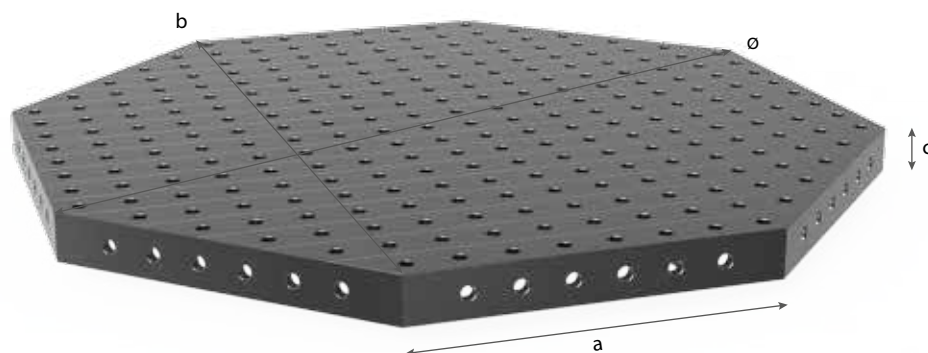




	длина: (a)	ширина: (b)	высота: (c)	Ø: (o)	вес:	плазменное азотирование
Восьмиугольный стол SW 800x200 плазменное азотирование без опор	331 мм	800 мм	200 мм	866 мм	ок. 280 кг	2-920800.P ○
Восьмиугольный стол SW 1000x200 плазменное азотирование без опор	414 мм	1000 мм	200 мм	1082 мм	ок. 355 кг	2-921000.P ○
Восьмиугольный стол SW 1200x200 плазменное азотирование без опор	497 мм	1200 мм	200 мм	1299 мм	ок. 440 кг	2-921200.P ○
Восьмиугольный стол SW 1400x200 плазменное азотирование без опор	580 мм	1400 мм	200 мм	1515 мм	ок. 595 кг	2-921400.P ○
Восьмиугольный стол SW 1500x200 плазменное азотирование без опор	621 мм	1500 мм	200 мм	1624 мм	ок. 657 кг	2-921500.P ○
Восьмиугольный стол SW 1600x200 плазменное азотирование без опор	663 мм	1600 мм	200 мм	1732 мм	ок. 688 кг	2-921600.P ○
Восьмиугольный стол SW 1700x200 плазменное азотирование без опор	704 мм	1700 мм	200 мм	1840 мм	ок. 784 кг	2-921700.P ○
Восьмиугольный стол SW 1800x200 плазменное азотирование без опор	746 мм	1800 мм	200 мм	1948 мм	ок. 861 кг	2-921800.P ○
Другие размеры по запросу						○
Наценка за изготовление плиты-адаптера индивидуального размера						0-940000 ○

● = Артикул является товаром серийного производства / ○ = Артикул производится под заказ

Восьмиугольный стол с боковой стенкой 100 мм



**Описание:**

Восьмиугольные столы находят широкое применение в роботизированных сварочных комплексах. Благодаря параллельному размещению сетки отверстий на всех девяти плоскостях, восьмиугольный стол имеет те же возможности зажима, что и профессиональный сварочный стол. В зависимости от индивидуальных потребностей заказчика стол может быть видоизменен.

Материал - S355J2+N (St 52/3 Сталь).  
Цены зависят от количества.

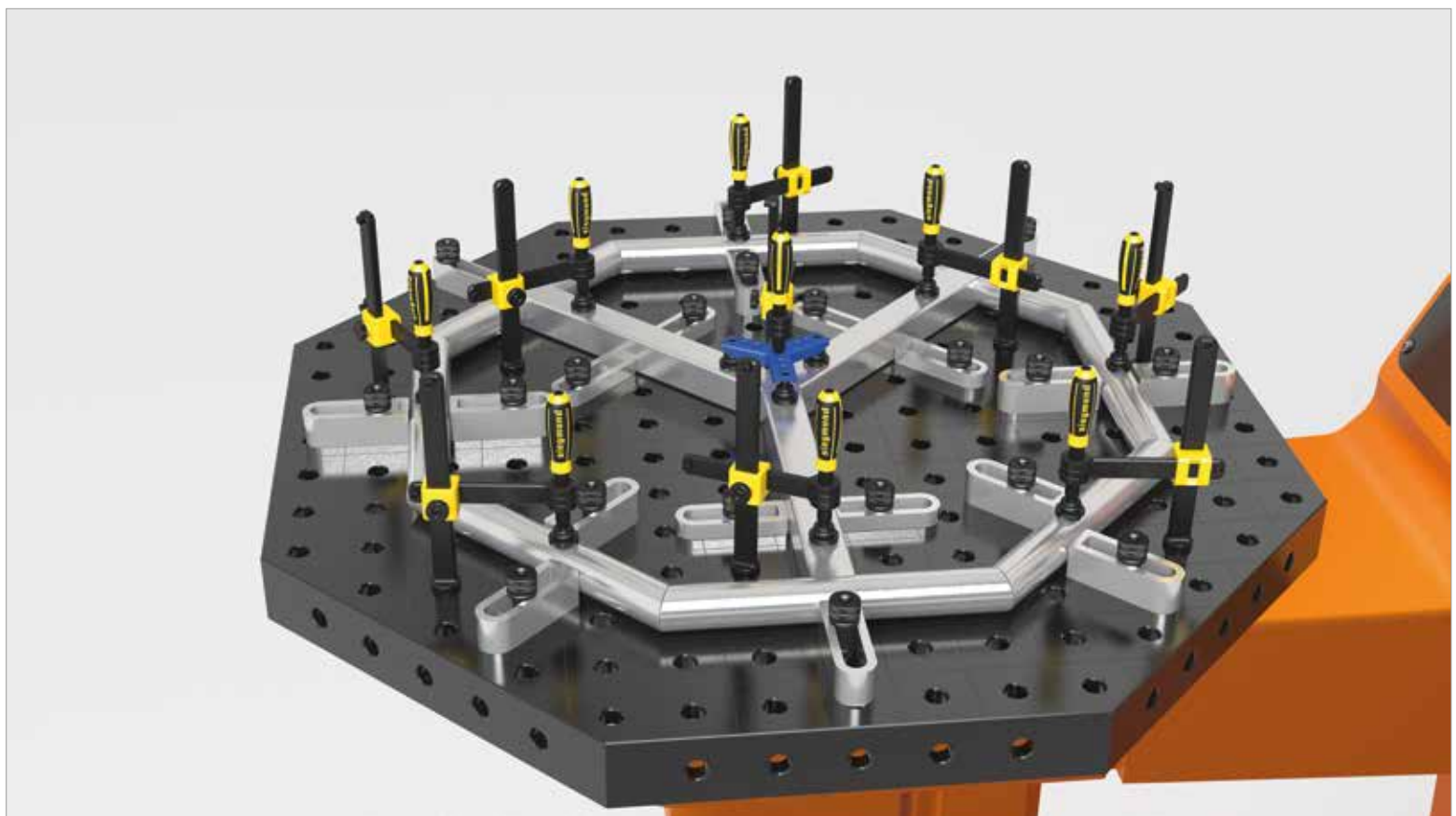
Скидка:  
от 2 шт.: 5 %  
от 5 шт.: 10 %  
от 10 шт.: 15 %

Для соединения восьмиугольного стола с манипулятором или вращателем в качестве соединительного элемента требуется адаптерная плита. За дополнительную плату мы изготовим по Вашему желанию адаптерную плиту с заданным рисунком отверстий.

Вес может варьироваться в зависимости от изменений по запросам заказчика.

Дополнительные опции для сварочного стола, такие как шкала-линейка, диагональная сетка, сетка шагом 50 мм или диагональная сетка с резьбой M8 / M12 / M16 - по запросу.

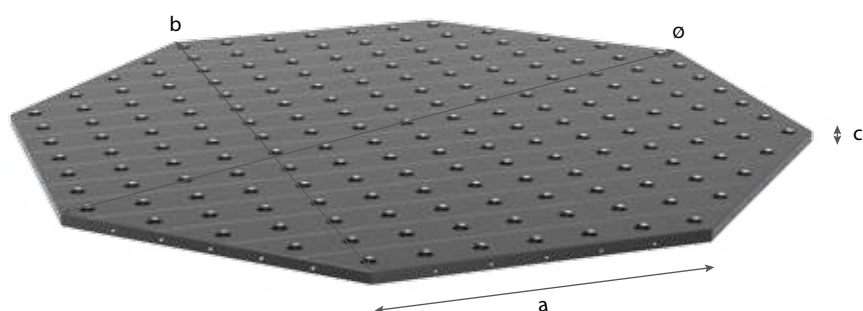
Иллюстрации продукции разных размеров Вы найдете на нашем сайте [www.siegmund.com](http://www.siegmund.com).



	длина: (a)	ширина: (b)	высота: (c)	Ø: (o)	вес:	плазменное азотирование
Восьмиугольный стол SW 800x100 плазменное азотирование без опор	331 мм	800 мм	100 мм	866 мм	ок. 195 кг	2-920800.1.P ○
Восьмиугольный стол SW 1000x100 плазменное азотирование без опор	414 мм	1000 мм	100 мм	1082 мм	ок. 250 кг	2-921000.1.P ○
Восьмиугольный стол SW 1200x100 плазменное азотирование без опор	497 мм	1200 мм	100 мм	1299 мм	ок. 330 кг	2-921200.1.P ○
Восьмиугольный стол SW 1400x100 плазменное азотирование без опор	580 мм	1400 мм	100 мм	1515 мм	ок. 440 кг	2-921400.1.P ○
Восьмиугольный стол SW 1500x100 плазменное азотирование без опор	621 мм	1500 мм	100 мм	1624 мм	ок. 450 кг	2-921500.1.P ○
Восьмиугольный стол SW 1600x100 плазменное азотирование без опор	663 мм	1600 мм	100 мм	1732 мм	ок. 530 кг	2-921600.1.P ○
Восьмиугольный стол SW 1700x100 плазменное азотирование без опор	704 мм	1700 мм	100 мм	1840 мм	ок. 600 кг	2-921700.1.P ○
Восьмиугольный стол SW 1800x100 плазменное азотирование без опор	746 мм	1800 мм	100 мм	1948 мм	ок. 664 кг	2-921800.1.P ○
Другие размеры по запросу						○
Наценка за изготовление плиты-адаптера индивидуального размера						0-940000 ○

● = Артикул является товаром серийного производства / ○ = Артикул производится под заказ

## Восьмиугольный плита без боковой стенки



### Описание:

Восьмиугольные плиты находят широкое применение в роботизированных сварочных комплексах. Благодаря сетке отверстий и резьбовым отверстиям M8 на торце плита имеет те же возможности зажима, что и базовый сварочный стол. В зависимости от индивидуальных потребностей можно подобрать плиту, соответствующую производственному оборудованию заказчика.

Восьмиугольная плита без боковых стенок надежно фиксируется на манипуляторе с помощью вставных втулок (Арт. 280500) и болтов прямо в отверстиях.

Материал - S355J2+N (St 52/3 Сталь).  
Цены зависят от количества.

### Скидка:

от 2 шт.: 5 %

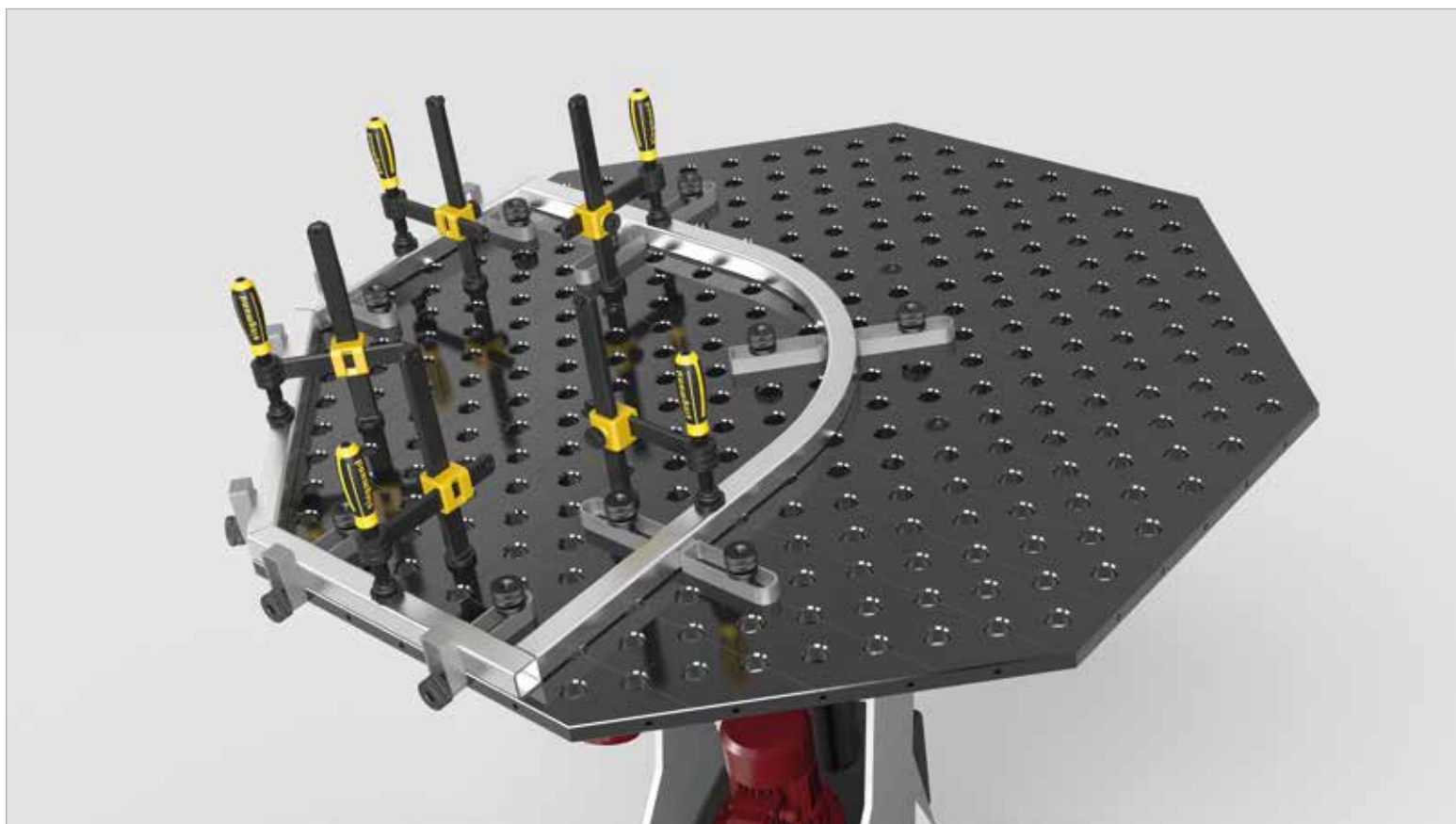
от 5 шт.: 10 %

от 10 шт.: 15 %

Вес может варьироваться в зависимости от изменений по запросам заказчика.

Дополнительные опции для сварочного стола, такие как шкала-линейка, диагональная сетка, сетка шагом 50 мм или диагональная сетка с резьбой M8 / M12 / M16 - по запросу.

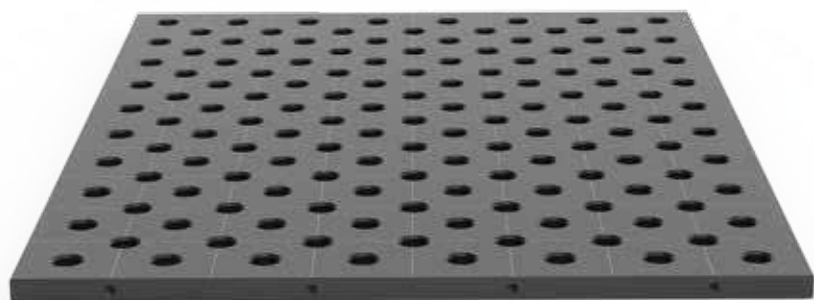
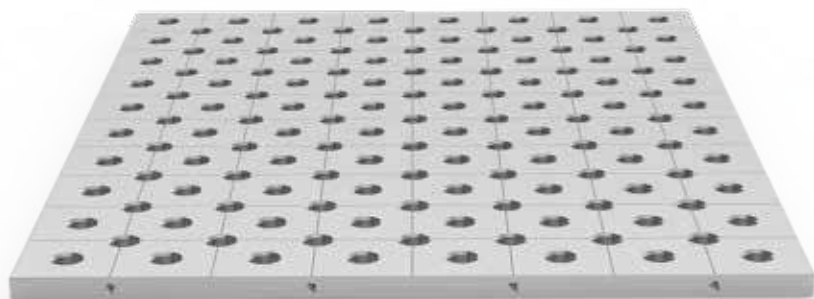
Иллюстрации продукции разных размеров Вы найдете на нашем сайте [www.siegmund.com](http://www.siegmund.com).



	длина: (a)	ширина: (b)	высота: (c)	Ø: (o)	вес:	плазменное азотирование
Восьмиугольный плита SW 600x25 плазменное азотирование без опор	249 мм	600 мм	25 мм	649 мм	ок. 51 кг	2-940600.P ○
Восьмиугольный плита SW 800x25 плазменное азотирование без опор	331 мм	800 мм	25 мм	866 мм	ок. 90 кг	2-940800.P ○
Восьмиугольный плита SW 1000x25 плазменное азотирование без опор	414 мм	1000 мм	25 мм	1082 мм	ок. 142 кг	2-941000.P ○
Восьмиугольный плита SW 1200x25 плазменное азотирование без опор	497 мм	1200 мм	25 мм	1299 мм	ок. 204 кг	2-941200.P ○
Восьмиугольный плита SW 1400x25 плазменное азотирование без опор	580 мм	1400 мм	25 мм	1515 мм	ок. 277 кг	2-941400.P ○
Восьмиугольный плита SW 1500x25 плазменное азотирование без опор	621 мм	1500 мм	25 мм	1636 мм	ок. 319 кг	2-941500.P ○
Другие размеры по запросу						○
Наценка за изготовление плиты-адаптера индивидуального размера						0-940000 ○

● = Артикул является товаром серийного производства / ○ = Артикул производится под заказ

## Зажимная плита с системными отверстиями - Диагональная сетка



### Описание:

Столешница широкого применения - сменная плита - используется с зажимными столами, манипуляторами, вращающимися сварочными столами. Особым преимуществом является её высокая эффективность. Эта столешница крепится легко и быстро с помощью болтов, специальных вставок и затяжных втулок (Арт. № 280500). На торцах имеются резьбовые отверстия М8.

Минимальная ширина: 600 mm

Минимальная длина: 800 mm

Минимальная площадь: 0,64 m<sup>2</sup>

Другие размеры по запросу.

Материал - S355J2+N (St 52/3 Сталь).

Стоимость зависит от величины заказа.

Скидка:

от 2 шт.: 5 %

от 5 шт.: 10 %

от 10 шт.: 15 %

По запросу зажимную переносную плиту можно изготовить из нержавеющей стали.

Дополнительные резьбовые отверстия по запросу.

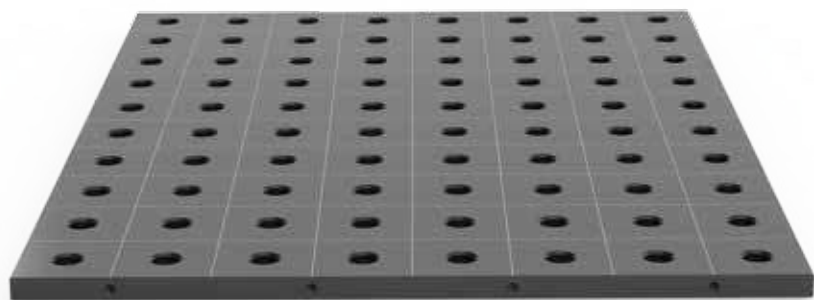
Зажимная плита с системными отверстиями - Диагональная сетка

	Плазменное азотирование	Сталь S355J2+N
600 x 800	номер артикула 2-940608.PD	номер артикула 2-940608.D
600 x 1000	номер артикула 2-940610.PD	номер артикула 2-940610.D
600 x 1200	номер артикула 2-940612.PD	номер артикула 2-940612.D
800 x 800	номер артикула 2-940808.PD	номер артикула 2-940808.D
800 x 1000	номер артикула 2-940810.PD	номер артикула 2-940810.D
800 x 1200	номер артикула 2-940812.PD	номер артикула 2-940812.D
800 x 1400	номер артикула 2-940814.PD	номер артикула 2-940814.D
800 x 1600	номер артикула 2-940816.PD	номер артикула 2-940816.D
800 x 1800	номер артикула 2-940818.PD	номер артикула 2-940818.D
800 x 2000	номер артикула 2-940820.PD	номер артикула 2-940820.D
800 x 2200	номер артикула 2-940822.PD	номер артикула 2-940822.D
800 x 2400	номер артикула 2-940824.PD	номер артикула 2-940824.D
1000 x 1000	номер артикула 2-941010.PD	номер артикула 2-941010.D
1000 x 1200	номер артикула 2-941012.PD	номер артикула 2-941012.D
1000 x 1400	номер артикула 2-941014.PD	номер артикула 2-941014.D
1000 x 1600	номер артикула 2-941016.PD	номер артикула 2-941016.D
1000 x 1800	номер артикула 2-941018.PD	номер артикула 2-941018.D
1000 x 2000	номер артикула 2-941020.PD	номер артикула 2-941020.D
1000 x 2200	номер артикула 2-941022.PD	номер артикула 2-941022.D
1000 x 2400	номер артикула 2-941024.PD	номер артикула 2-941024.D
1200 x 1200	номер артикула 2-941212.PD	номер артикула 2-941212.D
1200 x 1400	номер артикула 2-941214.PD	номер артикула 2-941214.D
1200 x 1600	номер артикула 2-941216.PD	номер артикула 2-941216.D
1200 x 1800	номер артикула 2-941218.PD	номер артикула 2-941218.D
1200 x 2000	номер артикула 2-941220.PD	номер артикула 2-941220.D
1200 x 2200	номер артикула 2-941222.PD	номер артикула 2-941222.D

	Плазменное азотирование	Сталь S355J2+N
1200 x 2400	номер артикула 2-941224.PD	номер артикула 2-941224.D
1400 x 1400	номер артикула 2-941414.PD	номер артикула 2-941414.D
1400 x 1600	номер артикула 2-941416.PD	номер артикула 2-941416.D
1400 x 1800	номер артикула 2-941418.PD	номер артикула 2-941418.D
1400 x 2000	номер артикула 2-941420.PD	номер артикула 2-941420.D
1400 x 2200	номер артикула 2-941422.PD	номер артикула 2-941422.D
1400 x 2400	номер артикула 2-941424.PD	номер артикула 2-941424.D
1500 x 1500	номер артикула 2-941515.PD	номер артикула 2-941515.D
1500 x 1600	номер артикула 2-941516.PD	номер артикула 2-941516.D
1500 x 1800	номер артикула 2-941518.PD	номер артикула 2-941518.D
1500 x 2000	номер артикула 2-941520.PD	номер артикула 2-941520.D
1500 x 2200	номер артикула 2-941522.PD	номер артикула 2-941522.D
1500 x 2400	номер артикула 2-941524.PD	номер артикула 2-941524.D
1500 x 2600	номер артикула 2-941526.PD	номер артикула 2-941526.D
1500 x 2800	номер артикула 2-941528.PD	номер артикула 2-941528.D
1500 x 3000	номер артикула 2-941530.PD	номер артикула 2-941530.D
1600 x 1600	номер артикула 2-941616.PD	номер артикула 2-941616.D
1600 x 1800	номер артикула 2-941618.PD	номер артикула 2-941618.D
1600 x 2000	номер артикула 2-941620.PD	номер артикула 2-941620.D
1600 x 2200	номер артикула 2-941622.PD	номер артикула 2-941622.D
1600 x 2400	номер артикула 2-941624.PD	номер артикула 2-941624.D
1600 x 2600	номер артикула 2-941626.PD	номер артикула 2-941626.D
1600 x 2800	номер артикула 2-941628.PD	номер артикула 2-941628.D
1600 x 3000	номер артикула 2-941630.PD	номер артикула 2-941630.D

Артикул производится под заказ

Зажимная плита с системными отверстиями - шагом 100 мм



#### Описание:

Столешница широкого применения - зажимная и сменная плита - используется с зажимными столами, манипуляторами, вращающимися сварочными столами. Особым преимуществом является её высокая эффективность. Эта столешница крепится легко и быстро с помощью болтов, специальных вставок и затяжных втулок (Арт. № 280500). На торцах имеются резьбовые отверстия М8.

Минимальная ширина: 600 mm

Минимальная длина: 800 mm

Минимальная площадь: 0,64 m<sup>2</sup>

Другие размеры по запросу.

Материал - S355J2+N (St 52/3 Сталь).

Стоимость зависит от величины заказа.

Скидка:

от 2 шт.: 5 %

от 5 шт.: 10 %

от 10 шт.: 15 %

По запросу зажимную переносную плиту можно изготовить из нержавеющей стали.

Дополнительные резьбовые отверстия по запросу.

Зажимная плита с системными отверстиями - шагом 100 мм

	Плазменное азотирование	Сталь S355J2+N
600 x 800	номер артикула 2-940608.P	номер артикула 2-940608
600 x 1000	номер артикула 2-940610.P	номер артикула 2-940610
600 x 1200	номер артикула 2-940612.P	номер артикула 2-940612
800 x 800	номер артикула 2-940808.P	номер артикула 2-940808
800 x 1000	номер артикула 2-940810.P	номер артикула 2-940810
800 x 1200	номер артикула 2-940812.P	номер артикула 2-940812
800 x 1400	номер артикула 2-940814.P	номер артикула 2-940814
800 x 1600	номер артикула 2-940816.P	номер артикула 2-940816
800 x 1800	номер артикула 2-940818.P	номер артикула 2-940818
800 x 2000	номер артикула 2-940820.P	номер артикула 2-940820
800 x 2200	номер артикула 2-940822.P	номер артикула 2-940822
800 x 2400	номер артикула 2-940824.P	номер артикула 2-940824
1000 x 1000	номер артикула 2-941010.P	номер артикула 2-941010
1000 x 1200	номер артикула 2-941012.P	номер артикула 2-941012
1000 x 1400	номер артикула 2-941014.P	номер артикула 2-941014
1000 x 1600	номер артикула 2-941016.P	номер артикула 2-941016
1000 x 1800	номер артикула 2-941018.P	номер артикула 2-941018
1000 x 2000	номер артикула 2-941020.P	номер артикула 2-941020
1000 x 2200	номер артикула 2-941022.P	номер артикула 2-941022
1000 x 2400	номер артикула 2-941024.P	номер артикула 2-941024
1200 x 1200	номер артикула 2-941212.P	номер артикула 2-941212
1200 x 1400	номер артикула 2-941214.P	номер артикула 2-941214
1200 x 1600	номер артикула 2-941216.P	номер артикула 2-941216
1200 x 1800	номер артикула 2-941218.P	номер артикула 2-941218
1200 x 2000	номер артикула 2-941220.P	номер артикула 2-941220
1200 x 2200	номер артикула 2-941222.P	номер артикула 2-941222

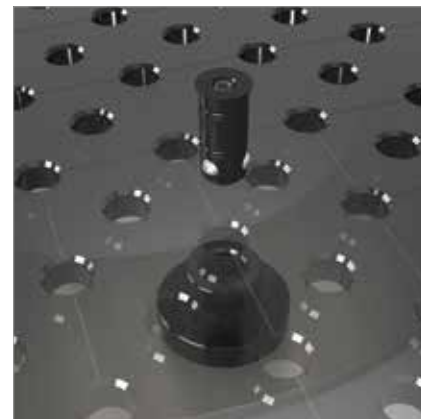
	Плазменное азотирование	Сталь S355J2+N
1200 x 2400	номер артикула 2-941224.P	номер артикула 2-941224
1400 x 1400	номер артикула 2-941414.P	номер артикула 2-941414
1400 x 1600	номер артикула 2-941416.P	номер артикула 2-941416
1400 x 1800	номер артикула 2-941418.P	номер артикула 2-941418
1400 x 2000	номер артикула 2-941420.P	номер артикула 2-941420
1400 x 2200	номер артикула 2-941422.P	номер артикула 2-941422
1400 x 2400	номер артикула 2-941424.P	номер артикула 2-941424
1500 x 1500	номер артикула 2-941515.P	номер артикула 2-941515
1500 x 1600	номер артикула 2-941516.P	номер артикула 2-941516
1500 x 1800	номер артикула 2-941518.P	номер артикула 2-941518
1500 x 2000	номер артикула 2-941520.P	номер артикула 2-941520
1500 x 2200	номер артикула 2-941522.P	номер артикула 2-941522
1500 x 2400	номер артикула 2-941524.P	номер артикула 2-941524
1500 x 2600	номер артикула 2-941526.P	номер артикула 2-941526
1500 x 2800	номер артикула 2-941528.P	номер артикула 2-941528
1500 x 3000	номер артикула 2-941530.P	номер артикула 2-941530
1600 x 1600	номер артикула 2-941616.P	номер артикула 2-941616
1600 x 1800	номер артикула 2-941618.P	номер артикула 2-941618
1600 x 2000	номер артикула 2-941620.P	номер артикула 2-941620
1600 x 2200	номер артикула 2-941622.P	номер артикула 2-941622
1600 x 2400	номер артикула 2-941624.P	номер артикула 2-941624
1600 x 2600	номер артикула 2-941626.P	номер артикула 2-941626
1600 x 2800	номер артикула 2-941628.P	номер артикула 2-941628
1600 x 3000	номер артикула 2-941630.P	номер артикула 2-941630

Артикул производится под заказ

## Упорная и фиксирующая втулка



280500



### Описание:

Фиксирующая втулка из вороненого материала это удобный инструмент, который используется для фиксации элементов системы при помощи болта. Втулка приваривается или прикручивается к детали и позволяет быстро заменить узел с помощью быстрозажимных болтов.

Упорная и фиксирующая втулка  
- вороненый материал

высота: (с)	Ø: (с)	вес:	номер артикула
50 мм	90 мм	1,10 кг	2-280500 ●

● = Артикул является товаром серийного производства / ○ = Артикул производится под заказ

Заглушка

Описание:

Эта заглушка максимально плотно закрывает отверстие. Предназначена для защиты не задействованных в работе отверстий от загрязнения.



	высота: (с)	Ø: (о)	вес:	номер артикула
Заглушка / 10 штук в упаковке - вороненый материал - защита от загрязнения установочных отверстий - 10 штук / 1 м рельса	10 мм	30 мм	0,05 кг	2-280238.1 ●

● = Артикул является товаром серийного производства / ○ = Артикул производится под заказ



	Стр.
Опоры стола	150
стандартные опоры	152
Опора регулируемая по высоте	154
Опора с роликом и стопором / Опора, регулируемая по высоте с роликом	156
Опора с креплением к полу	158
Крепежная пластина с колесиком / Опорный пятак	160
Подъемник	162



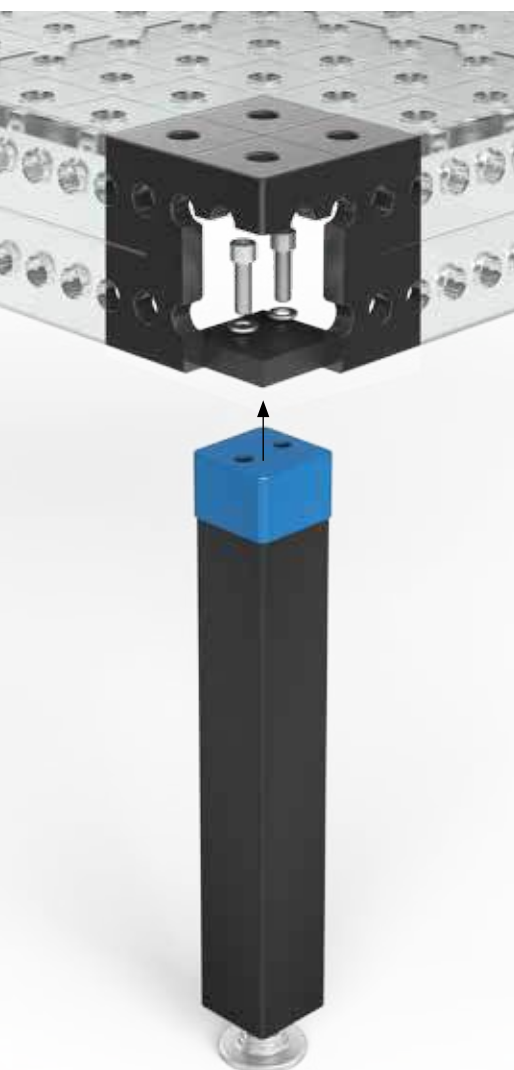
## Опоры стола

### УСТАНОВКА ОПОР СТОЛА:

Для каждой опоры используется по два цилиндрических винта с пружинными шайбами, которые вкручиваются в установочную пластину. Затем опора затягивается ключом на 150 Нм.

Винты входят в комплект поставки.

Обращайте внимание на прилагаемую инструкцию по сборке.



### ОПОРА СТАНДАРТНАЯ

Стр. 152

#### ВАРИАНТЫ ИСПОЛНЕНИЯ

650  
750  
индивидуальные размеры



280858.X

Нагрузка на опору: 2.000 кг



280857.X

Нагрузка на опору: 2.000 кг

### ОПОРА РЕГУЛИРУЕМАЯ ПО ВЫСОТЕ

Стр. 154

#### ВАРИАНТЫ ИСПОЛНЕНИЯ

450-700  
550-900  
индивидуальные размеры



280878.X

Нагрузка на опору: 2.000 кг



280877.X

Нагрузка на опору: 2.000 кг

### ОПОРА С РОЛИКОМ И СТОПОРОМ

Стр. 156

#### ВАРИАНТЫ ИСПОЛНЕНИЯ

650  
индивидуальные размеры



280876.X

Нагрузка на опору: 800 кг

### ОПОРА, РЕГУЛИРУЕМАЯ ПО ВЫСОТЕ С РОЛИКОМ

Стр. 157

#### ВАРИАНТЫ ИСПОЛНЕНИЯ

550-750  
индивидуальные размеры



280879.X

Нагрузка на опору: 800 кг

### ОПОРА С КРЕПЛЕНИЕМ К ПОЛУ

Стр. 158

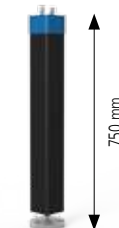
#### ВАРИАНТЫ ИСПОЛНЕНИЯ

650  
750  
индивидуальные размеры



280874.X

Нагрузка на опору: 2.000 кг



280875.X

Нагрузка на опору: 2.000 кг

Опоры не для Базовых столов.



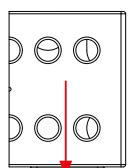
### НАГРУЗКА НА ОДНУ ОПОРУ

Допустимая нагрузка на одну опору 28 системы составляет макс. 800-2.000 кг для всех видов столов в зависимости от типа опоры.

По расчетам общая нагрузка значительно выше, однако указанные допустимые нагрузки имеют определенный резерв исходя из норм безопасности.

В случае необходимости более высокой нагрузки просим связаться с производителем.

### ДЛЯ МАКСИМАЛЬНОЙ БЕЗОПАСНОСТИ:

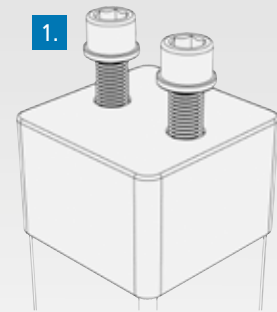


Допустимые нагрузки:

Вертикальное направление силы: 20 кН

Горизонтальное направление силы:

2 кН  
Максимальная стабильность за счет профильной трубы (90x90 мм).



### 1. ЦИЛИНДРИЧЕСКИЙ ВИНТ

- с резьбой M16
- с пружинной шайбой для блокировки

### 2. МАНЖЕТА

дизайн 850 стола Экстрим как отличительный признак

### 3. МАТЕРИАЛ

- прочный радиус трубы 90x90 мм
- для большей стабильности
- с порошковым покрытием

### 4. ОПОРНЫЙ ПЯТАК

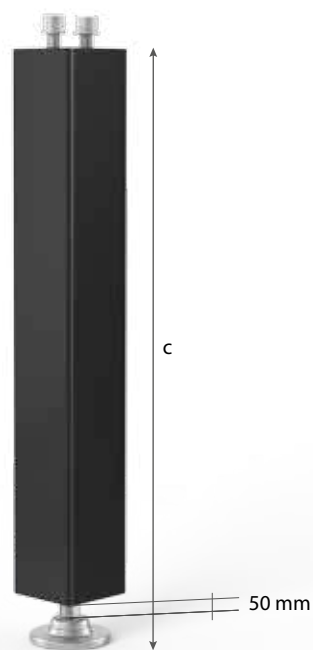
- Ø 90 мм
- для оптимального распределения давления
- из цельного материала
- для большей стабильности и точности

### 5. ВАЛ С РЕЗЬБОЙ

- с прочной тонкой резьбой M24x1,5 (ход 1,5 мм)
- точность регулировки 50 мм
- с контргайкой для блокировки



## стандартные опоры



280858.X

280857.X



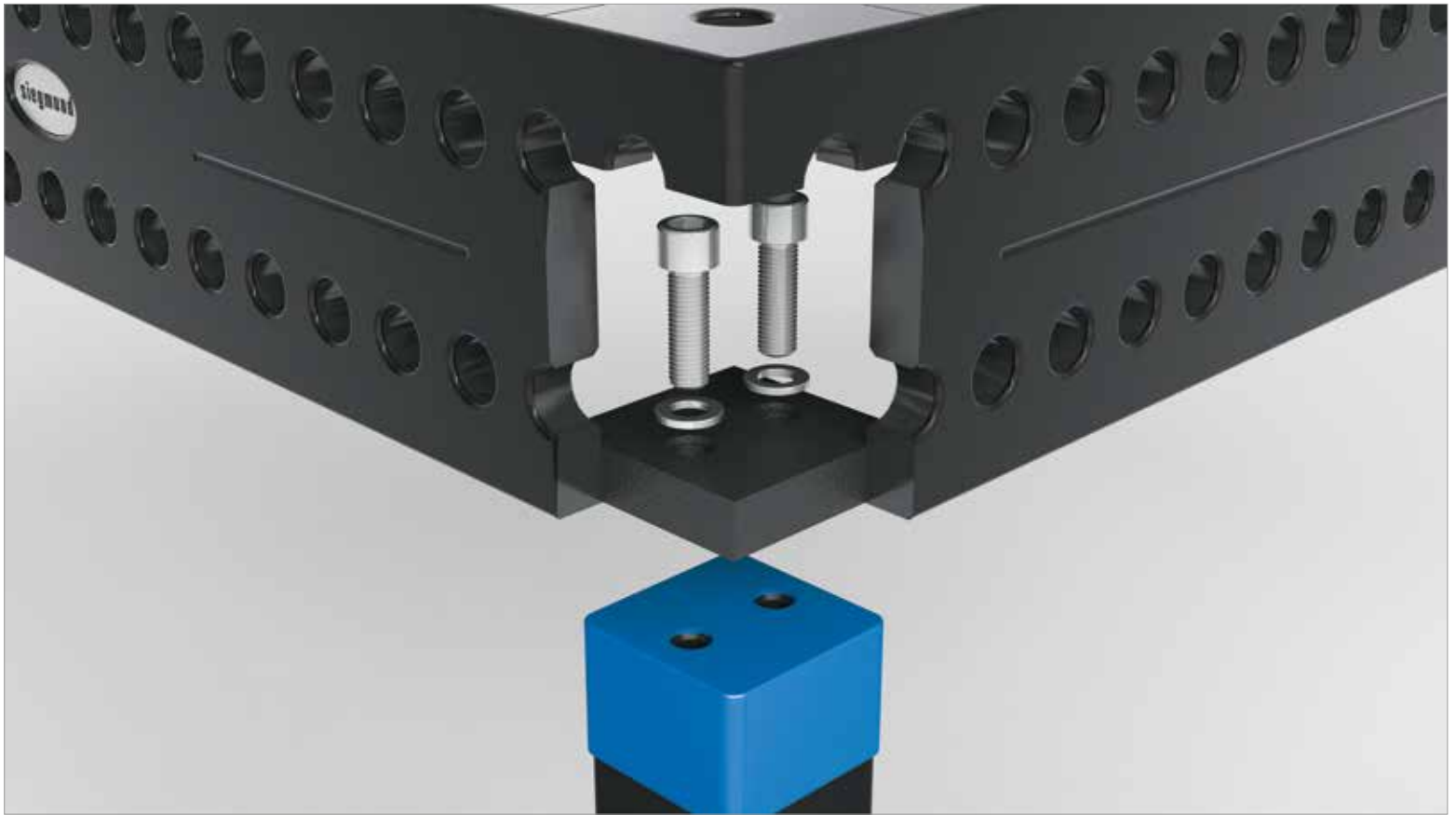
280859

### Описание:

Стандартная опора выпускается в нескольких вариантах высоты (нестандартные размеры по запросу). Обладает несущей способностью 2.000 кг и тонкой регулировкой высоты в пределах 50 мм.

Рукав для опор выполняет сразу две функции: предотвращает попадание грязи в резьбовое соединение опорной пятки и недопускает повреждения кабелей, которое может возникнуть из-за постоянного контакта с резьбой.





	длина: (a)	ширина: (b)	высота: (c)	вес:	номер артикула
стандартные опоры 650 - тонкая регулировка высоты 50 мм	90 мм	90 мм	650 мм	8,50 кг	2-280858.X ●
стандартные опоры 750 - тонкая регулировка высоты 50 мм	90 мм	90 мм	750 мм	9,00 кг	2-280857.X ●
Опора стандартная специальной высоты мин. 150 мм - тонкая регулировка высоты 50 мм	90 мм	90 мм			2-280856.XS ○
Другие размеры и высота по запросу					○
Рукав для опор - для стандартных опор / для опор с креплением к полу	95 мм	95 мм	100 мм	0,45 кг	2-280859 ●

● = Артикул является товаром серийного производства / ○ = Артикул производится под заказ

Опоры не для Базовых столов.

Опора регулируемая по высоте



Описание:

Опора, регулируемая по высоте, устанавливается в пределах 450-700 мм или 550-900 мм. Несущая способность опоры 2000 кг сохраняется на любой высоте. Второй блокирующий болт обеспечивает большую стабильность. Тонкая настройка высоты до 50 мм.

Рукав для опор выполняет сразу две функции: предотвращает попадание грязи в резьбовое соединение опорной пятки и недопускает повреждения кабелей, которое может возникнуть из-за постоянного контакта с резьбой.



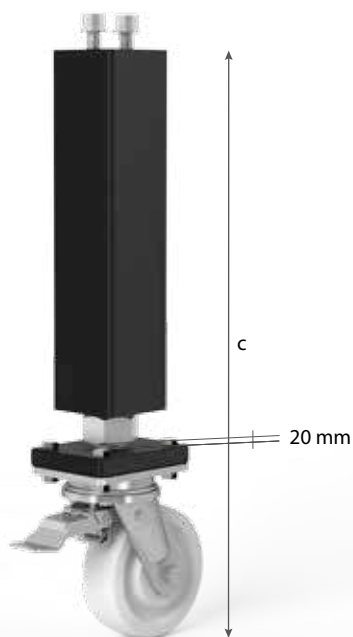


	длина: (a)	ширина: (b)	высота: (c)	вес:	номер артикула
Опора регулируемая по высоте 450-700 - тонкая регулировка высоты 50 мм - Регулировка высоты стола от 650 до 900 мм	90 мм	90 мм	450-700 мм	9,20 кг	2-280878.X ●
Опора регулируемая по высоте 550-900 - тонкая регулировка высоты 50 мм - Регулировка высоты стола от 750 до 1100 мм	90 мм	90 мм	550-900 мм	11,00 кг	2-280877.X ●
Другие размеры по запросу					○
Рукав для опор - с порошковым покрытием - для регулируемых по высоте опор	80 мм	80 мм	100 мм	0,45 кг	2-280859.1 ○

● = Артикул является товаром серийного производства / ○ = Артикул производится под заказ

Опоры не для Базовых столов.

Опора с роликом и стопором



Описание:

Опора с роликом и стопором обладает несущей способностью (нагрузка на ролик) 800 кг. Ролик с упрочненной осью имеет возможность тонкой регулировки высоты в пределах 20 мм путем вращения опорной пластины.

	длина: (a)	ширина: (b)	высота: (c)	вес:	номер артикула
Опора с роликом и стопором 650 - тонкая регулировка высоты 20 мм	90 мм	90 мм	650 мм	9,00 кг	2-280876.X ●
Другие размеры по запросу					○

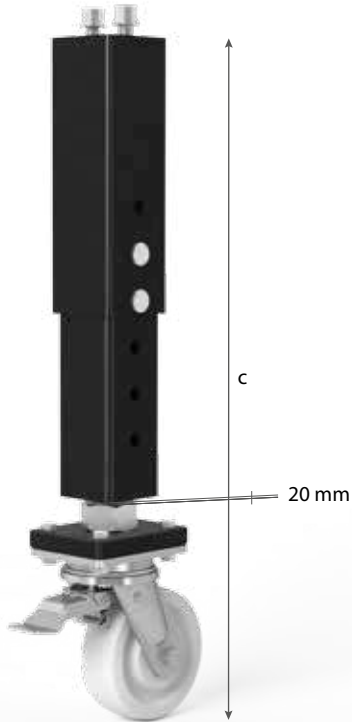
● = Артикул является товаром серийного производства / ○ = Артикул производится под заказ

Опоры не для Базовых столов.

Опора, регулируемая по высоте с роликом

Описание:

Опора, регулируемая по высоте с роликом и стопором обладает несущей способностью 800 кг и тонкой регулировкой высоты 20 мм.



280879.X



	длина: (a)	ширина: (b)	высота: (c)	вес:	номер артикула
Опора, регулируемая по высоте с роликом 550-750 - тонкая регулировка высоты 20 мм - Высота стола регулируется от 750 до 950 мм	90 мм	90 мм	550-750 мм	11,00 кг	2-280879.X ●
Другие размеры по запросу					○

● = Артикул является товаром серийного производства / ○ = Артикул производится под заказ

Опоры не для Базовых столов.

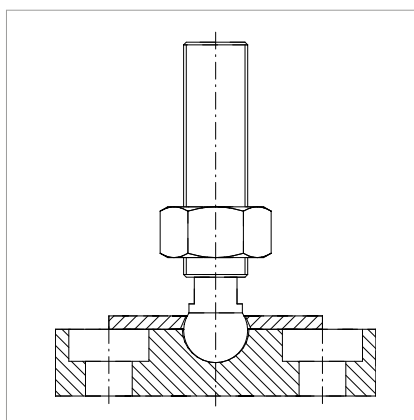
Опора с креплением к полу

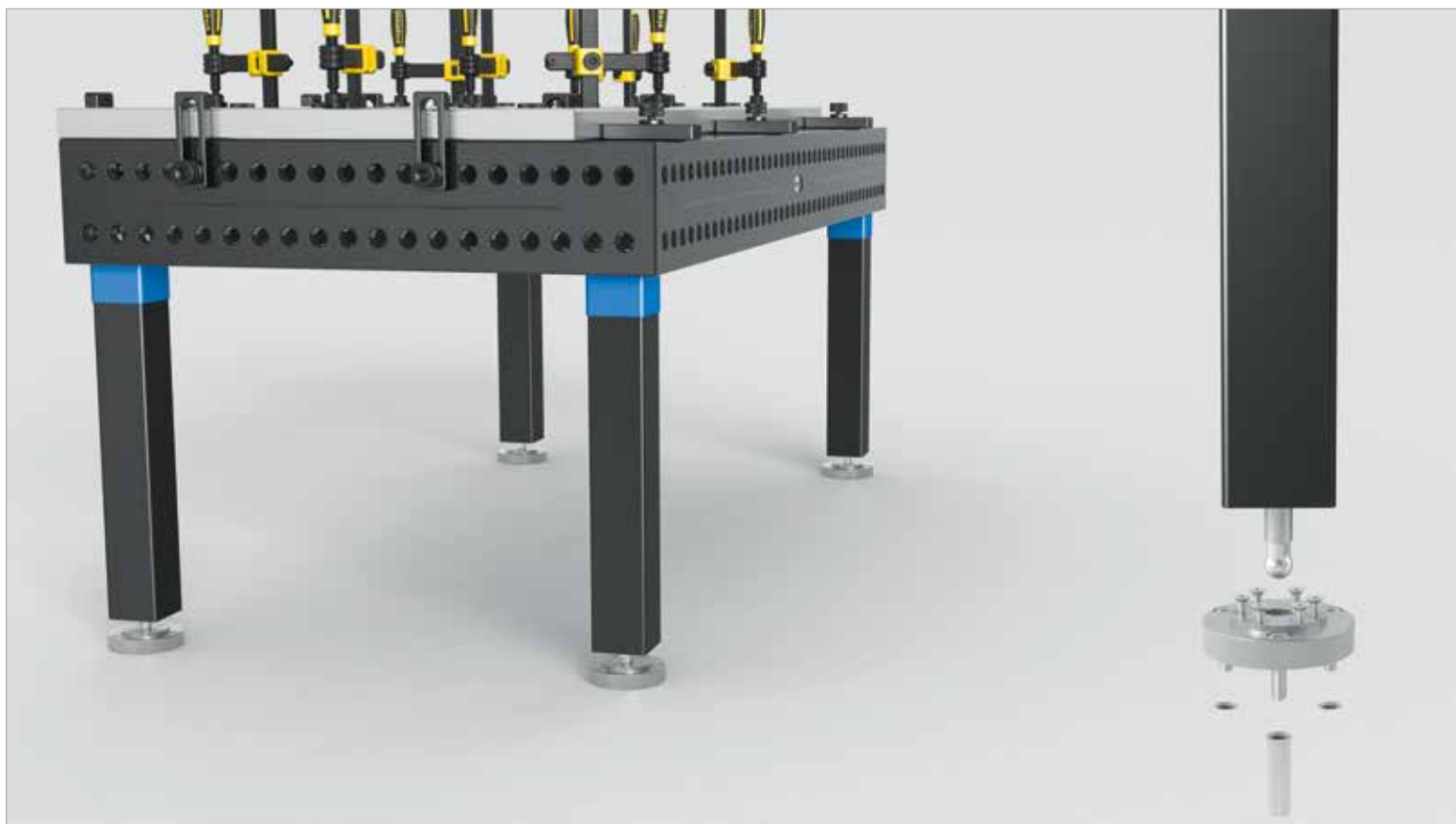


**Описание:**

Опора с креплением к полу обладает несущей способностью 2000 кг и незаменима в местах, где требуется особая стабильность. Тонкая регулировка высоты до 50 мм.

Рукав для опор выполняет сразу две функции: предотвращает попадание грязи в резьбовое соединение опорной пятки и недопускает повреждения кабелей, которое может возникнуть из-за постоянного контакта с резьбой.



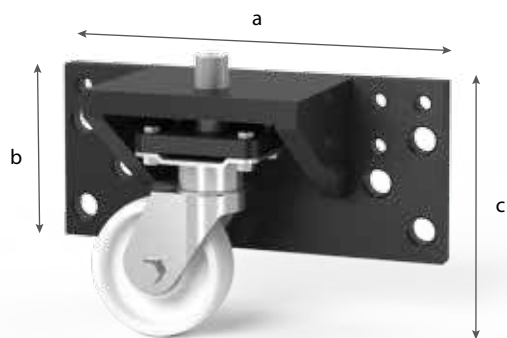


	длина: (a)	ширина: (b)	высота: (c)	Ø: (o)	вес:	номер артикула
Опора с креплением к полу 650 - тонкая регулировка высоты 50 мм	90 мм	90 мм	650 мм		8,50 кг	2-280874.X ●
Опора с креплением к полу 750 - тонкая регулировка высоты 50 мм	90 мм	90 мм	750 мм		9,00 кг	2-280875.X ●
Другие размеры по запросу						○
Пластина для крепления к полу - заменяемо на опорную пластину у стандартных опор и опор, регулируемых по высоте				130 мм	3,00 кг	2-280868 ●
Дюбель крепления к полу - 1 набор = 3 самореза + 3 дюбеля					0,40 кг	2-280869 ●
Рукав для опор - для стандартных опор / для опор с креплением к полу	95 мм	95 мм	100 мм		0,45 кг	2-280859 ●

● = Артикул является товаром серийного производства / ○ = Артикул производится под заказ

Опоры не для Базовых столов.

Крепежная пластина с колесиком



280867



Описание:

Крепежная пластина с колесиком позволяет сделать низкий стол подвижным. Высота регулируется внутренним шестигранником наверху в стержне.

	длина: (a)	ширина: (b)	высота: (c)	вес:	номер артикула
Крепежная пластина с колесиком - тонкая регулировка высоты 50 мм - для столов 28-ой и 16-ой систем	450 мм	205 мм	300 мм	36,00 кг	2-280867 ○

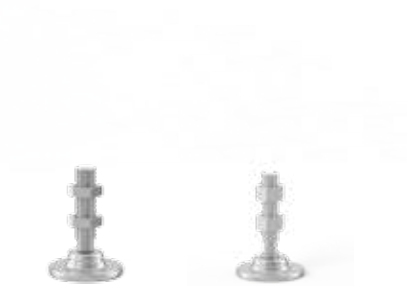
● = Артикул является товаром серийного производства / ○ = Артикул производится под заказ

Опорный пятак

Описание:

Опорные пятаки разработаны для опорных рам и позволяют использовать рамы без рельс. Кроме того, такая опора подходит для всех 28 мм отверстий.

При использовании этих опор со столами Профессиональной серии столы должны иметь 28 мм отверстия в основании. (Пожалуйста обращайтесь внимание при заказе).



280855.X

160855.X



	высота: (с)	Ø: (о)	вес:	номер артикула
Опорный пятак - для опорной рамы стола - тонкая регулировка высоты 50 мм - резьба M24x1,5 для тонкой регулировки	130 мм	90 мм	1,00 кг	2-280855.X ●
Опорный пятак - для сварочного стола 28 системы - тонкая регулировка высоты 40 мм - резьба M16x1,5 для тонкой регулировки	100 мм	70 мм	0,40 кг	2-160855.X ●

● = Артикул является товаром серийного производства / ○ = Артикул производится под заказ

## Гидравлический подъемник



### Описание:

Гидравлический подъемник ножничного типа позволяет быстро, эффективно и бесступенчато регулировать высоту рабочей поверхности и облегчает работу с тяжелыми деталями.

Увеличенная грузоподъемность и нестандартные размеры доступны по запросу.

Длина каждого из кабелей для питающего провода и для пульта управления - по 3 м. Высота основания подъемника является минимальной. Максимальная высота образуется из основной высоты плюс необходимый подъем. Данные приведены согласно высоте подъемника без учета стола.

	длина: (a)	ширина: (b)	высота: (c)	вес:	номер артикула
Гидравлический подъемник - для столешницы 280010 - грузоподъемность 1000 кг / подъем 925 мм	990 мм	990 мм	235 мм	210,00 кг	0-289084 ○
Гидравлический подъемник - для столешницы 280025 - грузоподъемность 1000 кг / подъем 700 мм	1190 мм	790 мм	200 мм	270,00 кг	0-289905 ○
Гидравлический подъемник - для столешницы 280015 - грузоподъемность 2000 кг / подъем 700 мм	1190 мм	1190 мм	200 мм	300,00 кг	0-289239 ○
Гидравлический подъемник - для столешницы 280035 - грузоподъемность 2000 кг / подъем 800 мм	1490 мм	990 мм	200 мм	450,00 кг	0-289132 ○
Гидравлический подъемник - для столешницы 280050 - грузоподъемность 2000 кг / подъем 800 мм	1490 мм	1490 мм	280 мм	530,00 кг	0-289088 ○
Гидравлический подъемник - для столешницы 280020 - грузоподъемность 2000 кг / подъем 1000 мм	1990 мм	990 мм	230 мм	580,00 кг	0-289085 ○
Гидравлический подъемник - для столешницы 280060 - грузоподъемность 2000 кг / подъем 1000 мм	1990 мм	1190 мм	280 мм	800,00 кг	0-289893 ○
Гидравлический подъемник - для столешницы 280045 - грузоподъемность 3000 кг / подъем 1000 мм	1990 мм	1990 мм	350 мм	900,00 кг	0-289897 ○
Гидравлический подъемник - для столешницы 280030 - грузоподъемность 2000 кг / подъем 1300 мм	2390 мм	1190 мм	280 мм	800,00 кг	0-289367 ○
Гидравлический подъемник - для столешницы 280040 - грузоподъемность 3000 кг / подъем 1600 мм	2990 мм	1490 мм	350 мм	1200,00 кг	0-289087 ○
Гидравлический подъемник - для столешницы 280055 - грузоподъемность 5000 кг / подъем 1600 мм	3990 мм	1990 мм	460 мм	2200,00 кг	0-289089 ○

● = Артикул является товаром серийного производства / ○ = Артикул производится под заказ

Ввиду технических причин высота может меняться.



	Стр.
Рельсовая система Siegmund	166
Обзор типов рельсовых систем	168
Сравнение типов рельсовых систем А / В	170
Круглые рельсы в сравнении С / D	172
Сборка рельсовой системы / Информация	174
Пример использования	176
Рельсовая система под полом / над полом	178
Круглый рельс	180
Рельсовая система с встроенным круглым рельсом	182
Пример использования	184
перечень опорных рам Е / F / G / H	186
Опорная рама простого типа	188
Опорная рама с роликом / с роликом для круглого рельса / с поворотным основанием ролика	190
Пример использования	192
перечень опор для U-образного блока I / K / L / M	194
Опора для U-образного блока простого типа	196
Опора для U-образного блока с роликом / с профильным роликом	198
Мостовая опора	200
Пример использования	202
Перечень	204



## Свободно размещать в пространстве, точно и быстро...

...чтобы оправдать это ожидание, Siegmund предлагает Вам оптимальное решение - новую рельсовую систему с встроенным круглым рельсом.

Высоко точная установка нашей рельсовой системы обеспечивает структурированное рабочее пространство при максимальной точности и минимальной погрешности. Так например, при длине рельса 25 м отклонение составляет лишь 2 мм. Таким образом можно производить детали большой плоскости точно по размеру.

Из сочетания столов, опорных рам и зажимных элементов выстраивается множество вариантов крепежа любой размерности. Посредством рам и опор на роликах столы и приспособления к ним можно легко передвигать и фиксировать на рельсе шагом в 100 мм. За счет вариативности рельсовой системы Вы сможете устанавливать и закреплять объекты любого масштаба.

Рельсовая система Siegmund означает качество, точность и экономию времени.

### МОДУЛЬНАЯ СИСТЕМА

С помощью модулей системы Siegmund Вы можете разнообразно комбинировать элементы между собой и дополнять их новыми.

### ВЫСОКАЯ ТОЧНОСТЬ

Высокая точность исполнения деталей в сочетании с предельно точной установкой рельсовой системы обеспечат Вам при использовании соответствующих измерительных приборов производство на высокоточном уровне.



### ИНДИВИДУАЛЬНОСТЬ ФОРМЫ

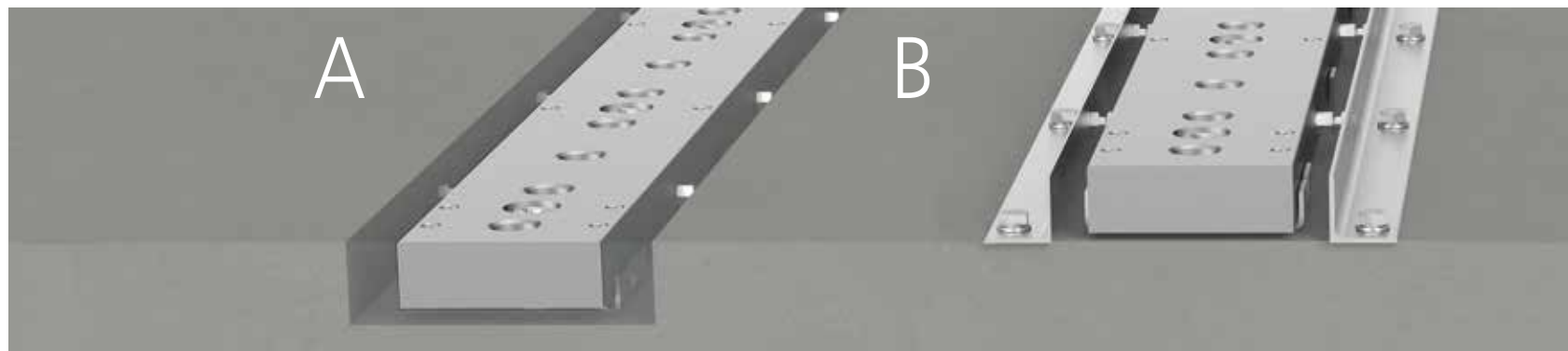
В независимости от замыслов проекта мы обеспечиваем Вам их основу.

### ВАРИАТИВНОСТЬ УСТАНОВКИ

Увеличьте Ваше рабочее место до любого размера!

...настолько гибко и мобильно,  
как только это необходимо!

## Обзор типов рельсовых систем



A

B

**РЕЛЬСОВАЯ СИСТЕМА  
ПОД ПОЛОМ**

**НАД ПОЛОМ**

**СПОСОБ УСТАНОВКИ**    под полом

над полом

**ПРЕИМУЩЕСТВА**

- структурированное рабочее пространство с многообразием вариантов крепежа
- точное расположение зажимных элементов

- структурированное рабочее пространство с многообразием вариантов крепежа
- точное расположение зажимных элементов

- простое передвижение зажимных элементов по рельсу посредством опорной рамы на роликах (F) или опоры для U-образного блока с роликом (K) (без участия подъемного устройства или крана)

**ЗАЖИМНЫЕ  
ЭЛЕМЕНТЫ**

- Сварочный стол на опорной раме, простого типа (E)
- U-образный блок на опоре для U-образного блока, простого типа (I)
- Мостовая опора (M)
- U-образный блок
- Угольники из чугуна
- Модульная мультизажимная башня

- Сварочный стол на опорной раме, простого типа (E)
- Сварочный стол на опорной раме с роликами (F)
- U-образный блок на опоре для U-образного блока, простого типа (I) и с роликом (K)
- Мостовая опора (M)
- U-образный блок
- Угольники из чугуна
- Модульная мультизажимная башня

**ФИКСАЦИЯ**

шагом 100 мм в сетке отверстий на рельсе

шагом 100 мм в сетке отверстий на рельсе

**ДЛИНА РЕЛЬСА  
/ ВАРИАНТЫ  
ИСПОЛНЕНИЯ**

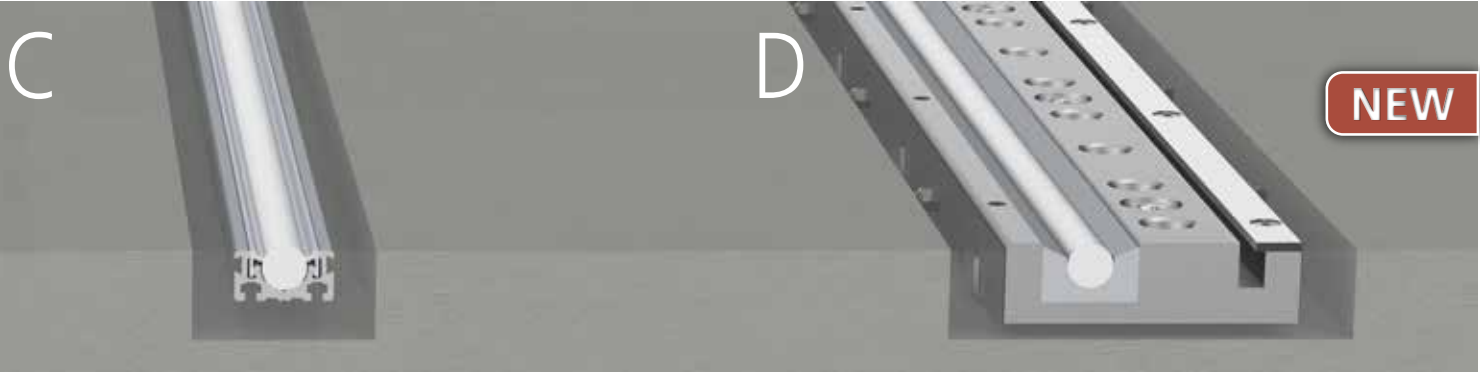
Смотри страницу 178

Смотри страницу 178

**ОСОБЕННОСТИ**

- зажимные элементы объединены с рельсом (перемещение только при помощи подъемного устройства или крана)

- зажимные элементы на роликах легко перемещаются по рельсу (без участия подъемного устройства или крана)



### КРУГЛЫЙ РЕЛЬС

(рекомендуется в сочетании с рельсовой системой креплением под или над полом)

допустимо под и над полом  
(на иллюстрации - вариант под полом)

- точная фиксация зажимных элементов в сочетании с рельсами А, В или D
- простое передвижение зажимных элементов по рельсу посредством опорной рамы на роликах (F) или опоры для U-образного блока с роликом (K) (без участия подъемного устройства или крана)
- круглый рельс, закаленный отшлифованный (прочный рельс, что обеспечивает долгий срок службы)
- центровка нагрузки на рельс (умеренное сопротивление качению, поэтому высокая плавность хода)

- Сварочный стол на опорной раме с кассетой на ролике (G)
- U-образный блок на опоре для U-образного блока с профильным роликом (L)

шагом 100 мм в сетке отверстий на рельсе  
(только в сочетании с рельсовой системой креплением под или над полом)

Смотри страницу 180

- простота перемещения
- высокая плавность хода

### РЕЛЬСОВАЯ СИСТЕМА С ВСТРОЕННЫМ КРУГЛЫМ РЕЛЬСОМ

допустимо под и над полом  
(на иллюстрации - вариант под полом)

- структурированное рабочее пространство с многообразием вариантов крепежа
- точное расположение зажимных элементов
- простое передвижение зажимных элементов по рельсу посредством опорной рамы на роликах (F) или опоры для U-образного блока с роликом (K) (без участия подъемного устройства или крана)
- круглый рельс, закаленный отшлифованный (прочный рельс, что обеспечивает долгий срок службы)
- центровка нагрузки на рельс (умеренное сопротивление качению, поэтому высокая плавность хода)

- части рельса заменяемы (долговечность)

- Сварочный стол на опорной раме, простого типа (E)
- Сварочный стол на опорной раме с поворотным венцом (H)
- U-образный блок на опоре для U-образного блока, простого типа (I) и с кассетой на ролике (L)
- (рекомендуется только вместе с защитой от опрокидывания) Мостовая опора (M)
- U-образный блок
- Угольники из чугуна
- Модульная мультизажимная башня

шагом 100 мм в сетке отверстий на рельсе

Смотри страницу 182

- простота перемещения
- высокая плавность хода

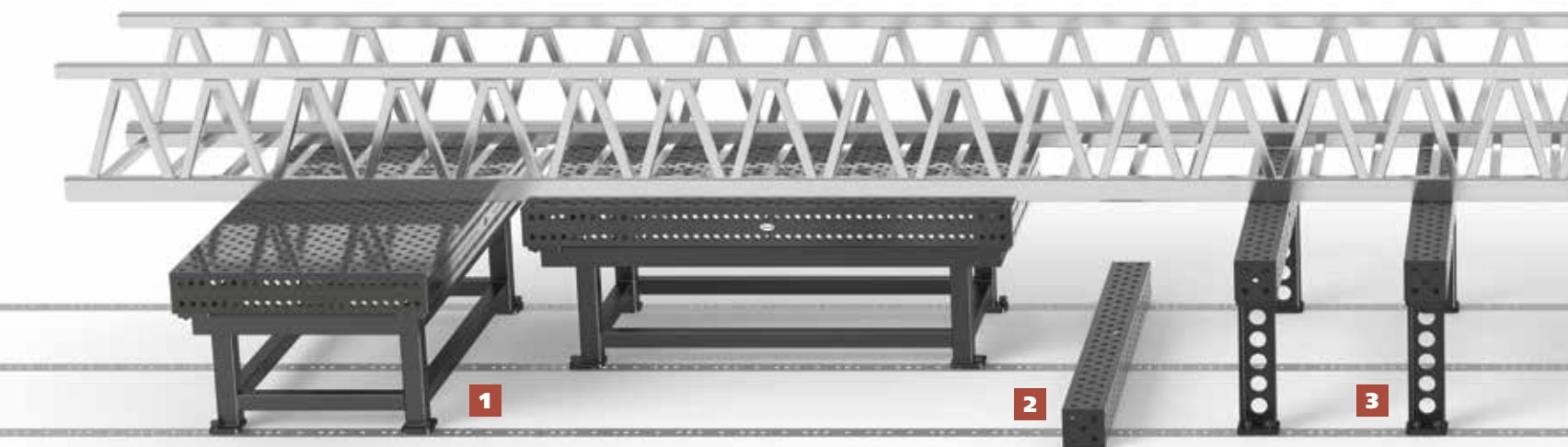
## Сравнение типов рельсовых систем



**A** РЕЛЬСОВАЯ СИСТЕМА  
ПОД ПОЛОМ

Видео к продукции  
Вы найдете здесь:

[www.siegmund.com/  
V280883](http://www.siegmund.com/V280883)



**1** ФИКСАЦИЯ  
ОПОРНОЙ РАМЫ

"Опорная рама простого типа (E)"  
крепится прямо на рельсе с  
помощью болта, напр. 280510.



**2** ФИКСАЦИЯ  
ЗАЖИМНЫХ ЭЛЕМЕНТОВ

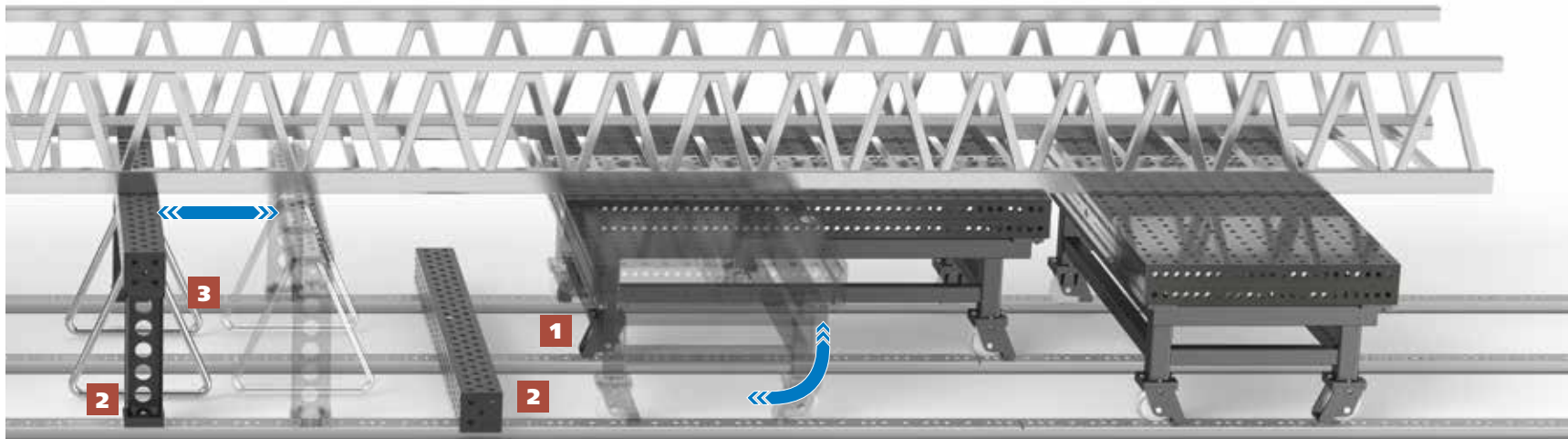
U-образные блоки можно зафиксировать на рельсе с помощью болта, напр. 280528 или  
посредством "опоры для U-образного блока простого типа (I)".



Все другие зажимные элементы также устанавливаются с помощью болта, напр. 280510 прямо на  
рельсе.



## В РЕЛЬСОВАЯ СИСТЕМА НАД ПОЛОМ



### 1 ФИКСАЦИЯ ОПОРНОЙ РАМЫ

Стопорный рычаг останавливает "опорную раму с роликом (F)" в определенном положении в сетке отверстий и гарантирует безопасность в данной позиции.



### 2 ФИКСАЦИЯ ЗАЖИМНЫХ ЭЛЕМЕНТОВ

При помощи длинного болта, напр. 280512 U-образный блок можно закрепить прямо на рельсе или в сочетании с "опорой для U-образного блока простого типа (I) или с "опорой для U-образного блока с роликом (K)".

Все другие зажимные элементы также устанавливаются с помощью болта, напр. 280510 прямо на рельсе.



### 3 ЗАЩИТА ОТ ОПОРОКЛЫВАНИЯ ДЛЯ ОПОРЫ ДЛЯ U-ОБРАЗНОГО БЛОКА

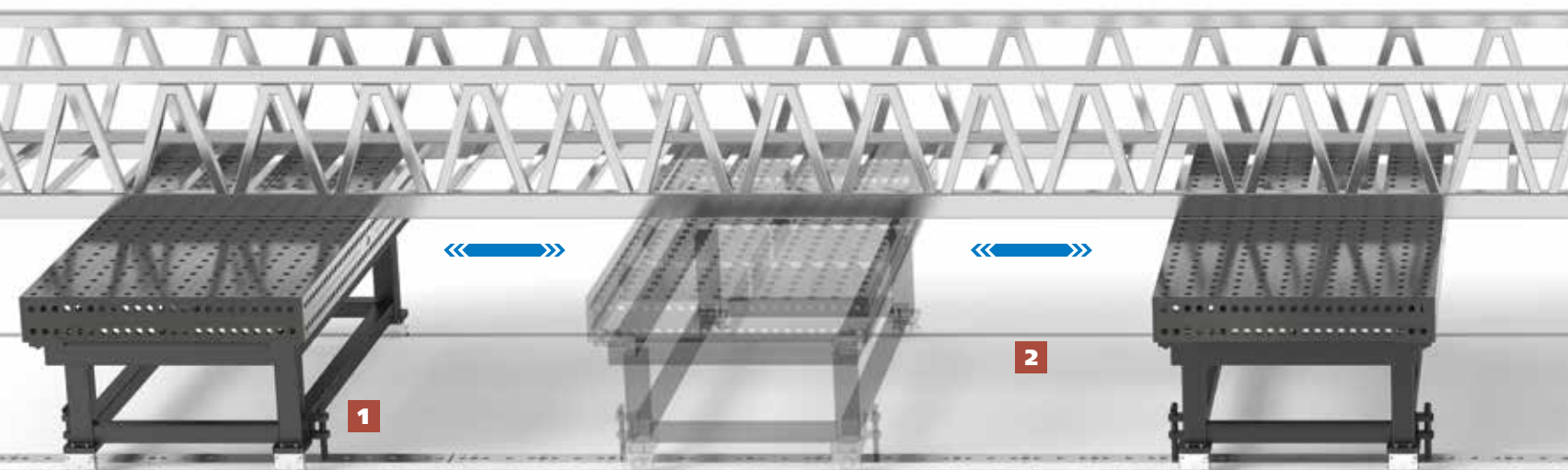
Защита от опрокидывания обеспечивает устойчивое положение U-образного блока на "опоре для U-образного блока с роликом (K)".

Допускается индивидуальное исполнение защиты от опрокидывания под нужды заказчика.

## Круглые рельсы в сравнении

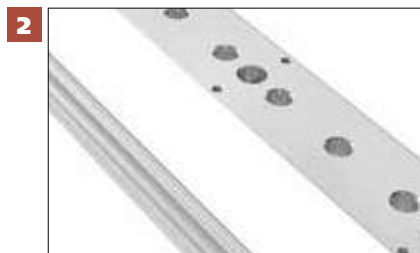


C РЕЛЬСОВАЯ СИСТЕМА  
С КРУГЛЫМ РЕЛЬСОМ



### ФИКСАЦИЯ ОПОРНОЙ РАМЫ

Стопорный рычаг останавливает "опорную раму с кассетой на ролике (G)" в сетке отверстий и обеспечивает ей заданное положение.



### НАШИ РЕКОМЕНДАЦИИ

Для обеспечения работы в сетке отверстий мы рекомендуем монтировать "круглый рельс (C) вместе с "рельсом для подкладки и креплением над и под полом" (A или B).

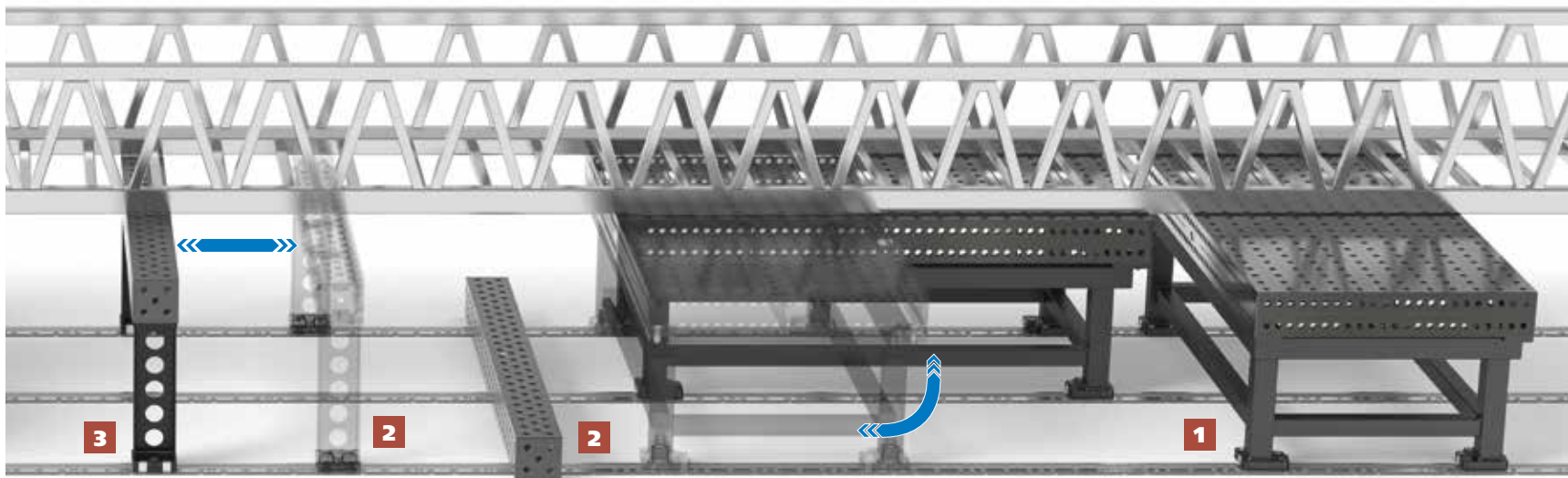
**NEW**



**D** РЕЛЬСОВАЯ СИСТЕМА  
С ВСТРОЕННЫМ КРУГЛЫМ  
РЕЛЬСОМ

Видео к продукции  
Вы найдете здесь:

[www.siegmund.com/  
V280232.1](http://www.siegmund.com/V280232.1)



**1** ФИКСАЦИЯ  
ОПОРНОЙ РАМЫ

Стопорный рычаг останавливает "опорную раму с поворотным венцом" (H) в сетке отверстий и обеспечивает ей заданное положение.

ПОВОРОТ ОПОРНОЙ РАМЫ

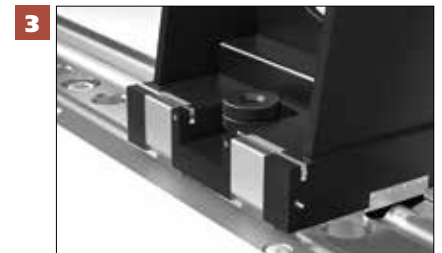
Вращением поворотного венца на 90° опорную раму можно расположить и передвигать на рельсе как продольно, так и поперек.



**2** ФИКСАЦИЯ  
ЗАЖИМНЫХ ЭЛЕМЕНТОВ

С помощью болта, напр. 280510, U-образный блок можно зафиксировать прямо на рельсе или в сочетании с "опорой для U-образного блока простого типа" (I), а также с "опорой для U-образного блока на профильном ролике (L)".

Все другие зажимные элементы также устанавливаются с помощью болта, напр. 280510 прямо на рельсе.



**3** ЗАЩИТА ОТ ОПРОКИДЫВАНИЯ ДЛЯ  
ОПОРЫ ДЛЯ U-ОБРАЗНОГО БЛОКА

Защитная блокировка предотвращает опрокидывание U-образного блока на "опоре для U-образного блока на профильном ролике (L)".

Вынимая защиту от опрокидывания из отверстия опору можно в любой момент сдвинуть или убрать.

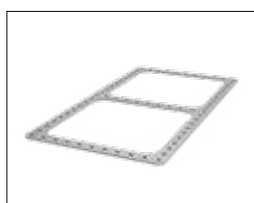


## Высоко точный монтаж за основу!

Мы рекомендуем воспользоваться услугами профессионалов Бернд Сигмунд ГмбХ для монтажа системы при использовании современной измерительной 3D-техники:

Этап монтажа:		по территории Германии		информация:
		под нужды заказчика	Бернд Сигмунд ГмбХ	
1.	измерение ровности поверхности пола с составлением протокола	●	●	длительность: ок. 1/2 дня + приезд и отъезд расходы: ок. 1.000-1.500 евро
2.	тестирование ровности поверхности	○	●	
3.	под полом: прорезание полосы в бетоне	● наиболее оптимальный вариант фирма-подрядчик на месте	● по согласованию с местным фирмой-подрядчиком	
	над полом: фрезеровка / выравнивание пола при условии недостаточных показателей ровности	● наиболее оптимальный вариант фирма-подрядчик на месте	● по согласованию с местным фирмой-подрядчиком	
4.	Сборка рельсовой системы посредством измерительной 3D-техники с привлечением профессионала	○	●	расходы: ок. 200-250 евро за метр
5.	прием работ заказчиком после составления измерительного протокола при участии в измерении представителей обеих сторон, т.к. корректировка после заливки невозможна	●	●	
6.	под полом: заливка рельсов	●	●	

● = Исполнение возможно  
○ = Исполнение невозможно



Как альтернативу мы предлагаем Вам взять в аренду установочный набор для монтажа рельсовой системы (Арт. 280237).

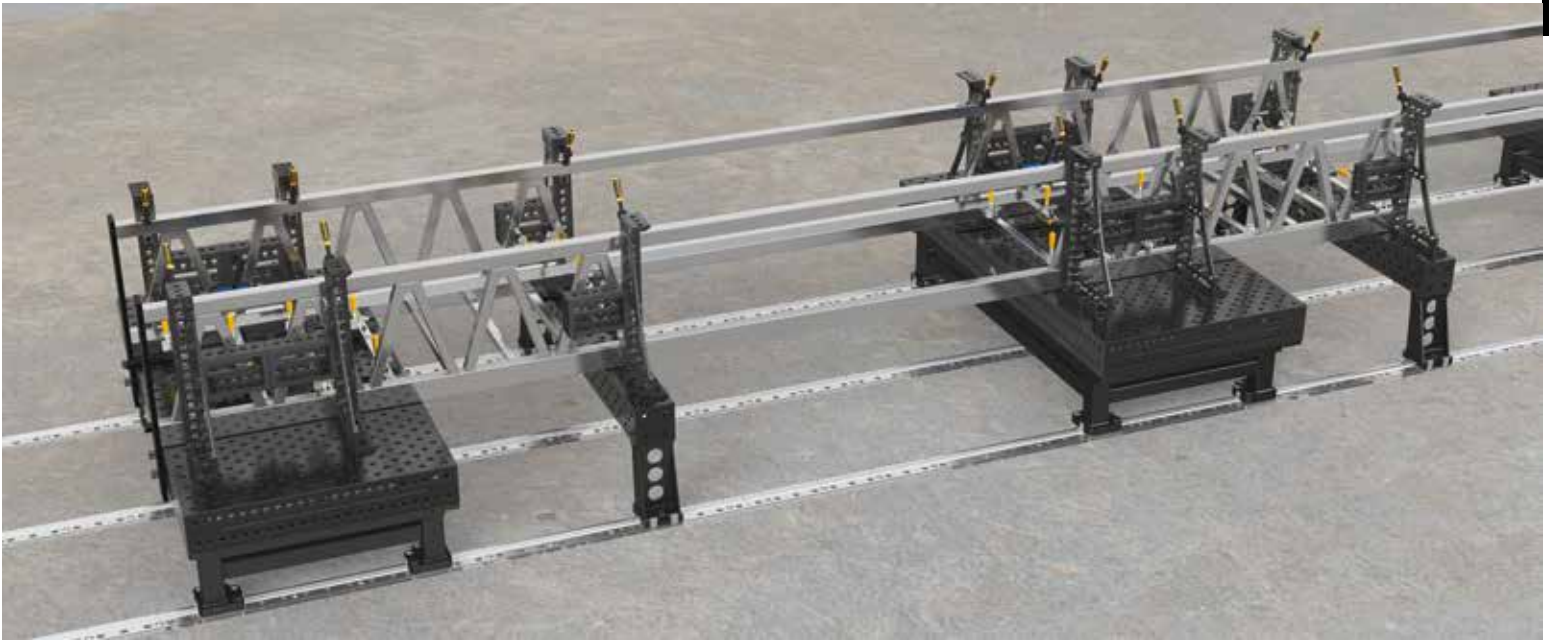
В комплекте - 1x установочный шаблон (Арт. 280237.1) и 8x фиксирующих болтов (Арт. 280237.2).

Однако при большой площади установочный шаблон не рекомендуется использовать ввиду неточности.



## Важная информация

Монтаж рельсовой системы постоянно обсуждается с заказчиком и осуществляется индивидуально согласно его нуждам. Здесь приводятся некоторые значимые пункты:



### Оценка времени сборки

- время, затрачиваемое на монтаж, занимает ок. 1,5 часов на метр рельса



### Установочный сервис Siegmund

- По запросу предоставляется сервис по сборке систем по всему миру



### Примерные сроки установки

- За одну неделю при использовании современной 3D-техники в среднем устанавливаются 40-50 метров



### Идеальная длина для монтажа

- идеальная длина рельса для подкладки с креплением составляет 3-4 м



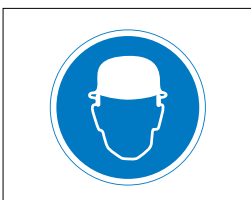
### Нормы ширины полос

- Стандартная ширина полосы составляет 1 м при установке более чем двух полос
- Возможны индивидуальные решения



### Индивидуальные решения

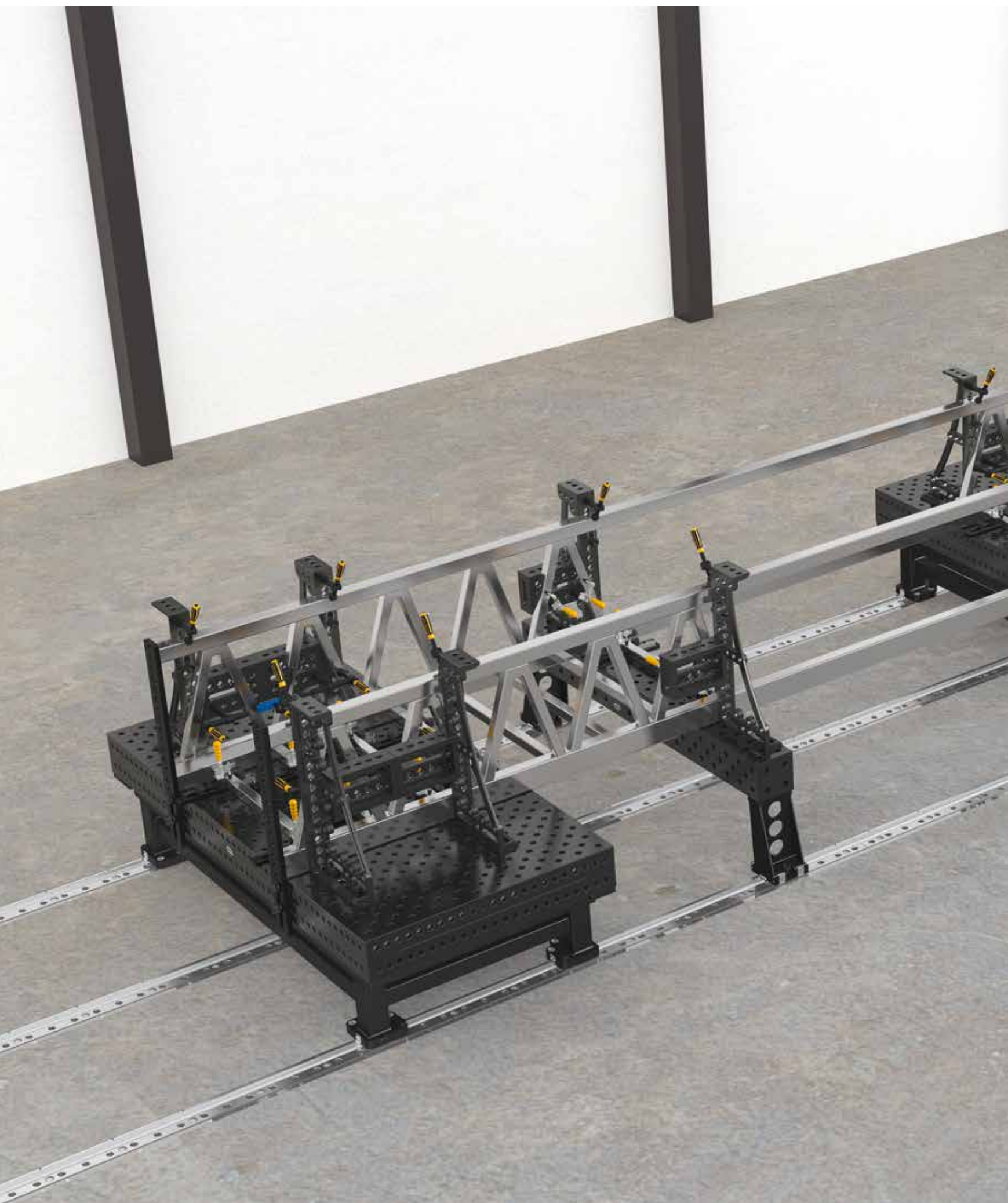
- Указанные размеры рельса и приспособлений являются нормой
- Индивидуальные решения по запросу

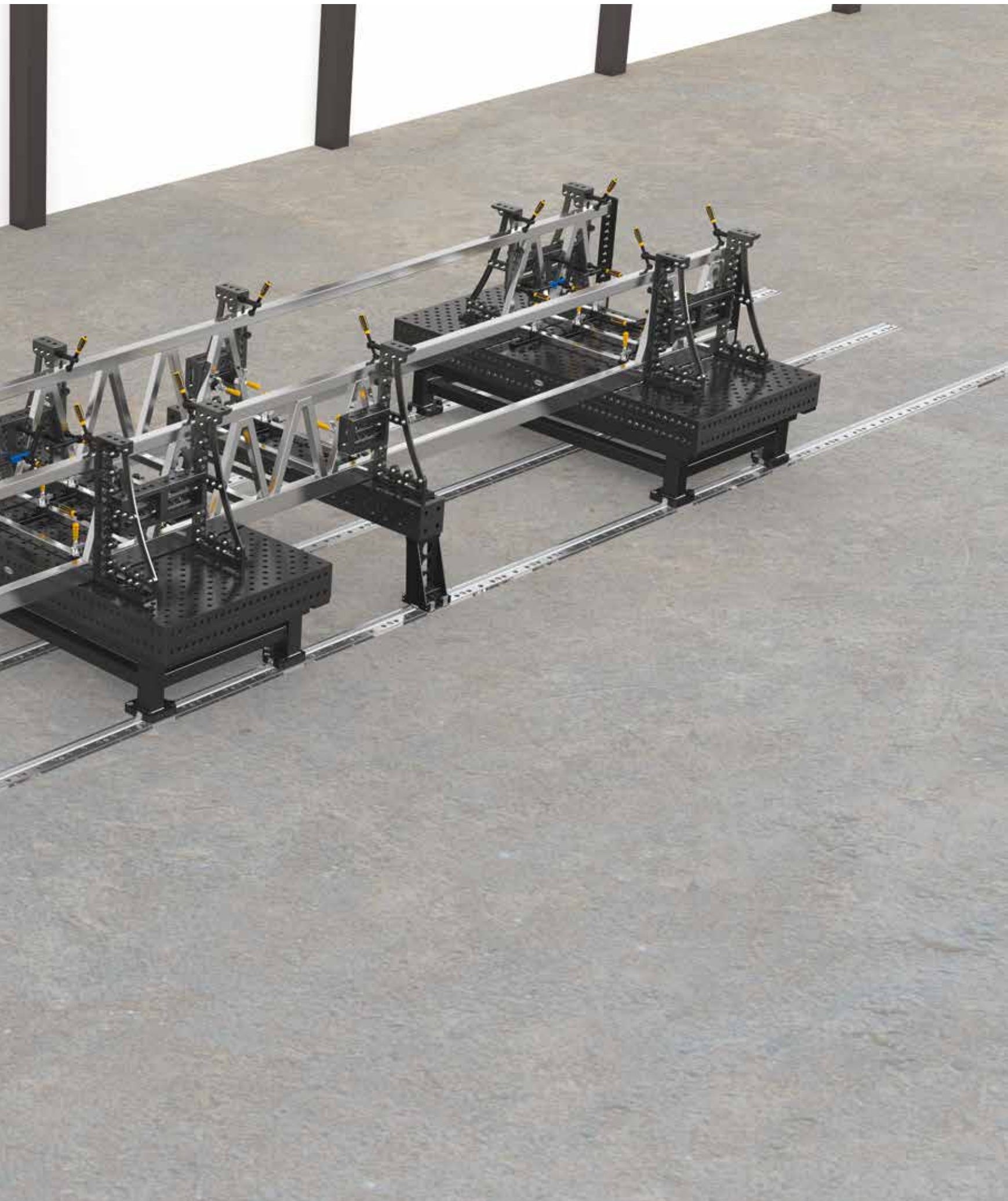


Наша квалифицированная команда с удовольствием Вас проконсультирует - естественно, также прямо на месте.

Совместно с Вами мы разрабатываем идеально приемлемое для Вас решение по изготовлению рельсовой системы.

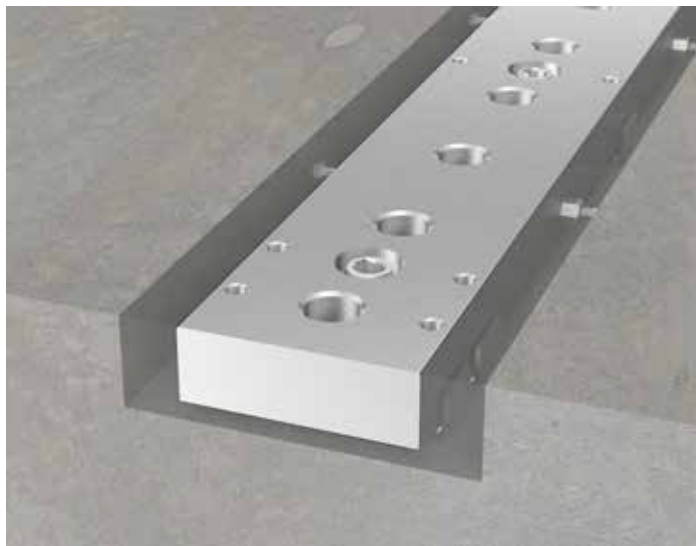
При этом, естественно соблюдаются нормы труда и безопасности на производстве.





Рельсовая система под полом / над полом

## A РЕЛЬСОВАЯ СИСТЕМА ПОД ПОЛОМ



## B РЕЛЬСОВАЯ СИСТЕМА НАД ПОЛОМ



### Описание:

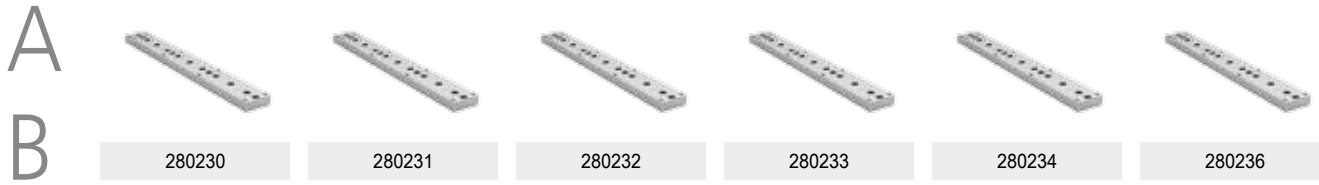
Рельсовая система предназначена для установки конструкций большой площади и обработки крупных деталей.

Рельсы плотно крепятся к полу болтами или, по-возможности, монтируются прямо в фундамент цеха. При этом образуется структурированная рабочая зона с широкими возможностями крепежа, что обеспечивает безопасную, точную и эффективную работу.

Пластиковые заглушки требуются, когда рельсы после сборки заливаются бетоном. Тем самым предотвращается проникновение бетона в системные отверстия. Стальные заглушки предотвращают попадание грязи и легко убираются при помощи магнитного болта (Артикул 280740).

В комплект поставки входит набор винтов и монтажных подкладок.

Индивидуальные размеры по запросу.



	длина: (a)	ширина: (b)	высота: (c)	вес:	номер артикула
Рельсовая система 1000	1000 мм	120 мм	40 мм	38,00 кг	2-280230 ○
Рельсовая система 2000	2000 мм	120 мм	40 мм	75,00 кг	2-280231 ●
Рельсовая система 3000	3000 мм	120 мм	40 мм	113,00 кг	2-280232 ●
Рельсовая система 4000	4000 мм	120 мм	40 мм	150,00 кг	2-280233 ●
Рельсовая система 5000	5000 мм	120 мм	40 мм	187,00 кг	2-280234 ○
Другие размеры по запросу					○

● = Артикул является товаром серийного производства / ○ = Артикул производится под заказ

Промежуточные штифты, удлиненные гайки с винтами и дюбели с винтами не входят в комплект поставки в случае самостоятельной сборки заказчиком. Эти элементы включены в цену монтажа, если сборка осуществляется поставщиком.



	длина: (a)	ширина: (b)	высота: (c)	Ø: (o)	MS: (d)	вес:	номер артикула
Монтажная подкладка для рельс для опорных и рельсовых систем - для опорных и рельсовых систем - 4 штук / 1 м рельса	129 мм	35 мм	23 мм		3 мм	0,13 кг	2-280235.4 ●
Стальная заглушка / 10 штук в упаковке - для опорных и рельсовых систем - защита от загрязнения установочных отверстий - 10 штук / 1 м рельса			10 мм	28-31 мм		0,50 кг	2-280238.10 ●
Пластиковая заглушка / 10 штук в упаковке - для опорных и рельсовых систем - необходимо при монтаже под полом - 10 штук / 1 м рельса			17 мм	42 мм		0,08 кг	2-280239.10 ●
Установочный шаблон - для опорных и рельсовых систем - предоставляется в аренду по цене 1.000 €, клиент несет ответственность за оплату стоимости и организации обратной доставки	2100 мм	1100 мм	12 мм			56,00 кг	0-280237.1 ●
Позиционирующий болт - для фиксации опорной рамы на рельсе	90 мм			28 мм		0,53 кг	2-280541 ○

MS=Толщина материала;

● = Артикул является товаром серийного производства / ○ = Артикул производится под заказ

Промежуточные штифты, удлиненные гайки с винтами и дюбели с винтами не входят в комплект поставки в случае самостоятельной сборки заказчиком. Эти элементы включены в цену монтажа, если сборка осуществляется поставщиком.

Круглый рельс

## C КРУГЛЫЙ РЕЛЬС



Описание:

Круглый рельс подходит для обработки больших объектов.

На зафиксированный рельс можно быстро и бесступенчато установить опорную раму с роликами высокой точности. Так образуется структурированное рабочее пространство с множеством возможностей крепежа, это позволяет работать безопасно, эффективно и точно согласно заданному размеру.

Круглый рельс крепиться на бетон.

Индивидуальные размеры по запросу.

Для установки и фиксации шагом 100 мм рекомендуется использовать круглый рельс в сочетании с рельсовой системой под- или над полом (А или В).

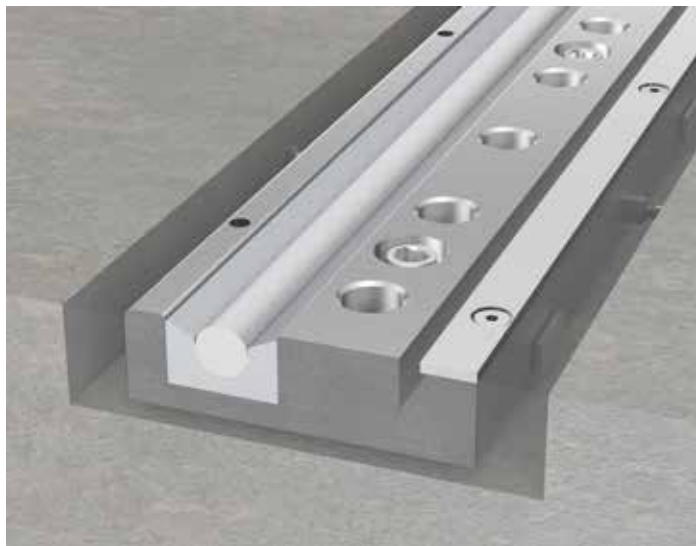


	вес:	номер артикула
Круглый рельс 25 - стоимость за метр	6,00 кг	2-280240 ○
Ролик для круглого рельса 25	1,14 кг	2-280245 ○
Оснастка для монтажа по степени сложности		○

● = Артикул является товаром серийного производства / ○ = Артикул производится под заказ

Рельсовая система с встроенным круглым рельсом

## D РЕЛЬСОВАЯ СИСТЕМА С ВСТРОЕННЫМ КРУГЛЫМ РЕЛЬСОМ



### Описание:

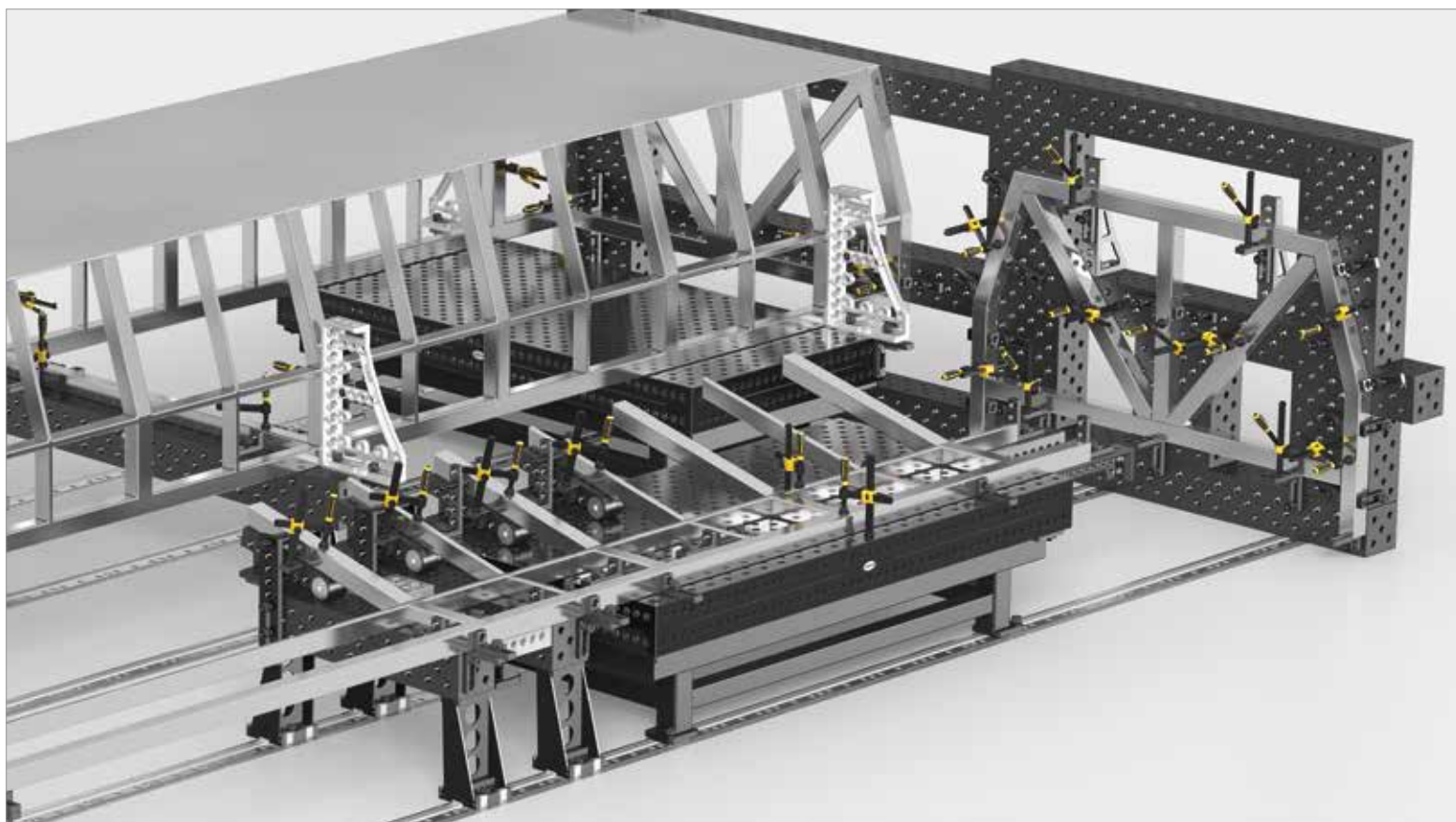
Рельсовая система с встроенным круглым рельсом замечательно подходит для установки конструкций большой площади и обработки крупных деталей.

На закаленном отшлифованном рельсе быстро и плавно в определенном положении устанавливается опорная рама с поворотным венцом. Приведение рамы в заданную позицию шагом в 100 мм происходит с помощью фиксирующего болта.

Пластиковые заглушки требуются, когда рельсы после сборки заливаются бетоном. Тем самым предотвращается проникновение бетона в системные отверстия. Стальные заглушки предотвращают попадание грязи и легко убираются при помощи магнитного болта (Арт.280740).

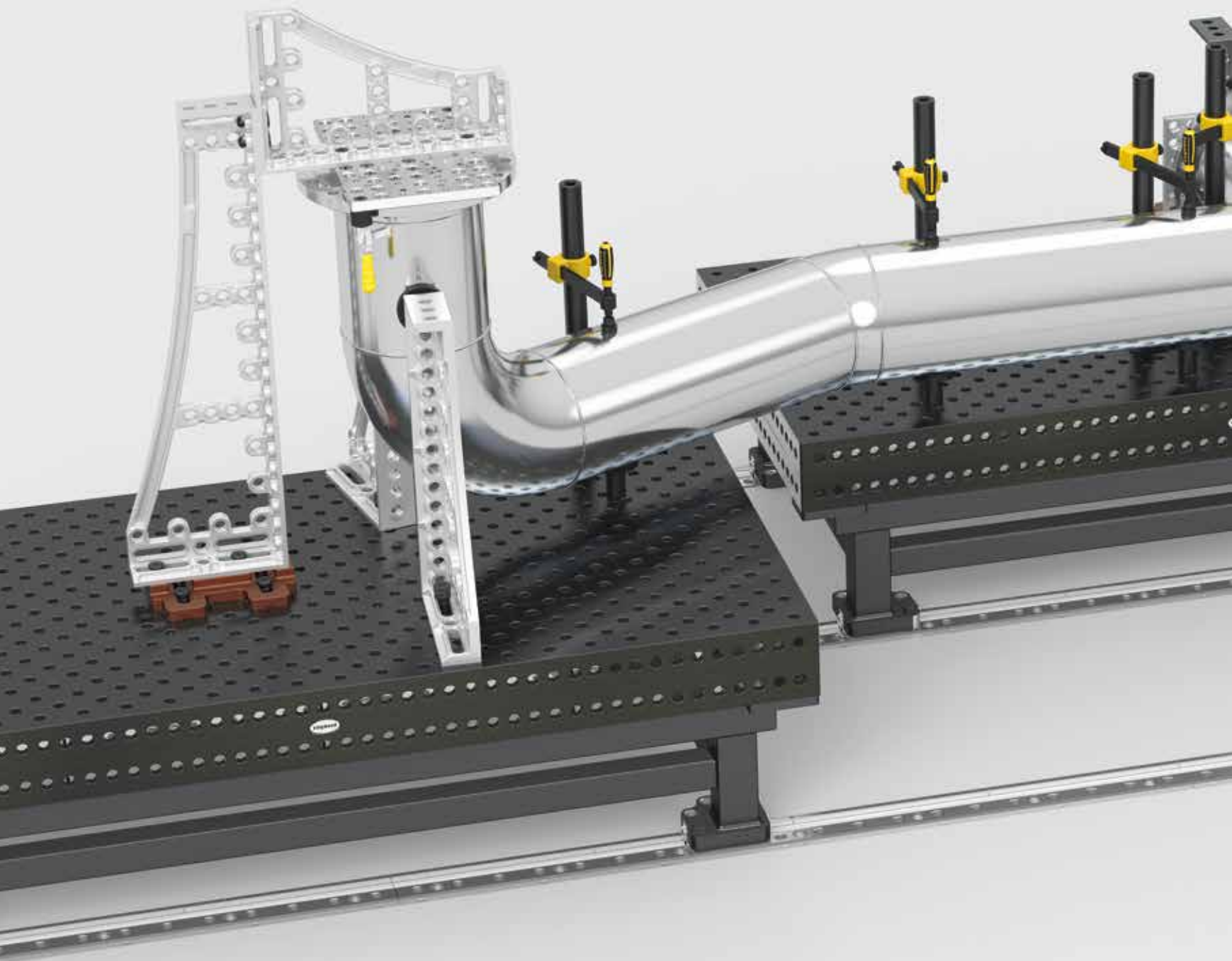
В комплект поставки входит набор винтов и монтажных подкладок.

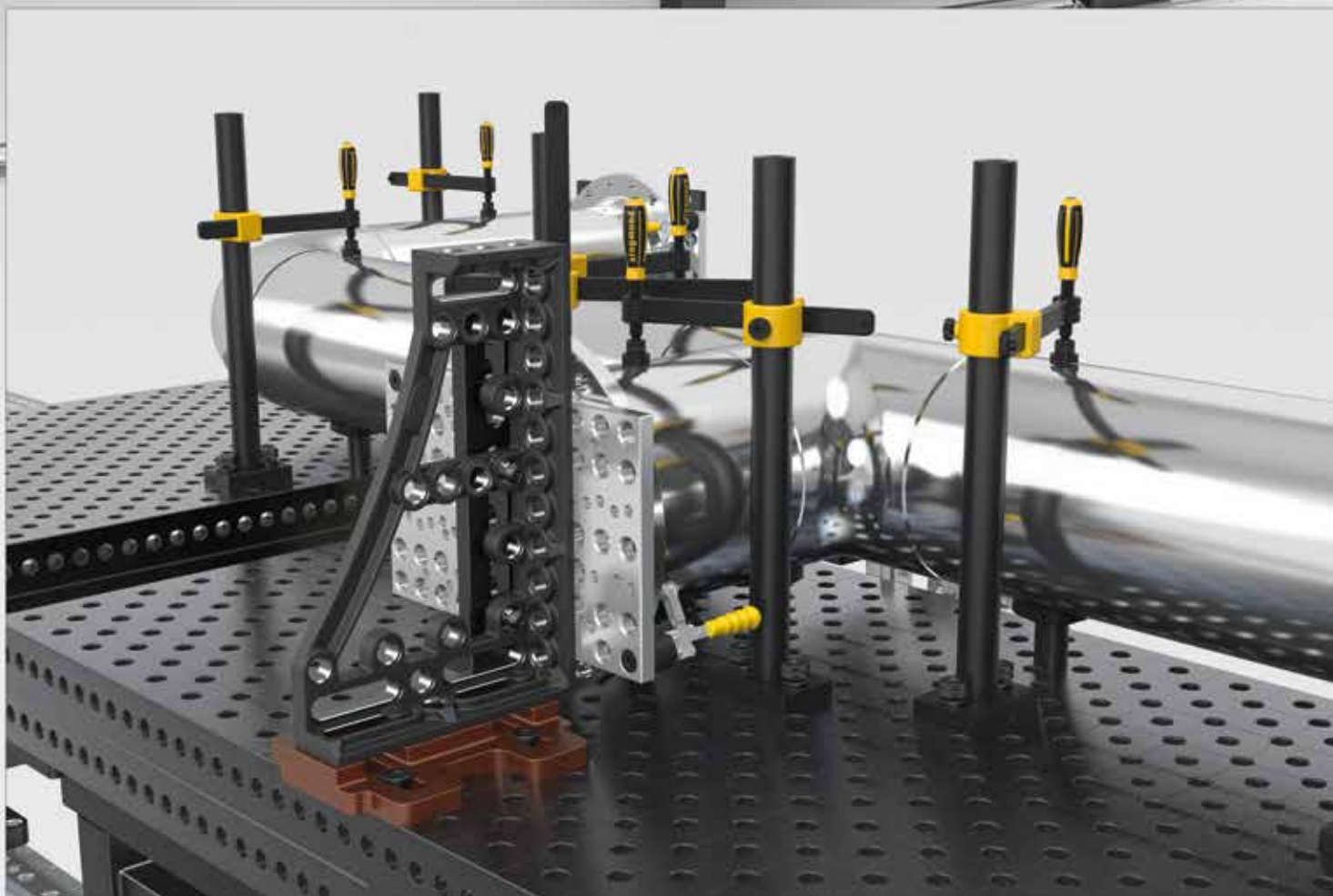
Индивидуальные размеры - по запросу.



	длина: (a)	ширина: (b)	высота: (c)	вес:	номер артикула
Рельсовая система 3000 - с встроенным круглым рельсом	3000 мм	160 мм	40 мм	120,00 кг	2-280232.1.T1 ○
Рельсовая система 4000 - с встроенным круглым рельсом	4000 мм	160 мм	40 мм	160,00 кг	2-280233.1.T1 ○
Фиксатор конца рельса - по запросу					○

● = Артикул является товаром серийного производства / ○ = Артикул производится под заказ





## перечень опорных рам



**ОПОРНАЯ РАМА  
ПРОСТОГО ТИПА**

**ОПОРНАЯ РАМА  
С РОЛИКОМ**

**ДЛЯ РЕЛЬСА**

рельс для вариантов A / B / D

для рельса вариант B

A = рельсовая система крепление под полом  
 B = рельсовая система креплением над полом  
 D = рельсовая система с встроенным круглым рельсом

B = рельсовая система креплением над полом

**НАГРУЗКА**

по требованию клиента 2-10 тонн  
 (общий вес в зависимости от конструкции)

нагрузка на ролики 1,5 тонны  
 (общий вес в зависимости от конструкции)

**ФИКСАЦИЯ /  
ЗАГЛУШКА**

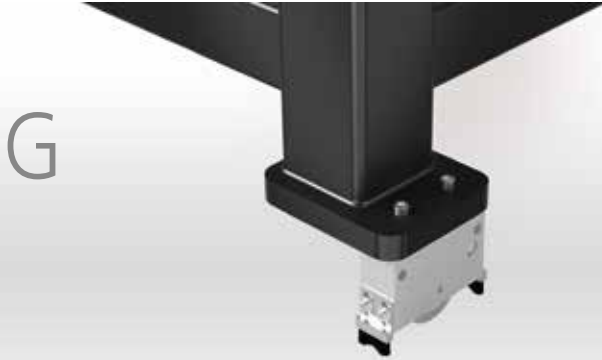
1 болт на опору  
 напр. 280510

Позиционирующий болт

**ВАРИАНТЫ  
ИСПОЛНЕНИЯ**

Смотри страницу 188

Смотри страницу 190



G

**ОПОРНАЯ РАМА  
С КАСЕТОЙ НА РОЛИКЕ**

для рельса вариант С

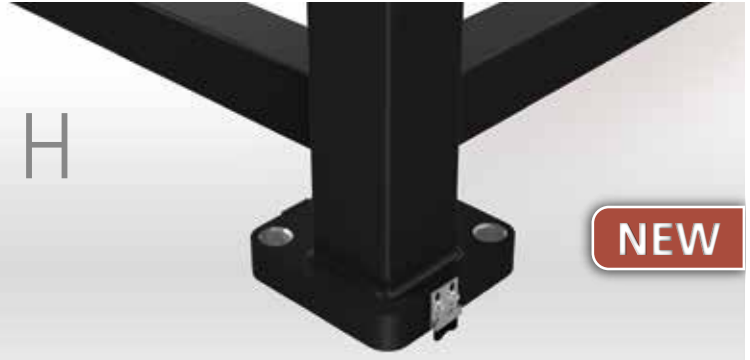
С = круглый рельс

нагрузка на ролики 1,5 тонны  
(общий вес в зависимости от конструкции)

стопорный рычаг  
только в сочетании с рельсовой системой  
креплением под (А) или над полом (В)

Смотри страницу 190

Вид опорной рамы с круглым рельсом подробно:



H

**NEW**

**ОПОРНАЯ РАМА  
С ПОВОРОТНЫМ ВЕНЦОМ**

для рельса вариант D

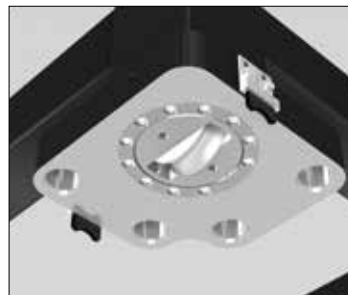
D = рельсовая система с встроенным круглым рельсом

нагрузка на ролики 1,5 тонны  
(общий вес в зависимости от конструкции)

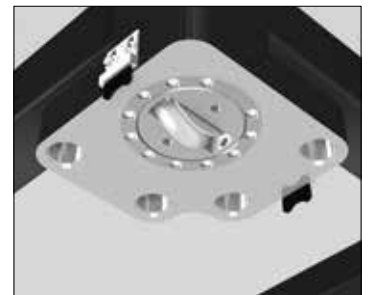
4х фиксирующих болта  
280541 на опорную раму

Смотри страницу 190

Вид опорной рамы с поворотным венцом снизу:



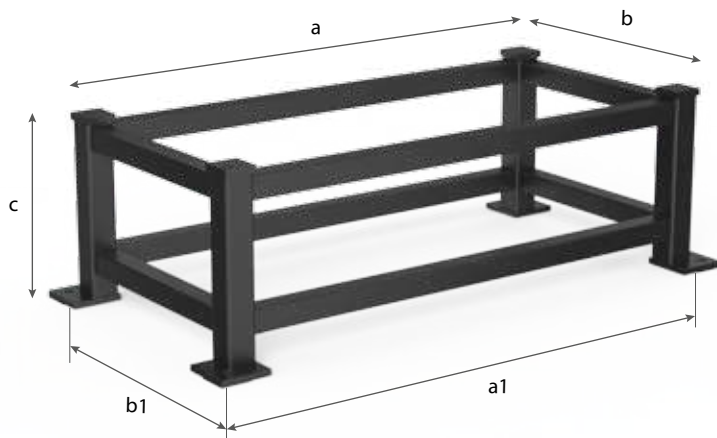
продольно



поперек

Опорная рама простого типа

## Е ОПОРНАЯ РАМА ПРОСТОГО ТИПА



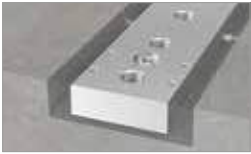
### Описание:

Опорная рама со столешницей крепится к рельсам с помощью болтов, что позволяет быстро изменить ее положение. Путем соединения нескольких рам и рельсов можно манипулировать более сложной конструкцией. Стабильность и высокое качество опорной рамы достигается за счет применения больших труб четырехугольного сечения.

При установке стола на рельсовый фундамент пятак опоры не требуется.

<- (артикул № 280883)

Для соединения столов с соединительной рамой Вам потребуется короткий потайной болт (Арт. 280528). Болты не входят в комплект поставки, заказываются отдельно.



ОПОРНАЯ РАМА (E) ДЛЯ

## РЕЛЬСОВАЯ СИСТЕМА ПОД ПОЛОМ (A)



ОПОРНАЯ РАМА (E) ДЛЯ

## РЕЛЬСОВАЯ СИСТЕМА НАД ПОЛОМ (B)



ОПОРНАЯ РАМА (E) ДЛЯ

## РЕЛЬСОВАЯ СИСТЕМА С ВСТРОЕННЫМ КРУГЛЫМ РЕЛЬСОМ (D)

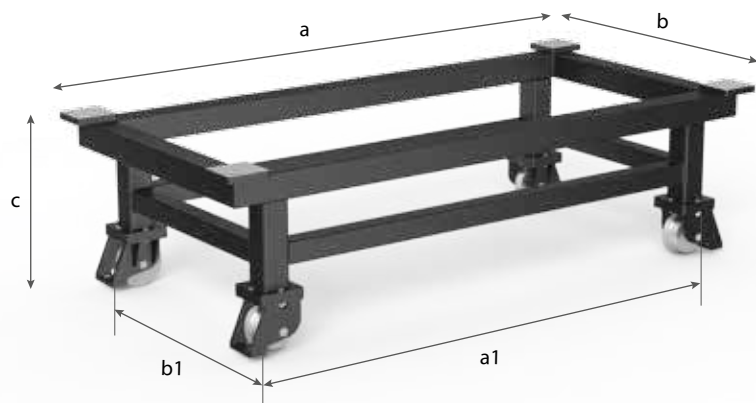
E	длина: (a)	ширина: (b)	высота: (c)	Ø: (o)	длина: (a1)	ширина: (b1)	вес:	номер артикула
	Опорная рама - для столешницы 280010 - размеры стола 1000x1000x200	1100 мм	1100 мм	650 мм		1000 мм	1000 мм	94,00 кг
Опорная рама - для столешницы 280025 - размеры стола 1200x800x200	1170 мм	800 мм	650 мм		1000 мм	700 мм	91,00 кг	2-280891 ○
Опорная рама - для столешницы 280015 - размеры стола 1200x1200x200	1190 мм	1190 мм	650 мм		1000 мм	1000 мм	106,00 кг	2-280882 ○
Опорная рама - для столешницы 280035 - размеры стола 1500x1000x200	1600 мм	1100 мм	650 мм		1500 мм	1000 мм	114,00 кг	2-280885 ○
Опорная рама - для столешницы 280050 - размеры стола 1500x1500x200	1580 мм	1490 мм	650 мм		1500 мм	1000 мм	125,00 кг	2-280887 ○
Опорная рама - для столешницы 280020 - размеры стола 2000x1000x200	2100 мм	1100 мм	650 мм		2000 мм	1000 мм	138,00 кг	2-280883 ○
Опорная рама - для столешницы 280060 - размеры стола 2000x1200x200	2100 мм	1200 мм	650 мм		2000 мм	1000 мм	150,00 кг	2-280893 ○
Опорная рама - для столешницы 280045 - размеры стола 2000x2000x200	2100 мм	2100 мм	650 мм		2000 мм	2000 мм	164,00 кг	2-280889 ○
Опорная рама - для столешницы 280030 - размеры стола 2400x1200x200	2380 мм	1180 мм	650 мм		2000 мм	1000 мм	150,00 кг	2-280884 ○
Опорная рама - для столешницы 280040 - размеры стола 3000x1500x200	3090 мм	1590 мм	650 мм		3000 мм	1500 мм	231,00 кг	2-280886 ○
Опорная рама - для столешницы 280055 - размеры стола 4000x2000x200	4050 мм	2060 мм	650 мм		4000 мм	2000 мм	305,00 кг	2-280888 ○
Другие размеры по запросу								○
Опорный пятак - для опорной рамы стола - тонкая регулировка высоты 50 мм - резьба M24x1,5 для тонкой регулировки			130 мм	90 мм			1,00 кг	2-280855.X ●

● = Артикул является товаром серийного производства / ○ = Артикул производится под заказ

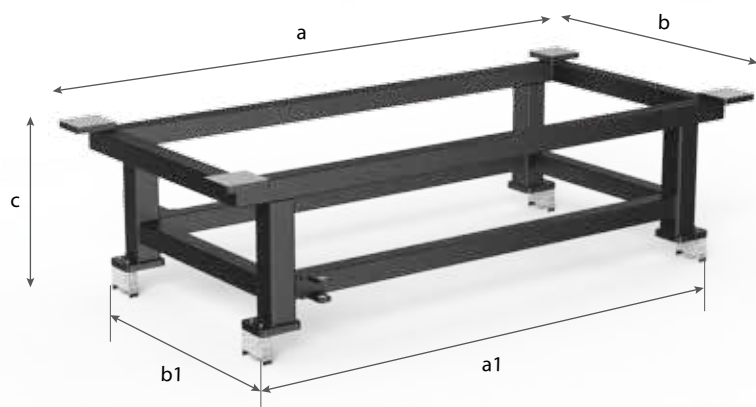
При отклонении от нормы возможна наценка.

Опорная рама с роликом / роликом для круглого рельса / с поворотным основанием ролика

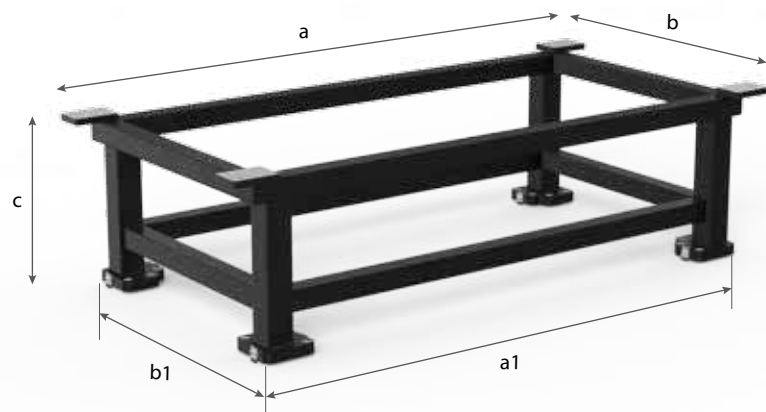
## F ОПОРНАЯ РАМА С РОЛИКОМ



## G ОПОРНАЯ РАМА С КАССЕТОЙ НА РОЛИКЕ



## H ОПОРНАЯ РАМА С ПОВОРОТНЫМ ВЕНЦОМ



Описание:

Для большей подвижности и удобного расположения опорной рамы на рельсовой системе она также может производиться с соответствующими роликами.

Благодаря квадратным трубам-опорам большого сечения рама является высокопрочной и точной конструкцией.

Опорная рама с роликом используется вместе с рельсовой системой. Опорная рама фиксируется стопорным рычагом.

Опорная рама с роликом специально предназначена для использования на круглом рельсе. Рама фиксируется стопорным рычагом.

Опорная рама с поворотным роликом предназначена для рельсовой системы с встроенным круглым рельсом. Рама фиксируется на рельсе с помощью стопорного болта.

Для соединения столов с соединительной рамой Вам потребуется короткий потайной болт (Арт. 280528). Болты не входят в комплект поставки, заказываются отдельно.



ОПОРНАЯ РАМА (F) ДЛЯ

## РЕЛЬСОВАЯ СИСТЕМА НАД ПОЛОМ (B)



ОПОРНАЯ РАМА (G) ДЛЯ

## РЕЛЬСОВАЯ СИСТЕМА С КРУГЛЫМ РЕЛЬСОМ (C)



ОПОРНАЯ РАМА (H) ДЛЯ

## РЕЛЬСОВАЯ СИСТЕМА С ВСТРОЕННЫМ КРУГЛЫМ РЕЛЬСОМ (D)

F	ролик:	длина: (a)	ширина: (b)	высота: (c)	длина: (a1)	ширина: (b1)	вес:	номер артикула
Опорная рама с роликом для круглого рельса - для столешницы 280020 - размеры стола 2000x1000x200	4	2100 мм	1100 мм	650 мм	2000 мм	1000 мм	138,00 кг	2-280883.1 ○
Опорная рама с роликом для круглого рельса - для столешницы 280030 - размеры стола 2400x1200x200	4	2380 мм	1180 мм	650 мм	2000 мм	1000 мм	150,00 кг	2-280884.1 ○
Опорная рама с роликом для круглого рельса - для столешницы 280040 - размеры стола 3000x1500x200	6	3090 мм	1590 мм	650 мм	3000 мм	1500 мм	231,00 кг	2-280886.1 ○
Другие размеры по запросу								○

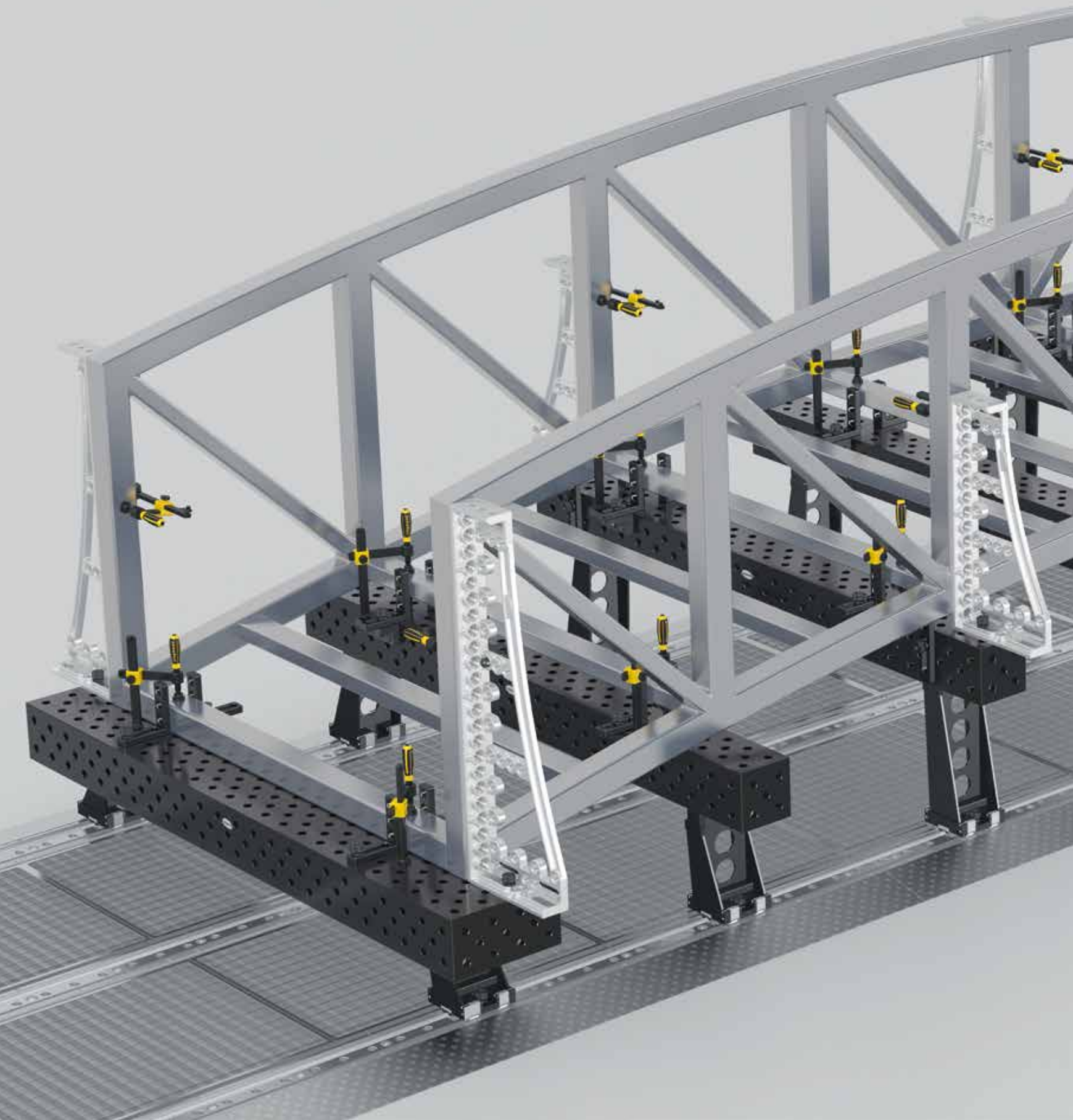
При отклонении от нормы возможна наценка.

G	ролик:	длина: (a)	ширина: (b)	высота: (c)	длина: (a1)	ширина: (b1)	вес:	номер артикула
Опорная рама с кассетой на ролике - для столешницы 280020 - размеры стола 2000x1000x200	4	2100 мм	1100 мм	650 мм	2000 мм	1000 мм	138,00 кг	2-280883.2 ○
Опорная рама с кассетой на ролике - для столешницы 280030 - размеры стола 2400x1200x200	4	2380 мм	1180 мм	650 мм	2000 мм	1000 мм	150,00 кг	2-280884.2 ○
Опорная рама с кассетой на ролике - для столешницы 280040 - размеры стола 3000x1500x200	6	3090 мм	1590 мм	650 мм	3000 мм	1500 мм	231,00 кг	2-280886.2 ○
Другие размеры по запросу								○

При отклонении от нормы возможна наценка.

H	ролик:	длина: (a)	ширина: (b)	высота: (c)	длина: (a1)	ширина: (b1)	вес:	номер артикула
Опорная рама с поворотным основанием ролика - для столешницы 280020 - размеры стола 2000x1000x200	4	2100 мм	1100 мм	650 мм	2000 мм	1000 мм	138,00 кг	2-280883.3 ○
Опорная рама с поворотным основанием ролика - для столешницы 280030 - размеры стола 2400x1200x200	4	2380 мм	1180 мм	650 мм	2000 мм	1000 мм	150,00 кг	2-280884.3 ○
Опорная рама с поворотным основанием ролика - для столешницы 280040 - размеры стола 3000x1500x200	6	3090 мм	1590 мм	650 мм	3000 мм	1500 мм	231,00 кг	2-280886.3 ○
Другие размеры по запросу								○

При отклонении от нормы возможна наценка.





## перечень опор для U-образного блока

I



K



**NEW**

ОПОРА ДЛЯ U-ОБРАЗНОГО БЛОКА  
ПРОСТОГО ТИПА

ОПОРА ДЛЯ U-ОБРАЗНОГО БЛОКА  
С РОЛИКОМ

ДЛЯ РЕЛЬСА

рельс для вариантов A / B / D

для рельса вариант B

A = рельсовая система крепление под полом  
B = рельсовая система креплением над полом  
D = рельсовая система с встроенным круглым рельсом

B = рельсовая система креплением над полом

ЗАЩИТА ОТ  
ОПРОКИДЫВАНИЯ

без защиты от опрокидывания

требуется защита от опрокидывания\*  
(индивидуально для нужд заказчика)

НАГРУЗКА

2 тонны на опору

максимальная статическая нагрузка на опору 2 тонны

ФИКСАЦИЯ /  
ЗАГЛУШКА

2x болта  
напр. 280510 на опору для U-образного блока простого типа

2x длинных болта  
напр. 280512 для U-образного блока с роликом

ВАРИАНТЫ  
ИСПОЛНЕНИЯ

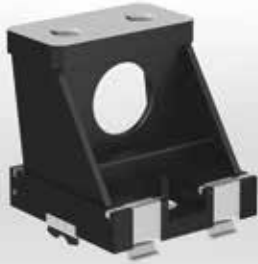
Смотри страницу 196

Смотри страницу 198



\*Защита от опрокидывания рассчитана на перемещение без груза. Максимальная высота 850 мм.

L



**NEW**

**ОПОРА ДЛЯ U-ОБРАЗНОГО БЛОКА  
С ПРОФИЛЬНЫМ РОЛИКОМ**

для рельса вариантов C / D

- C = Круглый рельс
- D = рельсовая система с встроенным круглым рельсом

требуется защита от опрокидывания\*  
(индивидуально для нужд заказчика)

максимальная статическая нагрузка на опору 2 тонн

1x болт  
напр. 280510 на опору для U-образного блока с профильным роликом

Смотри страницу 198



M



**МОСТОВАЯ ОПОРА**

рельс для вариантов A / B / D

- A = рельсовая система крепление под полом
- B = рельсовая система креплением над полом
- D = рельсовая система с встроенным круглым рельсом

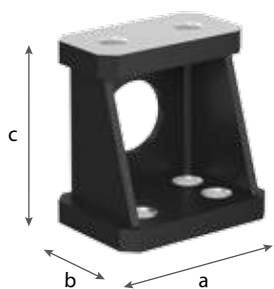
без защиты от опрокидывания

2x2 болта  
напр. 280510 на мостовую опору

Смотри страницу 200

Опора для U-образного блока простого типа

## ОПОРА ДЛЯ U-ОБРАЗНОГО БЛОКА ПРОСТОГО ТИПА

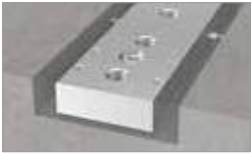


### Описание:

Эта опора соединяет U-образные профили с рельсами. При этом образуется множество вариантов комбинирования элементов. Путем крепления опоры в рельсе с помощью болта возможна быстрая смена положения и точная разбивка, что создает эффективную структуру даже для сложных рабочих пространств.

Промежуточная пластина (Арт. 280373) крепится к опоре для U-образного блока только соединительным болтом (Арт. 280562).





ОПОРА ДЛЯ U-ОБРАЗНОГО БЛОКА (I) ДЛЯ

## РЕЛЬСОВАЯ СИСТЕМА ПОД ПОЛОМ (A)



ОПОРА ДЛЯ U-ОБРАЗНОГО БЛОКА (I) ДЛЯ

## РЕЛЬСОВАЯ СИСТЕМА НАД ПОЛОМ (B)



ОПОРА ДЛЯ U-ОБРАЗНОГО БЛОКА (I) ДЛЯ

## РЕЛЬСОВАЯ СИСТЕМА С ВСТРОЕННЫМ КРУГЛЫМ РЕЛЬСОМ (D)



280371



280371.1



280371.2



280371.3



280371.4



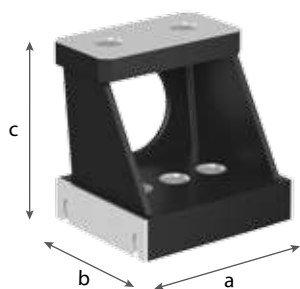
280373

	длина: (a)	ширина: (b)	высота: (c)	Ø: (o)	вес:	номер артикула
Опора простого типа 200 - для U-образного профиля	195 мм	140 мм	200 мм		11,60 кг	2-280371 ○
Опора простого типа 300 - для U-образного профиля	195 мм	140 мм	300 мм		13,80 кг	2-280371.1 ○
Опора простого типа 400 - для U-образного профиля	195 мм	140 мм	400 мм		16,00 кг	2-280371.2 ○
Опора простого типа 500 - для U-образного профиля	195 мм	140 мм	500 мм		18,50 кг	2-280371.3 ○
Опора простого типа 650 - для U-образного профиля	195 мм	140 мм	650 мм		21,70 кг	2-280371.4 ○
Промежуточная пластина 50 мм - для U-образного профиля	190 мм	100 мм	50 мм	28 мм	6,70 кг	2-280373 ○
Другие размеры по запросу						○

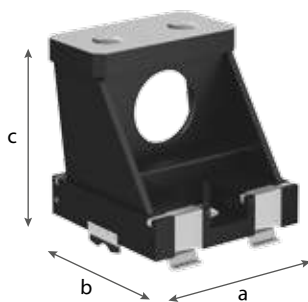
● = Артикул является товаром серийного производства / ○ = Артикул производится под заказ

Опора для U-образного блока с роликом / с профильным роликом

## К ОПОРА ДЛЯ U-ОБРАЗНОГО БЛОКА С РОЛИКОМ



## Л ОПОРА ДЛЯ U-ОБРАЗНОГО БЛОКА С ПРОФИЛЬНЫМ РОЛИКОМ



### Описание:

Опора для U-образного блока с роликом соединяет блок U-образной формы с рельсовой системой креплением над полом. Благодаря ролику опора легко передвигается по рельсу. Кроме того, опора дополнительно оснащена защитой от опрокидывания. С помощью болта опора устанавливается в нужном рабочем положении. Таким образом, можно структурировать даже сложную компоновку рабочих мест.

Опора для U-образного блока с профильным роликом соединяет блок U-образной формы с рельсовой системой с встроенным круглым рельсом. Благодаря ролику опора легко передвигается по рельсу. Опора с профильным роликом дополнительно оснащена защитой от опрокидывания. С помощью болта опора устанавливается в нужном рабочем положении. Таким образом, можно структурировать даже сложную компоновку рабочих мест.



ОПОРА ДЛЯ U-ОБРАЗНОГО БЛОКА (K) ДЛЯ

## РЕЛЬСОВАЯ СИСТЕМА НАД ПОЛОМ (B)



ОПОРА ДЛЯ U-ОБРАЗНОГО БЛОКА (L) ДЛЯ

## РЕЛЬСОВАЯ СИСТЕМА С ВСТРОЕННЫМ КРУГЛЫМ РЕЛЬСОМ (D)



K

28002756

28002757

28002758

28002759

28002760

	длина: (a)	ширина: (b)	высота: (c)	вес:	номер артикула
опора с роликом 200 - для U-образного профиля	190 мм	190 мм	200 мм	13,40 кг	2-28002756 ○
опора с роликом 300 - для U-образного профиля	190 мм	190 мм	300 мм	16,00 кг	2-28002757 ○
опора с роликом 400 - для U-образного профиля	190 мм	190 мм	400 мм	18,00 кг	2-28002758 ○
опора с роликом 500 - для U-образного профиля	190 мм	190 мм	500 мм	20,00 кг	2-28002759 ○
опора с роликом 650 - для U-образного профиля	190 мм	190 мм	650 мм	23,00 кг	2-28002760 ○
Другие размеры по запросу					○

● = Артикул является товаром серийного производства / ○ = Артикул производится под заказ



L

280372

280372.1

280372.2

280372.3

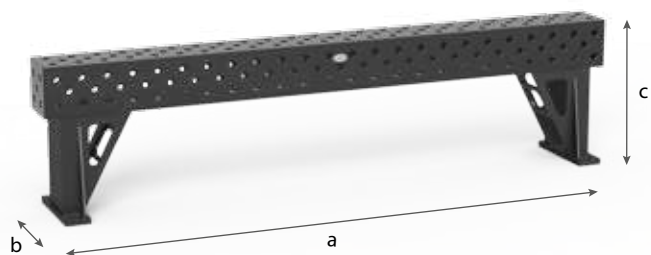
280372.4

	длина: (a)	ширина: (b)	высота: (c)	вес:	номер артикула
Опора с профильным роликом 200 - для U-образного профиля	190 мм	190 мм	200 мм	15,00 кг	2-280372 ○
Опора с профильным роликом 300 - для U-образного профиля	190 мм	190 мм	300 мм	17,00 кг	2-280372.1 ○
Опора с профильным роликом 400 - для U-образного профиля	190 мм	190 мм	400 мм	19,00 кг	2-280372.2 ○
Опора с профильным роликом 500 - для U-образного профиля	190 мм	190 мм	500 мм	21,00 кг	2-280372.3 ○
Опора с профильным роликом 650 - для U-образного профиля	190 мм	190 мм	650 мм	24,00 кг	2-280372.4 ○
Другие размеры по запросу					○

● = Артикул является товаром серийного производства / ○ = Артикул производится под заказ

Мостовая опора

## M МОСТОВАЯ ОПОРА ПРИМЕР



### Описание:

Мостовая опора служит дополнительным фиксирующим элементом для рельсовых систем. Расстояние между центрами отверстий в основании соответствует ширине рельса фундамента, 1000 или 2000 мм. Информация по индивидуальным размерам предоставляется по запросу. Сетка отверстий соответствует сетке U-образного блока.



МОСТОВАЯ ОПОРА (М) ДЛЯ

## РЕЛЬСОВАЯ СИСТЕМА ПОД ПОЛОМ (А)



МОСТОВАЯ ОПОРА (М) ДЛЯ

## РЕЛЬСОВАЯ СИСТЕМА НАД ПОЛОМ (В)



МОСТОВАЯ ОПОРА (М) ДЛЯ

## РЕЛЬСОВАЯ СИСТЕМА С ВСТРОЕННЫМ КРУГЛЫМ РЕЛЬСОМ (D)



M

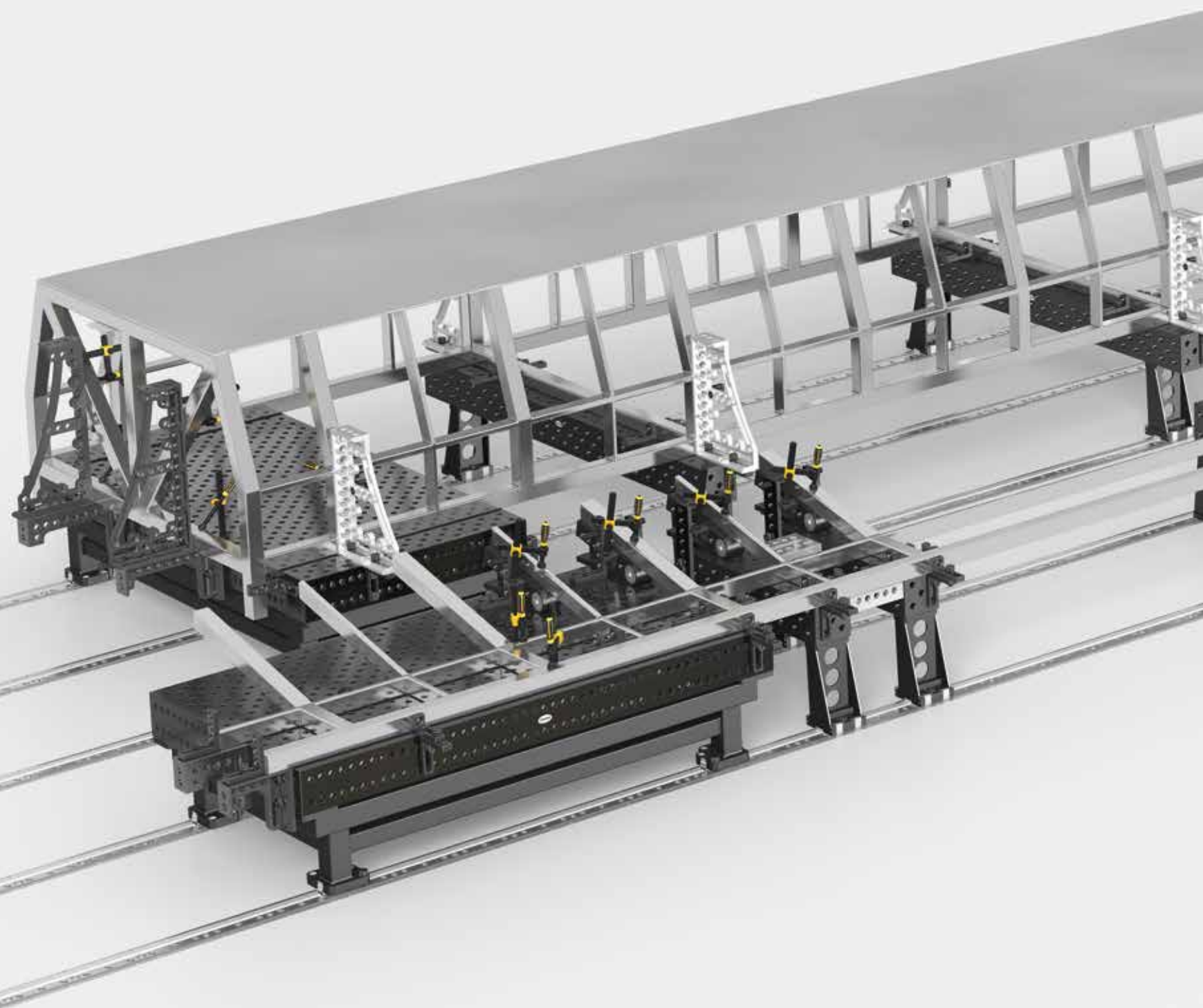
280375

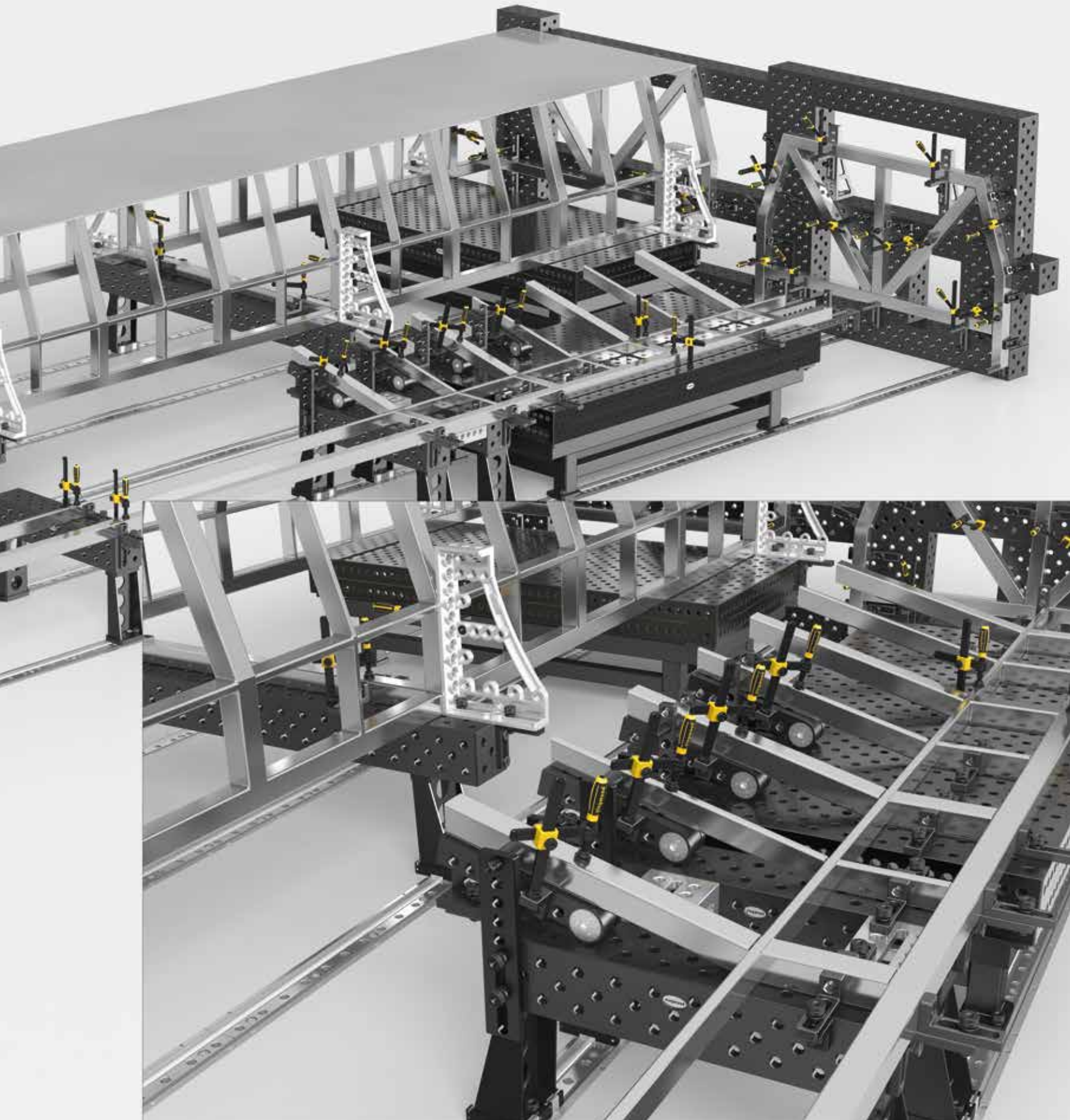
280375.1

	длина: (a)	ширина: (b)	высота: (c)	вес:	номер артикула
Мостовая опора 1200 - для рельсовых систем	1200 мм	300 мм	600 мм	205,00 кг	2-280375 ○
Мостовая опора 2400 - для рельсовых систем	2400 мм	300 мм	600 мм	375,00 кг	2-280375.1 ○
Другие размеры по запросу					○

● = Артикул является товаром серийного производства / ○ = Артикул производится под заказ

Просим учитывать ширину полосы.



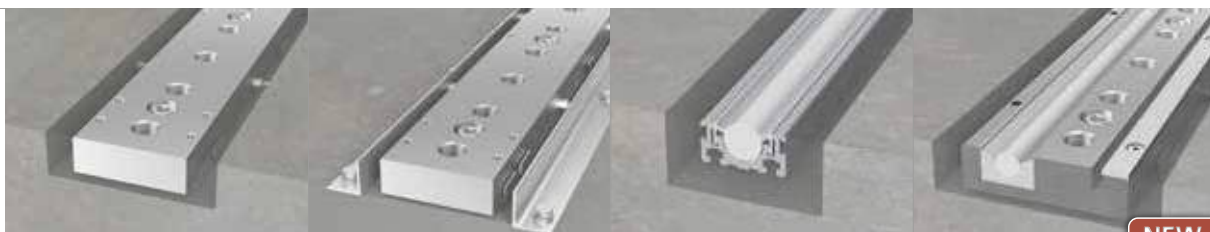


A

B

C

D



РЕЛЬСОВАЯ СИСТЕМА

КРУГЛЫЙ РЕЛЬС

РЕЛЬСОВАЯ СИСТЕМА

ВАРИАНТЫ

ПОД ПОЛОМ

НАД ПОЛОМ

(рекомендуется в сочетании с рельсовой системой креплением под или над полом)

С ВСТРОЕННЫМ КРУГЛЫМ РЕЛЬСОМ

E



●

●

○

●

NEW

F



○

●

○

○

G



○

○

●

○

NEW

H



○

○

○

●

I



●

●

○

●

NEW

K



○

●

○

○

NEW

L



○

○

○

●

M



●

●

○

●

● = сочетаемо  
○ = не сочетаемо



## От консультирования до реализации

ПЕРЕД ВАМИ КРУПНЫЙ ПРОЕКТ И НЕОБХОДИМА ПОДДЕРЖКА В ЕГО РЕАЛИЗАЦИИ?

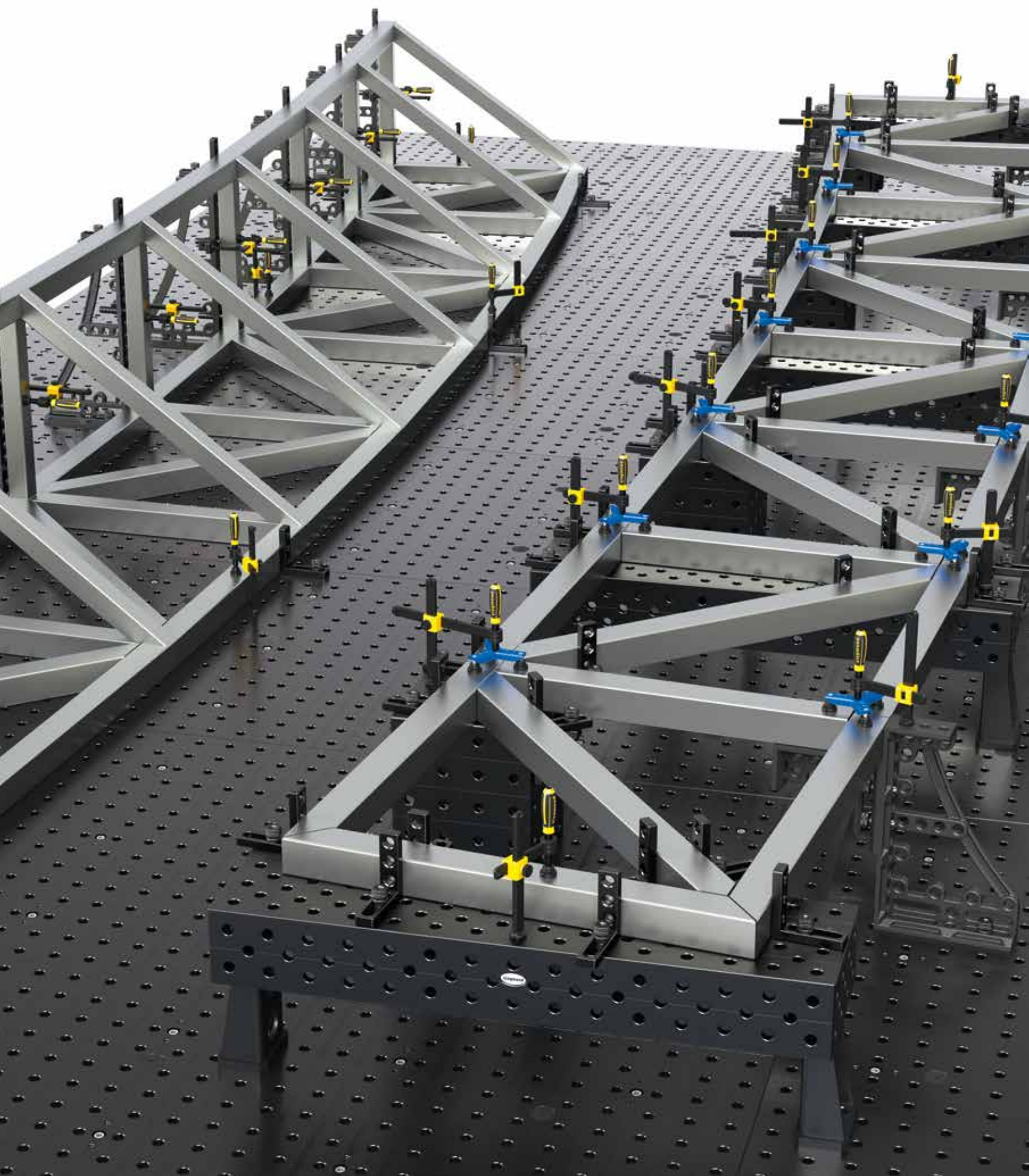
> Индивидуальное консультирование  
благодаря нашим экспертам

> Индивидуальные решения  
согласно нуждам заказчика

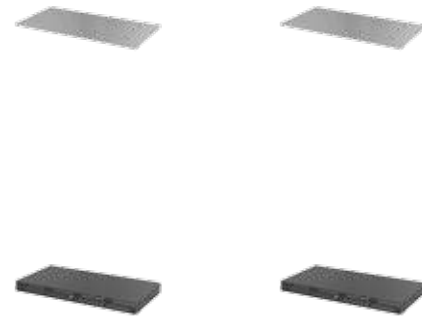
> Наивысшее качество  
отдельно взятых деталей

> Сервис по сборке  
Вашей рельсовой системы

> Мы рады будем  
реализовать Ваш проект!



	Стр.
Siegmund система платформ	208
Обзор типов платформенных систем	210
Сравнение платформенных систем A / B	212
Сравнение платформенных систем C / D	214
Пример использования	216
система платформ Столы E / F	218
система платформ Плиты G / H	220
система платформ Аксессуары	222
Перечень	224



## Простой и точный прижим крупных изделий

Для покрытия растущих нужд и для опережения конкурентов в отношении универсальности и точности, мы разработали для Вас специальную платформенную систему. Путем соединения ее элементов создается структурированная и предельно точная рабочая поверхность любой площади. Точность обеспечивается использованием современного 3D-лазера. Полученная поверхность оснащена сеткой отверстий и координатными линиями, что существенно облегчает работу с крупными тяжелыми деталями. Зажимая система Siegmund обладает множеством возможностей для крепежа, так что Вы наилучшим образом подготовлены для любых задач в будущем.

Платформы могут фиксироваться как над, так и под полом.

В случае, если рабочей поверхности платформы станет недостаточно, ее можно расширить.





**ФОРМА ПЛАТФОРМЫ ИНДИВИДУАЛЬНА**

согласно пожеланиям заказчика

**СИСТЕМА, СОСТОЯЩАЯ ИЗ МОДУЛЕЙ**

с возможностью надстройки



**ГИБКОСТЬ РАСПОЛОЖЕНИЯ**

Трехмерное расположение деталей

## Обзор типов платформенных систем



**А**  
СТОЛЫ С ОПОРАМИ  
НАД ПОЛОМ

**В**  
СТОЛЫ С РЕГУЛИРУЕМЫМИ ОПОРАМИ  
НАД ПОЛОМ

**СПОСОБ УСТАНОВКИ**

над полом

над полом

**ПРЕИМУЩЕСТВА**

- структурированное рабочее пространство с многообразием вариантов крепежа
- точное расположение зажимных элементов
- простота надстройки при использовании системы столов

- структурированное рабочее пространство с многообразием вариантов крепежа
- точное расположение зажимных элементов
- невероятно прочные опоры стола регулируются сверху
- опоры стола крепятся к фундаменту

**РЕКОМЕНДАЦИИ ПО  
ВЫСОТЕ СТОЛА ИЛИ  
ПЛИТЫ**

2000x1000 мм до 4000x2000 мм

2000x1000 мм до 4000x2000 мм

**ВЫСОТА**

боковая стенка стола 100-200 мм

боковая стенка стола 100-200 мм

**ВЫСОТА  
ПЛАТФОРМЫ**

боковая стенка + опоры стола 100-800 мм  
+ регулировка по высоте

боковая стенка + регулировка по высоте 50-100 мм

**ЗАЖИМНЫЕ  
ЭЛЕМЕНТЫ**

все зажимные элементы Siegmund

все зажимные элементы Siegmund

**СЕТКА**

сетка шагом 100 мм или  
индивидуальный заказ см. страницу 219

сетка шагом 100 мм или  
индивидуальный заказ см. страницу 219

**ВАРИАНТЫ  
ИСПОЛНЕНИЯ**

Смотри страницу 218

Смотри страницу 218

Допускается также исполнение с другими размерами отверстий (напр. 16 мм) и иными вариантами резьбы (напр. M8).

C



### ПЛИТЫ НАД ПОЛОМ

над полом

- структурированное рабочее пространство с многообразием вариантов крепежа
- точное расположение зажимных элементов
- решение с доступной ценой

2000x1000 мм до 3000x1500 мм

толщина плиты  $\geq 25$  мм

толщина плиты + регулировка 0-40 мм

все зажимные элементы Siegmund

сетка шагом 100 мм или  
индивидуальный заказ см. страницу 221

Смотри страницу 220

D



### ПЛИТЫ ПОД ПОЛОМ

под полом

- структурированное рабочее пространство с многообразием вариантов крепежа
- точное расположение зажимных элементов
- предельно высокую прочность обеспечивает заливка после сборки
- рекомендуется для очень высоких нагрузок благодаря предельно высокой прочности

2000x1000 мм до 3000x1500 мм

толщина плиты  $\geq 35$  мм

одноэтажный

все зажимные элементы Siegmund

сетка шагом 100 мм или  
индивидуальный заказ см. страницу 221

Смотри страницу 220

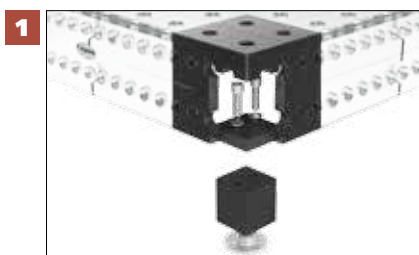
## Сравнение платформенных систем



**A** СТОЛЫ  
НАД ПОЛОМ



A



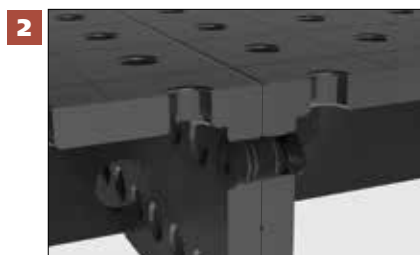
**1** ОПОРЫ СТОЛА

В системе платформ А используются опоры для столов систем Siegmund.

Мы рекомендуем высоту стола не менее 100 и не более 800 мм.

Другие размеры опор по запросу.

A



**2** СОЕДИНЕНИЕ СТОЛОВ

Столы соединяются между собой при помощи соединительных болтов (Арт. 280560) при наличии доступа к отверстиям.

A+B



**3** ЗАГЛУШКИ СВЕРХУ

Для предупреждения загрязнений отверстия можно закрыть заглушками (номер артикула 280238.1, 280238.2).



## В СТОЛЫ НАД ПОЛОМ



В

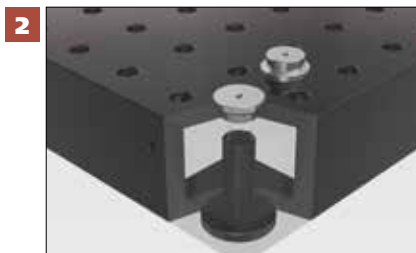


### РЕГУЛИРОВКА ВЫСОТЫ

Монтажные отверстия обеспечивают доступ к опорной пластине, к которой прикручивается опора платформенной системы.

С помощью специального инструмента высота поддается четкой регулировке и защищена контргайкой.

В



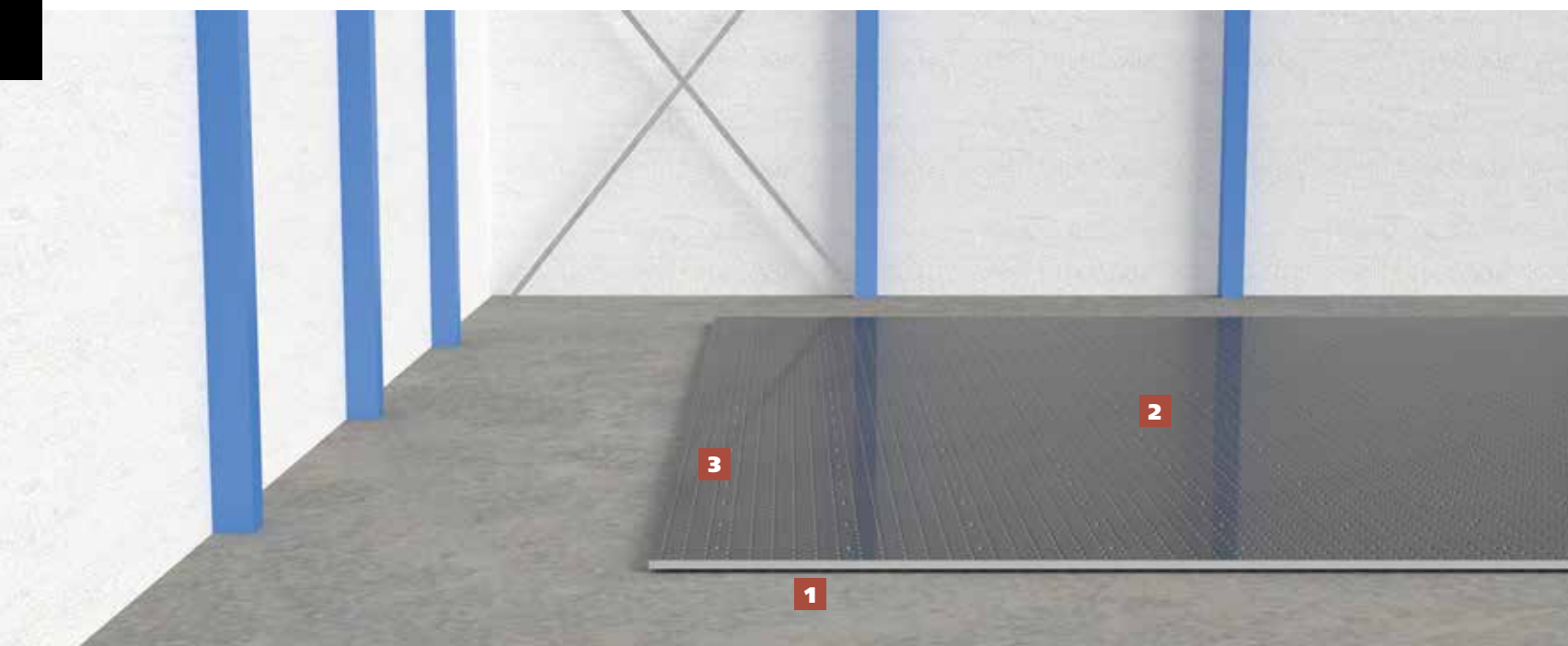
### ЗАГЛУШКА ДЛЯ РЕГУЛИРОВКИ ОПОР

Для предотвращения попадания грязи монтажные отверстия рекомендуется закрывать заглушками (номер артикула 28002673).

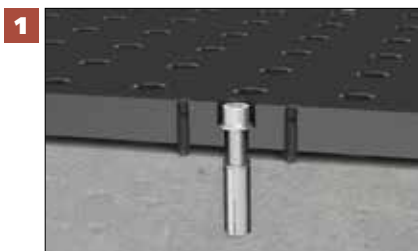
## Сравнение платформенных систем



C ПЛИТЫ  
НАД ПОЛОМ



C+D

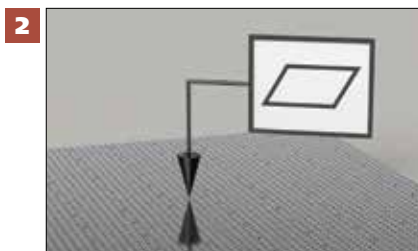


КРЕПЛЕНИЕ В ФУНДАМЕНТ

За счет наличия специальных резьбовых отверстий платформа С устанавливается резьбовыми штифтами.

Для крепления к полу в фундамент врезаются дюбели, а затем прикручиваются к платформе.

C+D



СБОКА

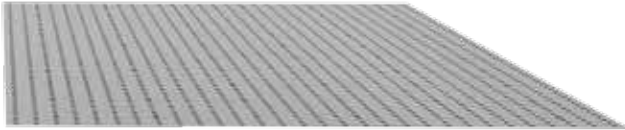
За счет симметрично расположенных отверстий обеспечивается возможность перестройки и гарантируется ровность поверхности.

C+D

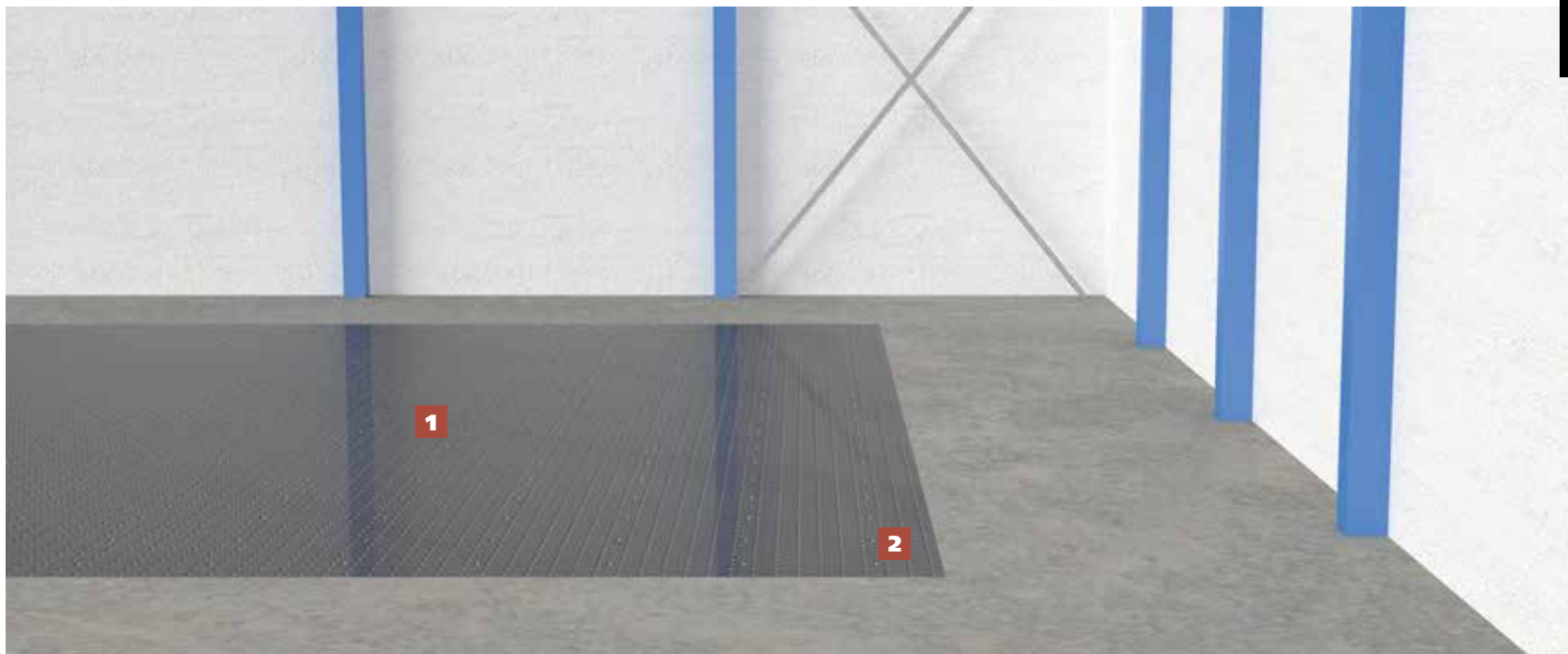


ЗАГЛУШКИ СВЕРХУ

Для предупреждения загрязнений отверстия можно закрыть заглушками (номер артикула 280238.1, 280238.2).



**D** ПЛИТЫ  
ПОД ПОЛОМ



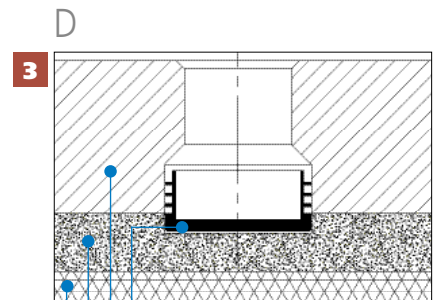
ЗАГЛУШКИ СВЕРХУ + СНИЗУ

Для предупреждения попадания грязи отверстия можно закрыть заглушками (номер артикула 280238.1, 280238.2).

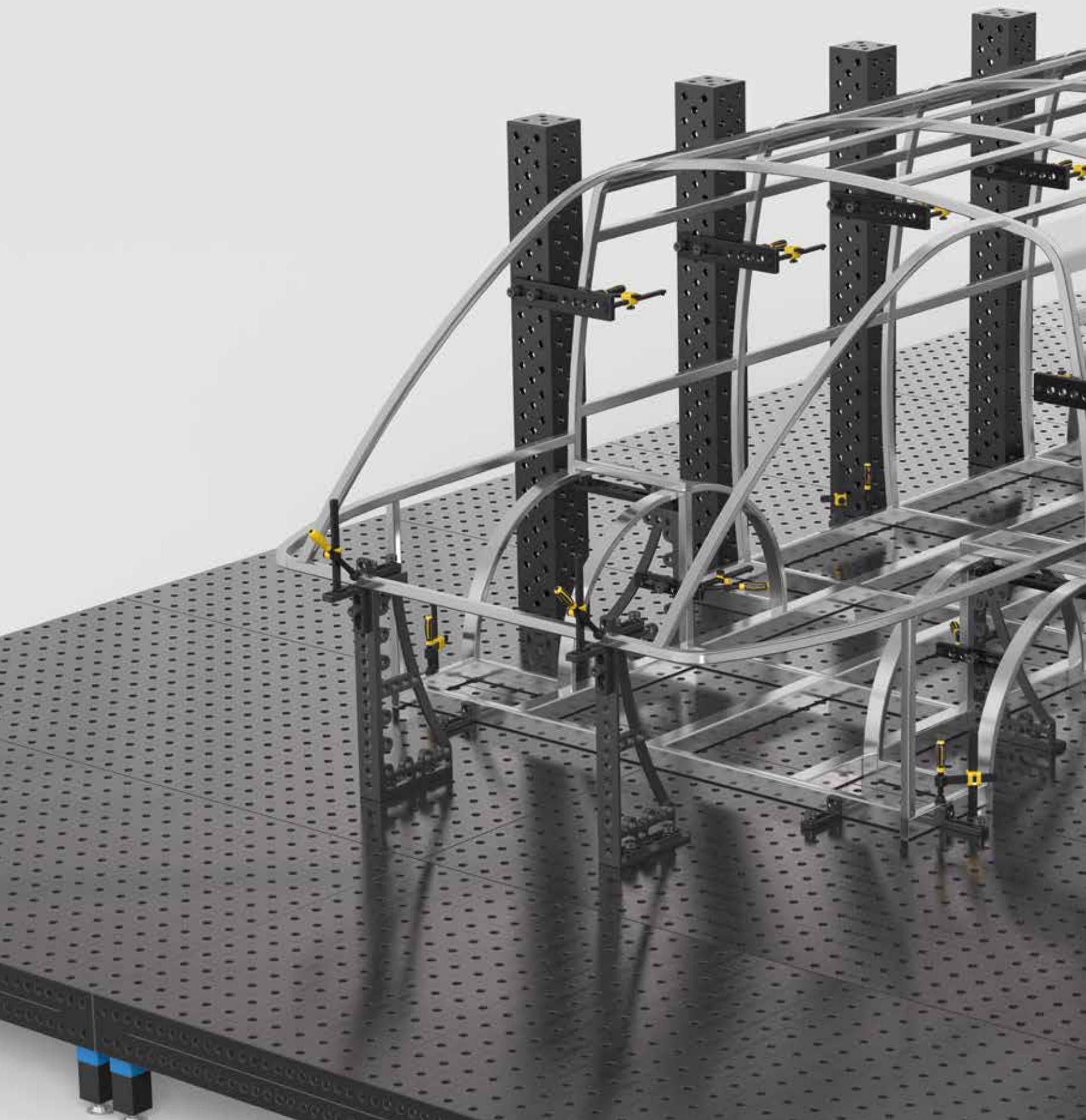
Ввиду того, что заливка бетоном осуществляется сверху, становятся необходимыми заглушки с внутренней стороны (номер артикула 280239).

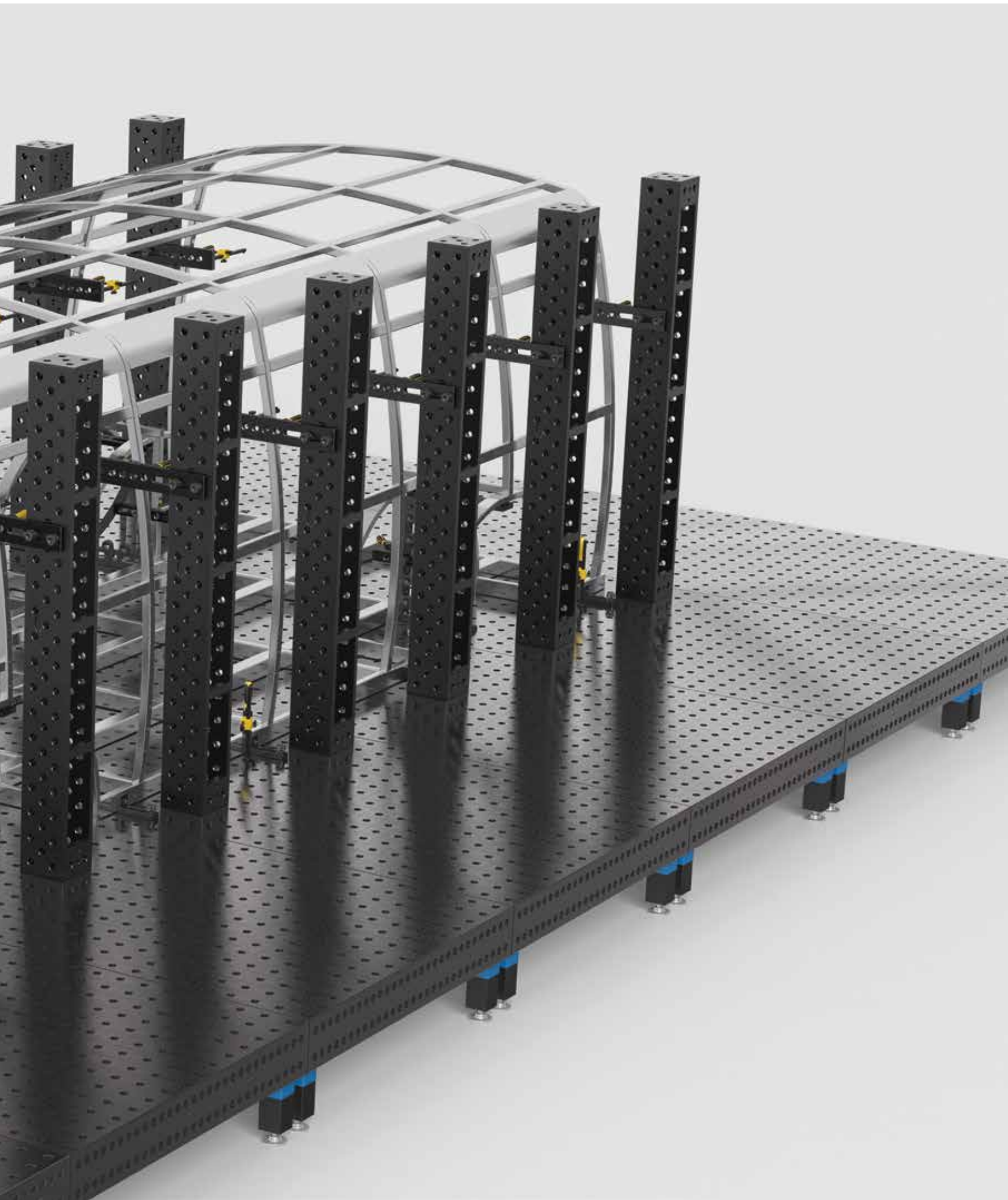


Для заполняемых отверстий требуются специальные колпачки (номер артикула 28002673).



Заглушки (номер артикула 280239)  
Платформа  
Заливка бетона  
Фундамент



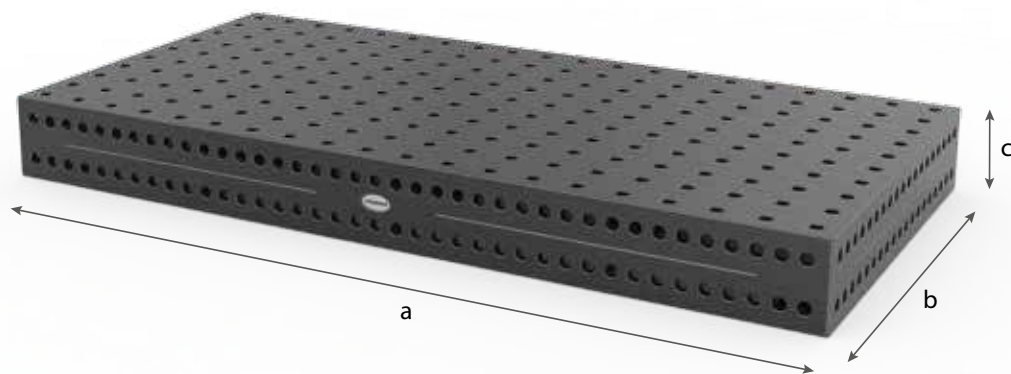


Столы

**E**

ИНСТРУМЕНТАЛЬНАЯ СТАЛЬ СКВОЗНОЙ ЗАКАЛКИ  
+ ПЛАЗМЕННОЕ АЗОТИРОВАНИЕ

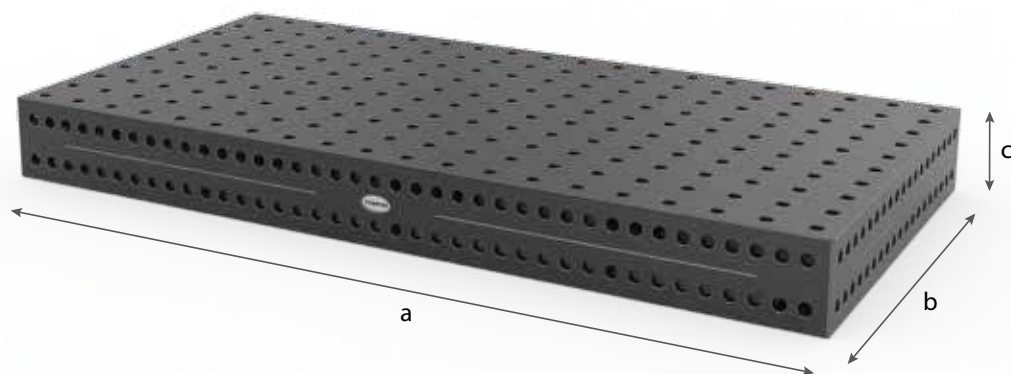
**ПРОФЕССИОНАЛЬНЫЙ ЭКСТРИМ 750**



**F**

ВЫСОКОКАЧЕСТВЕННАЯ СТАЛЬ S355J2+N (ST 52/3)  
+ ПЛАЗМЕННОЕ АЗОТИРОВАНИЕ

**ПРОФЕССИОНАЛЬНЫЙ 550**



Описание:

Соединением столов, изготовленных специально для платформенной системы, можно создать рабочую зону любой величины. Соединение происходит во время сборки с помощью современной 3D-техники по точно заданному размеру. Вы располагаете ровной рабочей поверхностью с крупномасштабной сеткой отверстий с координатными линиями. Соединение отдельно стоящих столов осуществляется соединительными болтами или специальным инструментом, который входит в комплект поставки. Четко сформированная поверхность платформы гарантирует структурированное рабочее пространство с множеством возможностей прижима и обеспечивает точное расположение деталей. Платформенная система облегчает обработку крупных тяжелых изделий и повышает тем самым производительность.


**E F**

	длина: (a)	ширина: (b)	высота: (c)	вес:	Профессиональный Экстрим 750 плазменное азотирование	Профессиональный 550 плазменное азотирование
стол 2000x1000x200 без опор	2000 мм	1000 мм	125-200 мм	ок. 770 кг	2-PT280020.X7 ○	2-PT280020.P ○
стол 2400x1200x200 без опор	2400 мм	1200 мм	125-200 мм	ок. 1075 кг	2-PT280030.X7 ○	2-PT280030.P ○
стол 3000x1500x200 без опор	3000 мм	1500 мм	125-200 мм	ок. 1550 кг	2-PT280040.X7 ○	2-PT280040.P ○
стол 4000x2000x200 без опор	4000 мм	2000 мм	125-200 мм	ок. 2700 кг	2-PT280055.X7 ○	2-PT280055.P ○
Другие размеры и высота по запросу (рекомендуемая высота не ниже 125 мм)						○

● = Артикул является товаром серийного производства / ○ = Артикул производится под заказ

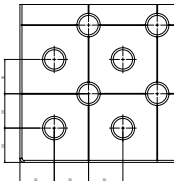
- изготовление по индивидуальному заказу (стоимость приспособлений и инструмента для сборки зависит от степени сложности работ)
- ориентировочная цена (в зависимости от количества и высоты формируется максимальная или минимальная цена)

**Специальная оснастка**

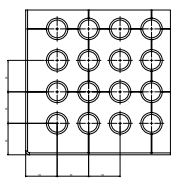


Пример  
Диагональная сетка

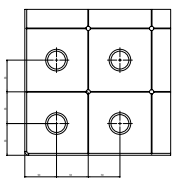
Наценка за диагональную сетку отверстий  
(Смотри страницу 82)



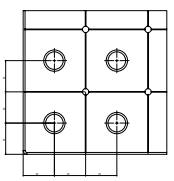
Наценка за сетку отверстий шагом 50 мм  
(Смотри страницу 82)



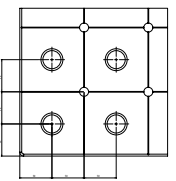
Наценка за диагональную сетку отверстий Резьба M8 / M12 / M16  
(Смотри страницу 82)



M8



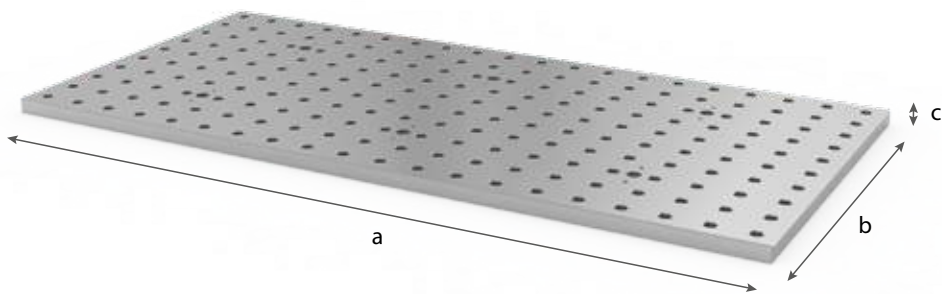
M12



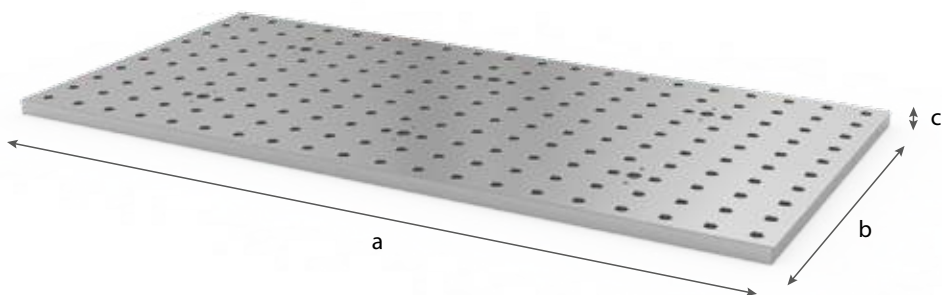
M16

Плиты

## G ИНСТРУМЕНТАЛЬНАЯ СТАЛЬ СКВОЗНОЙ ЗАКАЛКИ СТАНДАРТ ИНСТРУМЕНТАЛЬНАЯ СТАЛЬ



## H ВЫСОКОКАЧЕСТВЕННАЯ СТАЛЬ S355J2+N (ST 52/3) СТАНДАРТ



### Описание:


Соединением плит, изготовленных специально для платформенной системы, можно создать рабочую зону любой величины. Соединение происходит во время сборки с помощью современной 3D-техники по точно заданному размеру. Вы располагаете ровной рабочей поверхностью с крупномасштабной сеткой отверстий с координатными линиями. Для большей стабильности плиты могут заливаться в фундамент, образуя ровную одноуровневую рабочую поверхность. Четко сформированная поверхность платформы гарантирует структурированное рабочее пространство с множеством возможностей прижима и обеспечивает точное расположение деталей. Платформенная система облегчает обработку крупных тяжелых изделий и повышает тем самым производительность.

G H

	длина: (a)	ширина: (b)	высота: (c)	Инструментальная сталь	из стали S355J2+N
Пластина 2000x1000x200 без опор	2000 мм	1000 мм	35 мм	2-PP280020.W ○	2-PP280020 ○
Пластина 2400x1200x200 без опор	2400 мм	1200 мм	35 мм	2-PP280030.W ○	2-PP280030 ○
Пластина 3000x1500x200 без опор	3000 мм	1500 мм	35 мм	2-PP280040.W ○	2-PP280040 ○
Другие размеры и высота по запросу					○

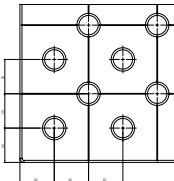
● = Артикул является товаром серийного производства / ○ = Артикул производится под заказ

**Специальная оснастка**

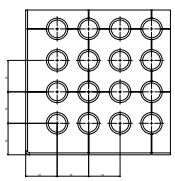


Пример  
шагом 50 мм

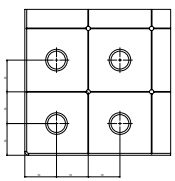
Наценка за диагональную сетку отверстий  
(Смотри страницу 82)



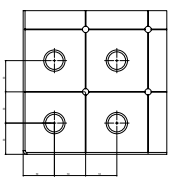
Наценка за сетку отверстий шагом 50 мм  
(Смотри страницу 82)



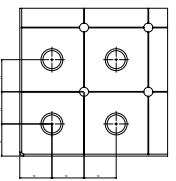
Наценка за диагональную сетку отверстий Резьба M8 / M12 / M16  
(Смотри страницу 82)



M8



M12



M16

## Аксессуары



	длина: (a)	ширина: (b)	высота: (c)	Ø: (o)	вес:	номер артикула
Заглушка / 10 штук в упаковке - вороненый материал - защита от загрязнения установочных отверстий - 10 штук / 1 м рельса			10 мм	30 мм	0,05 кг	2-280238.1 ●
Заглушка для монтажного отверстия - для защиты монтажного отверстия (регулировка опоры)			25 мм	63 мм	0,45 кг	2-28002673 ○
Пластиковая заглушка / 10 штук в упаковке - для опорных и рельсовых систем - необходимо при монтаже под полом - 10 штук / 1 м рельса			17 мм	42 мм	0,08 кг	2-280239.10 ●
опора для системы платформ - Длина винта 100 мм			130 мм	100 мм	1,60 кг	2-28002672 ○
Опора стандартная специальной высоты мин. 150 мм - тонкая регулировка высоты 50 мм	90 мм	90 мм				2-280856.XS ○
Инструмент для монтажа индивидуально проекту						

По необходимости предоставляется специальный инструмент.

● = Артикул является товаром серийного производства / ○ = Артикул производится под заказ



Илл.: заглушка для отверстий



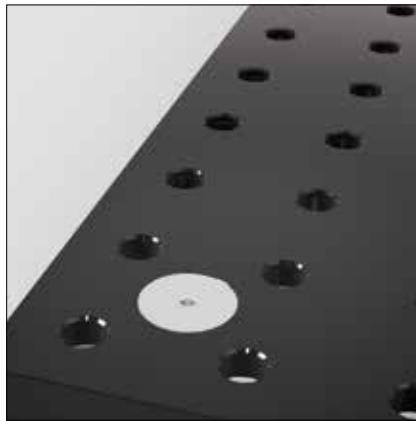
Илл.: заглушка в отверстии



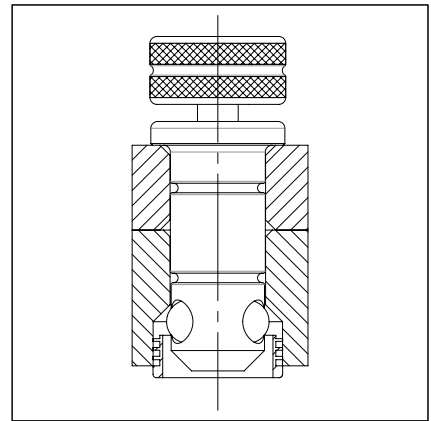
Илл.: удаление заглушки при помощи магнитного болта



Илл.: монтажное отверстие для регулировки и крепления опор для платформенной системы В



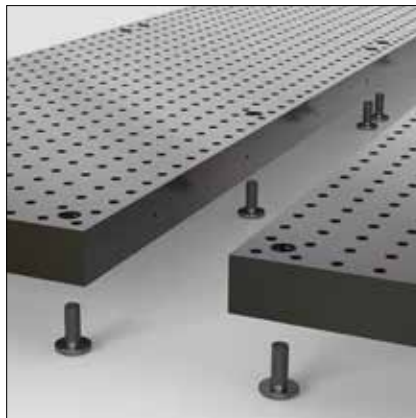
Илл.: закрытие монтажного отверстия заглушкой для платформенной системы В



Илл.: использование пластикового колпачка



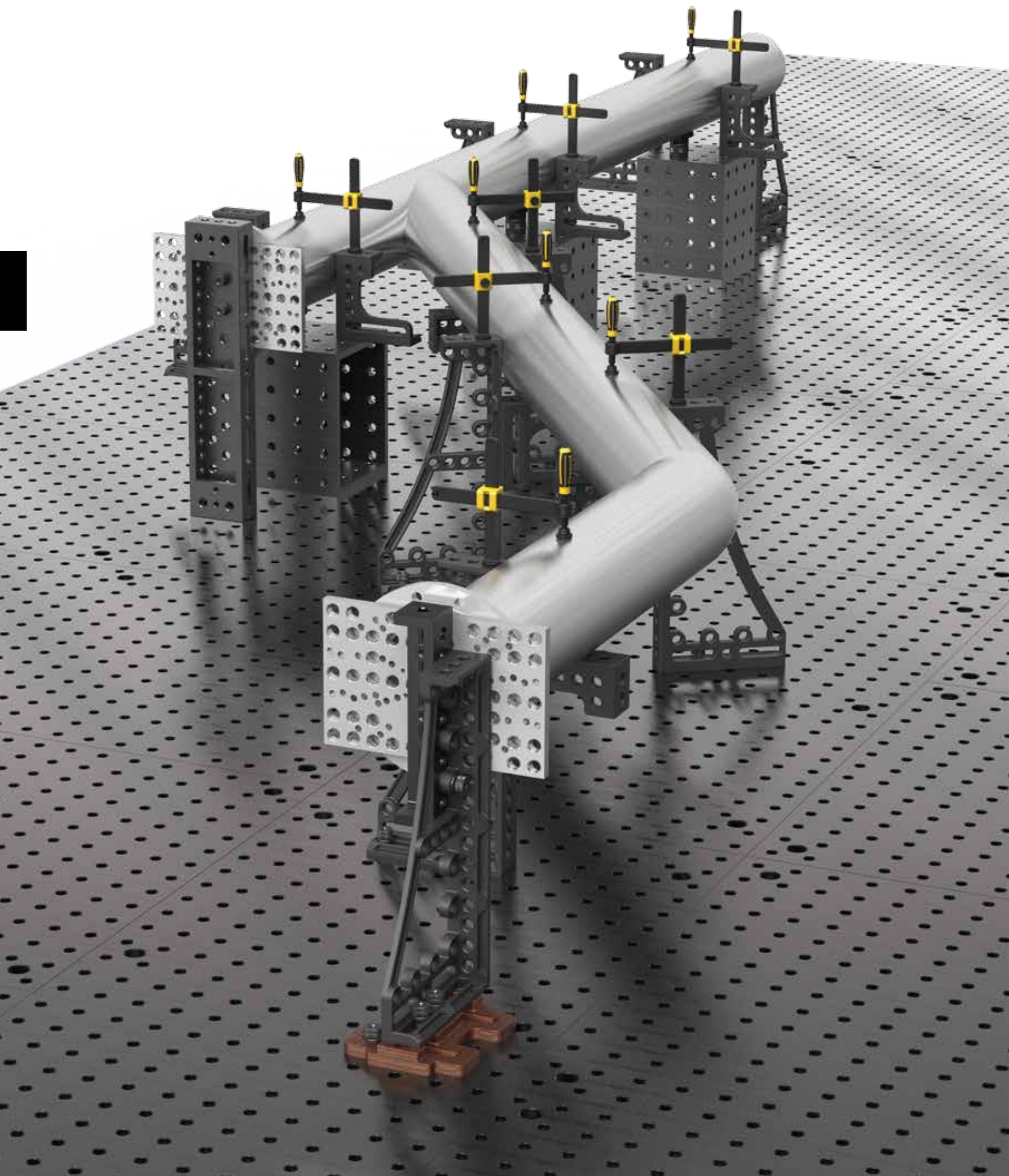
Илл.: опоры для платформенной системы В



Илл.: опоры для платформенной системы В



Илл.: опора для платформенной системы А





## От консультирования до реализации

ПЕРЕД ВАМИ КРУПНЫЙ ПРОЕКТ И НЕОБХОДИМА ПОДДЕРЖКА В ЕГО РЕАЛИЗАЦИИ?

> Индивидуальное консультирование  
благодаря нашим экспертам

> Индивидуальные решения  
согласно нуждам заказчика

> Наивысшее качество  
отдельно взятых деталей

> по сборке

> Мы рады будем  
реализовать Ваш проект!



	Стр.
Эксцентриковый упор	228
Флекс упор из алюминия / Флекс упор из стали	230
Флекс упор из стали	232
Универсальный упор 150 L / 200 L	234
Универсальный упор 225 L / 250 L	236
Универсальный упор 225 L FDS / 325 L FDS	238
Универсальный упор 100 / 150 / 250	240
Универсальный упор 300 / 500	242
Универсальный упор серии L 325 L / 525 L	244
Универсальный упор серии S 500 S / 750 S	246
Универсальный упор серии S 1000 S / Шаблон для установки угла	248
Плоский угол 175 / 500	250



## Эксцентрикый упор



280401



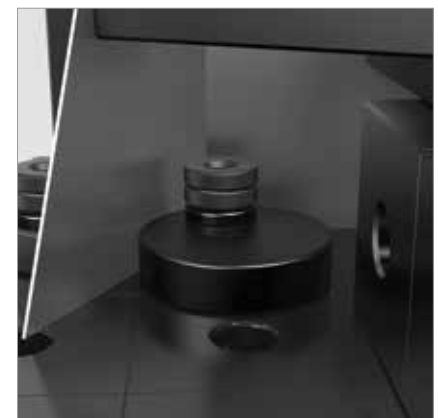
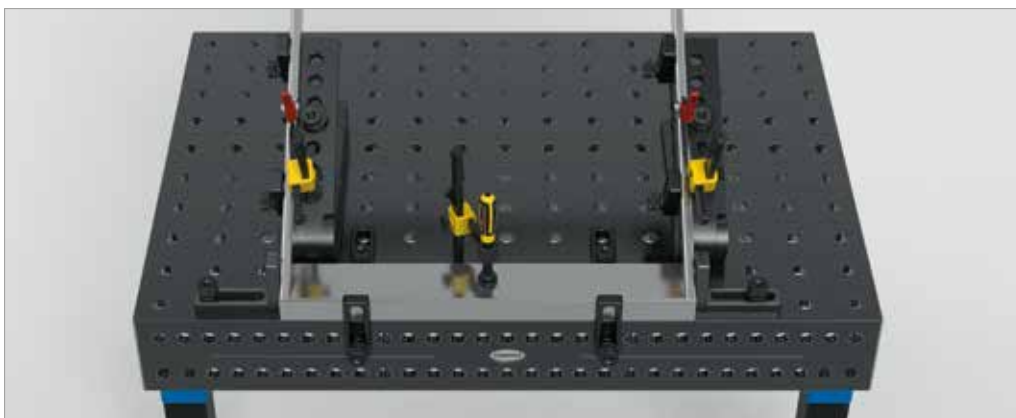
280402



280403

### Описание:

Эксцентрикый упоры отлично подходят для точной подгонки элементов. Они предельно компактны и легко поворачиваются без отрыва от стола.



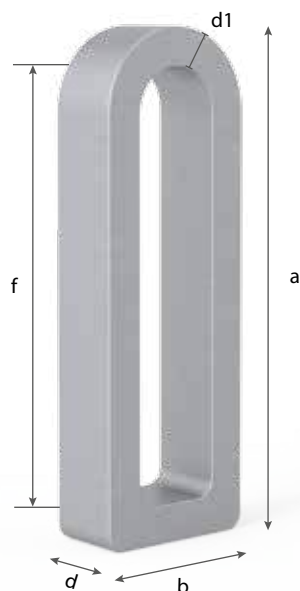


	Ø: (o)	MS: (d)	вес:	номер артикула
Экцентрикoвый упор Ø 60 - ворoненный материал - удобен при недостатке места	60 мм	25 мм	0,42 кг	2-280401 ●
Экцентрикoвый упор Ø 60 с резьбой M10 - ворoненный материал - для подключения массы	60 мм	25 мм	0,41 кг	2-280402 ●
Экцентрикoвый упор Ø 100 - ворoненный материал - может также использоваться как подкладка	100 мм	25 мм	1,40 кг	2-280403 ●

MS=Толщина материала;

● = Артикул является товаром серийного производства / ○ = Артикул производится под заказ

## Флекс упор 156 из алюминия

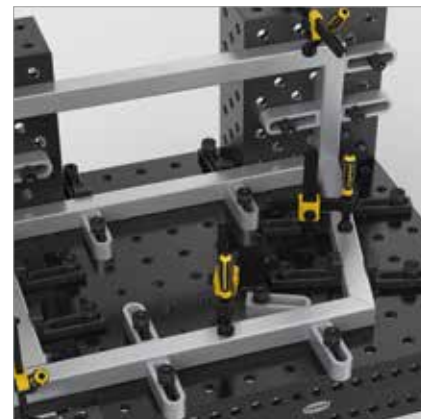


280412

280414

### Описание:

Флекс-упор из алюминия может быть идеально подогнан благодаря отверстию слоту. Наличие закругленной стенки расширяет сферу его применения: как в углах, так и в свободно оформленных упорных поверхностях. Флекс-упор преимущественно используется при работе с нержавеющей сталью и в узких местах.



	длина: (a)	ширина: (b)	MS: (d)	WS: (d1)	VB: (f)	вес:	номер артикула
Флекс упор 25x156 - из алюминия	156 мм	52 мм	25 мм	12 мм	100 мм	0,30 кг	2-280412 ●
Флекс упор 50x156 - требуется длинный болт - из алюминия	156 мм	52 мм	50 мм	12 мм	100 мм	0,60 кг	2-280414 ●

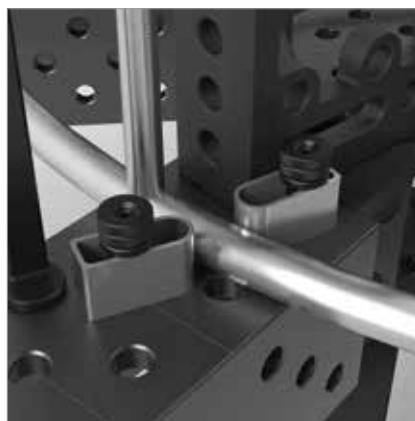
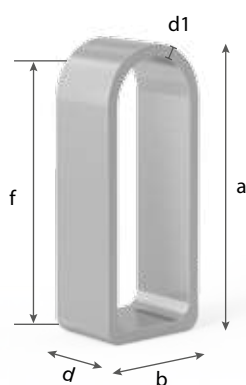
MS=Толщина материала; WS=толщина стенки; VB=диапазон регулировки;

● = Артикул является товаром серийного производства / ○ = Артикул производится под заказ

Флекс упор 90 из стали

Описание:

Благодаря отверстию слоту возможно индивидуальное позиционирование регулируемого упора, а за счет скругленной стенки он может быть зафиксирован с разных сторон даже в углах и в свободно формируемых упорных поверхностях. Этому упору особенно отдают предпочтение при необходимости работы в зауженных местах.

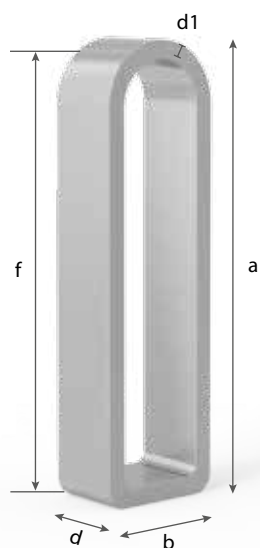


	длина: (a)	ширина: (b)	MS: (d)	WS: (d1)	VB: (f)	вес:	номер артикула
Флекс упор 25x90 - оцинкованный материал	90 мм	36 мм	25 мм	4 мм	50 мм	0,18 кг	2-280411 ●
Флекс упор 50x90 - требуется длинный болт - оцинкованный материал	90 мм	36 мм	50 мм	4 мм	50 мм	0,36 кг	2-280413 ●

MS=Толщина материала; WS=толщина стенки; VB=диапазон регулировки;

● = Артикул является товаром серийного производства / ○ = Артикул производится под заказ

## Флекс упор 140 из стали



280416



280418



### Описание:

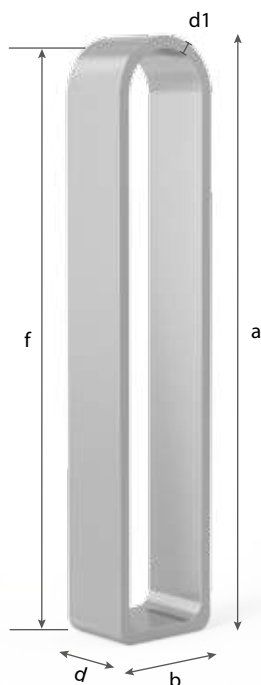
Благодаря отверстию слоту возможно индивидуальное позиционирование регулируемого упора, а за счет скругленной стенки он может быть зафиксирован с разных сторон даже в углах и в свободно формируемых упорных поверхностях. Этому упору особенно отдают предпочтение при необходимости работы в зауженных местах.

	длина: (a)	ширина: (b)	MS: (d)	WS: (d1)	VB: (f)	вес:	номер артикула
Флекс упор 25x140 - оцинкованный материал	140 мм	40 мм	25 мм	6 мм	100 мм	0,37 кг	2-280416 ●
Флекс упор 50x140 - требуется длинный болт - оцинкованный материал	140 мм	40 мм	50 мм	6 мм	100 мм	0,75 кг	2-280418 ●

MS=Толщина материала; WS=толщина стенки; VB=диапазон регулировки;

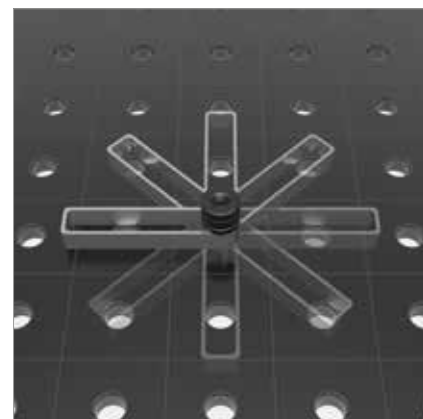
● = Артикул является товаром серийного производства / ○ = Артикул производится под заказ

Флекс упор 182 из стали



280419

280417



Описание:

Флекс-упор может быть идеально подогнан благодаря отверстию слоту. За счет закругленной стенки данный упор может использоваться как в углах, так и в свободно оформленных упорных поверхностях. Флекс-упор 182 длиннее расстояния между отверстиями даже при диагональном расположении.

	длина: (a)	ширина: (b)	MS: (d)	WS: (d1)	VB: (f)	вес:	номер артикула
Флекс упор 25x182 - оцинкованный материал	182 мм	36 мм	25 мм	4 мм	150 мм	0,33 кг	2-280419 ●
Флекс упор 50x182 - требуется длинный болт - оцинкованный материал	182 мм	36 мм	50 мм	4 мм	150 мм	0,65 кг	2-280417 ●

MS=Толщина материала; WS=толщина стенки; VB=диапазон регулировки;

● = Артикул является товаром серийного производства / ○ = Артикул производится под заказ

## Универсальный упор 150 L



280410.N



280410



280410.A



280410.C

### Описание:

Универсальный упор 150 L фиксирует любой элемент предельно точно при помощи отверстия слота с диапазоном 0-100 мм.

Возможен в оцинкованном исполнении для работы на измерном столе, при работе с алюминием, для сварки вольфрамовым электродом.



длина: (a)      ширина: (b)      MS: (d)      VB: (f)      вес:      номер артикула

Универсальный упор 150 L - азотированный материал - серийно с двусторонней линейкой	150 мм	50 мм	25 мм	100 мм	0,78 кг	2-280410.N ●
Универсальный упор 150 L - вороненый материал	150 мм	50 мм	25 мм	100 мм	0,78 кг	2-280410 ●
Универсальный упор 150 L - из алюминия	150 мм	50 мм	25 мм	100 мм	0,30 кг	2-280410.A ●
Универсальный упор 150 L - хромированный материал	150 мм	50 мм	25 мм	100 мм	0,78 кг	2-280410.C ○

MS=Толщина материала; VB=диапазон регулировки;

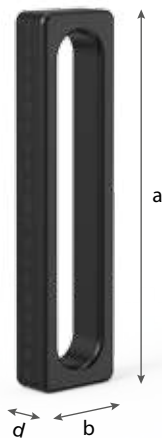
● = Артикул является товаром серийного производства / ○ = Артикул производится под заказ

Универсальный упор 200 L

Описание:

Универсальный упор 200 L точно фиксирует любой элемент благодаря отверстию слоту в диапазонах 0-150 мм.

Возможен в оцинкованном исполнении для работы на измерном столе, при работе с алюминием, для сварки вольфрамовым электродом.



280410.1



280410.1.C

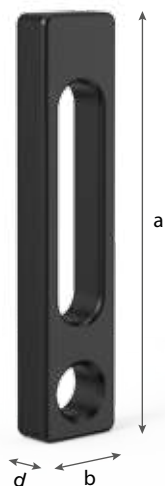


	длина: (a)	ширина: (b)	MS: (d)	VB: (f)	вес:	номер артикула
Универсальный упор 200 L - вороненый материал - серийно с двусторонней линейкой	200 мм	50 мм	25 мм	150 мм	1,00 кг	2-280410.1 ●
Универсальный упор 200 L - хромированный материал - серийно с двусторонней линейкой	200 мм	50 мм	25 мм	150 мм	1,00 кг	2-280410.1.C ○

MS=Толщина материала; VB=диапазон регулировки;

● = Артикул является товаром серийного производства / ○ = Артикул производится под заказ

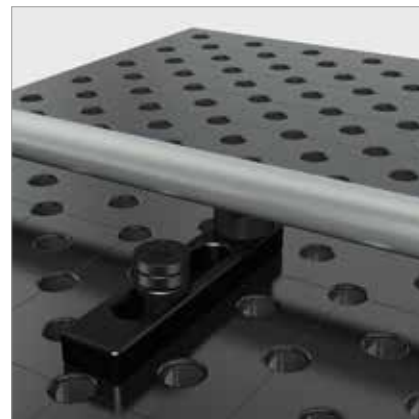
## Универсальный упор 225 L



### Описание:

Универсальный упор 225 L фиксируется с разных сторон благодаря отверстию системы или с помощью отверстия слота (в диапазоне 0-100 мм.). Он также может использоваться с призмами и адаптерами.

Возможен в оцинкованном исполнении для работы на измерном столе, при работе с алюминием, для сварки вольфрамовым электродом.



	длина: (a)	ширина: (b)	MS: (d)	VB: (f)	вес:	номер артикула
Универсальный упор 225 L - азотированный материал - серийно с двусторонней линейкой	225 мм	50 мм	25 мм	100 мм	1,40 кг	2-280420.N ●
Универсальный упор 225 L - вороненый материал	225 мм	50 мм	25 мм	100 мм	1,40 кг	2-280420 ●
Универсальный упор 225 L - из алюминия	225 мм	50 мм	25 мм	100 мм	0,55 кг	2-280420.A ●
Универсальный упор 225 L - хромированный материал	225 мм	50 мм	25 мм	100 мм	1,40 кг	2-280420.C ○

MS=Толщина материала; VB=диапазон регулировки;

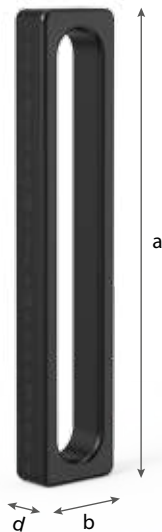
● = Артикул является товаром серийного производства / ○ = Артикул производится под заказ

Универсальный упор 250 L

Описание:

Универсальный упор 250 L фиксирует любой элемент предельно точно с помощью отверстия слота в диапазоне 0-200 мм. Широкая область регулировки обеспечивает использование двух болтов и фиксацию по диагонали.

Возможен в оцинкованном исполнении для работы на измерном столе, при работе с алюминием, для сварки вольфрамовым электродом.



280410.2



280410.2.C

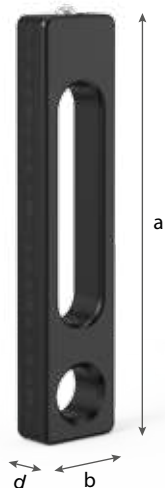


	длина: (a)	ширина: (b)	MS: (d)	VB: (f)	вес:	номер артикула
Универсальный упор 250 L - вороненый материал - серийно с двусторонней линейкой	250 мм	50 мм	25 мм	200 мм	1,20 кг	2-280410.2 ●
Универсальный упор 250 L - хромированный материал - серийно с двусторонней линейкой	250 мм	50 мм	25 мм	200 мм	1,20 кг	2-280410.2.C ○

MS=Толщина материала; VB=диапазон регулировки;

● = Артикул является товаром серийного производства / ○ = Артикул производится под заказ

## Универсальный упор 225 L FDS



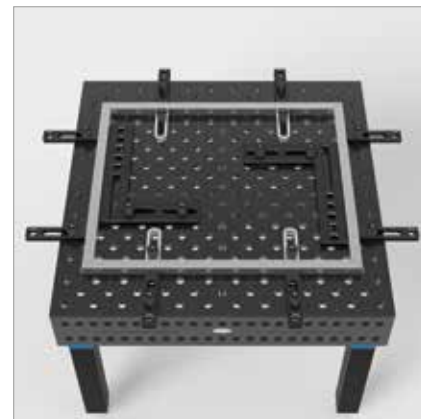
280421



### Описание:

В отличие от упора 225 L FDS, универсальный упор 225 L дополнительно оборудован компенсирующей пружиной. Таким образом, упор 225 L FDS замечательно подходит для зажима листовой стали и фасонных деталей. Благодаря специальному механизму не требуется дополнительно фиксировать заготовку, при условии что в процессе сварки не будет деформаций. Длина отверстия слота 0-100 мм.

Стандартное применение: серийное производство



длина: (a)    ширина: (b)    MS: (d)    VB: (f)    вес:    номер артикула

Универсальный упор 225 L FDS  
 - с компенсирующей пружиной  
 - вороненый материал  
 - серийно с двусторонней линейкой

225 мм    50 мм    25 мм    100 мм    1,40 кг    2-280421 ●

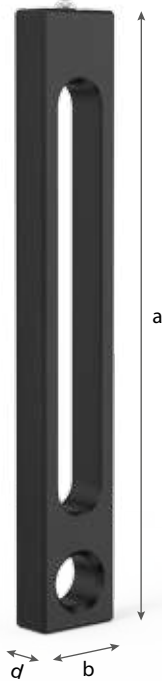
MS=Толщина материала; VB=диапазон регулировки;

● = Артикул является товаром серийного производства / ○ = Артикул производится под заказ

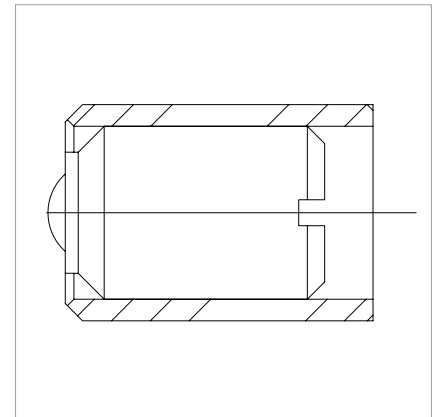
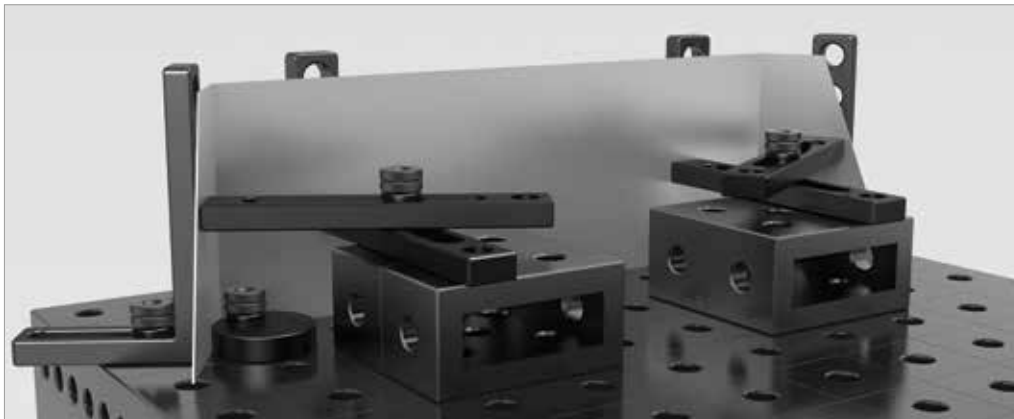
Универсальный упор 325 L FDS

Описание:

В отличие от упора 325 L, универсальный упор 325 L FDS дополнительно оборудован компенсирующей пружиной. Таким образом, этот упор замечательно подходит для зажима листов и фасонных деталей. Специальный механизм не требует дополнительной фиксации детали, если от сварки нет большой деформации. Длина отверстия слота 0-200 мм, что создает дополнительные возможности для фиксации на столе по диагонали.



280421.1

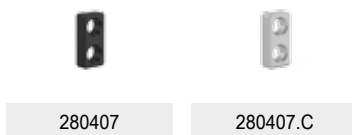


	длина: (a)	ширина: (b)	MS: (d)	VB: (f)	вес:	номер артикула
Универсальный упор 325 L FDS - с компенсирующей пружиной - вороненый материал - серийно с двусторонней линейкой	325 мм	50 мм	25 мм	200 мм	1,80 кг	2-280421.1 ●

MS=Толщина материала; VB=диапазон регулировки;

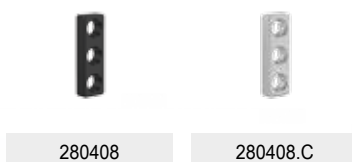
● = Артикул является товаром серийного производства / ○ = Артикул производится под заказ

Универсальный упор 100 / 150 / 250



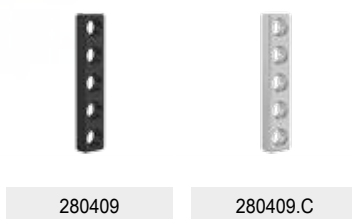
280407

280407.C



280408

280408.C



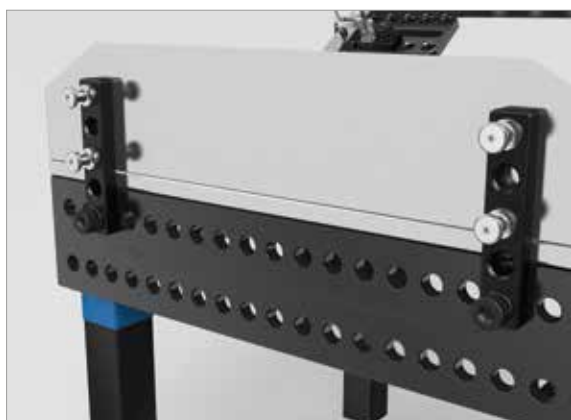
280409

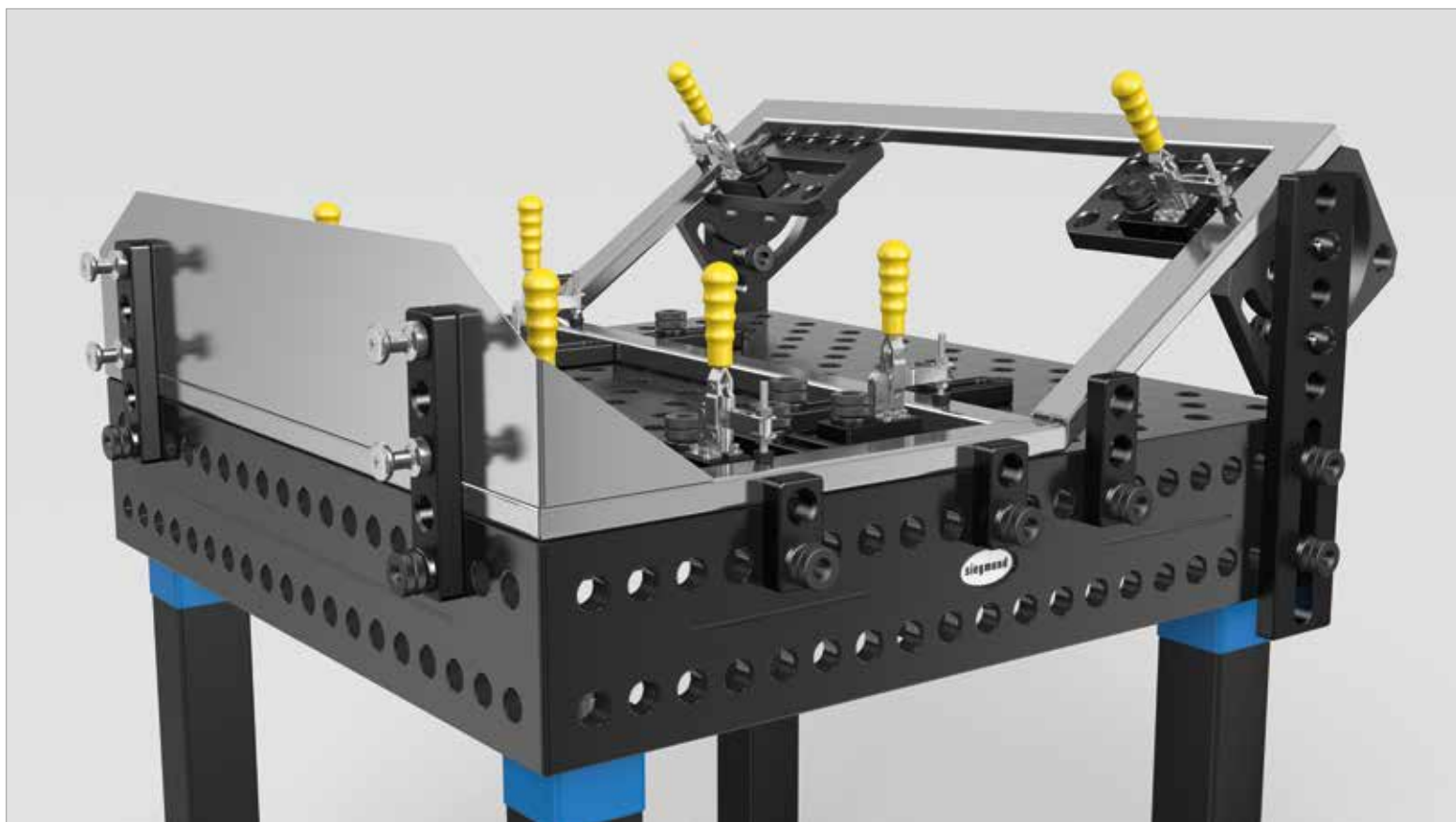
280409.C

Описание:

Универсальный упор прочно фиксируется в системном отверстии. Имеются разные размеры. Расстояние между отверстиями 50 мм.

Возможен в оцинкованном исполнении для работы на измерном столе, при работе с алюминием, для сварки вольфрамовым электродом.



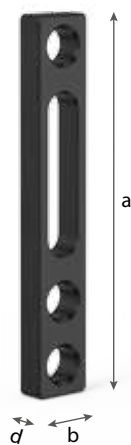


	длина: (a)	ширина: (b)	MS: (d)	вес:	номер артикула
Универсальный упор 100 - 2 системных отверстия - вороненый материал	100 мм	50 мм	25 мм	0,75 кг	2-280407 ●
Универсальный упор 100 - 2 системных отверстия - хромированный материал	100 мм	50 мм	25 мм	0,75 кг	2-280407.C ○
Универсальный упор 150 - 3 системных отверстия - вороненый материал	150 мм	50 мм	25 мм	1,10 кг	2-280408 ●
Универсальный упор 150 - 3 системных отверстия - хромированный материал	150 мм	50 мм	25 мм	1,10 кг	2-280408.C ○
Универсальный упор 250 - 5 системных отверстия - вороненый материал	250 мм	50 мм	25 мм	1,80 кг	2-280409 ●
Универсальный упор 250 - 5 системных отверстия - хромированный материал	250 мм	50 мм	25 мм	1,80 кг	2-280409.C ○

MS=Толщина материала;

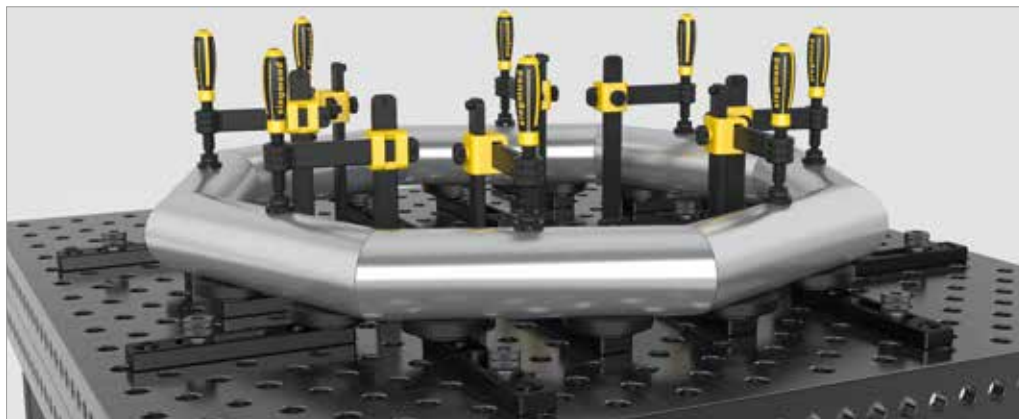
● = Артикул является товаром серийного производства / ○ = Артикул производится под заказ

## Универсальный упор 300



280426

280426.C



### Описание:

Универсальный упор 300 применяется для увеличения рабочей поверхности. Открывает дополнительные возможности зажима с разных сторон благодаря сочетанию трех отверстий системы и отверстия слота (длина отверстия слота 0-100 мм).

Возможен в оцинкованном исполнении для работы на измерном столе, при работе с алюминием, для сварки вольфрамовым электродом.

длина: (a)    ширина: (b)    MS: (d)    VB: (f)    вес:    номер артикула

Универсальный упор 300 - 3 системных отверстия - вороненый материал	300 мм	50 мм	25 мм	100 мм	1,85 кг	2-280426 ●
Универсальный упор 300 - 3 системных отверстия - хромированный материал	300 мм	50 мм	25 мм	100 мм	1,85 кг	2-280426.C ○

MS=Толщина материала; VB=диапазон регулировки;

● = Артикул является товаром серийного производства / ○ = Артикул производится под заказ

Универсальный упор 500



280427



280427.C

Описание:

Универсальный упор 500 предназначен для увеличения рабочей поверхности. Семь системных отверстий и отверстие слот (длина отверстия слота 0-100 мм) предоставляет дополнительные возможности фиксации элементов.

Возможен в оцинкованном исполнении для работы на измерном столе, при работе с алюминием, для сварки вольфрамовым электродом.



	длина: (a)	ширина: (b)	MS: (d)	VB: (f)	вес:	номер артикула
Универсальный упор 500 - 7 системных отверстий - вороненый материал	500 мм	50 мм	25 мм	100 мм	3,30 кг	2-280427 ●
Универсальный упор 500 - 7 системных отверстий - хромированный материал	500 мм	50 мм	25 мм	100 мм	3,30 кг	2-280427.C ○

MS=Толщина материала; VB=диапазон регулировки;

● = Артикул является товаром серийного производства / ○ = Артикул производится под заказ

## Универсальный упор 325 L



280422



280422.C

### Описание:

Универсальный упор 325 L может быть зафиксирован с помощью отверстия системы или с помощью отверстия слота. Длина отверстия слота 0-100 мм, что создает дополнительные возможности зажима различных элементов системы.

Возможен в оцинкованном исполнении для работы на измерном столе, при работе с алюминием, для сварки вольфрамовым электродом.



	длина: (a)	ширина: (b)	MS: (d)	VB: (f)	вес:	номер артикула
Универсальный упор 325 L - 3 системных отверстия - вороненый материал	325 мм	50 мм	25 мм	100 мм	2,10 кг	2-280422 ●
Универсальный упор 325 L - 3 системных отверстия - хромированный материал	325 мм	50 мм	25 мм	100 мм	2,10 кг	2-280422.C ○

MS=Толщина материала; VB=диапазон регулировки;

● = Артикул является товаром серийного производства / ○ = Артикул производится под заказ

Универсальный упор 525 L



280424

280424.C



Описание:

Универсальный упор 525 L может быть зафиксирован с помощью отверстия системы или с помощью отверстия слота. Длина отверстия слота 0-100 мм. что создает дополнительные возможности зажима различных элементов системы.

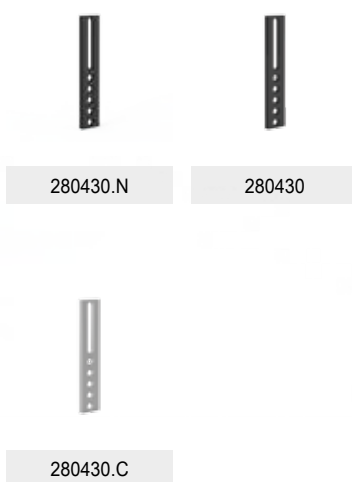
Возможен в оцинкованном исполнении для работы на измерном столе, при работе с алюминием, для сварки вольфрамовым электродом.

	длина: (a)	ширина: (b)	MS: (d)	VB: (f)	вес:	номер артикула
Универсальный упор 525 L - 7 системных отверстий - вороненый материал	525 мм	50 мм	25 мм	100 мм	3,50 кг	2-280424 ●
Универсальный упор 525 L - 7 системных отверстий - хромированный материал	525 мм	50 мм	25 мм	100 мм	3,50 кг	2-280424.C ○

MS=Толщина материала; VB=диапазон регулировки;

● = Артикул является товаром серийного производства / ○ = Артикул производится под заказ

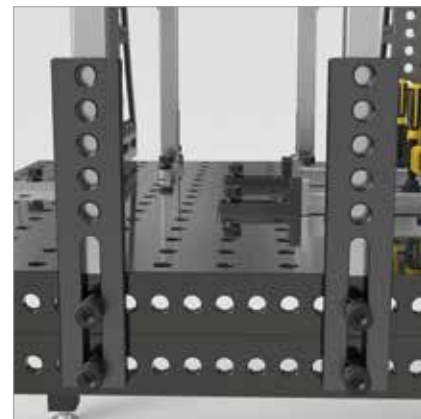
## Универсальный упор 500 S



### Описание:

Универсальный упор 500 S специально разработан для работы с упорами и большими элементами. Дополнительные возможности зажима обеспечиваются благодаря сочетанию в нем отверстий системы и отверстия слота (длина отверстия слота 0-200 мм).

Возможен в оцинкованном исполнении для работы на измерном столе, при работе с алюминием, для сварки вольфрамовым электродом.

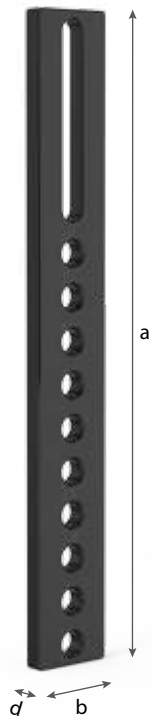


	длина: (a)	ширина: (b)	MS: (d)	VB: (f)	вес:	номер артикула
Универсальный упор 500 S - 5 системных отверстия - азотированный материал	500 мм	100 мм	25 мм	200 мм	7,90 кг	2-280430.N ○
Универсальный упор 500 S - 5 системных отверстия - вороненый материал	500 мм	100 мм	25 мм	200 мм	7,90 кг	2-280430 ●
Универсальный упор 500 S - 5 системных отверстия - хромированный материал	500 мм	100 мм	25 мм	200 мм	7,90 кг	2-280430.C ○

MS=Толщина материала; VB=диапазон регулировки;

● = Артикул является товаром серийного производства / ○ = Артикул производится под заказ

Универсальный упор 750 S



280432

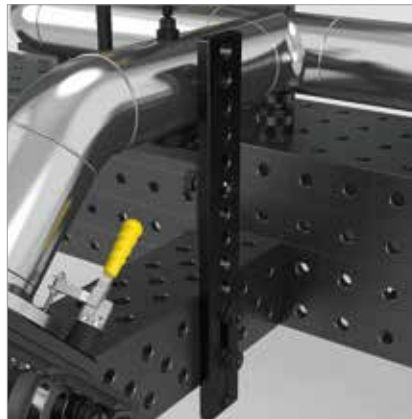


280432.C

Описание:

Универсальный упор 750 S специально разработан для работы с упорами и большими элементами. Дополнительные возможности зажима обеспечиваются благодаря сочетанию в нем отверстий системы и отверстия слота (длина отверстия слота 0-200 мм).

Возможен в оцинкованном исполнении для работы на измерном столе, при работе с алюминием, для сварки вольфрамовым электродом.

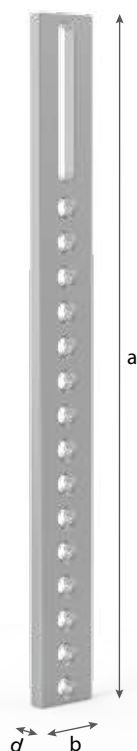


	длина: (a)	ширина: (b)	MS: (d)	VB: (f)	вес:	номер артикула
Универсальный упор 750 S - 10 отверстий - вороненый материал	750 мм	100 мм	25 мм	200 мм	12,10 кг	2-280432 ●
Универсальный упор 750 S - 10 отверстий - хромированный материал	750 мм	100 мм	25 мм	200 мм	12,10 кг	2-280432.C ○

MS=Толщина материала; VB=диапазон регулировки;

● = Артикул является товаром серийного производства / ○ = Артикул производится под заказ

## Универсальный упор 1000 S



280434

280434.C

### Описание:

Универсальный упор 1000 S специально разработан для работы с упорами и большими элементами. Дополнительные возможности зажима обеспечиваются благодаря сочетанию в нем отверстий системы и отверстия слота (длина отверстия слота 0-200 мм).

Возможен в оцинкованном исполнении для работы на измерном столе, при работе с алюминием, для сварки вольфрамовым электродом.



длина: (a)    ширина: (b)    MS: (d)    VB: (f)    вес:    номер артикула

Универсальный упор 1000 S - 15 отверстий - полированный материал	1000 мм	100 мм	25 мм	200 мм	16,30 кг	2-280434 ●
Универсальный упор 1000 S - 15 отверстий - хромированный материал	1000 мм	100 мм	25 мм	200 мм	16,30 кг	2-280434.C ○

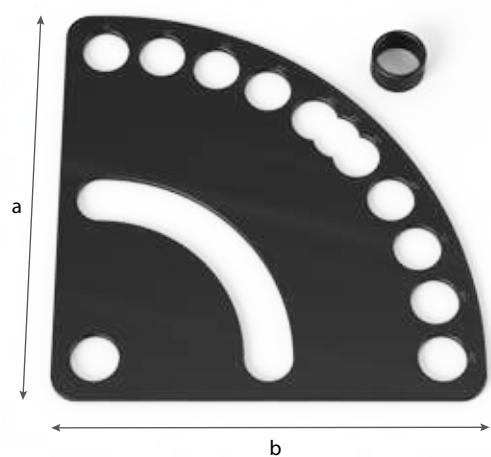
MS=Толщина материала; VB=диапазон регулировки;

● = Артикул является товаром серийного производства / ○ = Артикул производится под заказ

Шаблон для установки угла

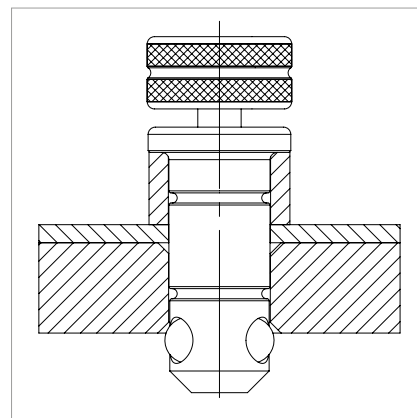
Описание:

Сборочный шаблон позволяет добиться точной настройки угла с шагом 10° или бесступенчато в диапазоне 0-90°. Шкала с ценой деления в 1° обеспечивает гибкость настройки.



280455

280538



	длина: (a)	ширина: (b)	высота: (c)	Ø: (o)	MS: (d)	вес:	номер артикула
Шаблон для установки угла - вороненый материал	250 мм	250 мм			5 мм	1,50 кг	2-280455 ●
Кольцо-удлинитель - вороненый материал			20 мм	35 мм		0,05 кг	2-280538 ●

MS=Толщина материала;

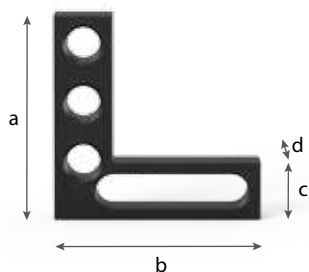
● = Артикул является товаром серийного производства / ○ = Артикул производится под заказ

## Плоский угол 175

### Описание:

Плоский угол 175 может быть зафиксирован с помощью отверстия системы или с помощью отверстия слота. Он свободно регулируется по длине до 100 мм.

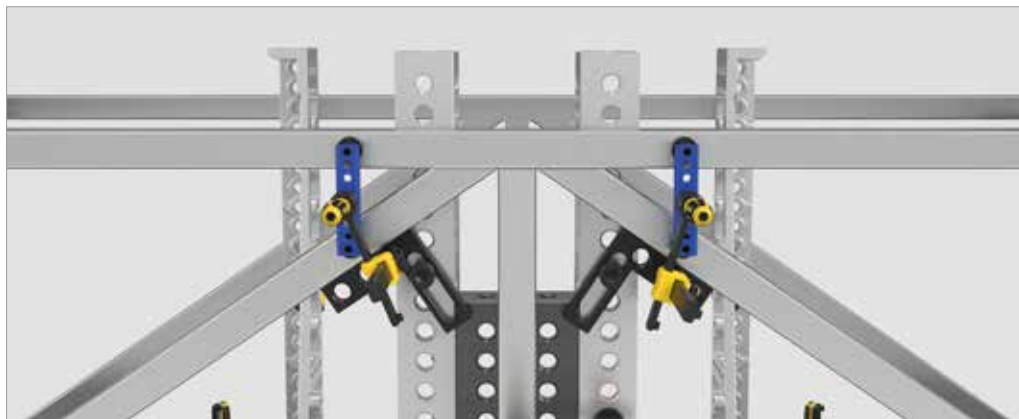
Возможен в оцинкованном исполнении для работы на измерительном столе, при работе с алюминием, для сварки вольфрамовым электродом.



280445



280445.C

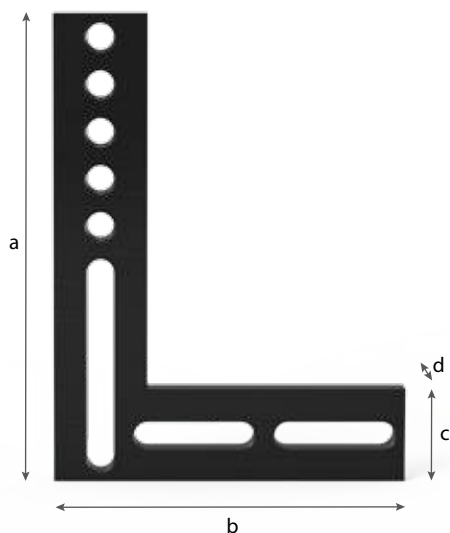


	длина: (a)	ширина: (b)	высота: (c)	MS: (d)	вес:	номер артикула
Плоский угол 175 малый - 3 системных отверстия - вороненый материал	175 мм	175 мм	50 мм	25 мм	1,85 кг	2-280445 ●
Плоский угол 175 малый - 3 системных отверстия - хромированный материал	175 мм	175 мм	50 мм	25 мм	1,85 кг	2-280445.C ○

MS=Толщина материала;

● = Артикул является товаром серийного производства / ○ = Артикул производится под заказ

Плоский угол 500



280444

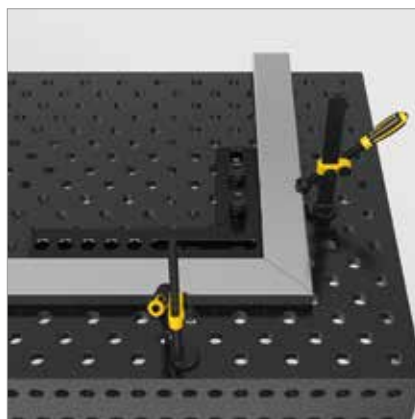


280444.C

Описание:

Плоский угол 500 может быть зафиксирован с помощью отверстия системы или с помощью отверстия слота. Он свободно регулируется по длине до 200 мм.

Возможен в оцинкованном исполнении для работы на измерительном столе, при работе с алюминием, для сварки вольфрамовым электродом.



	длина: (a)	ширина: (b)	высота: (c)	MS: (d)	вес:	номер артикула
Плоский угол 500 большой - 5 системных отверстия - вороненый материал	500 мм	375 мм	100 мм	25 мм	12,00 кг	2-280444 ●
Плоский угол 500 большой - 5 системных отверстия - хромированный материал	500 мм	375 мм	100 мм	25 мм	12,00 кг	2-280444.C ○

MS=Толщина материала;

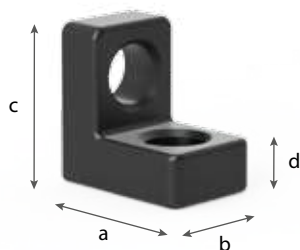
● = Артикул является товаром серийного производства / ○ = Артикул производится под заказ



	Стр.
Упорный и крепежный угольник 75 L / Фиксирующий угольник	254
Упорный и крепежный угольник 175 SL / 275 L	256
Упорный и крепежный угольник 175 L	258
Упорный и крепежный угольник 175 WL / 175 VL / 275 WL / 200 L	260
Упорный и крепежный угольник 300 G / 500 G	262
Упорный и крепежный угольник 500 G с поворотным угольником	264
Упорный и крепежный угольник 750 G / 300 GK / 500 GK плазменное азотирование	266
Упорный и крепежный угольник 600 GK / 800 GK плазменное азотирование	268
Упорный и крепежный угольник из алюминия-титана	270
Пример использования	272
Поворотный угольник / Передвижная опора	274
Универсальный угольник	276
Угловая привязка / Передвижной угольник	278
Зажимной рельс	280
Зажимной блок / Установочная и зажимная рамка	282
U-образный блок 200/100 отверстие слот	284
U-образный блок 200/100	286
U-образный блок 200/200	288
U-образный блок 200/200 индивидуальный размер	290
U-образный блок 400/200	292
U-образный блок 400/400	294



## Упорный и крепежный угольник 75 L



280105



280105.C



### Описание:

Упорный и крепежный угольник 75 L может фиксировать большие секции. Кроме того, подходит для работы с другими угольниками. Возможно формирование регулируемой по высоте поверхности путем соединения упорных и крепежных угольников через отверстие слот, например 175 WL (Арт. 280111).

Возможен в оцинкованном исполнении для работы на измерном столе, при работе с алюминием, для сварки вольфрамовым электродом.

	длина: (a)	ширина: (b)	высота: (c)	MS: (d)	вес:	номер артикула
Упорный и крепежный угольник 75 L - вороненый материал	75 мм	50 мм	75 мм	25 мм	1,00 кг	2-280105 ●
Упорный и крепежный угольник 75 L - хромированный материал	75 мм	50 мм	75 мм	25 мм	1,00 кг	2-280105.C ○

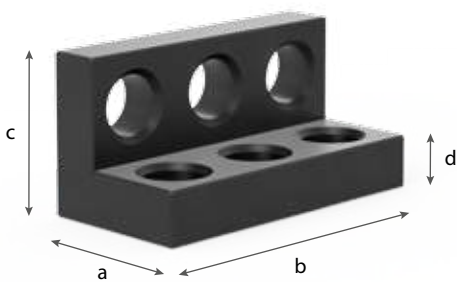
MS=Толщина материала;

● = Артикул является товаром серийного производства / ○ = Артикул производится под заказ

Фиксирующий угольник

Описание:

Фиксирующий угольник может быть использован как упор, угольник или связующий элемент. Кроме того, с его помощью можно соединить сварочные столы с рельсовыми опорами. Для соединения подходят болты арт.№ 280528 и арт.№ 280510.



280107



	длина: (a)	ширина: (b)	высота: (c)	MS: (d)	вес:	номер артикула
Фиксирующий угольник - вороненый материал	75 мм	150 мм	75 мм	25 мм	2,90 кг	2-280107 ●

MS=Толщина материала;

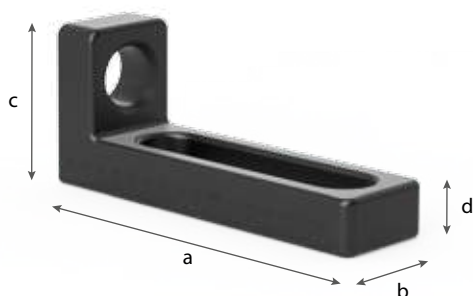
● = Артикул является товаром серийного производства / ○ = Артикул производится под заказ

## Упорный и крепежный угольник 175 SL

### Описание:

Упорный и крепежный угольник 175 SL используется в качестве упора для больших секций. Также подходит для работы с другими угольниками. Возможно формирование регулируемой по высоте поверхности путем фиксации через отверстие слот.

Возможен в оцинкованном исполнении для работы на измерном столе, при работе с алюминием, для сварки вольфрамовым электродом.



280109.N



280109.C



280109.1.N



280109.1.C



	длина: (a)	ширина: (b)	высота: (c)	MS: (d)	вес:	номер артикула
Упорный и крепежный угольник 175 SL - азотированный материал - серийно с двусторонней линейкой	175 мм	50 мм	75 мм	25 мм	1,40 кг	2-280109.N ●
Упорный и крепежный угольник 175 SL - хромированный материал - серийно с двусторонней линейкой	175 мм	50 мм	75 мм	25 мм	1,40 кг	2-280109.C ○
Упорный и крепежный угольник 175 ML - азотированный материал - серийно с двусторонней линейкой	175 мм	50 мм	125 мм	25 мм	1,80 кг	2-280109.1.N ●
Упорный и крепежный угольник 175 ML - хромированный материал - серийно с двусторонней линейкой	175 мм	50 мм	125 мм	25 мм	1,80 кг	2-280109.1.C ○

MS=Толщина материала;

● = Артикул является товаром серийного производства / ○ = Артикул производится под заказ

Упорный и крепежный угольник 275 L

Описание:

Упорный и крепежный угольник 275 L идеально подходит для расширения рабочей поверхности стола или чугунного угольника при работе с легкими элементами. Благодаря отверстию слоту применим в качестве регулируемого упора для высоких деталей.

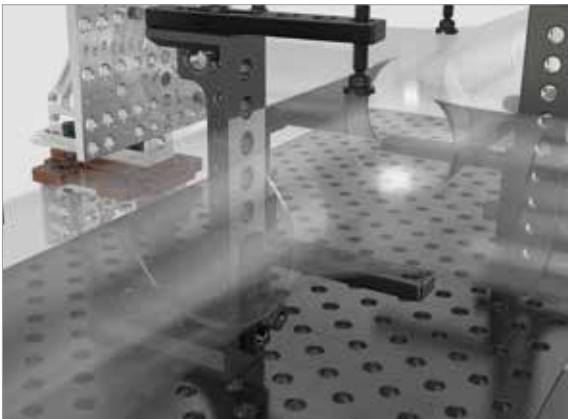
Возможен в оцинкованном исполнении для работы на измерном столе, при работе с алюминием, для сварки вольфрамовым электродом.



280112



280112.C

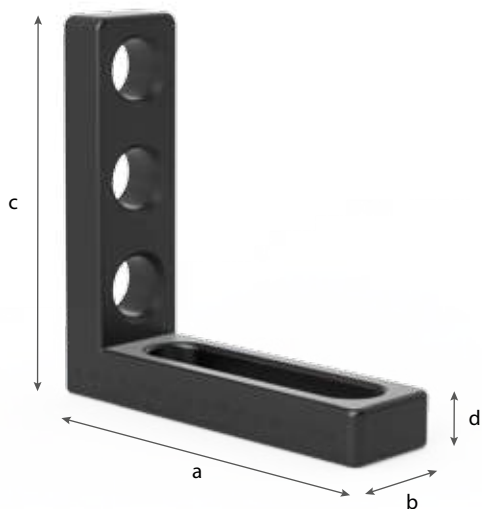


	длина: (a)	ширина: (b)	высота: (c)	MS: (d)	вес:	номер артикула
Упорный и крепежный угольник 275 L - вороненый материал - серийно с двусторонней линейкой	175 мм	50 мм	275 мм	25 мм	2,80 кг	2-280112 ●
Упорный и крепежный угольник 275 L - хромированный материал - серийно с двусторонней линейкой	175 мм	50 мм	275 мм	25 мм	2,80 кг	2-280112.C ○

MS=Толщина материала;

● = Артикул является товаром серийного производства / ○ = Артикул производится под заказ

## Упорный и крепежный угольник 175 L



280110.N



280110.A



280110.G



280110.C

### Описание:

Упорный и крепежный угольник 175 L может использоваться с разных сторон за счет фиксации с помощью отверстия системы или с помощью отверстия слота. Путем соединения упорных и крепежных угольников 75 L (арт.№ 280105) и 175 SL (арт.№ 280109) можно создать опорную поверхность, регулируемую по высоте. Этот элемент прекрасно подходит в качестве упора для больших конструкций.

Возможен в оцинкованном исполнении для работы на измерном столе, при работе с алюминием, для сварки вольфрамовым электродом.



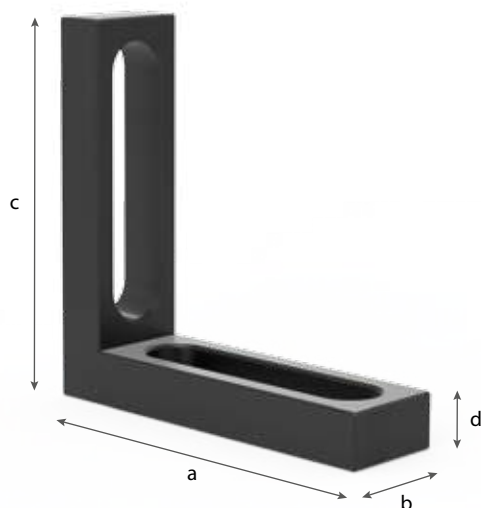


	длина: (a)	ширина: (b)	высота: (c)	MS: (d)	вес:	номер артикула
Упорный и крепежный угольник 175 L - отверстия / отверстие слот - из чугуна / азотированный материал - серийно с двусторонней линейкой	175 мм	50 мм	175 мм	25 мм	1,95 кг	2-280110.N ●
Упорный и крепежный угольник 175 L - отверстия / отверстие слот - из чугуна / вороненый материал	175 мм	50 мм	175 мм	25 мм	1,90 кг	2-280110.G ●
Упорный и крепежный угольник 175 L - отверстия / отверстие слот - из алюминия	175 мм	50 мм	175 мм	25 мм	0,80 кг	2-280110.A ●
Упорный и крепежный угольник 175 L - отверстия / отверстие слот - хромированный материал	175 мм	50 мм	175 мм	25 мм	2,10 кг	2-280110.C ○

MS=Толщина материала;

● = Артикул является товаром серийного производства / ○ = Артикул производится под заказ

## Упорный и крепежный угольник 175 WL / 175 VL / 275 WL

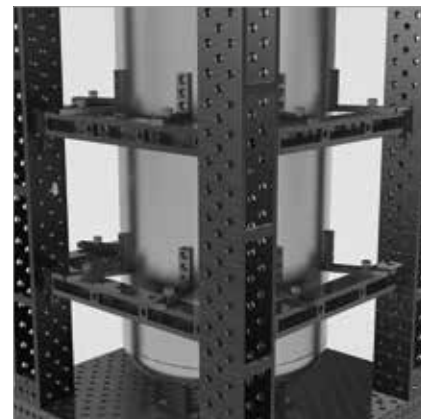
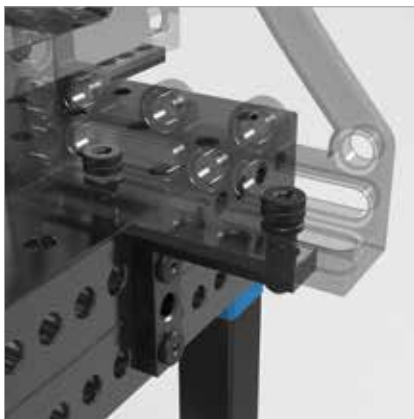
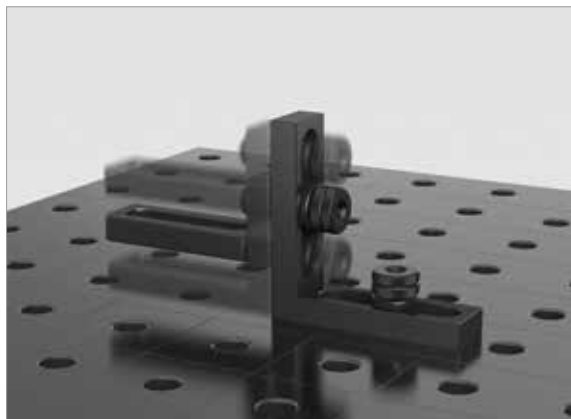


### Описание:

Крепежный и упорный угол 175 WL (арт.№ 280111) плавно регулируется с любой из сторон благодаря двум отверстиям слотам.

Крепежный и упорный угол 175 VL (арт. № 280113) с системными отверстиями может быть использован как опорный элемент. В сочетании с углом 75 L (арт.№ 280105) и 175 SL (арт.№ 280109) создает опорную поверхность, регулируемую по высоте.

Крепежный и упорный угол 275 WL (арт.№ 280115) крепится с любой из сторон, гибок в использовании благодаря системным отверстиям и отверстиям слотам. Также используется как упор при работе с большими изделиями.



	длина: (a)	ширина: (b)	высота: (c)	MS: (d)	вес:	номер артикула
Упорный и крепежный угольник 175 WL - отверстие слот / отверстие слот 100 - вороненый материал - серийно с двусторонней линейкой - подвижный во всех направлениях	175 мм	50 мм	175 мм	25 мм	1,80 кг	2-280111 ●
Упорный и крепежный угольник 175 VL - отверстия / отверстия - вороненый материал	175 мм	50 мм	175 мм	25 мм	2,40 кг	2-280113 ●
Упорный и крепежный угольник 275 WL - отверстие / отверстие слот 200 - вороненый материал	275 мм	50 мм	175 мм	25 мм	2,50 кг	2-280115 ●
Хромированная версия по запросу						○

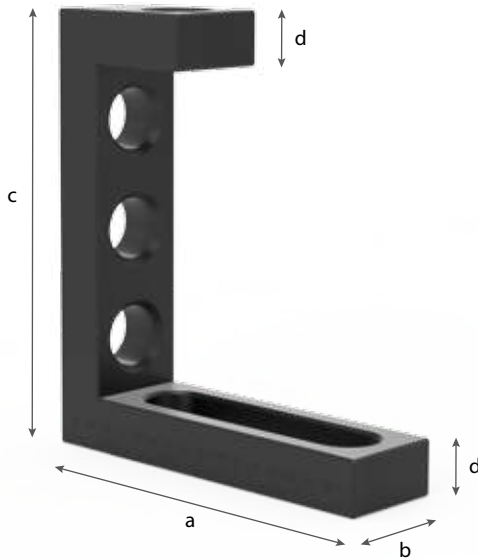
MS=Толщина материала;

● = Артикул является товаром серийного производства / ○ = Артикул производится под заказ

Упорный и крепежный угольник 200 L

Описание:

Крепежный и упорный угол 200 L также крепится с любой из сторон и находит широкое применение благодаря совмещению системных отверстий и отверстия слота. Дополнительная верхняя полка расширяет возможности применения: с другими углами или в качестве адаптера для призм и зажимов.



280114



	длина: (a)	ширина: (b)	высота: (c)	MS: (d)	вес:	номер артикула
Упорный и крепежный угольник 200 L - вороненый материал - серийно с двусторонней линейкой	175 мм	50 мм	200 мм	25 мм	2,71 кг	2-280114 ●

MS=Толщина материала;

● = Артикул является товаром серийного производства / ○ = Артикул производится под заказ

Упорный и крепежный угольник 300 G / 500 G

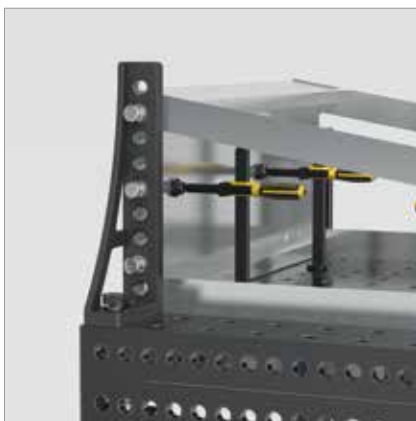


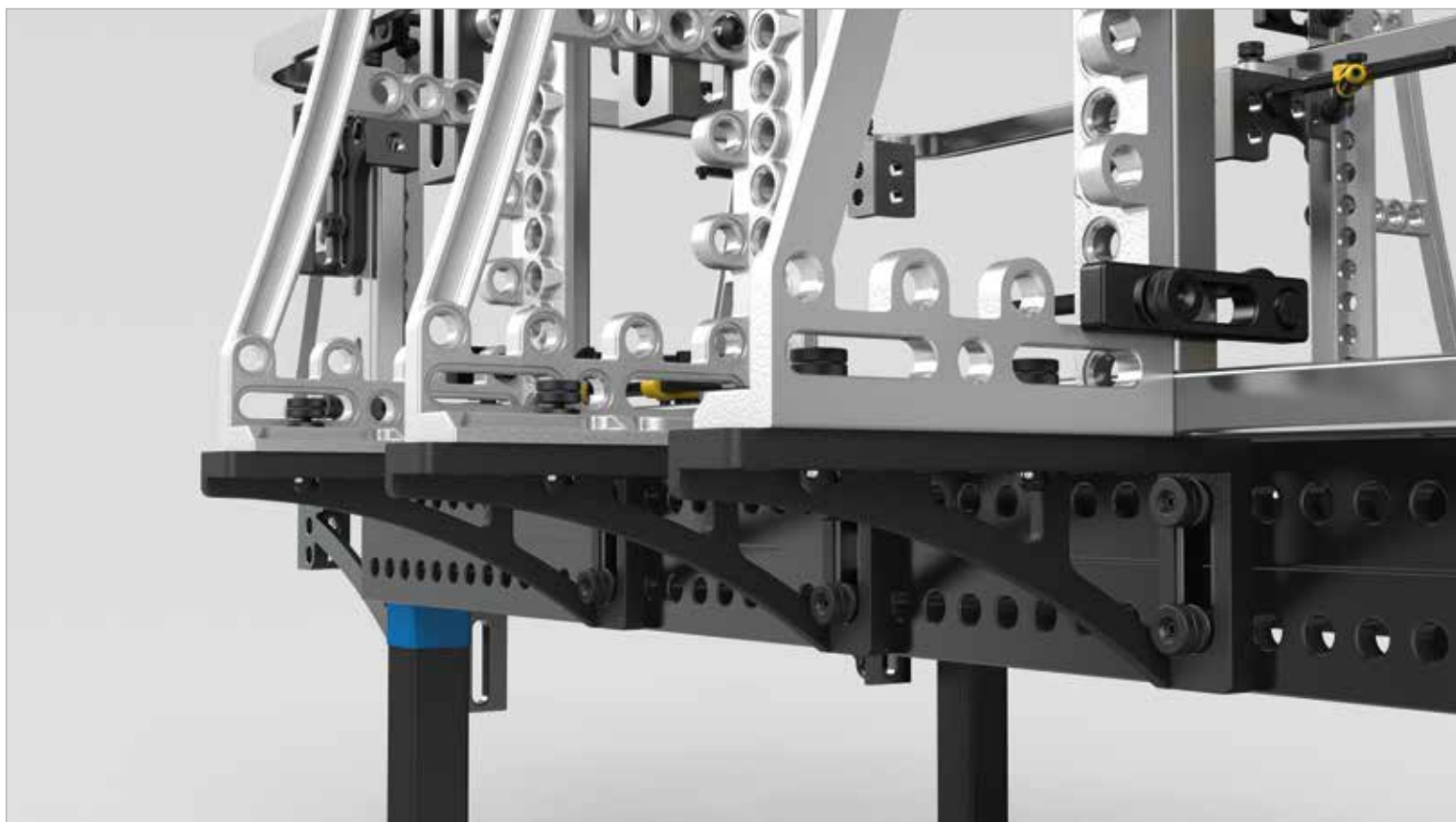
280152

280162

Описание:

Упорный и крепежный угольник 300 G / 500 G может быть зафиксирован с любой из сторон благодаря наличию отверстий системы и отверстия слота. Угольник может быть использован для увеличения рабочей поверхности стола. Этот элемент изготавливается из высококачественного материала GGG40.





	длина: (a)	ширина: (b)	высота: (c)	MS: (d)	вес:	номер артикула
Упорный и крепежный угольник 300 G - левый упор - вороненый материал	200 мм	75 мм	300 мм	ок. 27 мм	6,00 кг	2-280152 ●
Упорный и крепежный угольник 500 G - левый упор - вороненый материал	200 мм	75 мм	500 мм	ок. 27 мм	9,40 кг	2-280162 ●

MS=Толщина материала;

● = Артикул является товаром серийного производства / ○ = Артикул производится под заказ

Фирма Siegmund оставляет за собой право поставки этих угольников в плазменно азотированном варианте.

Упорный и крепежный угольник 500 G с поворотным угольником

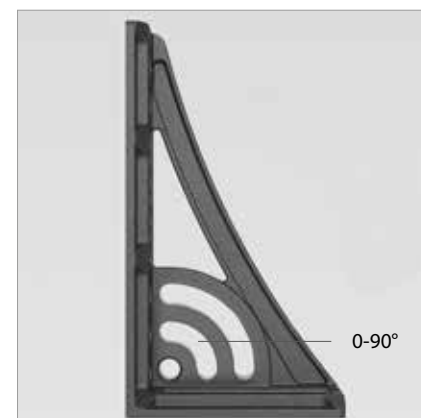
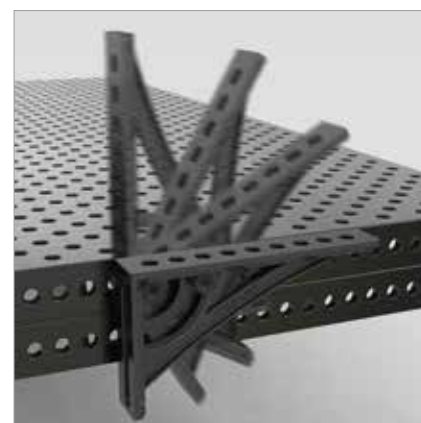
Описание:

Упорный и крепежный угольник 500 G с возможностью вращения может быть зафиксирован с любой из сторон благодаря наличию отверстий системы и отверстия слота. Угольник может быть использован для увеличения рабочей поверхности стола. Этот элемент изготавливается из высококачественного материала GGG40.



280164

280165





	длина: (a)	ширина: (b)	высота: (c)	вес:	номер артикула
Упорный и крепежный угольник 500 G с возможностью вращения - левый упор - из чугуна / вороненый материал	276 мм	95 мм	500 мм	11,50 кг	2-280164 ●
Упорный и крепежный угольник 500 G с возможностью вращения - правый упор - из чугуна / вороненый материал	276 мм	95 мм	500 мм	11,50 кг	2-280165 ●

● = Артикул является товаром серийного производства / ○ = Артикул производится под заказ

Фирма Siegmund оставляет за собой право поставки этих угольников в плазменно азотированном варианте.

## Упорный и крепежный угольник 750 G плазменное азотирование



280166.P

280167.P

### Описание:

Упорный и крепежный угольник 750 G может быть зафиксирован с любой из сторон благодаря наличию отверстий системы и отверстия слота. Угольник может быть использован для увеличения рабочей поверхности стола. Этот элемент изготавливается из высококачественного материала GGG40.



	длина: (a)	ширина: (b)	высота: (c)	вес:	номер артикула
Упорный и крепежный угольник 750 G плазменное азотирование - левый упор	276 мм	85 мм	750 мм	13,60 кг	2-280166.P ●
Упорный и крепежный угольник 750 G плазменное азотирование - правый упор	276 мм	85 мм	750 мм	13,60 кг	2-280167.P ●

● = Артикул является товаром серийного производства / ○ = Артикул производится под заказ

Упорный и крепежный угольник 300 GK / 500 GK плазменное азотирование

Описание:

Упорный и крепежный угольник 300 / 500 GK может быть зафиксирован с трех сторон. Он был специально разработан для работы с тяжелыми деталями, используется как для увеличения рабочей поверхности, так и в качестве упора. Для обеспечения наибольшей стабильности, угольник изготавливается из высококачественного материала GGG40. Рекомендуется заказывать в паре.



280124.P



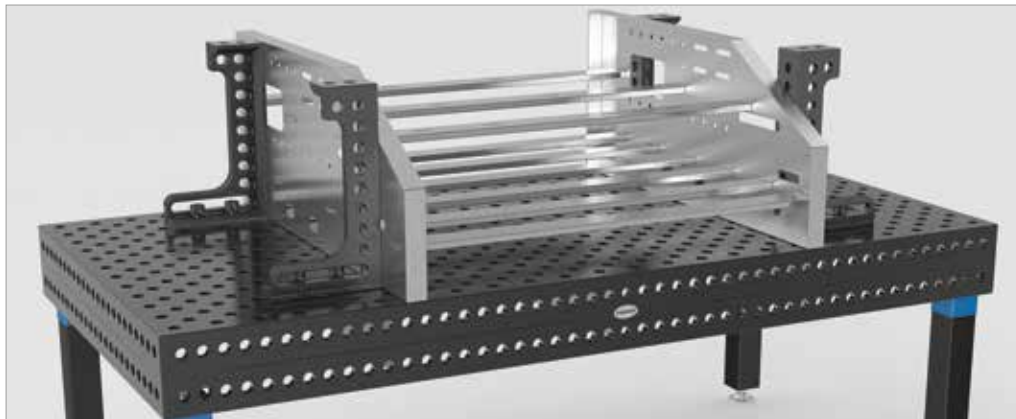
280126.P



280130.P



280132.P



	длина: (a)	ширина: (b)	высота: (c)	MS: (d)	вес:	номер артикула
Упорный и крепежный угольник 300 GK плазменное азотирование - левый упор - серийно с двусторонней линейкой	280 мм	95 мм	300 мм	ок. 27 мм	12,90 кг	2-280124.P ●
Упорный и крепежный угольник 300 GK плазменное азотирование - правый упор - серийно с двусторонней линейкой	280 мм	95 мм	300 мм	ок. 27 мм	12,90 кг	2-280126.P ●
Упорный и крепежный угольник 500 GK плазменное азотирование - левый упор - с линейкой по запросу	280 мм	95 мм	500 мм	ок. 27 мм	17,50 кг	2-280130.P ●
Упорный и крепежный угольник 500 GK плазменное азотирование - правый упор - с линейкой по запросу	280 мм	95 мм	500 мм	ок. 27 мм	17,50 кг	2-280132.P ●

MS=Толщина материала;

● = Артикул является товаром серийного производства / ○ = Артикул производится под заказ

Упорный и крепежный угольник 600 GK / 800 GK плазменное азотирование



280134.P

280136.P



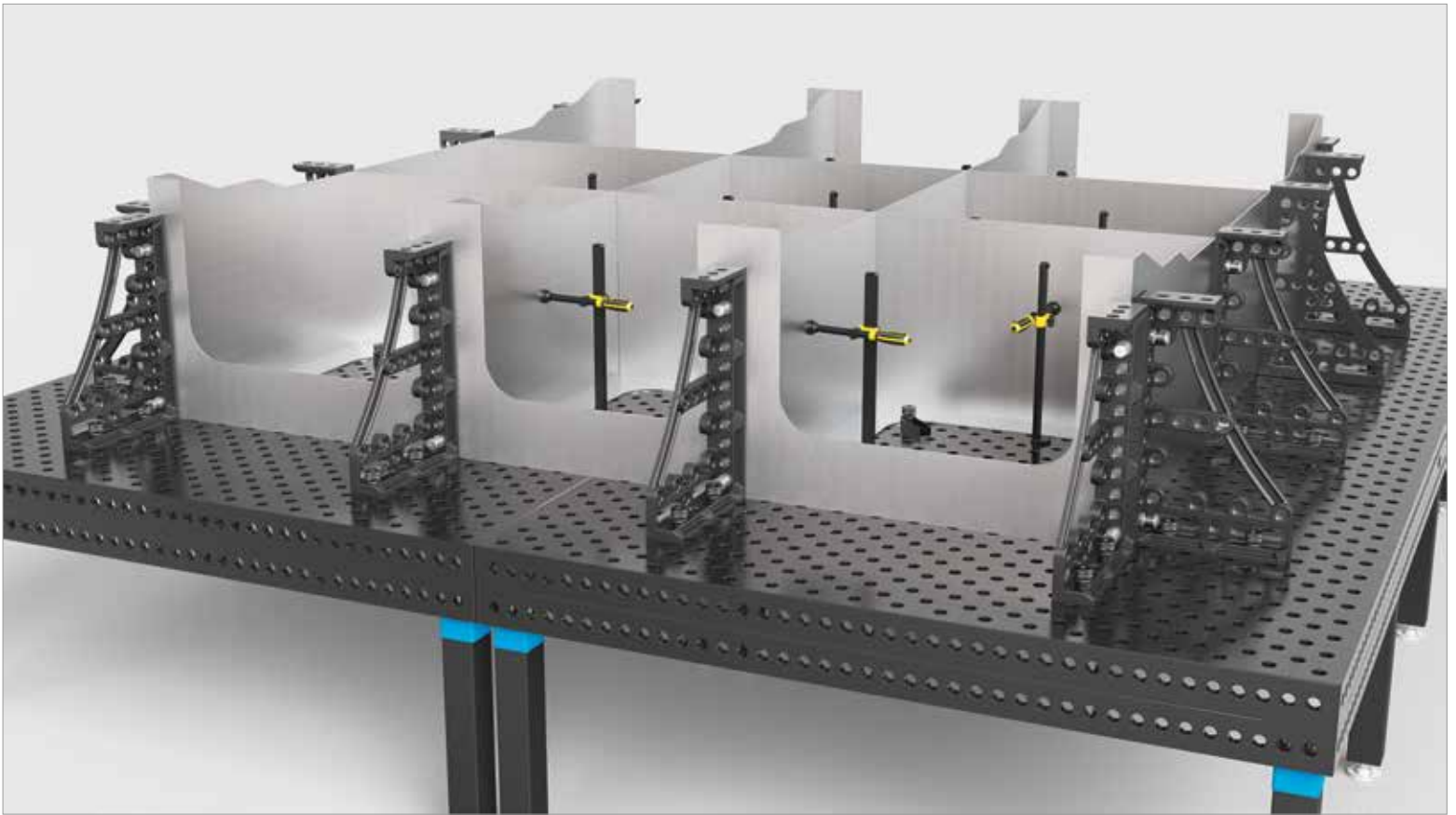
280144.P

280146.P

Описание:

Упорный и крепежный угольник 600 GK / 800 GK с плазменной азотацией может быть зафиксирован с трех сторон. Он был специально разработан для работы с тяжелыми деталями. Применяется как для увеличения рабочей поверхности, так и в качестве упора. Для наибольшей стабильности изготавливается из высококачественного материала GGG40. Рекомендуется заказывать в паре.



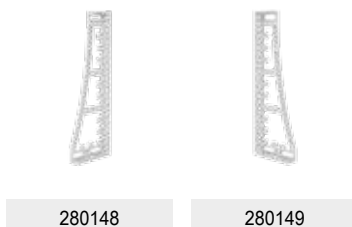
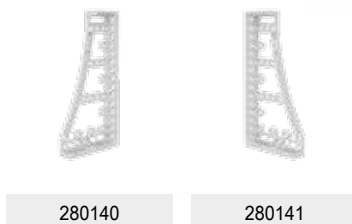
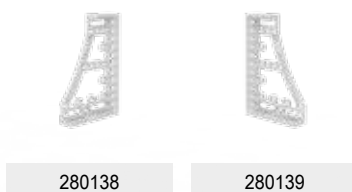
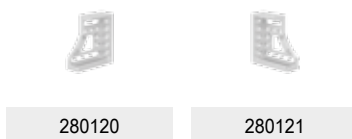
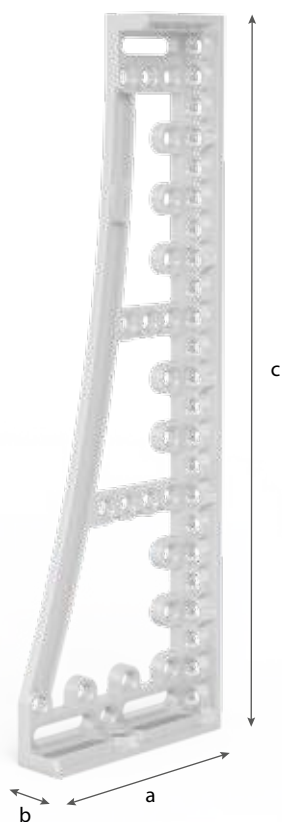


	длина: (a)	ширина: (b)	высота: (c)	MS: (d)	вес:	номер артикула
Упорный и крепежный угольник 600 GK плазменное азотирование - левый упор - серийно с двусторонней линейкой	376 мм	95 мм	600 мм	ок. 27 мм	22,50 кг	2-280134.P ●
Упорный и крепежный угольник 600 GK плазменное азотирование - правый упор - серийно с двусторонней линейкой	376 мм	95 мм	600 мм	ок. 27 мм	22,50 кг	2-280136.P ●
Упорный и крепежный угольник 800 GK плазменное азотирование - левый упор - серийно с двусторонней линейкой	376 мм	95 мм	800 мм	ок. 27 мм	27,00 кг	2-280144.P ●
Упорный и крепежный угольник 800 GK плазменное азотирование - правый упор - серийно с двусторонней линейкой	376 мм	95 мм	800 мм	ок. 27 мм	27,00 кг	2-280146.P ●

MS=Толщина материала;

● = Артикул является товаром серийного производства / ○ = Артикул производится под заказ

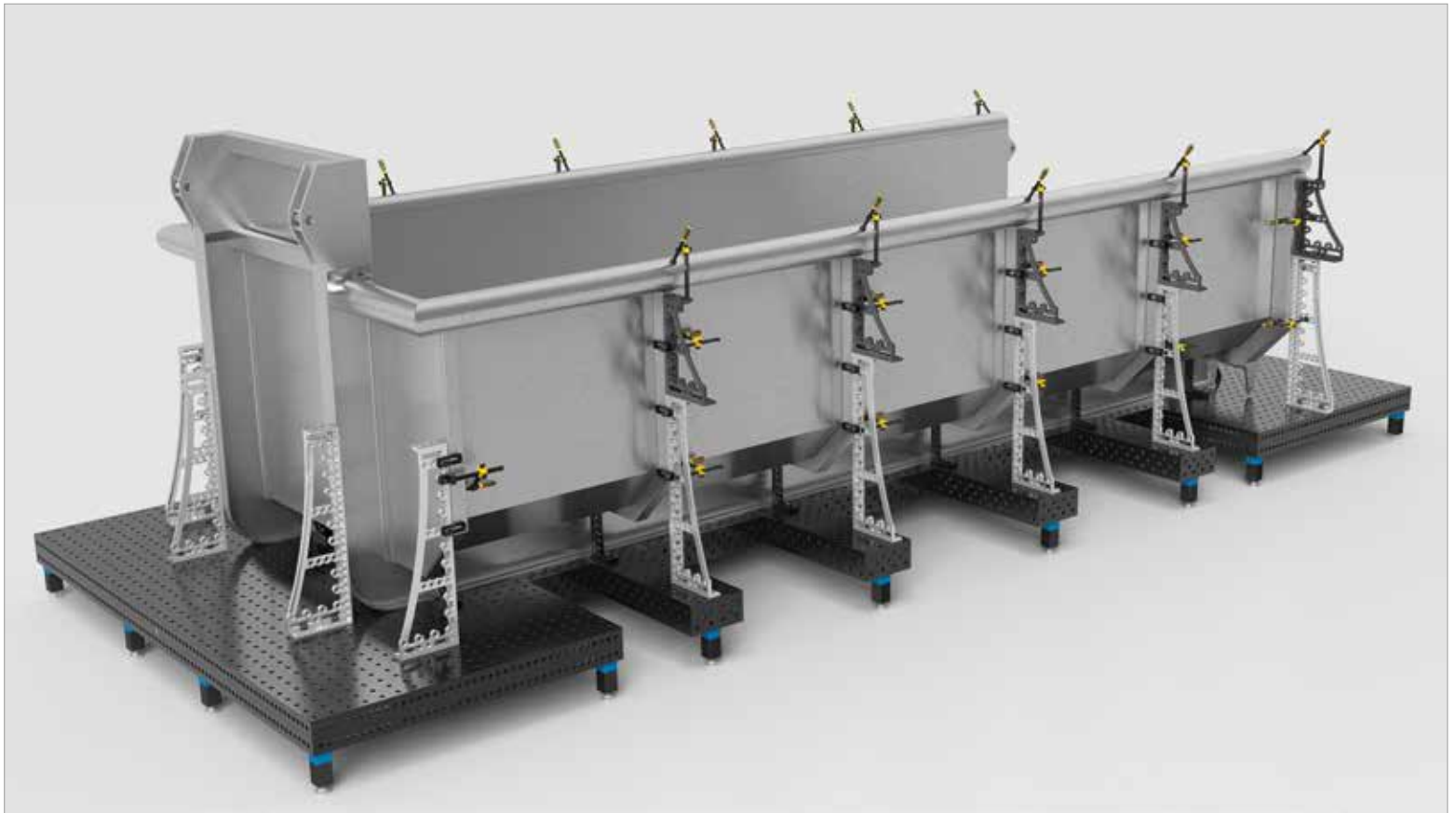
Упорный и крепежный угольник 300 GK / 600 GK / 800 GK / 1200 GK из алюминия-титана



Описание:

Упорный и крепежный угольник GK из алюминий-титана может быть зафиксирован с трех сторон. Он был специально разработан для работы с тяжелыми деталями. Угольник может быть использован как для увеличения рабочей поверхности, так и в качестве упора. Прочность достигается благодаря использованию алюминиево-титанового сплава для производства упоров и уголков, специально разработанного для увеличения твердости. Рекомендуется заказ пары угольников.

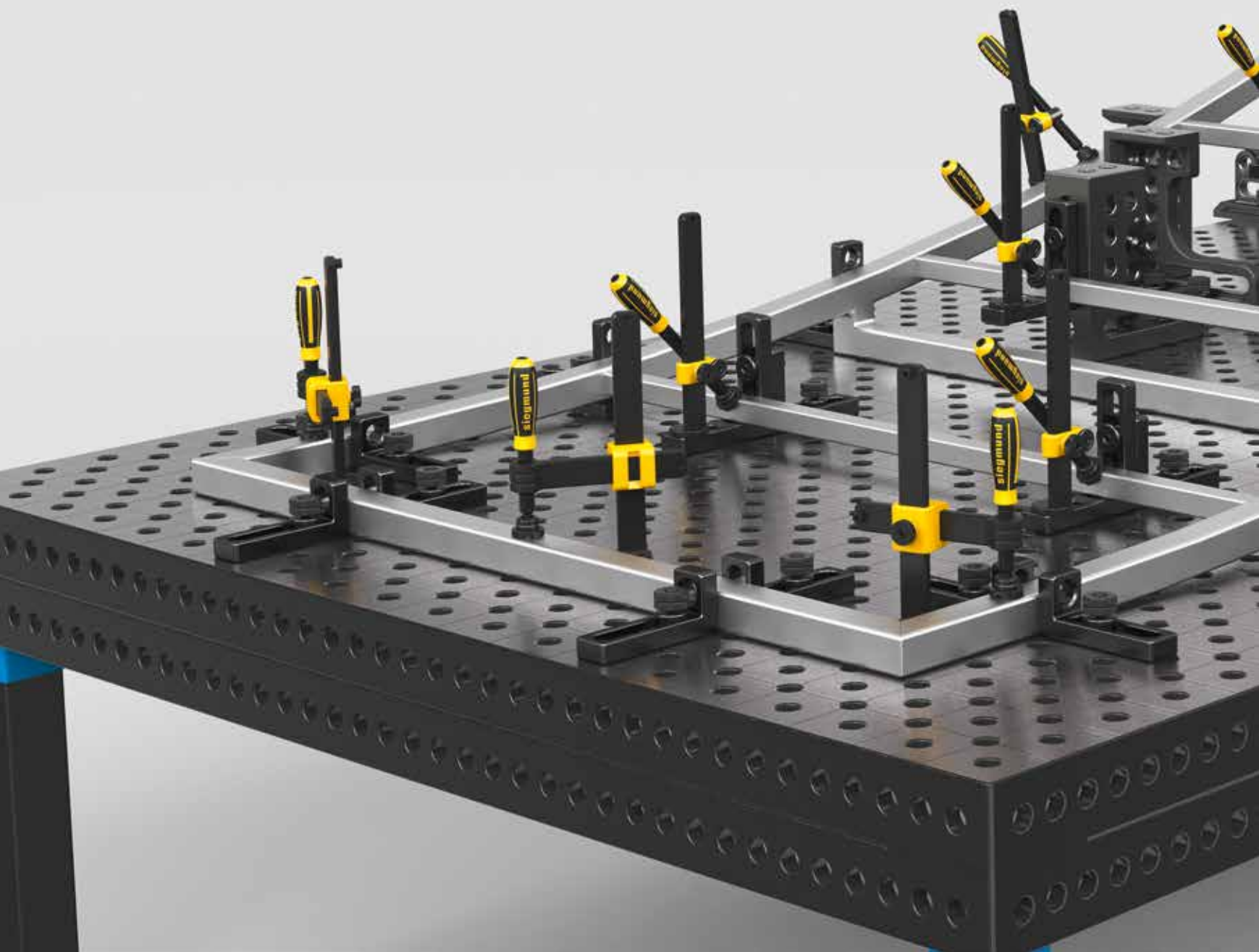




	длина: (a)	ширина: (b)	высота: (c)	MS: (d)	вес:	номер артикула
Упорный и крепежный угольник 300 GK из алюминия-титана - левый упор - серийно с двусторонней линейкой	280 мм	95 мм	300 мм	ок. 27 мм	5,00 кг	2-280120 ●
Упорный и крепежный угольник 300 GK из алюминия-титана - правый упор - серийно с двусторонней линейкой	280 мм	95 мм	300 мм	ок. 27 мм	5,00 кг	2-280121 ●
Упорный и крепежный угольник 600 GK из алюминия-титана - левый упор - серийно с двусторонней линейкой	376 мм	95 мм	600 мм	ок. 27 мм	8,70 кг	2-280138 ●
Упорный и крепежный угольник 600 GK из алюминия-титана - правый упор - серийно с двусторонней линейкой	376 мм	95 мм	600 мм	ок. 27 мм	8,70 кг	2-280139 ●
Упорный и крепежный угольник 800 GK из алюминия-титана - левый упор - серийно с двусторонней линейкой	376 мм	95 мм	800 мм	ок. 27 мм	10,40 кг	2-280140 ●
Упорный и крепежный угольник 800 GK из алюминия-титана - правый упор - серийно с двусторонней линейкой	376 мм	95 мм	800 мм	ок. 27 мм	10,40 кг	2-280141 ●
Упорный и крепежный угольник 1200 GK из алюминия-титана - левый упор - серийно с двусторонней линейкой	376 мм	95 мм	1200 мм	ок. 27 мм	13,50 кг	2-280148 ●
Упорный и крепежный угольник 1200 GK из алюминия-титана - правый упор - серийно с двусторонней линейкой	376 мм	95 мм	1200 мм	ок. 27 мм	13,50 кг	2-280149 ●

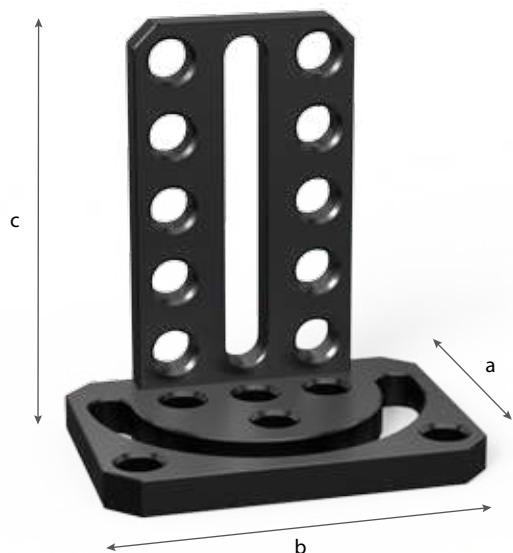
MS=Толщина материала;

● = Артикул является товаром серийного производства / ○ = Артикул производится под заказ





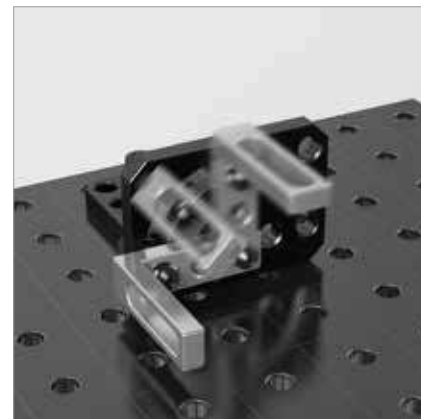
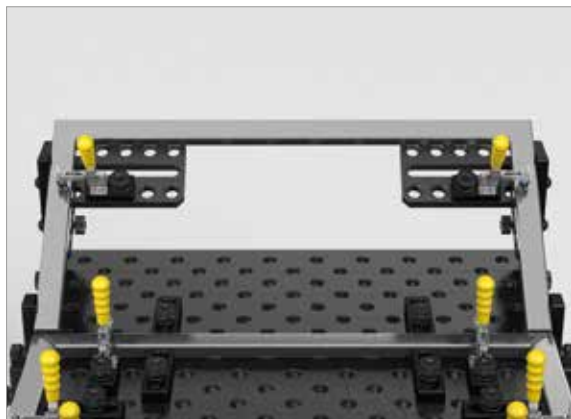
## Поворотный угольник 275



280101

### Описание:

Поворотный угольник позволяет бесступенчато соединять зажимные элементы с отверстиями системы под углом 180°. Наибольшая фиксация достигается путем закрепления двумя болтами.



Поворотный угольник 275  
- вороненый материал

длина: (a)	ширина: (b)	высота: (c)	вес:	номер артикула
180 мм	250 мм	275 мм	10,20 кг	2-280101 ●

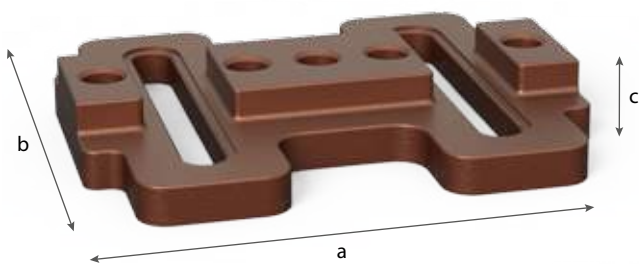
● = Артикул является товаром серийного производства / ○ = Артикул производится под заказ

Передвижная опора

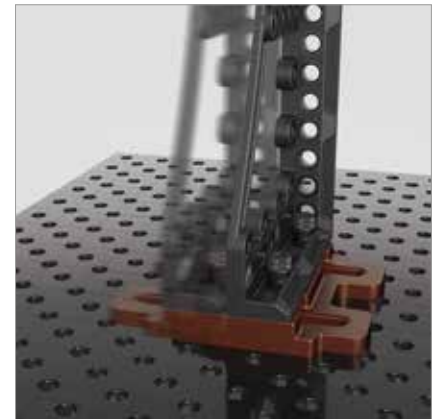
Описание:

Передвижная опора позволяет двигать угольники по двум осям. Третья ось образуется при использовании еще одного передвижного угольника.

Этот элемент сделан из высококачественного чугуна GGG40.



280195



Передвижная опора - вороненый материал	длина: (a) 350 мм	ширина: (b) 300 мм	высота: (c) 50 мм	вес: 16,00 кг	номер артикула 2-280195 ●
---	----------------------	-----------------------	----------------------	------------------	------------------------------

● = Артикул является товаром серийного производства / ○ = Артикул производится под заказ

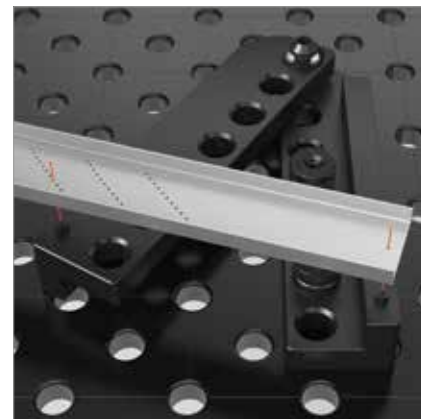
## Универсальный угольник с механическим зажимом

### Описание:

Универсальный угольник с механическим зажимом идеально подходит для работ, где требуется повторяющаяся высокая точность. В диапазоне от 10° до 150° с помощью шаблона устанавливается каждый полный угол и затягивается ключом-шестигранником. Шаблон входит в комплект поставки.



280170



Универсальный угольник с механическим зажимом  
 - вороненый материал  
 - с установочным шаблоном

SL=Длина сторон;

● = Артикул является товаром серийного производства / ○ = Артикул производится под заказ

SL: (e)      вес:      номер артикула

350 мм      14,50 кг      2-280170 ●

Универсальный угольник с гидромеханическим зажимом

Описание:

Универсальный угольник за счет гидромеханического зажима позволяет выполнять работы, где требуется высокая удерживающая сила. На этом элементе плавно устанавливается угол в диапазоне от 0° до 225°. Настройка угла с предельной точностью возможна с помощью цифрового датчика, который не входит в комплект поставки. Подходящий к угольнику 14 мм шестигранный ключ продается отдельно Арт. 280854.



280171

280854



SL: (e)	вес:	номер артикула
475 мм	23,00 кг	2-280171 ●
	0,45 кг	2-280854 ●

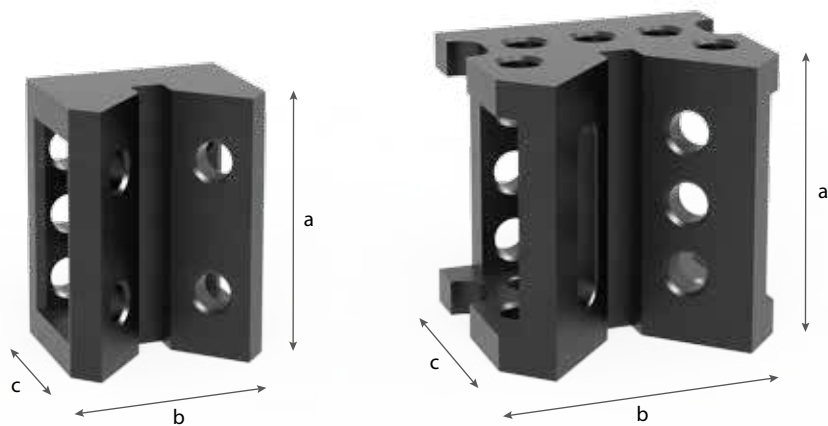
Универсальный угольник с гидромеханическим зажимом  
- вороненый материал

Шестигранный ключ 14

SL=Длина сторон;

● = Артикул является товаром серийного производства / ○ = Артикул производится под заказ

## Угловая привязка из чугуна



280190.G



280191.G



### Описание:

Стандартная угловая привязка увеличивает рабочее пространство путем крепления к столу. Она используется с призмами, в качестве опоры или как соединительный элемент с угольниками. Угловая привязка прочная и предоставляет широкие возможности для соединения, поддержки и зажима с 3-х (Арт. 280190.G) или 5-ти сторон (Арт. 280191.G).

Этот элемент сделан из высококачественного чугуна GGG40.

	длина: (a)	ширина: (b)	высота: (c)	вес:	номер артикула
Малая угловая привязка из чугуна - вороненый материал	200 мм	150 мм	120 мм	11,80 кг	2-280190.G ●
Большая угловая привязка из чугуна - вороненый материал	200 мм	200 мм	175 мм	19,70 кг	2-280191.G ●

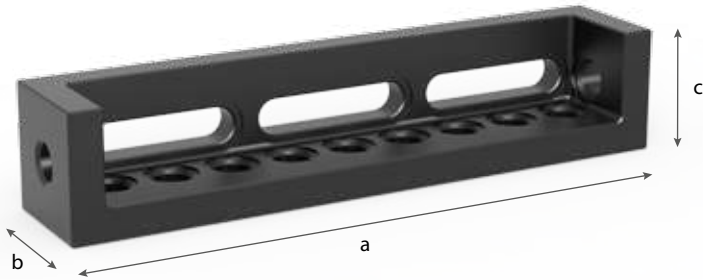
● = Артикул является товаром серийного производства / ○ = Артикул производится под заказ

Передвижной угольник Чугун

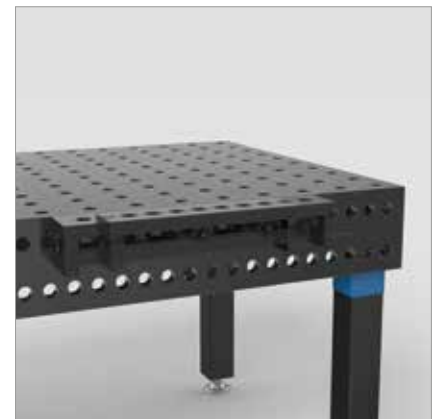
Описание:

Передвижной угольник может соединять два упорных и крепежных угольника, создавая тем самым дополнительную опору, а также расширенные возможности зажима элементов. Кроме того он используется для увеличения рабочей поверхности, как надстройка стола или упорная планка. Особенно при нехватке рабочего места передвижной угольник обеспечивает большой потенциал для своего применения.

Этот элемент сделан из высококачественного чугуна GGG40.



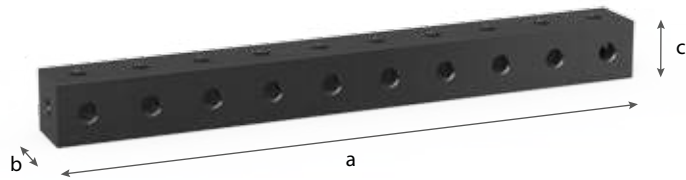
280302



	длина: (a)	ширина: (b)	высота: (c)	вес:	номер артикула
Передвижной угольник из чугуна - вороненый материал	500 мм	100 мм	100 мм	15,80 кг	2-280302 ●

● = Артикул является товаром серийного производства / ○ = Артикул производится под заказ

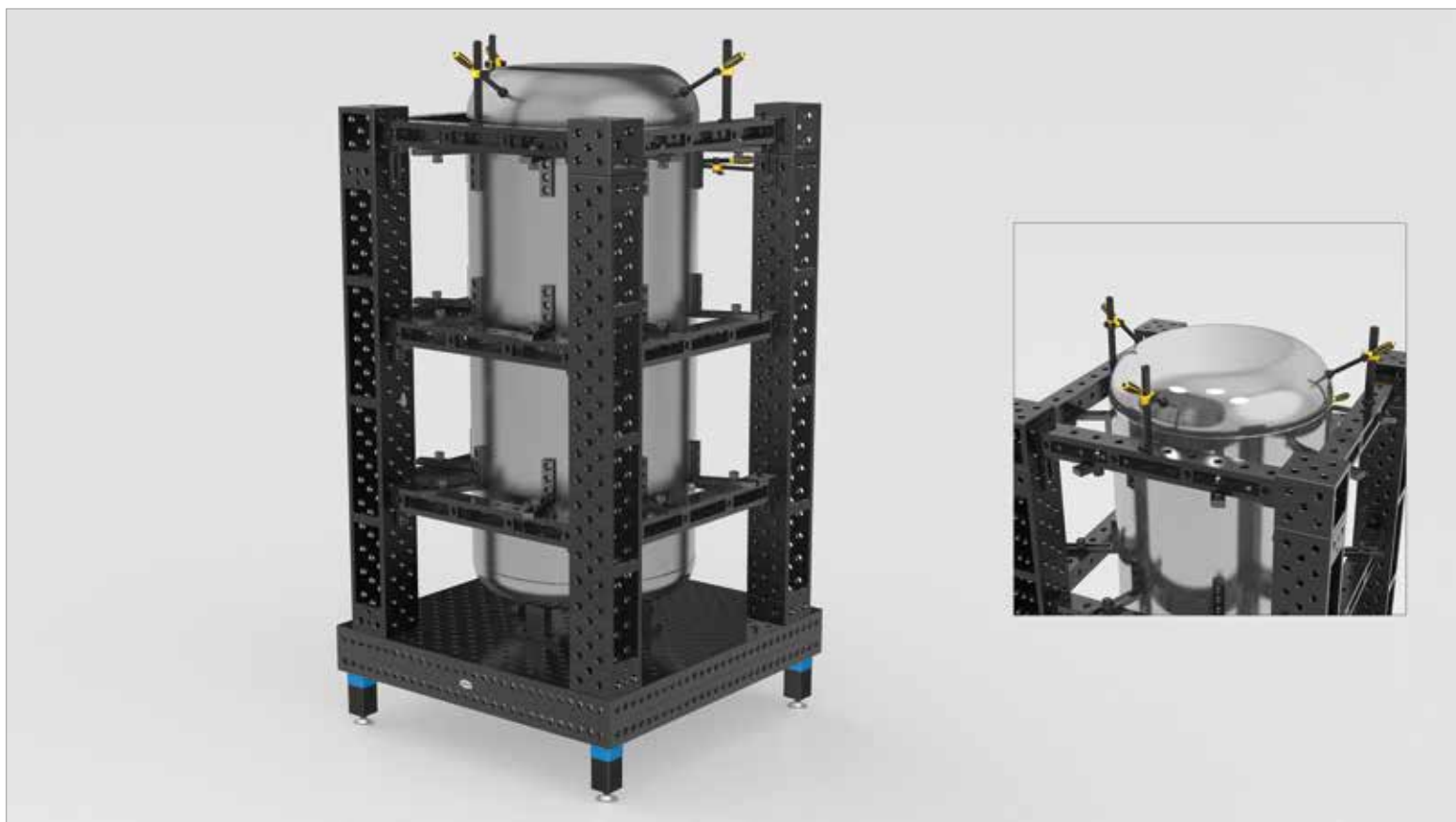
## Зажимной рельс



### Описание:

Зажимной рельс очень компактный элемент, который используется для соединения различных деталей. Расстояние между отверстиями рельса 100 мм.





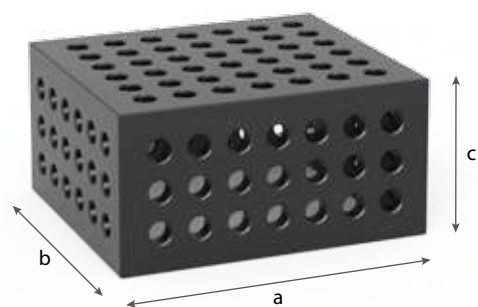
	длина: (a)	ширина: (b)	высота: (c)	вес:	плазменное азотирование
Зажимной рельс 1000 - азотированный материал	1000 мм	100 мм	100 мм	ок. 48 кг	2-280303.P ○
Зажимной рельс 2000 - азотированный материал	2000 мм	100 мм	100 мм	ок. 95 кг	2-280303.1.P ○
Зажимной рельс 3000 - азотированный материал	3000 мм	100 мм	100 мм	ок. 141 кг	2-280303.2.P ○

● = Артикул является товаром серийного производства / ○ = Артикул производится под заказ

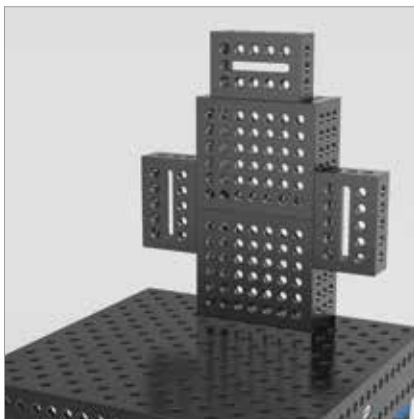
## Зажимной блок

### Описание:

В дополнение к U- и L-угольникам был разработан зажимной блок. Отверстия системы шагом в 50 мм обеспечивают максимальные возможности комбинирования.



280285.P



	длина: (a)	ширина: (b)	высота: (c)	MS: (d)	вес:	номер артикула
Зажимной блок 400x350x200 - пятисторонний - плазменное азотирование	400 мм	350 мм	200 мм	25 мм	60,00 кг	2-280285.P ●

Другие размеры по запросу

○

MS=Толщина материала;

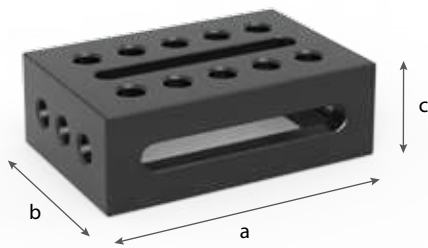
● = Артикул является товаром серийного производства / ○ = Артикул производится под заказ

Установочная и зажимная рамка

Описание:

Зажимная рамка соединяет различные элементы, используется для увеличения рабочей поверхности или служит консолью. Отверстия системы с шагом 50 мм с 5 сторон рамки обеспечивают широкие возможности для комбинирования. Благодаря наличию системных отверстий и отверстий слотов, можно использовать фиксированные и регулируемые упоры.

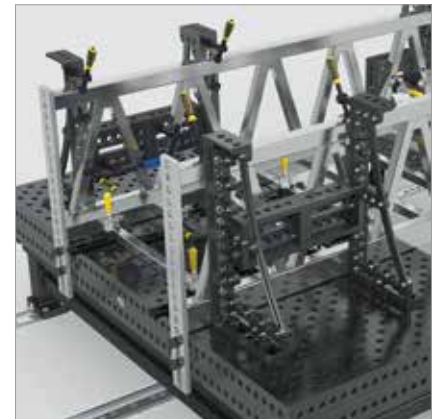
Этот элемент сделан из высококачественного чугуна GGG40.



280300



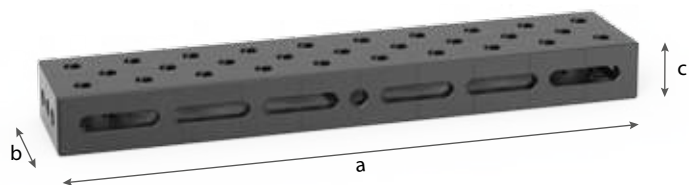
280301



	длина: (a)	ширина: (b)	высота: (c)	вес:	номер артикула
Установочная и зажимная рамка из чугуна - правый упор - вороненый материал	300 мм	200 мм	100 мм	19,50 кг	2-280300 ●
Установочная и зажимная рамка из чугуна - левый упор - вороненый материал	300 мм	200 мм	100 мм	19,50 кг	2-280301 ●

● = Артикул является товаром серийного производства / ○ = Артикул производится под заказ

## U-образный блок 200/100 отверстие слот



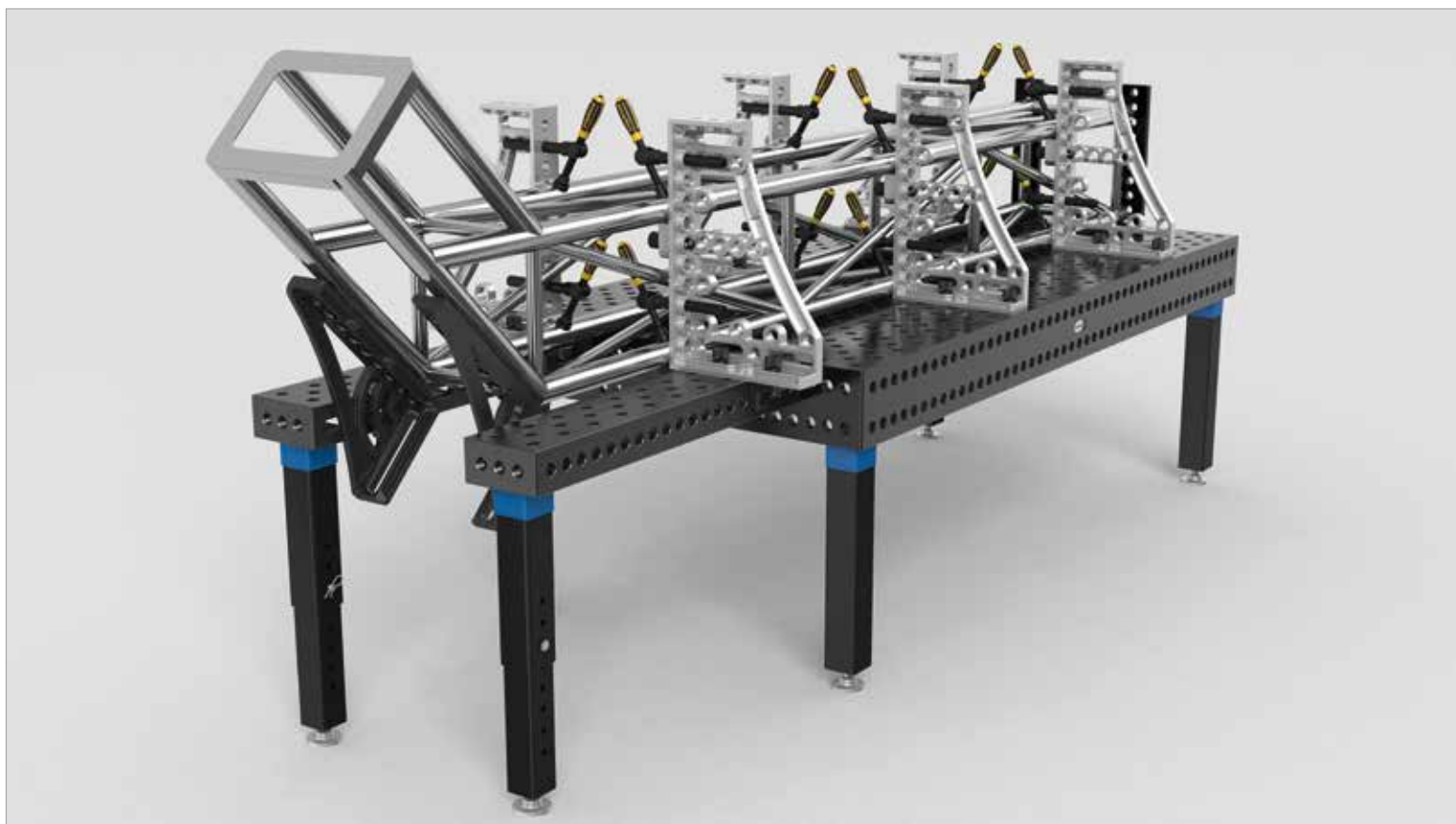
### Описание:

U-образный блок 200/100 благодаря боковым отверстиям слотам имеет более широкие возможности использования. Отверстия слоты дают гибкость в применении.

Мы оставляем за собой право изменить данный дизайн фасок на новый.

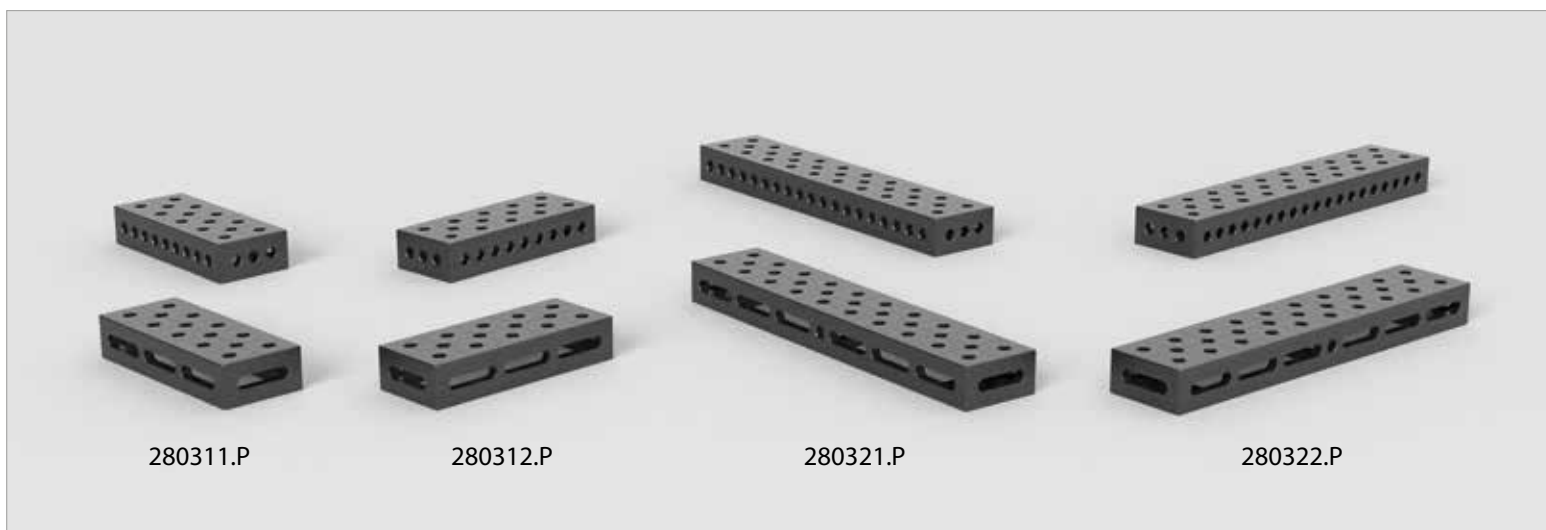
Иллюстрации продукции разных размеров Вы найдете на нашем сайте [www.siegmund.com](http://www.siegmund.com).



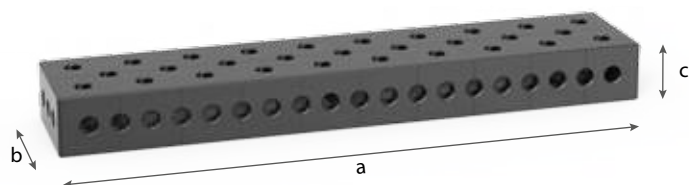


	длина: (a)	ширина: (b)	высота: (c)	вес:	плазменное азотирование
U-образный блок 500x200x100 плазменное азотирование отверстие слот	500 мм	200 мм	100 мм	ок. 36 кг	2-280311.P ●
U-образный блок 500x200x100 плазменное азотирование отверстие слот	500 мм	200 мм	100 мм	ок. 36 кг	2-280312.P ●
U-образный блок 1000x200x100 плазменное азотирование отверстие слот	1000 мм	200 мм	100 мм	ок. 78 кг	2-280321.P ●
U-образный блок 1000x200x100 плазменное азотирование отверстие слот	1000 мм	200 мм	100 мм	ок. 78 кг	2-280322.P ●

● = Артикул является товаром серийного производства / ○ = Артикул производится под заказ



## U-образный блок 200/100



### Описание:

U-образный блок 200/100 (стенка 100 мм) подходит не только для увеличения рабочей поверхности или вертикальной надстройки, но и используется для плотного сцепления двух сварочных столов. Для этого блок прикручивается к столу соединительными болтами (Арт. 280560).

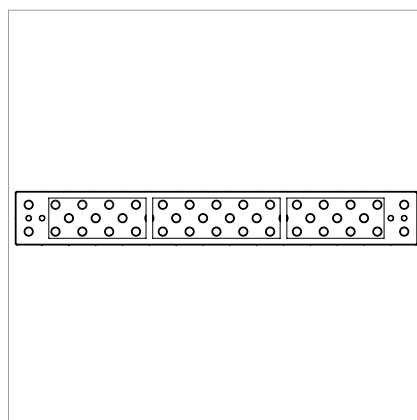
Блоку длиной более 1000 мм с целью увеличения рабочей поверхности требуется дополнительная опора.

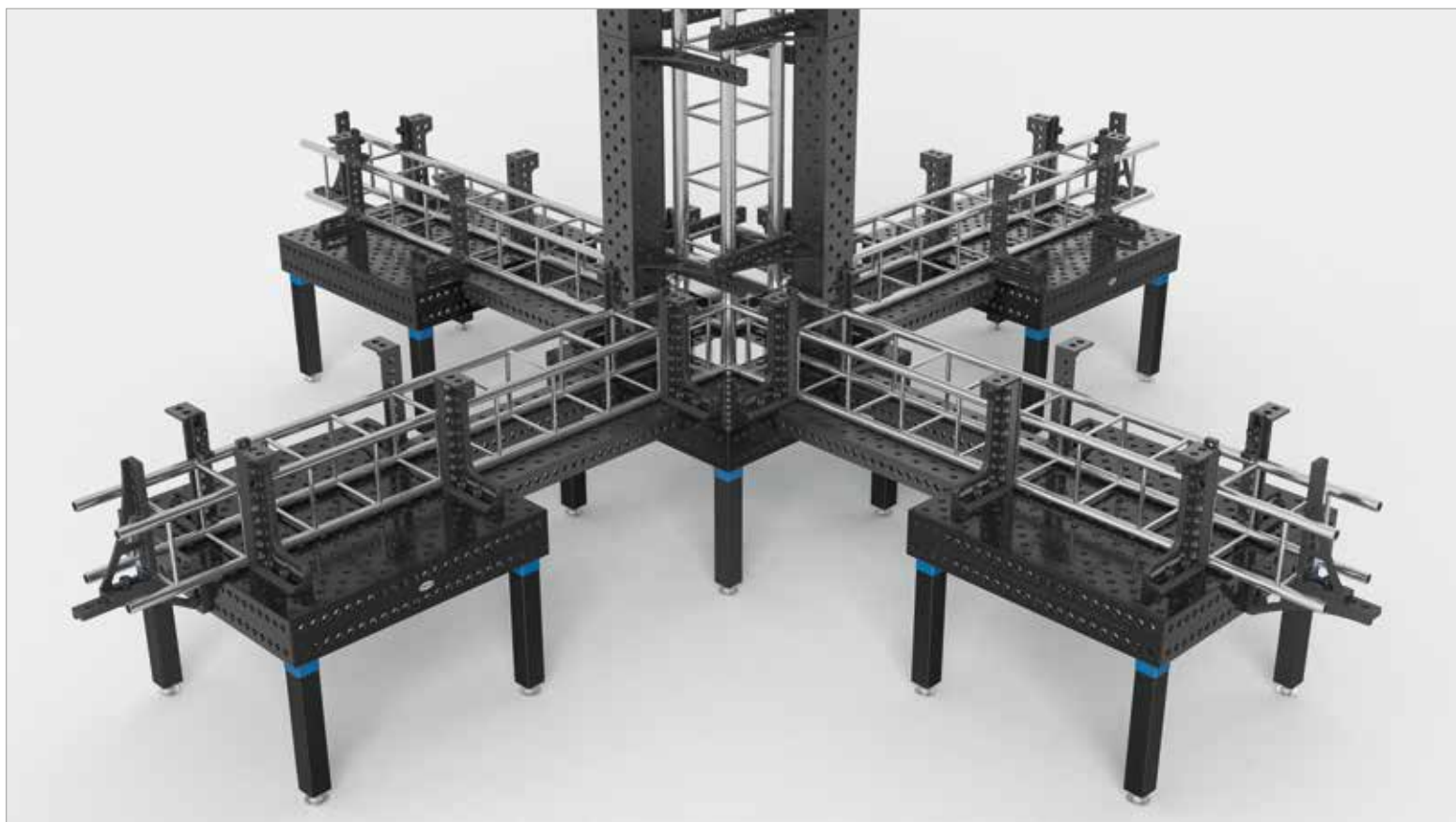
Многообразие вариантов зажима и соединения с другими угольниками и упорами обеспечивается благодаря диагональному расположению отверстий.

Для удобства на поверхность блока нанесены линии сетки 100x100 мм.

Мы оставляем за собой право изменить данный дизайн фасок на новый.

Иллюстрации продукции разных размеров Вы найдете на нашем сайте [www.siegmund.com](http://www.siegmund.com).

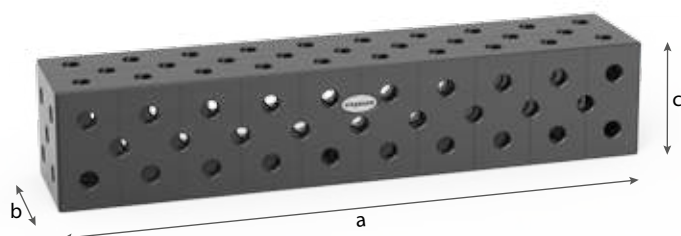




	длина: (a)	ширина: (b)	высота: (c)	вес:	плазменное азотирование
U-образный блок 500x200x100 плазменное азотирование	500 мм	200 мм	100 мм	ок. 38 кг	2-280310.P ●
U-образный блок 1000x200x100 плазменное азотирование	1000 мм	200 мм	100 мм	ок. 80 кг	2-280320.P ●
U-образный блок 1500x200x100 плазменное азотирование	1500 мм	200 мм	100 мм	ок. 115 кг	2-280330.P ●
U-образный блок 2000x200x100 плазменное азотирование	2000 мм	200 мм	100 мм	ок. 150 кг	2-280340.P ●

● = Артикул является товаром серийного производства / ○ = Артикул производится под заказ

## U-образный блок 200/200



### Описание:

U-образный блок 200/200 в усиленном исполнении (стенка 200 мм) подходит не только для увеличения рабочей поверхности или вертикальной надстройки", но и используется для более плотного сцепления двух сварочных столов. Для этого блок прикручивается к столу соединительными болтами (Арт. 280560).

Блоку длиной более 1000 мм с целью увеличения рабочей поверхности требуется дополнительная опора.

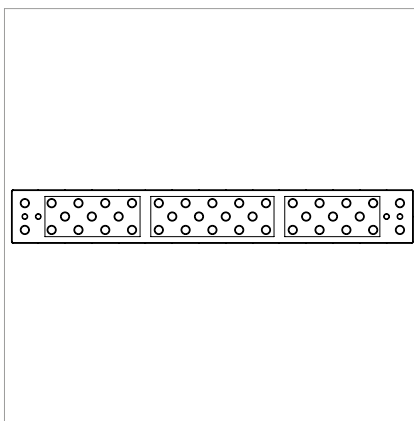
В сочетании с опорами (Арт. 280376) блоки могут использоваться на рельсах.

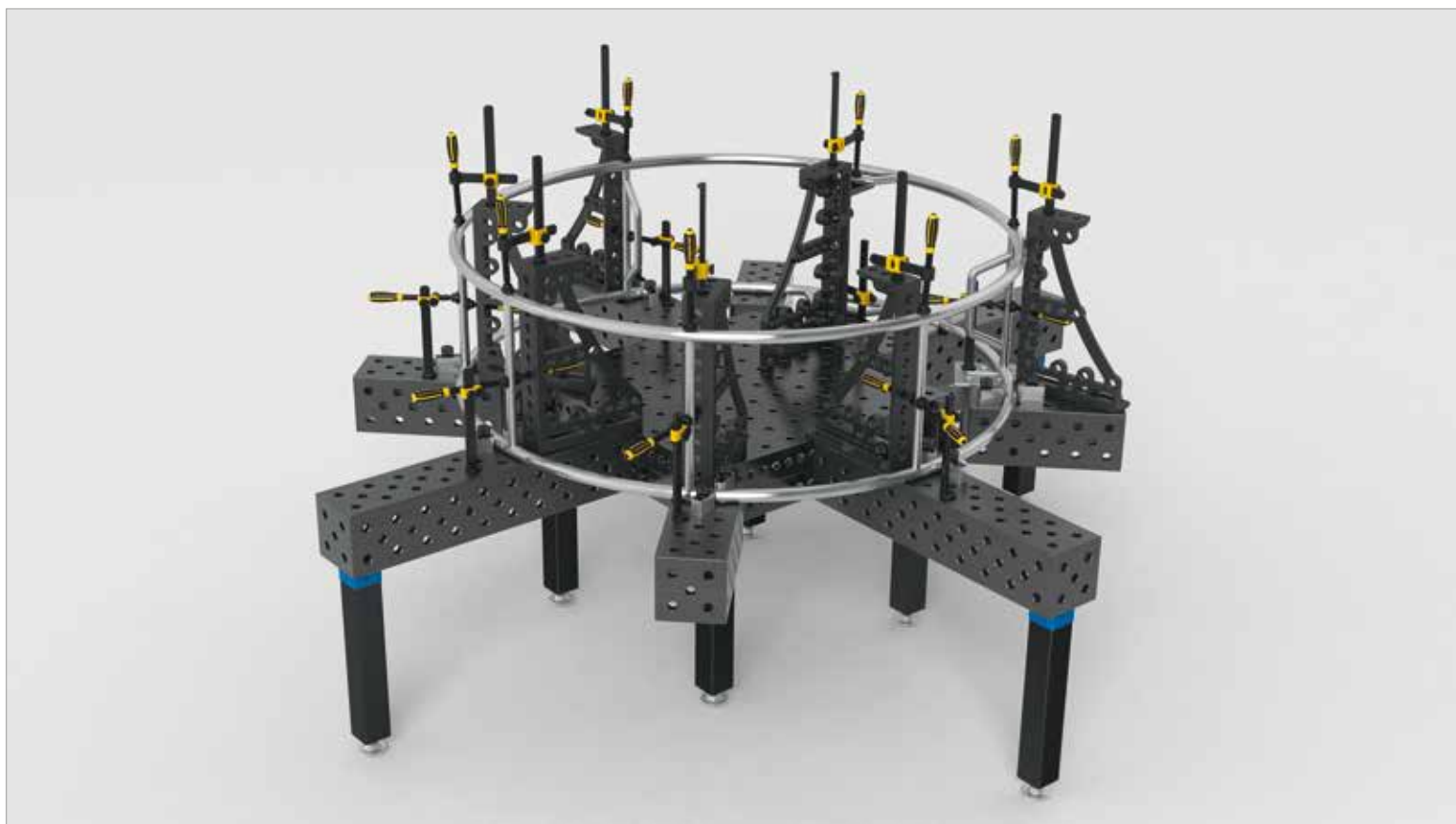
Множество вариантов зажима и соединений с другими углами и упорами обеспечиваются благодаря 5-ти системным отверстиям и их диагональному расположению.

Для удобства на поверхность блока нанесены линии сетки 100x100 мм.

Мы оставляем за собой право изменить данный дизайн фасок на новый.

Иллюстрации продукции разных размеров Вы найдете на нашем сайте [www.siegmund.com](http://www.siegmund.com).

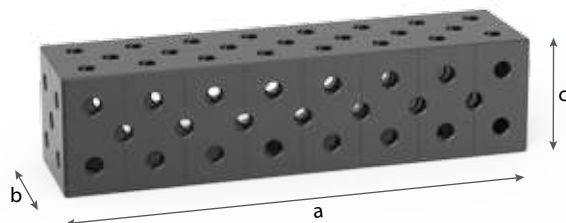




	длина: (a)	ширина: (b)	высота: (c)	вес:	плазменное азотирование
U-образный блок 200x200x100 плазменное азотирование	100 мм	200 мм	200 мм	ок. 21 кг	2-280396.P ●
U-образный блок 200x200x200 плазменное азотирование	200 мм	200 мм	200 мм	ок. 32 кг	2-280396.1.P ●
U-образный блок 500x200x200 плазменное азотирование	500 мм	200 мм	200 мм	ок. 68 кг	2-280360.P ●
U-образный блок 1000x200x200 плазменное азотирование	1000 мм	200 мм	200 мм	ок. 130 кг	2-280370.P ●
U-образный блок 1500x200x200 плазменное азотирование	1500 мм	200 мм	200 мм	ок. 190 кг	2-280380.P ●
U-образный блок 2000x200x200 плазменное азотирование	2000 мм	200 мм	200 мм	ок. 245 кг	2-280390.P ●
U-образный блок 2400x200x200 плазменное азотирование	2400 мм	200 мм	200 мм	ок. 290 кг	2-280391.P ●
U-образный блок 3000x200x200 плазменное азотирование	3000 мм	200 мм	200 мм	ок. 365 кг	2-280392.P ●
U-образный блок 4000x200x200 плазменное азотирование	4000 мм	200 мм	200 мм	ок. 480 кг	2-280394.P ●

● = Артикул является товаром серийного производства / ○ = Артикул производится под заказ

U-образный блок 200/200 индивидуальный размер



**Описание:**

U-образный блок 200/200 в усиленном исполнении (стенка 200 мм) подходит не только для увеличения рабочей поверхности или вертикальной надстройки", но и используется для более плотного сцепления двух сварочных столов. Для этого блок прикручивается к столу соединительными болтами (Арт. 280560).

Блоку длиной более 1000 мм с целью увеличения рабочей поверхности требуется дополнительная опора.

В сочетании с опорами (Арт. 280376) блоки могут использоваться на рельсах.

Множество вариантов зажима и соединений с другими углами и упорами обеспечиваются благодаря 5-ти системным отверстиям и их диагональному расположению.

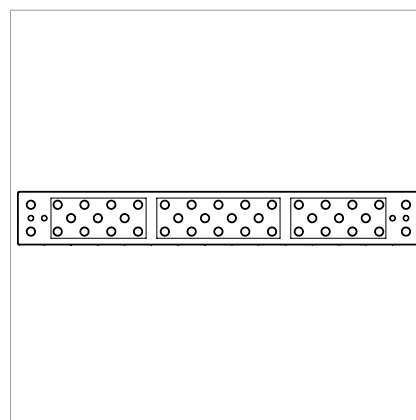
Для удобства на поверхность блока нанесены линии сетки 100x100 мм.

**Скидка:**

- от 5 шт.: 5 %
- от 10 шт.: 10 %
- от 20 шт.: 15 %

Мы оставляем за собой право изменить данный дизайн фасок на новый.

Иллюстрации продукции разных размеров Вы найдете на нашем сайте [www.siegmund.com](http://www.siegmund.com).

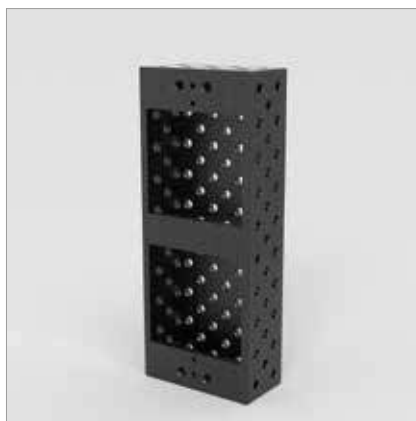
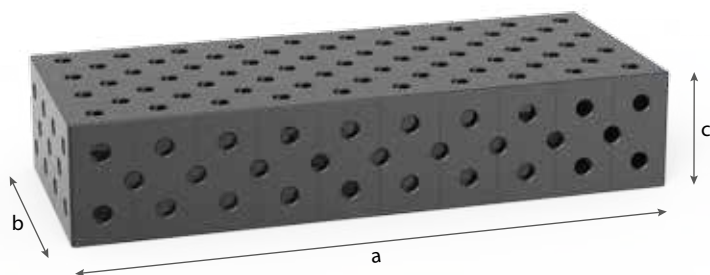




	длина: (a)	ширина: (b)	высота: (c)	вес:	плазменное азотирование
U-образный блок 600x200x200 плазменное азотирование	600 мм	200 мм	200 мм	ок. 80 кг	2-280362.P ○
U-образный блок 800x200x200 плазменное азотирование	800 мм	200 мм	200 мм	ок. 110 кг	2-280366.P ○
U-образный блок 1200x200x200 плазменное азотирование	1200 мм	200 мм	200 мм	ок. 145 кг	2-280374.P ○
U-образный блок 1400x200x200 плазменное азотирование	1400 мм	200 мм	200 мм	ок. 180 кг	2-280378.P ○
U-образный блок 1600x200x200 плазменное азотирование	1600 мм	200 мм	200 мм	ок. 200 кг	2-280382.P ○
U-образный блок 1800x200x200 плазменное азотирование	1800 мм	200 мм	200 мм	ок. 225 кг	2-280386.P ○
Другие размеры по запросу					○

● = Артикул является товаром серийного производства / ○ = Артикул производится под заказ

## U-образный блок 400/200



### Описание:

Увеличенный U-образный блок 400/200 (стенка 200 мм) подходит не только для увеличения рабочей поверхности или вертикальной надстройки, но также используется для более плотного сцепления двух сварочных столов. Блок надежно прикручивается к столу соединительными болтами (арт.№ 280560).

При увеличении рабочей поверхности необходимы дополнительные опоры, если блок в длину более 1000 мм.

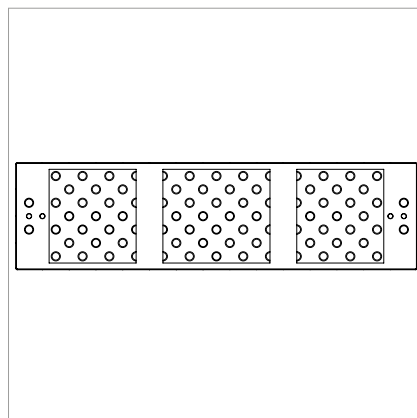
В сочетании с опорами (арт.№ 280371) блоки могут также использоваться на опорных рельсах.

Множество вариантов соединений и сочетаний возможны с другими углами и упорами благодаря наличию системных отверстий на 5 рабочих поверхностях блока и диагональной сетке отверстий.

Для удобства на поверхность блока нанесены линии сетки 100x100 мм.

Мы оставляем за собой право изменить данный дизайн фасок на новый.

Иллюстрации продукции разных размеров Вы найдете на нашем сайте [www.siegmund.com](http://www.siegmund.com).

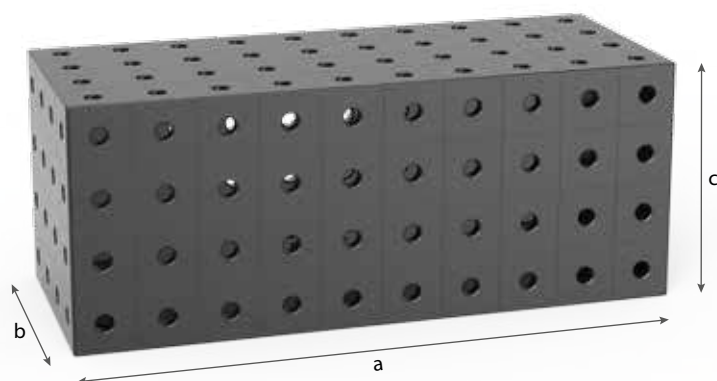




	длина: (a)	ширина: (b)	высота: (c)	вес:	плазменное азотирование
U-образный блок 500x400x200 плазменное азотирование	500 мм	400 мм	200 мм	ок. 105 кг	2-280360.2.P ●
U-образный блок 1000x400x200 плазменное азотирование	1000 мм	400 мм	200 мм	ок. 200 кг	2-280370.2.P ●
U-образный блок 1200x400x200 плазменное азотирование	1200 мм	400 мм	200 мм	ок. 230 кг	2-280374.2.P ○
U-образный блок 1500x400x200 плазменное азотирование	1500 мм	400 мм	200 мм	ок. 285 кг	2-280380.2.P ●
U-образный блок 2000x400x200 плазменное азотирование	2000 мм	400 мм	200 мм	ок. 370 кг	2-280390.2.P ●
U-образный блок 2400x400x200 плазменное азотирование	2400 мм	400 мм	200 мм	ок. 430 кг	2-280391.2.P ○
U-образный блок 3000x400x200 плазменное азотирование	3000 мм	400 мм	200 мм	ок. 535 кг	2-280392.2.P ●
U-образный блок 4000x400x200 плазменное азотирование	4000 мм	400 мм	200 мм	ок. 700 кг	2-280394.2.P ○

● = Артикул является товаром серийного производства / ○ = Артикул производится под заказ

## U-образный блок 400/400



### Описание:

Увеличенный U-образный блок в 400/400 очень прочном исполнении (стенка 400 мм) подходит для работы с крупными конструкциями и тяжелыми деталями. Блок накрепко прикручивается к столу соединительными болтами (арт.№ 280560).

Если блок в длину более 1000 мм и используется для увеличения рабочей поверхности, то такой конструкции требуются дополнительные опоры.

В сочетании с опорами (арт.№ 280371) блоки можно установить и на опорные рельсы.

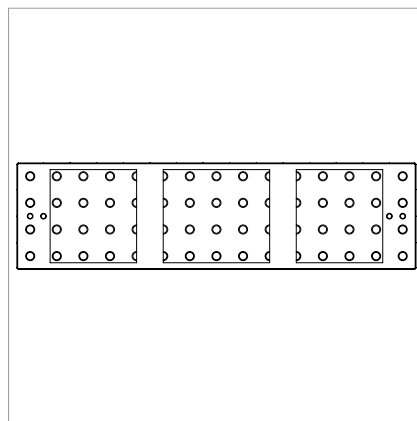
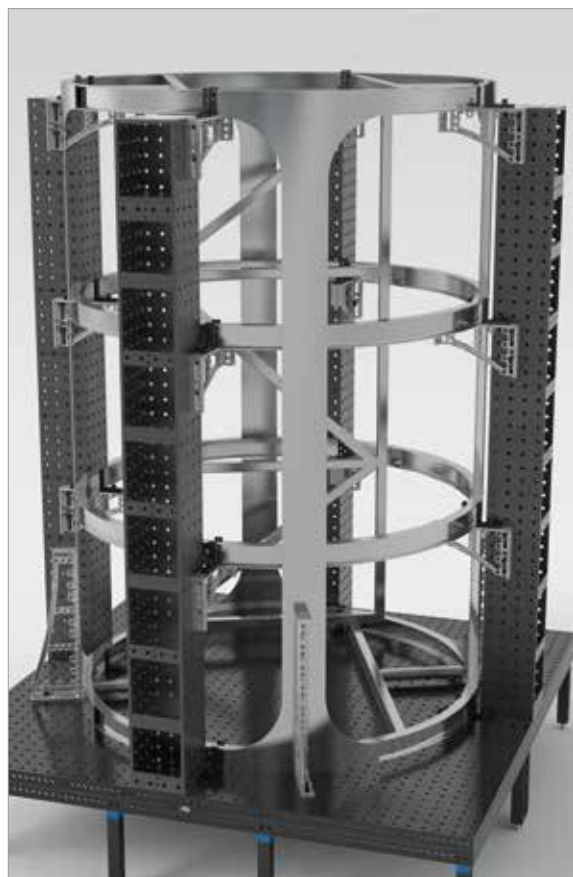
За счет системных отверстий на 5 рабочих поверхностях блока и диагональной сетке отверстий обеспечиваются расширенные возможности комбинирования с другими углами и упорами.

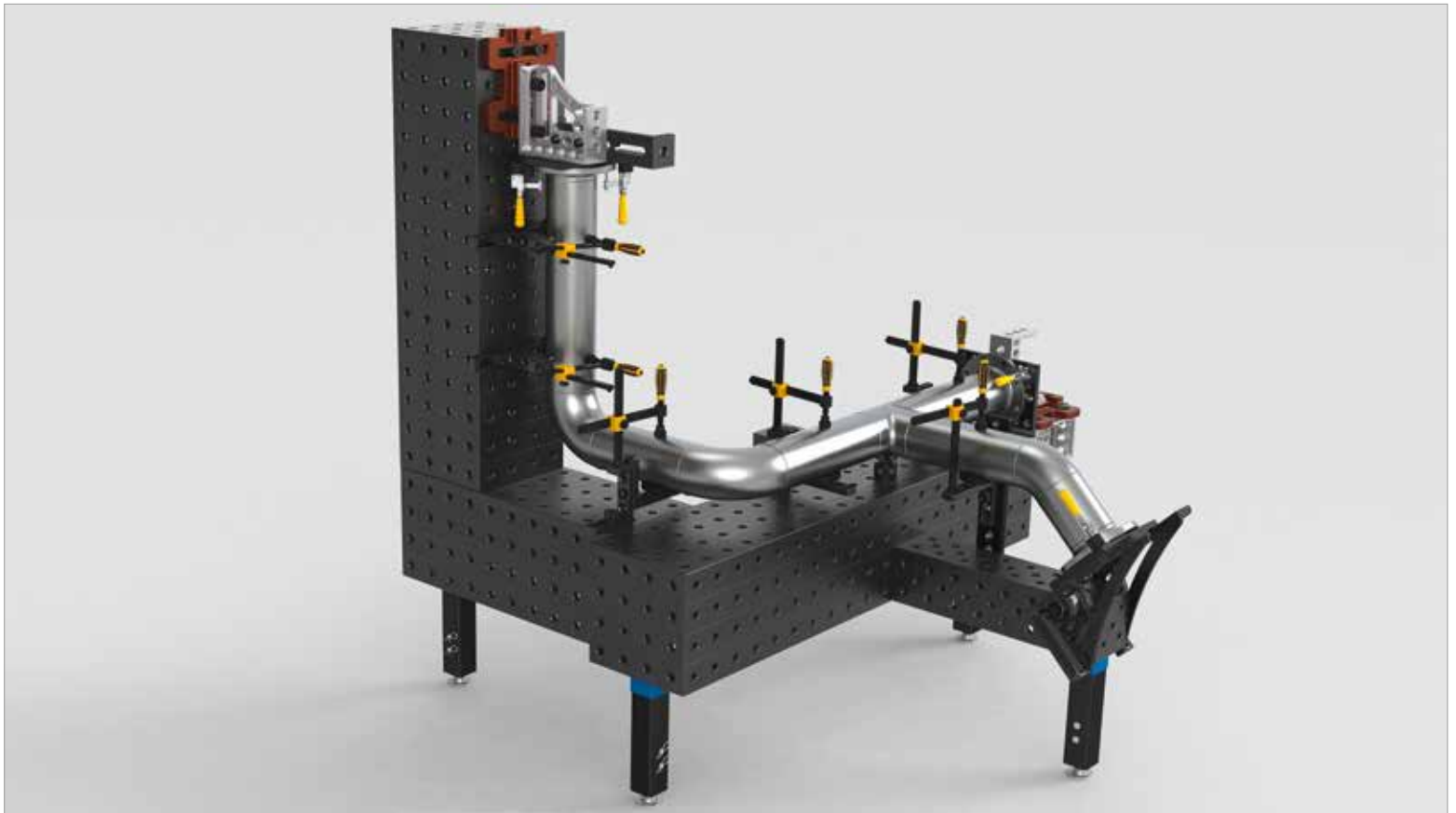
Для удобства на поверхность блока нанесены линии сетки 100x100 мм.

Диагональная сетка по запросу.

Мы оставляем за собой право изменить данный дизайн фасок на новый.

Иллюстрации продукции разных размеров Вы найдете на нашем сайте [www.siegmund.com](http://www.siegmund.com).





	длина: (a)	ширина: (b)	высота: (c)	вес:	плазменное азотирование
U-образный блок 500x400x400 плазменное азотирование	500 мм	400 мм	400 мм	ок. 180 кг	2-280360.3.P ○
U-образный блок 1000x400x400 плазменное азотирование	1000 мм	400 мм	400 мм	ок. 325 кг	2-280370.3.P ●
U-образный блок 1200x400x400 плазменное азотирование	1200 мм	400 мм	400 мм	ок. 375 кг	2-280374.3.P ○
U-образный блок 1500x400x400 плазменное азотирование	1500 мм	400 мм	400 мм	ок. 455 кг	2-280380.3.P ○
U-образный блок 2000x400x400 плазменное азотирование	2000 мм	400 мм	400 мм	ок. 585 кг	2-280390.3.P ●
U-образный блок 2400x400x400 плазменное азотирование	2400 мм	400 мм	400 мм	ок. 685 кг	2-280391.3.P ○
U-образный блок 3000x400x400 плазменное азотирование	3000 мм	400 мм	400 мм	ок. 585 кг	2-280392.3.P ●
U-образный блок 4000x400x400 плазменное азотирование	4000 мм	400 мм	400 мм	ок. 1100 кг	2-280394.3.P ●

● = Артикул является товаром серийного производства / ○ = Артикул производится под заказ



	Стр.
Болты	298
Быстрозажимной болт / Универсальный болт удобный	300
Универсальный болт Базовый / Позиционирующий болт	302
Быстрозажимной болт плоский / Потайной болт	304
Соединительный болт потайной / Шестигранный соединительный болт	306
Запасные части Болт	308
Магнитный болт	310



## МОЛНИЕНОСНО И УСОВЕРШЕНСТВОВАННО

БЛАГОДАРЯ УСОВЕРШЕНСТВОВАННОМУ МЕХАНИЗМУ УСТАНОВЛИВАЕТСЯ И ВЫНИМАЕТСЯ ЗА СЧИТАННЫЕ СЕКУНДЫ.

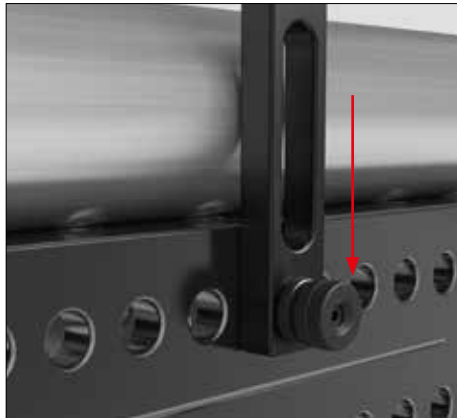




#### МОМЕНТ ЗАТЯЖКИ (AM)

Момент затяжки обозначает силу, с которой ключом затягивается болт. Для получения оптимального зажима не следует превышать рекомендуемую величину затяжки. Болт конструирован таким образом, что требуется лишь незначительное вкручивание, чтобы обеспечить наибольший зажим. Тем самым возможен простой зажим одной рукой.

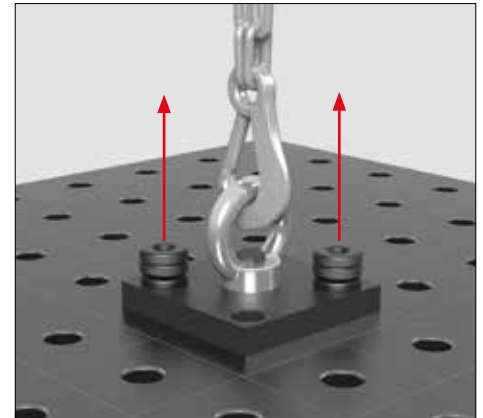
макс. AM у 280510:  $\leq 25$  Нм



#### СРЕЗАЮЩЕЕ УСИЛИЕ (SK)

Под срезающим усилием понимаются силы, действующие с боков к плоскости сечения болта.

Макс. SK при 280510:  $\leq 220$  кН



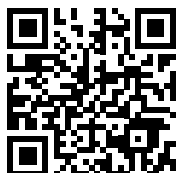
#### ТЯГОВОЕ УСИЛИЕ (ZK)

Растягивающим усилием мы называем силу, которая возникает за счет тяги зафиксированного болта.

макс. ZK у 280510:  $\leq 25$  кН

Видео к продукции  
Вы найдете здесь:

[www.siegmund.com/  
V280510](http://www.siegmund.com/V280510)

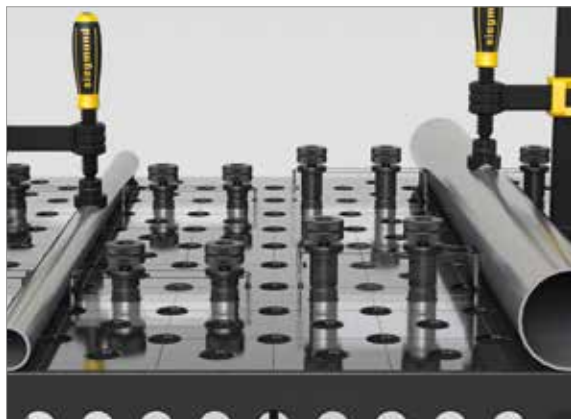


## Быстросажимной болт



280510

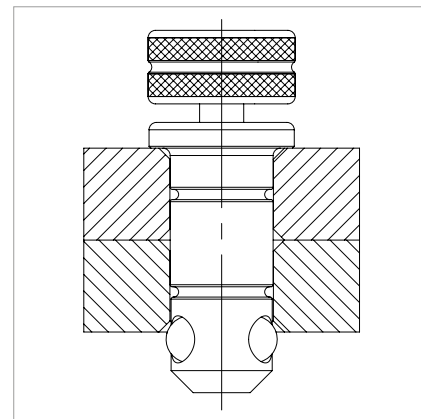
280512



### Описание:

Быстросажимной болт из вороненого материала отлично соединяет различные элементы системы Siegmund. У этого болта особенно крупные шарики, которые защищают фаску отверстий за счет уменьшенного давления на поверхность. Четвертый шарик в центре уменьшает внутреннее трение. У нового болта нет колец, тем не менее он легко чистится.

Данный болт не предназначен для крепления U-образных блоков к столешнице!



длина: (а)    Ø: (о)    вес:    SK:    AM:    ZK:    номер артикула

Быстросажимной болт короткий - для соединения 2 деталей - вороненый материал	95 мм	28 мм	0,54 кг	220,00 кН	25,00 Нм	25,00 кН	2-280510 ●
Быстросажимной болт длинный - для соединения 3 деталей - вороненый материал	120 мм	28 мм	0,65 кг	220,00 кН	25,00 Нм	25,00 кН	2-280512 ●

SK=срезающее усилие; AM=момент затяжки; ZK=усилие на отрыв;

● = Артикул является товаром серийного производства / ○ = Артикул производится под заказ

Универсальный болт удобный

Описание:

Универсальный болт из вороненого материала обеспечивает идеальное соединение между деталями системы. Используется для фиксации элементов материала различной толщины. Зона зажима короткого болта от 45 до 53 мм, а длинного - от 70 до 78 мм. Крупные шарики смещают центр давления к внешнему краю и предотвращают за счет умеренного поверхностного давления смятие материала при сильном давлении.

Универсальный болт зажимается встроенным фиксатором или шестигранным ключом 14 (Арт. 280854).

Данный болт не предназначен для крепления U-образных блоков к столешнице!



280532

280533



	длина: (a)	Ø: (o)	вес:	SK:	AM:	ZK:	номер артикула
Универсальный болт удобный короткий - для соединения 2 деталей - вороненый материал	100 мм	28 мм	0,60 кг	200,00 кН	25,00 Нм	25,00 кН	2-280532 ●
Универсальный болт удобный длинный - для соединения 3 деталей - вороненый материал	125 мм	28 мм	0,70 кг	200,00 кН	25,00 Нм	25,00 кН	2-280533 ●

SK=срезающее усилие; AM=момент затяжки; ZK=усилие на отрыв;

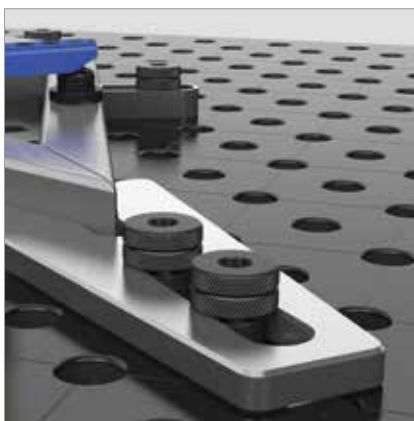
● = Артикул является товаром серийного производства / ○ = Артикул производится под заказ

## Универсальный болт Плюс



280536

280537



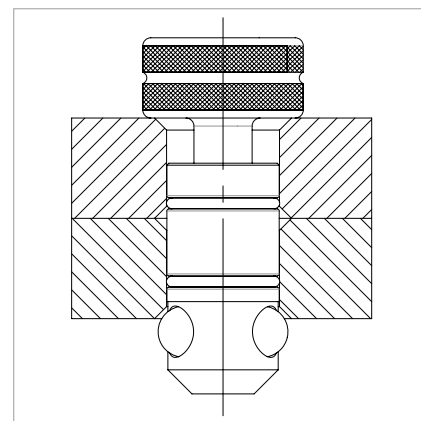
### Описание:

Универсальный болт Плюс Базовый из вороненого материала является идеальным связующим элементом для деталей Siegmund. Используется для соединения элементов из разных материалов. Зона зажима короткого болта от 42 до 57 мм, а длинного - от 67 до 82 мм. Благодаря стопорному кольцу болт сам центрируется в отверстии. Крупные шарики переносят центр давления наружу, а при высоком усилии зажима предотвращают смятие фанки отверстия.

Универсальный болт зажимается встроенным фиксатором или шестигранным ключом (Арт. 280854).

Данный болт не предназначен для крепления U-образных блоков к столешнице!

Перед использованием такого простого, недорогого болта отверстие необходимо очистить щеткой.



	длина: (а)	Ø: (о)	вес:	SK:	AM:	ZK:	номер артикула
Универсальный болт Базовый короткий - для соединения 2 деталей - вороненый материал	84 мм	28 мм	0,43 кг	200,00 кН	25,00 Нм	25,00 кН	2-280536 ●
Универсальный болт Базовый длинный - для соединения 3 деталей - вороненый материал	108 мм	28 мм	0,55 кг	200,00 кН	25,00 Нм	25,00 кН	2-280537 ○

SK=срезающее усилие; AM=момент затяжки; ZK=усилие на отрыв;

● = Артикул является товаром серийного производства / ○ = Артикул производится под заказ

Позиционирующий болт

Описание:

Позиционирующий болт служит напр. для фиксации угольников, закрепленных с помощью только одного быстрозажимного болта, и заменяет применение второго такого болта, что позволяет уменьшить стоимость оснастки. После фиксации образуются различные углы, например 90° или 45°.

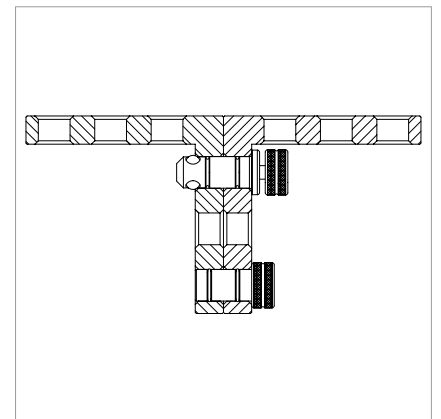
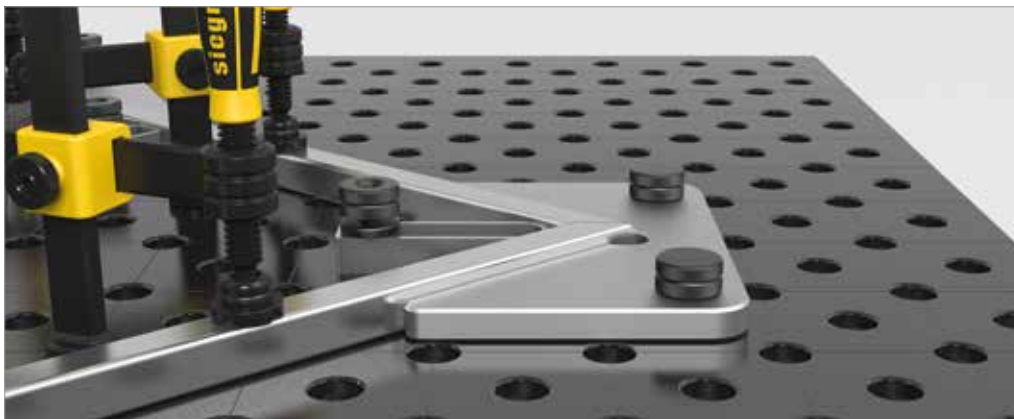
На рисунке Вы видите пример использования шаблонов на практике.

Данный болт не предназначен для крепления U-образных блоков к столешнице!



280540

280541



	длина: (a)	Ø: (o)	вес:	номер артикула
Позиционирующий болт - вороненый материал	70 мм	28 мм	0,40 кг	2-280540 ●
Позиционирующий болт - для фиксации опорной рамы на рельсе	90 мм	28 мм	0,53 кг	2-280541 ○

● = Артикул является товаром серийного производства / ○ = Артикул производится под заказ

## Быстрозажимной болт плоский



280522



280523

### Описание:

Вороненный быстрозажимной болт с плоской головкой предназначен для слот - отверстий, служит потайным болтом для уменьшения высоты сборки.

Данный болт не предназначен для крепления U-образных блоков к столешнице!



	длина: (а)	Ø: (о)	вес:	SK:	AM:	ZK:	номер артикула
Быстрозажимной болт плоский короткий - для соединения 2 деталей - вороненый материал	74 мм	28 мм	0,36 кг	220,00 кН	25,00 Нм	25,00 кН	2-280522 ●
Быстрозажимной болт плоский длинный - для соединения 3 деталей - вороненый материал	99 мм	28 мм	0,46 кг	220,00 кН	25,00 Нм	25,00 кН	2-280523 ●
штифт с резьбой для 280522 - 10 шт. в упаковке							2-289020 ●
штифт с резьбой для 280523 - 10 шт. в упаковке							2-289013 ●

SK=срезающее усилие; AM=момент затяжки; ZK=усилие на отрыв;

● = Артикул является товаром серийного производства / ○ = Артикул производится под заказ

## Потайной болт

### Описание:

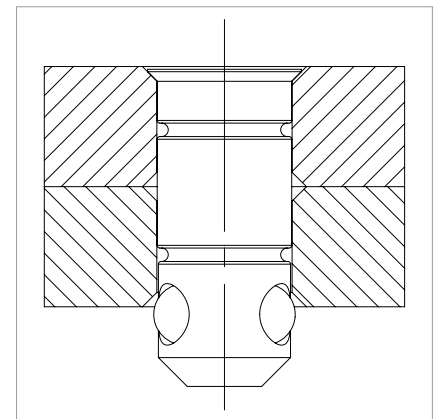
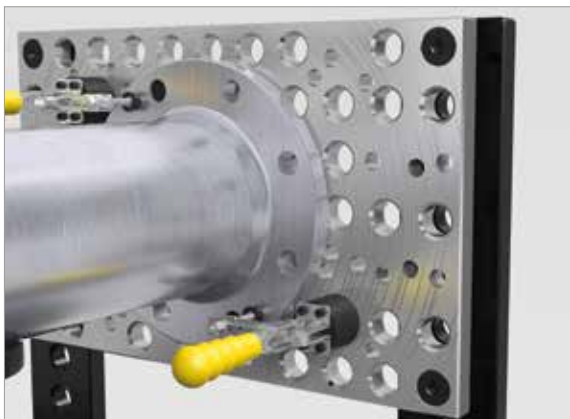
Потайной болт используется для незаметного соединения элементов. По своей конструкции аналогичен зажимным болтам. Головка прячется в отверстии, так что над свариваемой деталью нет выступов. Потайной болт не применяется для отверстий слотов.

Данный болт не предназначен для крепления U-образных блоков к столешнице!



280528

280529



	длина: (a)	Ø: (o)	вес:	SK:	AM:	ZK:	номер артикула
Потайной болт короткий - для соединения 2 деталей - вороненый материал	67 мм	28 мм	0,30 кг	220,00 кН	25,00 Нм	10,00 кН	2-280528 ●
Потайной болт длинный - для соединения 3 деталей - вороненый материал	91 мм	28 мм	0,41 кг	220,00 кН	25,00 Нм	10,00 кН	2-280529 ●

SK=срезающее усилие; AM=момент затяжки; ZK=усилие на отрыв;

● = Артикул является товаром серийного производства / ○ = Артикул производится под заказ

## Соединительный болт потайной



280560



280561



280562

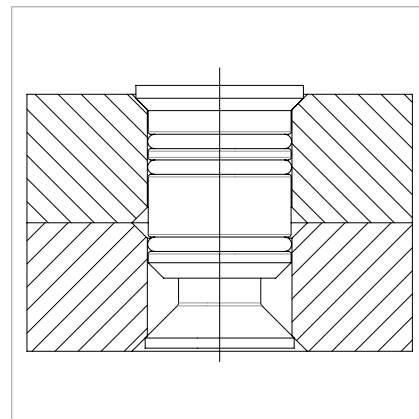


### Описание:

Соединительный болт из вороненого материала с внутренним шестигранником был специально разработан для соединения больших элементов на длительный период, например, столешниц или U-образных блоков.

Благодаря внутреннему 10 мм шестиграннику и способностью болта к самоцентрированию он легко фиксируется.

Он используется для ответственных соединений. Идеально подходит для незаметного соединения элементов. Не подходит для отверстий слотов.



	длина: (а)	Ø: (о)	вес:	SK:	AM:	ZK:	номер артикула
Соединительный болт потайной короткий - для соединения 2 деталей - вороненый материал	50 мм	28 мм	0,12 кг	200,00 кН	25,00 Нм	10,00 кН	2-280560 ●
Соединительный болт потайной длинный - для соединения 3 деталей - вороненый материал	75 мм	28 мм	0,20 кг	200,00 кН	25,00 Нм	10,00 кН	2-280561 ●
Соединительный болт потайной длинный - для соединения 4 деталей - вороненый материал	100 мм	28 мм	0,34 кг	200,00 кН	25,00 Нм	10,00 кН	2-280562 ●

SK=срезающее усилие; AM=момент затяжки; ZK=усилие на отрыв;

● = Артикул является товаром серийного производства / ○ = Артикул производится под заказ

Шестигранный соединительный болт

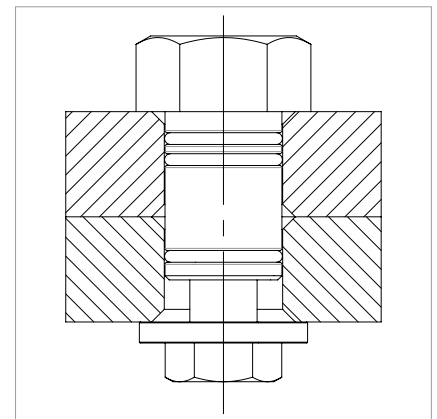
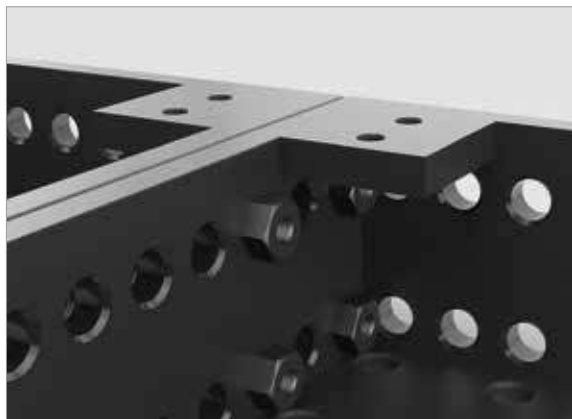
Описание:

Шестигранный соединительный болт из вороненого материала был специально разработан для продолжительного соединения через отверстия системы. Болт центрируется сам, что упрощает установку.

Болт закрепляется ключом 36 и 24 размера.



280550.1



	длина: (a)	Ø: (o)	вес:	SK:	AM:	ZK:	номер артикула
Шестигранный соединительный болт короткий - для соединения 2 деталей - вороненый материал	58 мм	28 мм	0,40 кг	200,00 кН	25,00 Нм	20,00 кН	2-280550.1 ●

SK=срезающее усилие; AM=момент затяжки; ZK=усилие на отрыв;

● = Артикул является товаром серийного производства / ○ = Артикул производится под заказ

## Запасные части болта



280510.1



280512.1



280501



280653



289007.10



289009.10



289010.10



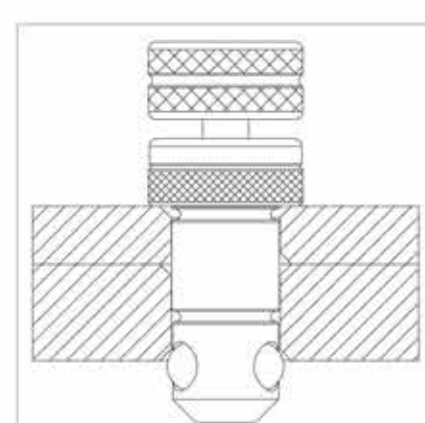
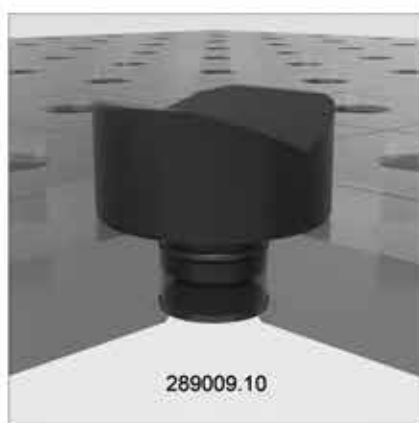
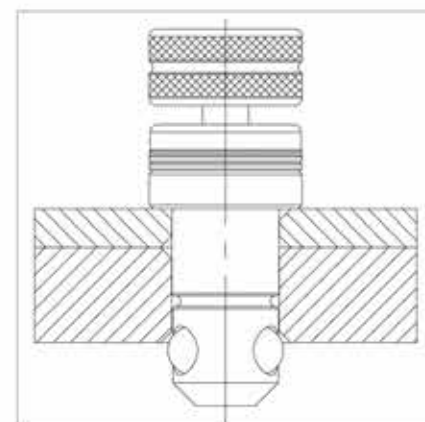
289016.10



289102

	длина: (а)	высота: (с)	Ø: (о)	вес:	номер артикула
Фиксатор резьбовой для болта с внутренним шестигранником короткий - Запасная часть для зажимных болтов 280510	70 мм		40 мм	0,23 кг	2-280510.1 ●
Фиксатор резьбовой для болта с внутренним шестигранником длинный - Запасная часть для зажимных болтов 280512	95 мм		40 мм	0,30 кг	2-280512.1 ●
Набор шайб для болта - для всех болтов - состоит из: 1х шайбы 1 мм, 4х шайб 2 мм, 1х шайбы 6 мм, 1х шайбы 10 мм				0,12 кг	2-280501 ●
Опорное кольцо		10 мм	28 мм	0,05 кг	2-280653 ●
Шарики - для зажимных болтов 28-ой системы - 10 шт. в упаковке					2-289007.10 ●
Резиновое кольцо внутреннего диаметра 22 мм - для зажимных болтов 28 системы, призм и запорных болтов - 10 шт. в упаковке					2-289009.10 ●
Резиновое кольцо внутреннего диаметра 24 мм - для всех болтов 28 системы - 10 шт. в упаковке					2-289010.10 ●
Резиновое кольцо внутреннего диаметра 31 мм - для универсальных болтов 28-ой системы - 10 шт. в упаковке					2-289016.10 ●
Запасные части для болтов ранней серии с кольцами + Шарики - 10х 289009, 10х 289007, 10х 289010					2-289102 ●

● = Артикул является товаром серийного производства / ○ = Артикул производится под заказ



## Магнитный болт



280740

280740.1

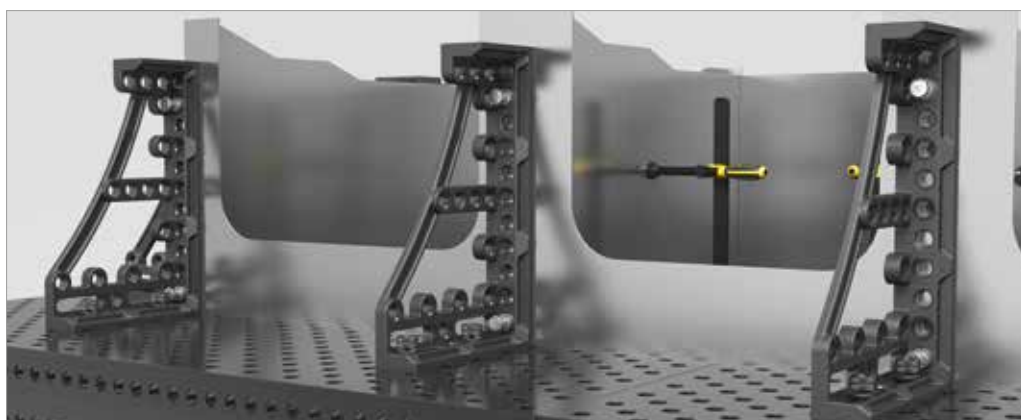
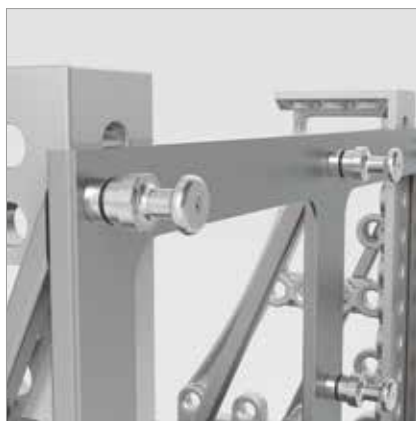


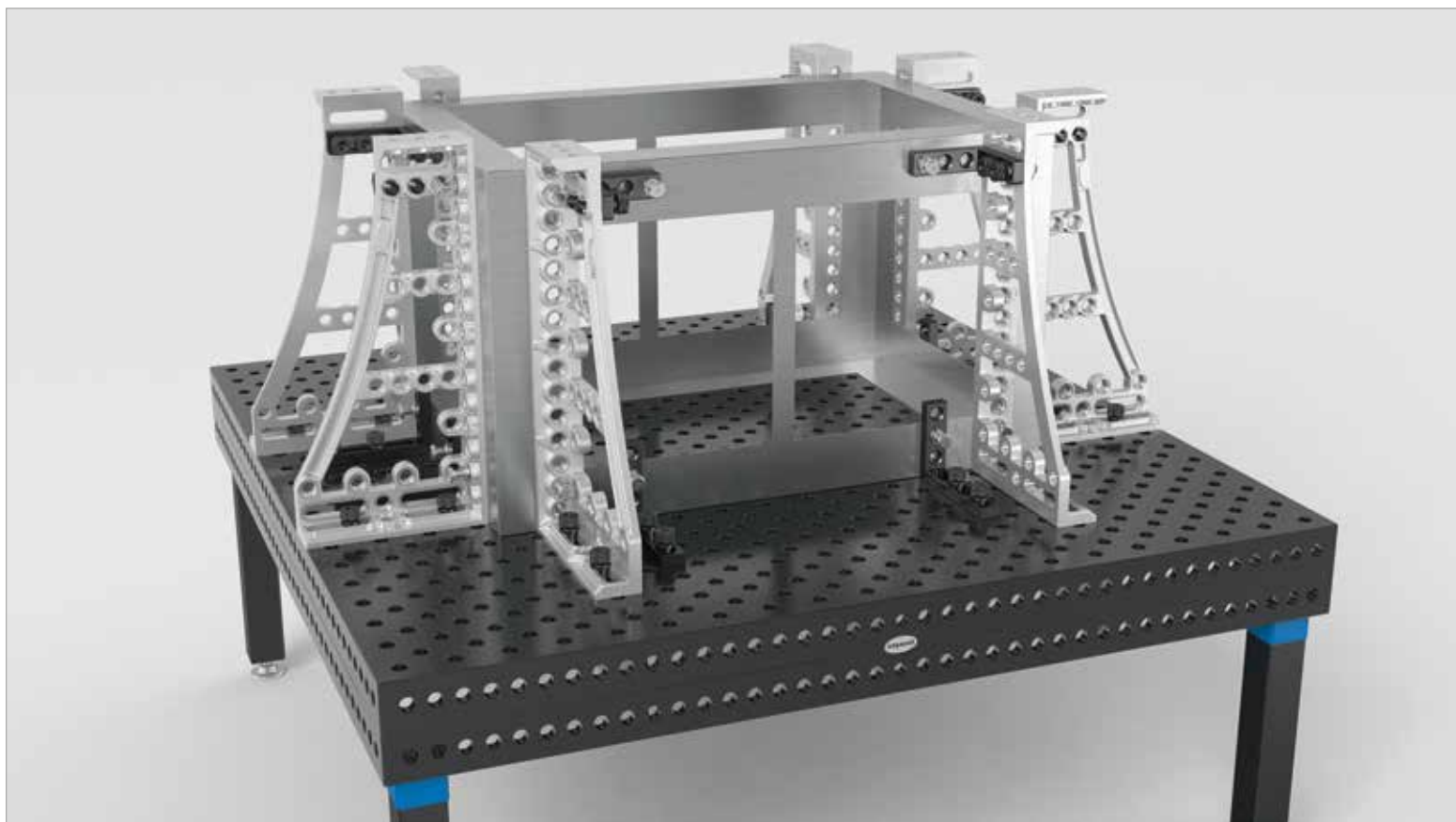
280740.2

280741

### Описание:

Магнитный болт обеспечивает быструю фиксацию без использования дополнительных инструментов. Он незаменим при работе с тонколистовым металлом или в подборках, где использование обычных зажимов невозможно (например замкнутые емкости).





	длина: (а)	высота: (с)	Ø: (о)	вес:	номер артикула
Магнитный болт 68 - Длина стержня 25 мм - из алюминия	68 мм		34 мм	0,09 кг	2-280740 ●
Магнитный болт 93 - Длина стержня 50 мм - из алюминия	93 мм		34 мм	0,13 кг	2-280740.1 ●
Магнитный болт 118 - Длина стержня 75 мм - из алюминия	118 мм		34 мм	0,16 кг	2-280740.2 ●
Кольцо-подкладка для магнитного болта		25 мм	40 мм	0,12 кг	2-280741 ●

● = Артикул является товаром серийного производства / ○ = Артикул производится под заказ

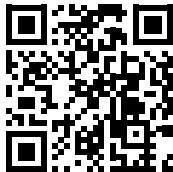


	Стр.
Струбцины	314
Профессиональная Струбцина	316
Профессиональная Струбцина XL	318
Профессиональная Струбцина 45°/90°	320
Быстрозажимная струбцина профессиональная	322
Вертикальная круглая трубка + Чугунный крестовик	324
Профессиональная Струбцина с кулачковым зажимом / Быстрозажимная кулачковым стандартная	326
Базовый винтовой зажим Универсальный	328
Базовый винтовой зажим 90°	330
Базовый винтовой зажим 180°	332
Адаптер 45° / Втулка с трапецевидной резьбой	334
Втулка для углового рукава / Угловой рукав	336
Призма для струбцин	338
Двойная призма Ø 40 / Шариковый наконечник	340
Мостовая опора	342



### Струбцины & Аксессуары

Видео к продукции  
Вы найдете здесь:



[www.siegmund.com/  
V280610](http://www.siegmund.com/V280610)



280634.2	280634.1	280634
170 mm	135 mm	100 mm



280636.2	280636.1	280636
170 mm	135 mm	100 mm



280635.2	280635.1	280635
170 mm	135 mm	83 mm



280617



280662



280618



280632.2	280632.1	280632
800 mm	500 mm	310 mm



Ø 35	280660 вороненая	280660.E Нержавеющая сталь	280660.P полиамид

Ø 40	280650 вороненая	280650.A алюминий	280650.P полиамид

Ø 40	280657.1 вороненая	280658 Нержавеющая сталь	280659 полиамид

280618

280679

280644  
200 mm

280678  
200 mm

280653

280677.3  
800 mm

280677.2  
500 mm

280677.1  
300 mm

280677  
250 mm

280634.2  
170 mm

280634.1  
135 mm

280634  
100 mm

280636.2  
170 mm

280636.1  
135 mm

280636  
100 mm

280635.2  
170 mm

280635.1  
135 mm

280635  
83 mm

Ø 35

280660  
вороненая

280660.E  
Нержавеющая сталь

280660.P  
полиамид

Ø 40

280650  
вороненая

280650.A  
алюминий

280650.P  
полиамид

Ø 40

280657.1  
вороненая

280658  
Нержавеющая сталь

280659  
полиамид

Все артикулы к 280604 Вы найдете на стр. 329. Призмы для струбцин на стр. 338; 340; 341.

## Струбцина профессиональная



### Описание:

Струбцина стандартная обеспечивает быстрый, сильный и точный зажим различных сварочных элементов. Эффективность данной детали достигается за счет экономии времени, легкости регулировки и простоты демонтажа струбцины. Для Вашего удобства предлагаются специальные размеры горизонтальных и вертикальных планок. Размеры горизонтальных планок 30x10 мм и вертикальных 30x14 мм, последние дополнительно усилены.

Для надежного крепления всех типов свариваемых деталей призмы заменяемы. Подходящие призмы см. на стр. 338.

Длительный срок службы гарантируется за счет применения вороненого материала и возможности заказа частей струбцины по отдельности.

С помощью нового фиксатора на крестовине Вы можете легко изменить высоту. За счет внутреннего шестигранника на ручке поворотом ключа регулируется усилие зажима.



280610



280610.S

### Стандартное исполнение

Струбцина профессиональная

максимальная нагрузка:

5 кН

вес:

2,70 кг

номер артикула

2-280610 ●

Струбцина профессиональная индивидуальный размер

2-280610.S ○

● = Артикул является товаром серийного производства / ○ = Артикул производится под заказ



280634

280635

280636

280631

280632

280618

280617

280662

**Допласти, нестандартные размеры и детали для индивидуальной конфигурации**

Вал с резьбой 100 для 280610, 280612, 280630 - стандарт = 100	100 мм ● 2-280634	135 мм ● 2-280634.1	170 мм ● 2-280634.2	индивидуальный размер ○ 2-280634.S
Вал с резьбой с шестиугольником - стандарт = 83 - трапецевидная резьба 20 x 4 мм	83 мм ● 2-280635	135 мм ● 2-280635.1	170 мм ● 2-280635.2	индивидуальный размер ○ 2-280635.S
Вал с резьбой 100 с Т-образной рукояткой - стандарт = 100 - трапецевидная резьба 20 x 4 мм	100 мм ● 2-280636	135 мм ● 2-280636.1	170 мм ● 2-280636.2	индивидуальный размер ○ 2-280636.S
Горизонтальная планка для 280610 - стандарт = 200 - без втулки 280618, заказывается отдельно	200 мм ● 2-280631	350 мм ● 2-280631.1	500 мм ● 2-280631.2	индивидуальный размер ○ 2-280631.S
Вертикальная планка для 280610, 280615 - стандарт = 310 - вертикальная планка подвергается закалке	310 мм ● 2-280632	500 мм ● 2-280632.1	800 мм ● 2-280632.2	индивидуальный размер ○ 2-280632.S
Втулка с трапецевидной резьбой Тг 20x4 - трапецевидная резьба 20 x 4 мм для резьбового вала 28-ой системы - вороненый материал				2-280618 ●
Чугунный крестовик для 280610, 280611, 280615 - без барашка				45 мм ● 2-280617 ●
Фиксатор для струбцины - для 280610, 280612, 280630, 280750				25 мм ● 2-280662 ●

● = Артикул является товаром серийного производства / ○ = Артикул производится под заказ



## Струбцина профессиональная XL



### Описание:

Струбцина XL специально разработана для работ, требующих особых усилий. Призмы заменяемы, с тем чтобы обеспечить надежное крепление элементов сварки из любого материала. Подходящие призмы Вы можете найти на стр. 338.

Возможно изготовление горизонтальных и вертикальных планок разных размеров. Использовано железо 35x14 мм.

Длительный срок службы гарантируется за счет применения вороненого материала и возможности заказа элементов струбцины по отдельности.

С помощью нового фиксатора на крестовине, Вы можете легко изменить высоту. Через потайное шестигранное гнездо в верхней части ручки ключом регулируется сила зажима.



280612



280612.S

### Стандартное исполнение

Струбцина профессиональная XL

максимальная нагрузка:

вес:

номер артикула

7 кН

3,40 кг

2-280612 ●

Струбцина профессиональная XL индивидуальный размер

2-280612.S ○

● = Артикул является товаром серийного производства / ○ = Артикул производится под заказ



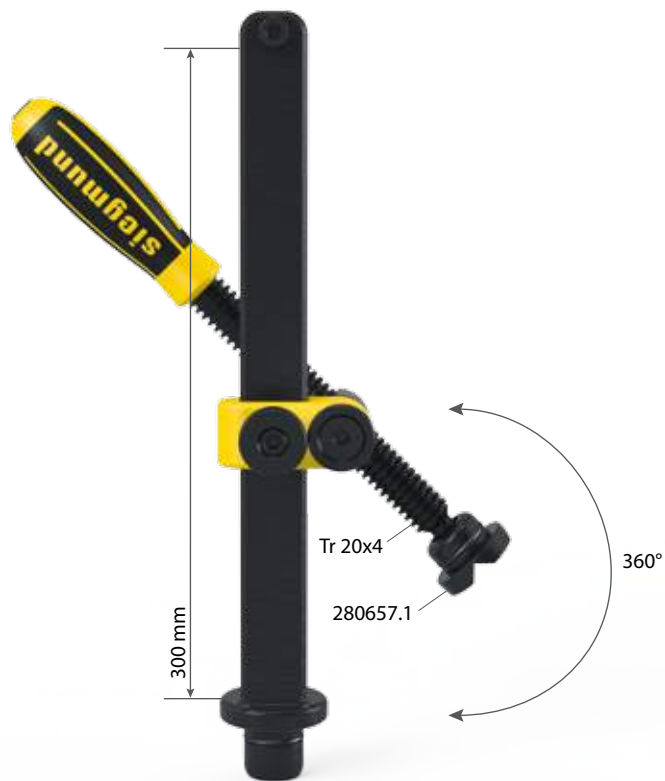
**Допласти, нестандартные размеры и детали для индивидуальной конфигурации**

Вал с резьбой 100 для 280610, 280612, 280630 - стандарт = 100	100 мм ● 2-280634	135 мм ● 2-280634.1	170 мм ● 2-280634.2	индивидуальный размер ○ 2-280634.S
Вал с резьбой с шестиугольником - стандарт = 83 - трапецевидная резьба 20 x 4 мм	83 мм ● 2-280635	135 мм ● 2-280635.1	170 мм ● 2-280635.2	индивидуальный размер ○ 2-280635.S
Вал с резьбой 100 с Т-образной рукояткой - стандарт = 100 - трапецевидная резьба 20 x 4 мм	100 мм ● 2-280636	135 мм ● 2-280636.1	170 мм ● 2-280636.2	индивидуальный размер ○ 2-280636.S
Горизонтальная планка 200 для 280612 - стандарт = 200 - без втулки 280618, заказывается отдельно	200 мм ● 2-280638	350 мм ● 2-280638.1	500 мм ● 2-280638.2	индивидуальный размер ○ 2-280638.S
Вертикальная планка 310 для 280612 - стандарт = 310 - вертикальная планка подвергается закалке	310 мм ● 2-280639	500 мм ● 2-280639.1	800 мм ● 2-280639.2	индивидуальный размер ○ 2-280639.S
Втулка с трапецевидной резьбой Тг 20x4 - трапецевидная резьба 20 x 4 мм для резьбового вала 28-ой системы - вороненый материал				2-280618 ●
Чугунный крестовик для 280612 - без барашка				52 мм ● 2-280617.1
Фиксатор для струбцины - для 280610, 280612, 280630, 280750				25 мм ● 2-280662

● = Артикул является товаром серийного производства / ○ = Артикул производится под заказ



## Струбцина профессиональная 45°/90°



### Описание:

Струбцина 45°/90° заменяет стандартные струбцины с углом поворота 45° или 90°. Она подвижна и работает в диапазоне 0°-360°.

Для надежного закрепления любых типов элементов сварки призмы заменяемы. Подходящие призмы Вы можете найти на стр. 338. Использовано железо 30x14 мм.

Длительный срок службы гарантируется за счет применения вороненого материала и возможности заказа элементов струбцины по отдельности.

С помощью нового фиксатора на крестовине, Вы можете легко изменить высоту. Через потайное шестигранное гнездо в верхней части ручки ключом регулируется сила зажима.



280630



280630.S

### Стандартное исполнение

Струбцина профессиональная 45°/90°

максимальная нагрузка:

5 кН

вес:

2,30 кг

номер артикула

2-280630 ●

Струбцина профессиональная 45°/90° индивидуальный размер

2-280630.S ○

● = Артикул является товаром серийного производства / ○ = Артикул производится под заказ



280634.2      280635.2      280636.2      280633      289108      280617.2      280662      289109

**Допчасти, нестандартные размеры и детали для индивидуальной конфигурации**

Вал с резьбой для 280610, 280612, 280630 - стандарт = 170	100 мм ● 2-280634	135 мм ● 2-280634.1	170 мм ● 2-280634.2	индивидуальный размер ○ 2-280634.S
Вал с резьбой с шестиугольником - стандарт = 83 - трапецевидная резьба 20 x 4 мм	83 мм ● 2-280635	135 мм ● 2-280635.1	170 мм ● 2-280635.2	индивидуальный размер ○ 2-280635.S
Вал с резьбой 100 с Т-образной рукояткой - стандарт = 100 - трапецевидная резьба 20 x 4 мм	100 мм ● 2-280636	135 мм ● 2-280636.1	170 мм ● 2-280636.2	индивидуальный размер ○ 2-280636.S
Вертикальная планка 310 для 280630 - стандарт = 310 - вертикальная планка подвергается закалке	310 мм ● 2-280633	500 мм ● 2-280633.1	800 мм ● 2-280633.2	индивидуальный размер ○ 2-280633.S
Направляющая для вала с резьбой - запасная часть для 280630				42 мм ● 2-289108
Чугунный крестовик для 280630 - без барашка				70 мм ● 2-280617.2
Фиксатор для струбцины - для 280610, 280612, 280630, 280750				25 мм ● 2-280662
Вставка - запасная часть для 280630 - с винтом с потайной головкой M10x25				10 мм ● 2-289109

● = Артикул является товаром серийного производства / ○ = Артикул производится под заказ



## Быстрозажимная струбцина профессиональная



### Описание:

Быстрозажимная струбцина используется для быстрого и сильного зажима деталей. Сила прижима варьируется за счет различного расстояния до системных отверстий.

Длительный срок службы гарантируется за счет применения вороненого материала и возможности заказа элементов струбцины по отдельности. С помощью нового фиксатора на крестовине можно легко изменить высоту.



280615



280615.S

### Стандартное исполнение

Быстрозажимная струбцина профессиональная

максимальная нагрузка:

5 кН

вес:

2,00 кг

номер артикула

2-280615 ●

Быстрозажимная струбцина профессиональная индивидуальный размер

2-280615.S ○

● = Артикул является товаром серийного производства / ○ = Артикул производится под заказ



280637

280632

280617

280662

**Допчасти, нестандартные размеры и детали для индивидуальной конфигурации**

Горизонтальная планка с быстрозажимным механизмом 200 для 280615 - стандарт = 200	200 мм ● 2-280637	350 мм ● 2-280637.1	500 мм ● 2-280637.2	индивидуальный размер ○ 2-280637.S
Вертикальная планка для 280610, 280615 - стандарт = 310 - вертикальная планка подвергается закалке	310 мм ● 2-280632	500 мм ● 2-280632.1	800 мм ● 2-280632.2	индивидуальный размер ○ 2-280632.S
Чугунный крестовик для 280610, 280611, 280615 - без барашка				45 мм ● 2-280617
Фиксатор для струбцины - для 280610, 280612, 280630, 280750				25 мм ● 2-280662

● = Артикул является товаром серийного производства / ○ = Артикул производится под заказ



Вертикальная круглая трубка + Чугунный крестовик



280617.4



280617.6



280642



280653

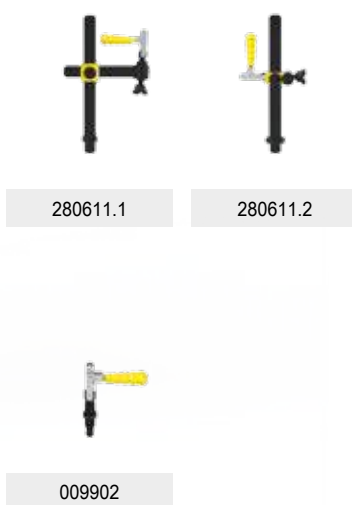
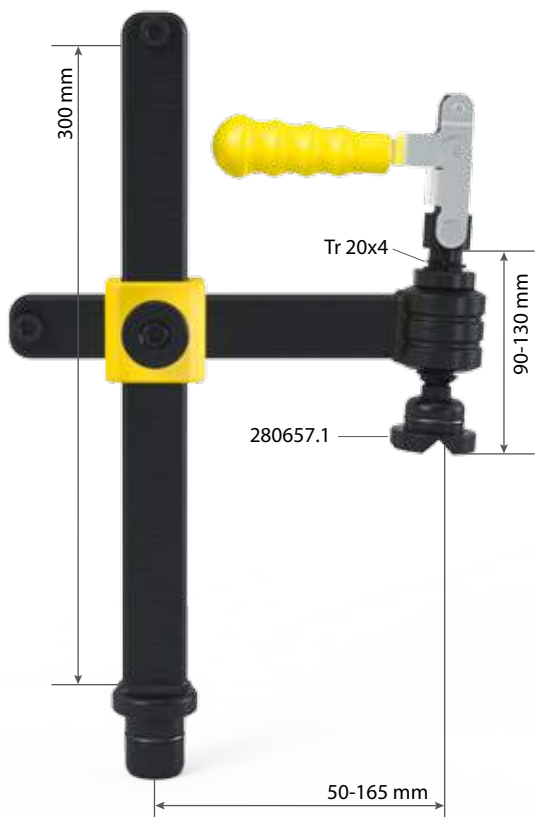
Вертикальная труба 310 - стандарт = 300	300 мм ● 2-280642	500 мм ● 2-280642.1	800 мм ● 2-280642.2	индивидуальный размер ○ 2-280642.S
Опорное кольцо				2-280653 ●
Чугунный крестовик - без барашка				67 мм ● 2-280617.4 ●
Чугунный крестовик для 280631, 280642 - без барашка				69 мм ● 2-280617.6 ●

● = Артикул является товаром серийного производства / ○ = Артикул производится под заказ

## ПРИМЕР ИСПОЛЬЗОВАНИЯ



## Струбцина профессиональная с кулачковым зажимом



### Описание:

Струбцина с кулачковым зажимом обеспечивает быстрый и сильный зажим различных сварочных элементов. Стабильность прижима достигается благодаря вертикальному зажиму сверху.

С помощью нового фиксатора на крестовине можно легко изменить высоту.

Кроме того, вертикальная планка подвергается закалке.

Для надежного закрепления элементов сварки призмы заменяемы. Подходящие призмы Вы можете найти на стр. 338.



	максимальная нагрузка	высота: (с)	вес:	номер артикула
Струбцина профессиональная с кулачковым зажимом	2,5 кН	310 мм	3,30 кг	2-280611.1 ●
Струбцина профессиональная 45°/90° с кулачковым зажимом	2,5 кН	310 мм	2,20 кг	2-280611.2 ●
Кулачковый зажим		85 мм	0,40 кг	2-009902 ●

● = Артикул является товаром серийного производства / ○ = Артикул производится под заказ

Быстрозажимная струбцина стандартная

Описание:

Быстрозажимная струбцина обеспечивает своим простым и точным механизмом быстрый и сильный зажим деталей.

В наличии струбцины различных размеров.



280616



	длина: (a)	ширина: (b)	вес:	номер артикула
Быстрозажимная струбцина стандартная S20	200 мм	100 мм	1,10 кг	2-280616 ●
Быстрозажимная струбцина стандартная S25	250 мм	120 мм	1,50 кг	2-280616.1 ●
Быстрозажимная струбцина стандартная S30	300 мм	140 мм	2,30 кг	2-280616.2 ●
Быстрозажимная струбцина стандартная S40	400 мм	120 мм	2,50 кг	2-280616.3 ●

● = Артикул является товаром серийного производства / ○ = Артикул производится под заказ

## Универсальная струбцина

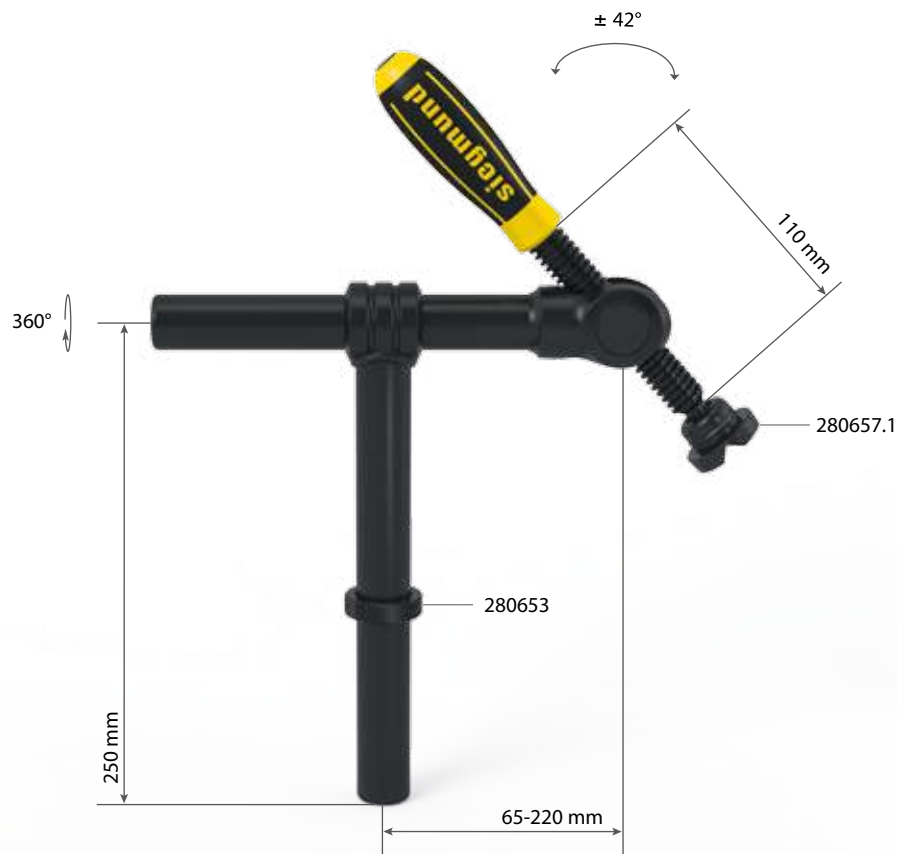
### Описание:

Универсальная струбцина обеспечивает гибкость зажима под углом  $\pm 42^\circ$  за счет вращающегося винта. Эта струбцина объединяет функциональные преимущества стандартных струбцин с углом поворота  $45^\circ$  и  $90^\circ$ . Эти новые возможности делают фиксацию элементов более вариативной: зажим как прямо, так и под углом.

Горизонтальная круглая трубка длиной 200 мм регулируется и в сочетании с вращающимся винтом создает многообразие прижима. Длина вертикальной круглой трубки 250 мм.

Призму струбцины можно заменить для фиксации любых деталей из различных материалов. Призмы Вы можете найти на стр. 338.

Долгий срок службы и эффективность обеспечиваются за счет использования вороненного материала и возможности заказа элементов по отдельности. Для установки вертикальной трубки в отверстии используется кольцо (Арт. 280653). Универсальная струбцина поставляется с резьбовым винтом 135 мм.



280604



280604.S

### Стандартное исполнение

Базовый винтовой зажим Универсальный

максимальная нагрузка:

3 кН

вес:

2,30 кг

номер артикула

2-280604 ●

Базовый винтовой зажим Универсальный индивидуальный размер

2-280604.S ○

● = Артикул является товаром серийного производства / ○ = Артикул производится под заказ



280634.1



280635



280636



280678



280677



280679



280653

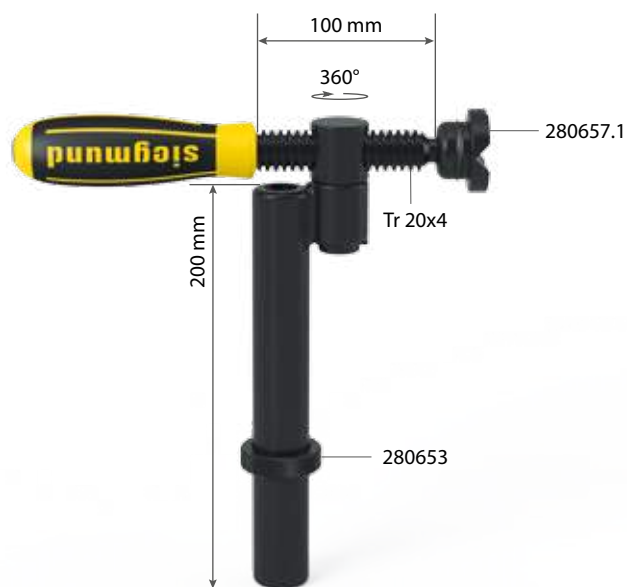
**Допласти, нестандартные размеры и детали для индивидуальной конфигурации**

Вал с резьбой 100 для 280610, 280612, 280630 - стандарт = 135	100 мм ●	135 мм ●	170 мм ●	индивидуальный размер ○
	2-280634	2-280634.1	2-280634.2	2-280634.S
Вал с резьбой с шестиугольником - стандарт = 83 - трапецевидная резьба 20 x 4 мм	83 мм ●	135 мм ●	170 мм ●	индивидуальный размер ○
	2-280635	2-280635.1	2-280635.2	2-280635.S
Вал с резьбой 100 с Т-образной рукояткой - стандарт = 100 - трапецевидная резьба 20 x 4 мм	100 мм ●	135 мм ●	170 мм ●	индивидуальный размер ○
	2-280636	2-280636.1	2-280636.2	2-280636.S
Горизонтальная круглая трубка 200 для 280604 - стандарт = 200			200 мм ●	индивидуальный размер ○
			2-280678	2-280678.S
Вертикальная круглая трубка 250 для 280604, 280625 - стандарт = 250 - может использоваться и в качестве горизонтальной планки	250 мм ●	300 мм ●	500 мм ●	800 мм ●
	2-280677	2-280677.1	2-280677.2	2-280677.3
Крепление в форме втулки - запасная часть для 280604				42 мм ● 2-280679
Опорное кольцо				2-280653 ●

● = Артикул является товаром серийного производства / ○ = Артикул производится под заказ



## Базовый винтовой зажим 90°



### Описание:

Винтовая струбцина 90° обеспечивает точный и сильный зажим деталей сварки под углом 90°. Струбцина поворачивается на 360° и может быть установлена в любом положении.

Призму струбцины можно заменить с целью надежного закрепления различных видов деталей. Подходящие призмы Вы найдете на стр. 338.

Долгий срок службы и эффективность струбцины обеспечиваются за счет использования вороненного материала и возможности заказа элементов по отдельности.

Для установки вертикальной трубки в отверстии используется кольцо (Арт. 280653).



280608



280608.S

### Стандартное исполнение

Базовый винтовой зажим 90°

максимальная нагрузка:

вес:

номер артикула

3 кН

1,40 кг

2-280608 ●

Базовый винтовой зажим 90° индивидуальный размер

1,40 кг

2-280608.S ○

● = Артикул является товаром серийного производства / ○ = Артикул производится под заказ



280634



280635



280636



280676



280653

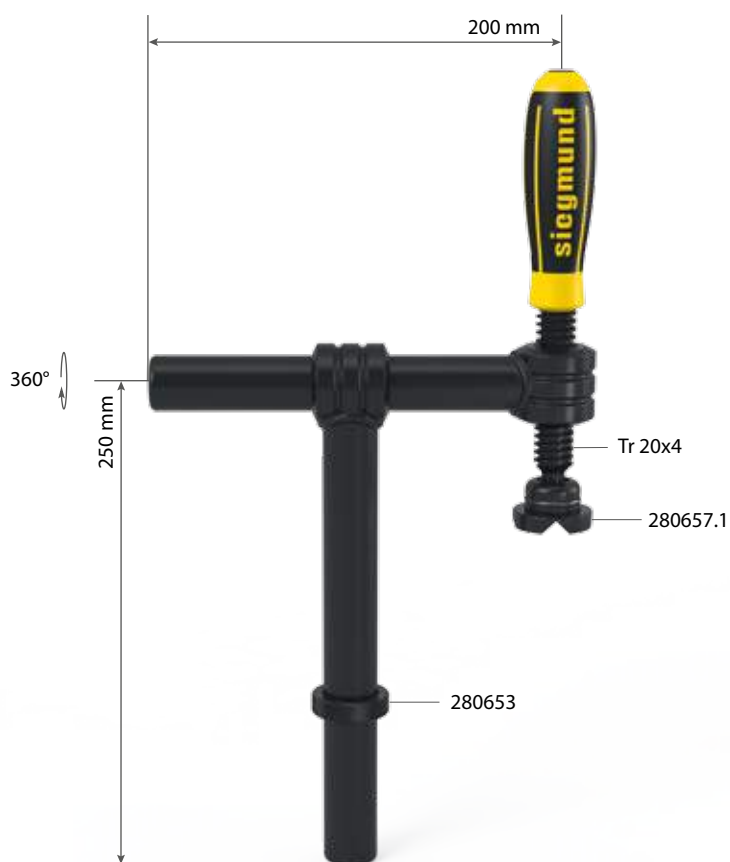
**Допчасти, нестандартные размеры и детали для индивидуальной конфигурации**

Вал с резьбой 100 для 280610, 280612, 280630 - стандарт = 100	100 мм ●	135 мм ●	170 мм ●	индивидуальный размер ○
	2-280634	2-280634.1	2-280634.2	2-280634.S
Вал с резьбой с шестиугольником - стандарт = 83 - трапецевидная резьба 20 x 4 мм	83 мм ●	135 мм ●	170 мм ●	индивидуальный размер ○
	2-280635	2-280635.1	2-280635.2	2-280635.S
Вал с резьбой 100 с Т-образной рукояткой - стандарт = 100 - трапецевидная резьба 20 x 4 мм	100 мм ●	135 мм ●	170 мм ●	индивидуальный размер ○
	2-280636	2-280636.1	2-280636.2	2-280636.S
Вертикальная круглая трубка 200 для 280608 - стандарт = 200	200 мм ●	300 мм ●	500 мм ●	индивидуальный размер ○
	2-280676	2-280676.1	2-280676.2	2-280676.3
Опорное кольцо				2-280653 ●

● = Артикул является товаром серийного производства / ○ = Артикул производится под заказ



## Базовый винтовой зажим 180°



### Описание:

Винтовая струбцина 180° обеспечивает точный и сильный зажим деталей сварки под углом 180° к отверстиям. За счет круглой трубки струбцина легко и просто регулируется в пределах 45-180 мм по горизонтали.

Призму струбцины можно заменить с целью надежного закрепления различных видов деталей. Подходящие призмы Вы найдете на стр. 338.

Долгий срок службы и эффективность струбцины достигаются за счет использования вороненного материала и возможности заказа элементов по отдельности.

Для установки вертикальной трубки в отверстии используется кольцо (Арт. 280653).

Размер винта 100 мм.



280625



280625.S

### Стандартное исполнение

Базовый винтовой зажим 180°

максимальная нагрузка:

вес:

номер артикула

3 кН

2,30 кг

2-280625 ●

Базовый винтовой зажим 180° индивидуальный размер

2-280625.S ○

● = Артикул является товаром серийного производства / ○ = Артикул производится под заказ



280634

280635

280636

280644

280677

280653

280618

**Допласти, нестандартные размеры и детали для индивидуальной конфигурации**

Вал с резьбой 100 для 280610, 280612, 280630 - стандарт = 100	100 мм ●	135 мм ●	170 мм ●	индивидуальный размер ○
	2-280634	2-280634.1	2-280634.2	2-280634.S
Вал с резьбой с шестиугольником - стандарт = 83 - трапецевидная резьба 20 x 4 мм	83 мм ●	135 мм ●	170 мм ●	индивидуальный размер ○
	2-280635	2-280635.1	2-280635.2	2-280635.S
Вал с резьбой 100 с Т-образной рукояткой - стандарт = 100 - трапецевидная резьба 20 x 4 мм	100 мм ●	135 мм ●	170 мм ●	индивидуальный размер ○
	2-280636	2-280636.1	2-280636.2	2-280636.S
Горизонтальная круглая трубка 200 для 280625 - стандарт = 200			200 мм ●	индивидуальный размер ○
			2-280644	2-280644.S
Вертикальная круглая трубка 250 для 280604, 280625 - стандарт = 250 - может использоваться и в качестве горизонтальной планки	250 мм ●	300 мм ●	500 мм ●	индивидуальный размер ○
	2-280677	2-280677.1	2-280677.2	2-280677.3
Втулка с трапецевидной резьбой Тг 20x4 - трапецевидная резьба 20 x 4 мм для резьбового вала 28-ой системы - вороненый материал				2-280618 ●
Опорное кольцо				2-280653 ●

● = Артикул является товаром серийного производства / ○ = Артикул производится под заказ



## Адаптер 45°



280663

280663.1

### Описание:

Используя простой соединительный адаптер 45° со стандартной горизонтальной планкой, можно перестроить её в струбцину 45°.



	длина: (a)	ширина: (b)	высота: (c)	вес:	номер артикула
Адаптер 45° - для струбцины 280610 - вороненый материал	75 мм	30 мм	55 мм	0,18 кг	2-280663 ●
Адаптер 45° - для струбцины XL 280612 - вороненый материал	75 мм	30 мм	60 мм	0,18 кг	2-280663.1 ●

● = Артикул является товаром серийного производства / ○ = Артикул производится под заказ

Втулка с трапецевидной резьбой

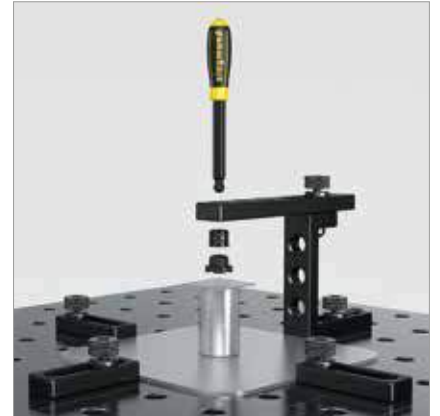
Описание:

Вороненая втулка была специально разработана для работы в ограниченном пространстве. Она совместима со струбцинами 16 системы (Тг 12х3) и 28 системы (Тг 20х4). Сочетание втулки, струбцины и угольника позволят легко и быстро решить сложные горизонтальные зажимные задачи, а также идеально подходят при сварке углов.



280618

280619



высота: (с)    Ø: (о)    вес:    номер артикула

Втулка с трапецевидной резьбой Тг 20х4  
- трапецевидная резьба 20 x 4 мм для резьбового вала 28-ой системы  
- вороненый материал

23 мм

28 мм

0,05 кг

2-280618 ●

Втулка с трапецевидной резьбой Тг 12х3  
- трапецевидная резьба 12 x 3 мм для резьбового вала 16-ой системы  
- вороненый материал

23 мм

28 мм

0,07 кг

2-280619 ●

● = Артикул является товаром серийного производства / ○ = Артикул производится под заказ

## Втулка для углового рукава



280770



280771



### Описание:

Угловая втулка / муфта применяется вместе с крепежной трубкой (Арт. 280750 + 280642).

Благодаря наличию втулки с резьбой (Арт. 280618) может использоваться вместе с резьбовым валом.

Расстояние между осями составляет 40 мм.



	длина: (a)	ширина: (b)	высота: (c)	вес:	номер артикула
Втулка для углового рукава 45° - для зажимной трубки 280750, 280642	80 мм	40 мм	40 мм	0,32 кг	2-280770 ●
Втулка для углового рукава 90° - для зажимной трубки 280750, 280642	80 мм	40 мм	40 мм	0,32 кг	2-280771 ●

● = Артикул является товаром серийного производства / ○ = Артикул производится под заказ



Описание:

Угловая втулка / муфта применяется вместе с крепежной трубкой (Арт. 280750 + 280642).

Благодаря наличию втулки с резьбой (Арт. 280618) может использоваться вместе с резьбовым валом.

Расстояние между осями составляет 40 мм.



280772



280773



	длина: (a)	ширина: (b)	высота: (c)	вес:	номер артикула
Угловой рукав 45° - для зажимной трубки 280750, 280642	100 мм	67 мм	40 мм	0,32 кг	2-280772 ●
Угловой рукав 90° - для зажимной трубки 280750, 280642	85 мм	85 мм	40 мм	0,39 кг	2-280773 ●

● = Артикул является товаром серийного производства / ○ = Артикул производится под заказ

## Призма для струбцин



280657.1



280658



280659



280661

### Описание:

Призма для струбцины используется как с круглыми, так и с квадратными трубами. Поскольку сферическая головка насажена на вал с резьбой, призма подвижна и точно крепится у свариваемой детали. Ее легко снять и заменить.

Призмы изготавливаются из разных материалов.

Призма из полиамида подходит для легко царапающихся поверхностей, а из нержавеющей стали - для металлов, которые не чувствительны к царапинам (во избежание коррозии).





	высота: (с)	Ø: (о)	вес:	номер артикула
Призма для струбцин - вороненый материал	24 мм	40 мм	0,09 кг	2-280657.1 ●
Призма для струбцин - из нержавеющей стали	25 мм	40 мм	0,10 кг	2-280658 ●
Призма для струбцин - из полиамида	25 мм	40 мм	0,01 кг	2-280659 ●
Контактный шарик для струбцин - полированный материал - трапецевидная резьба 20 x 4 мм - адаптер для индивидуальных нужд клиента	30 мм	40 мм	0,19 кг	2-280661 ●

● = Артикул является товаром серийного производства / ○ = Артикул производится под заказ

## Двойная призма Ø 40 для трубцин



280650



280650.A



280650.P

### Описание:

Двойная призма совместима со всеми отверстиями и зажимами 28 системы. О-кольцо обеспечивает оптимальное крепление и точность посадки. Угол 120° создает устойчивую поддержку всем круглым трубам. Благодаря выровненным углам, призма может использоваться и с плоскими сварочными элементами.

Призма из полиамида используется для поверхностей, восприимчивых к царапинам.



	высота: (с)	Ø: (с)	вес:	номер артикула
Двойная призма Ø 40 - вороненый материал	35 мм	40 мм	0,15 кг	2-280650 ●
Двойная призма Ø 40 - из алюминия	35 мм	40 мм	0,05 кг	2-280650.A ●
Двойная призма Ø 40 - из полиамида	30 мм	40 мм	0,02 кг	2-280650.P ●

● = Артикул является товаром серийного производства / ○ = Артикул производится под заказ

Сферичный наконечник для струбцин

Описание:

Шариковый наконечник для струбцины был специально разработан для работы на углах и в пазах.

Поскольку на вале с резьбой имеется шаровое окончание, шариковый наконечник подвижен, поэтому он предельно точно вблизи свариваемого места.

Наконечник можно легко снять с головки и заменить на другой.

Шариковый наконечник для струбцины изготавливается из разных материалов. Наконечник из полиамида подходит для восприимчивых к царапинам поверхностей, а из нержавеющей стали - для металлов, которые устойчивы к царапинам (во избежание коррозии).



	высота: (с)	Ø: (о)	вес:	номер артикула
Шариковый наконечник для струбцин - вороненый материал - трапецевидная резьба 20 x 4 мм	18 мм	35 мм	0,07 кг	2-280660 ●
Шариковый наконечник для струбцин - из нержавеющей стали - трапецевидная резьба 20 x 4 мм	18 мм	35 мм	0,07 кг	2-280660.E ●
Шариковый наконечник для струбцин - из полиамида - трапецевидная резьба 20 x 4 мм	18 мм	35 мм	0,01 кг	2-280660.P ●

● = Артикул является товаром серийного производства / ○ = Артикул производится под заказ

## Зажимной мост с двумя призмами

### Описание:

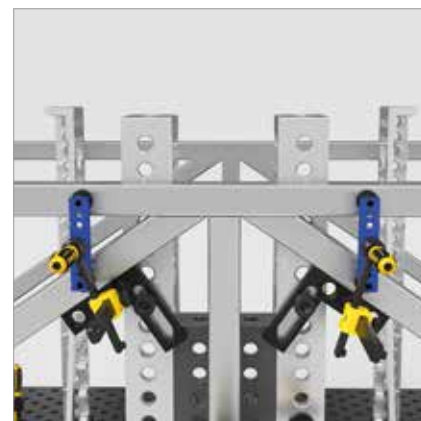
Зажимной мост 2Р используется в труднодоступных для сварки участках и местах, где сложно одновременно прижать элементы с помощью зажимов. Также на неровных поверхностях возможен зажим с помощью компенсатора. Высокая функциональность обеспечивается быстрой заменой сферических наконечников. В комплект входит зажимной мост, два компенсатора и две призмы.

Для надежного закрепления элементов сварки призмы заменяемы. Подходящие призмы Вы можете найти на стр. 338.



280210

280212



длина: (a)    ширина: (b)    высота: (c)    Ø: (o)    вес:    номер артикула

Зажимной мост с двумя призмами для струбцин  
- одновременный прижим в 2-х точках

170 мм    35 мм    20 мм       0,80 кг    2-280210 ●

Сферический наконечник для зажимного моста

16 мм    0,04 кг    2-280212 ●

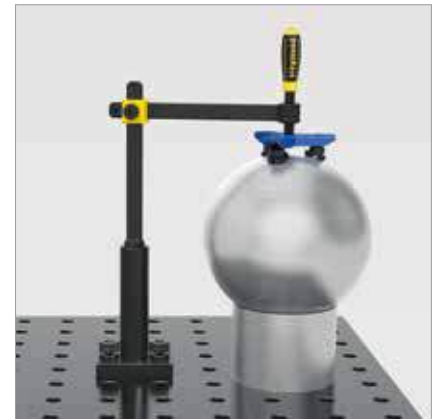
● = Артикул является товаром серийного производства / ○ = Артикул производится под заказ

Зажимной мост с тремя призмами



280211

280212



Описание:

Зажимной мост ЗР используется в труднодоступных для сварки участках и в местах, где сложно одновременно прижать элементы с помощью зажимов. Также на неровных поверхностях возможен зажим с помощью компенсатора. Уникальность зажимного моста ЗР заключается в трехмерности, т.е. зажим осуществляется в трех местах. Высокая функциональность обеспечивается быстрой заменой сферических наконечников. В комплект входит зажимной мост, три компенсатора и три призмы.

Для надежного закрепления элементов сварки призма заменяемы. Подходящие призмы Вы можете найти на стр. 338.

	длина: (a)	ширина: (b)	высота: (c)	Ø: (o)	вес:	номер артикула
Зажимной мост с тремя призмами для струбцин - одновременный прижим в 3-х точках	170 мм	35 мм	20 мм		1,00 кг	2-280211 ●
Сферический наконечник для зажимного моста				16 мм	0,04 кг	2-280212 ●

● = Артикул является товаром серийного производства / ○ = Артикул производится под заказ



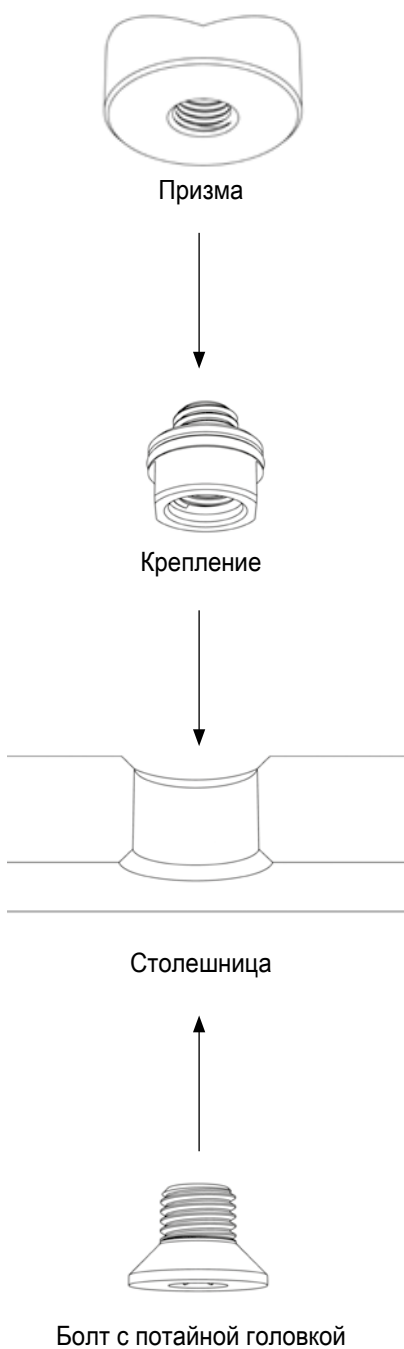
	Стр.
Призмы	346
Призма Ø 50 / Универсальная призма Ø 50	348
Призма Ø 60 / Призма Ø 80	350
Призма Ø 120 / Фиксирующий конус	352
Удлинитель призмы	354



призмы

Все призмы 28-ой системы имеют крепление, которое при желании легко снимается.

В комплект поставки каждой призмы входит крепление и болт с потайной головкой.



## ПРИЗМА Ø 50 135°

Стр. 348

### ВАРИАНТЫ ИСПОЛНЕНИЯ

вороненая  
алюминий  
полиамид



280648.1

## УНИВЕРСАЛЬНАЯ ПРИЗМА Ø 50 90° / 120°

Стр. 349

### ВАРИАНТЫ ИСПОЛНЕНИЯ

вороненая  
алюминий  
полиамид



280645.1

## ПРИЗМА Ø 60 135°

Стр. 350

### ВАРИАНТЫ ИСПОЛНЕНИЯ

вороненая  
алюминий  
полиамид



280651.1

## ПРИЗМА Ø 80 90°

Стр. 351

### ВАРИАНТЫ ИСПОЛНЕНИЯ

вороненая  
алюминий  
полиамид



280647.1

## ПРИЗМА Ø 120 157°

Стр. 352

### ВАРИАНТЫ ИСПОЛНЕНИЯ

вороненая  
алюминий  
полиамид



280652.1

Видео к продукции  
Вы найдете здесь:

[www.siegmund.com/  
V280645](http://www.siegmund.com/V280645)



### С КРЕПЛЕНИЕМ В ОТВЕРСТИИ

Призма с креплением универсально применима для всех отверстий 28-ой системы и создает ровную опорную поверхность для труб.

### БЕЗ КРЕПЛЕНИЯ НА СТОЛЕ

Все призмы 28-ой системы могут также использоваться без крепления и располагаться на столе независимо от рисунка отверстий.

### С УДЛИНИТЕЛЕМ ПРИЗМЫ

По необходимости можно вкрутить удлинитель призмы. С его помощью вместе с подставками можно работать на различной высоте. Используя поддерживающий винт, возможна бесступенчатая установка в высоту.

См. наборы подставок (Артикул 280821) или поддерживающий винт (Артикул 280822).

### УДЛИНИТЕЛЬ ПРИЗМЫ

Быстро и надежно вкручивается в любой тип призмы.



Применение



280649.3



280649.2

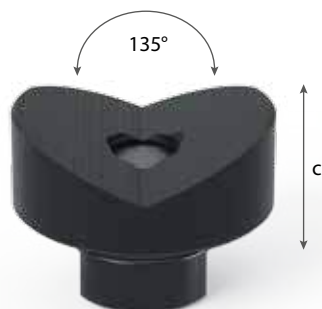


280649.1



280649

Призма Ø 50 135° с вкрученным креплением



**Описание:**

Призма Ø 50 135° создает твердую поверхность для труб с диаметром до 80 мм.

Призма с вкручивающимся креплением надежно фиксируется в отверстии потайным винтом (Арт. 009410). Для свободы расположения независимо от сетки отверстий втулка быстро и просто выкручивается. При необходимости рабочую высоту можно изменить, используя удлинитель призмы.

Призма из полиамида применяется для легко царапающихся поверхностей.

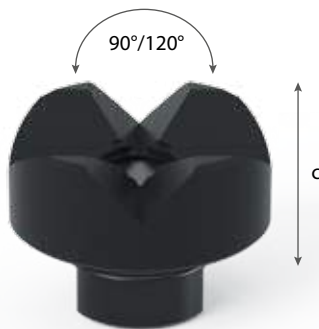


	высота: (с)	Ø: (о)	вес:	номер артикула
Призма Ø 50 135° с вкрученным креплением - вороненый материал - Резьба M16, напр. как удлинитель призмы Арт. 280649	20 мм	50 мм	0,20 кг	2-280648.1 ●
Призма Ø 50 135° с вкрученным креплением - из алюминия - Резьба M16, напр. как удлинитель призмы Арт. 280649	20 мм	50 мм	0,07 кг	2-280648.1.A ●
Призма Ø 50 135° с вкрученным креплением - из полиамида - Резьба M16, напр. как удлинитель призмы Арт. 280649	20 мм	50 мм	0,03 кг	2-280648.1.P ●

● = Артикул является товаром серийного производства / ○ = Артикул производится под заказ

Стальное крепление по запросу также изготавливается из алюминия или полиамида.

Универсальная призма Ø 50 90°/120° с вкрученным креплением



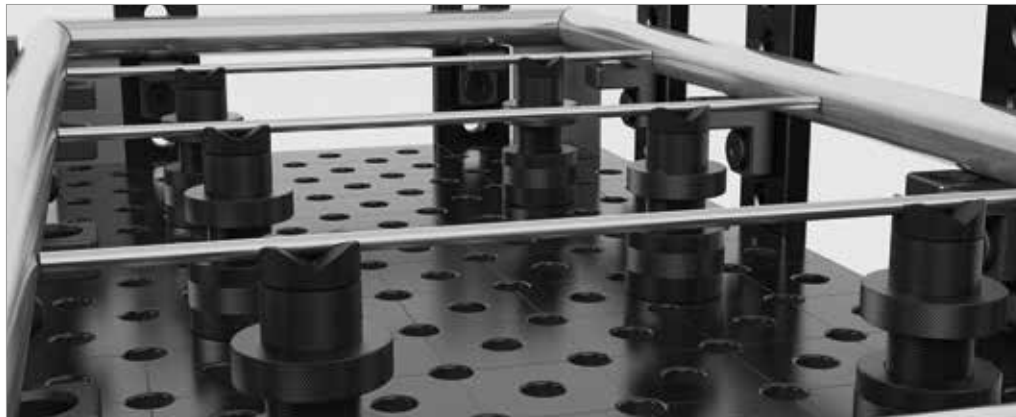
280645.1



280645.1.A



280645.1.P



Описание:

Универсальная призма может использоваться как с трубами диаметром до 50 мм, так и с прямоугольным профилем, повернутым на 45°.

Призма с вкручивающимся креплением надежно фиксируется в отверстии потайным винтом (Арт. 009410). Для свободы расположения независимо от сетки отверстий втулка быстро и просто выкручивается. При необходимости рабочую высоту можно изменить, используя удлинитель призмы.

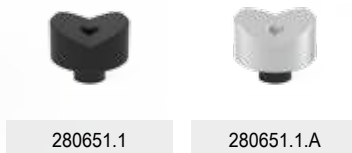
Призма из полиамида применяется для легко царапающихся поверхностей.

	высота: (c)	Ø: (o)	вес:	номер артикула
Универсальная призма Ø 50 90°/120° с вкрученным креплением - вороненый материал - Резьба M16, напр. как удлинитель призмы Арт. 280649	20 мм	50 мм	0,20 кг	2-280645.1 ●
Универсальная призма Ø 50 90°/120° с вкрученным креплением - из алюминия - Резьба M16, напр. как удлинитель призмы Арт. 280649	20 мм	50 мм	0,07 кг	2-280645.1.A ●
Универсальная призма Ø 50 90°/120° с вкрученным креплением - из полиамида - Резьба M16, напр. как удлинитель призмы Арт. 280649	20 мм	50 мм	0,03 кг	2-280645.1.P ●

● = Артикул является товаром серийного производства / ○ = Артикул производится под заказ

Стальное крепление по запросу также изготавливается из алюминия или полиамида.

Призма  $\varnothing$  60 135° с вкрученным креплением



**Описание:**

Призма  $\varnothing$  60 с углом 135° специально создана для работы с трубами диаметром до 80 мм.

Призма с вкручивающимся креплением надежно фиксируется в отверстии потайным винтом (Арт. 009410). Для свободы расположения независимо от сетки отверстий втулка быстро и просто выкручивается. При необходимости рабочую высоту можно изменить, используя удлинитель призмы.

Призма из полиамида применяется для легко царапающихся поверхностей.



	высота: (с)	$\varnothing$ : (о)	вес:	номер артикула
Призма $\varnothing$ 60 135° с вкрученным креплением - вороненый материал - Резьба M16, напр. как удлинитель призмы Арт. 280649	30 мм	60 мм	0,52 кг	2-280651.1 ●
Призма $\varnothing$ 60 135° с вкрученным креплением - из алюминия - Резьба M16, напр. как удлинитель призмы Арт. 280649	30 мм	60 мм	0,18 кг	2-280651.1.A ●
Призма $\varnothing$ 60 135° с вкрученным креплением - из полиамида - Резьба M16, напр. как удлинитель призмы Арт. 280649	30 мм	60 мм	0,08 кг	2-280651.1.P ●

● = Артикул является товаром серийного производства / ○ = Артикул производится под заказ

Стальное крепление по запросу также изготавливается из алюминия или полиамида.

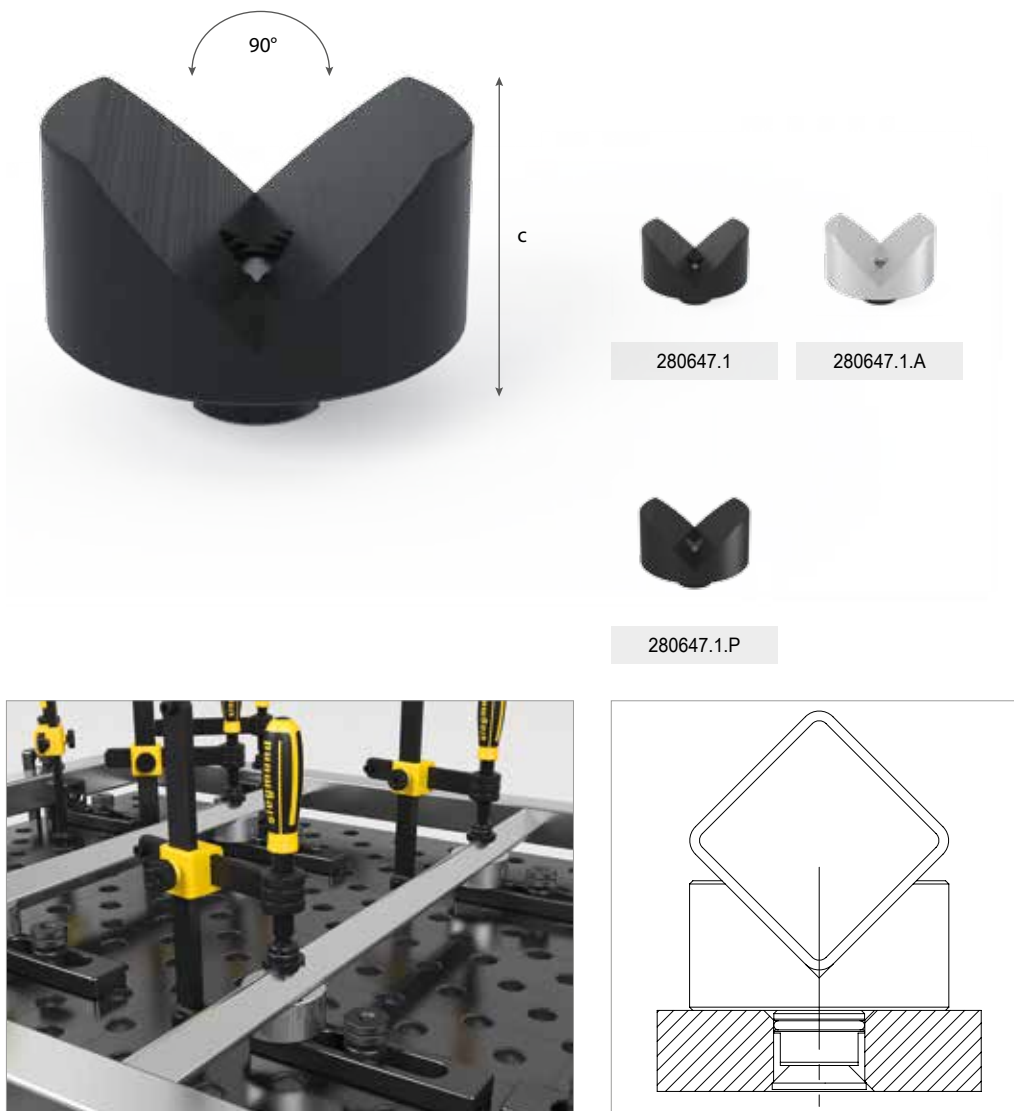
Призма  $\varnothing 80 90^\circ$  с вкрученным креплением

Описание:

Призма  $\varnothing 80 90^\circ$  создает твердую поверхность для труб с диаметром до 100 мм, а также труб прямоугольного сечения.

Призма с вкручивающимся креплением надежно фиксируется в отверстии потайным винтом (Арт. 009410). Для свободы расположения независимо от сетки отверстий втулка быстро и просто выкручивается. При необходимости рабочую высоту можно изменить, используя удлинитель призмы.

Призма из полиамида применяется для легко царапающихся поверхностей.

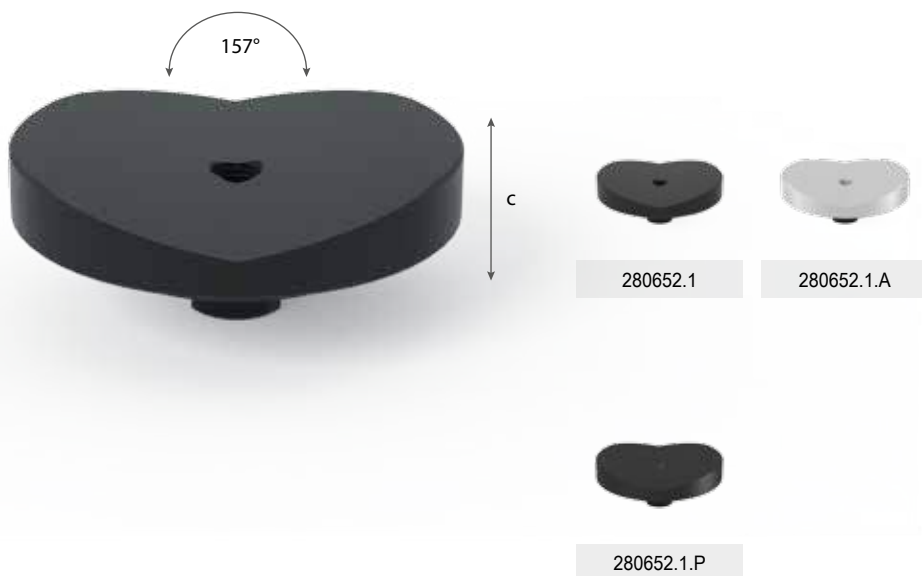


	высота: (c)	$\varnothing$ : (o)	вес:	номер артикула
Призма $\varnothing 80 90^\circ$ с вкрученным креплением - вороненый материал - Резьба M16, напр. как удлинитель призмы Арт. 280649	40 мм	80 мм	1,01 кг	2-280647.1 ●
Призма $\varnothing 80 90^\circ$ с вкрученным креплением - из алюминия - Резьба M16, напр. как удлинитель призмы Арт. 280649	40 мм	80 мм	0,55 кг	2-280647.1.A ●
Призма $\varnothing 80 90^\circ$ с вкрученным креплением - из полиамида - Резьба M16, напр. как удлинитель призмы Арт. 280649	40 мм	80 мм	0,19 кг	2-280647.1.P ●

● = Артикул является товаром серийного производства / ○ = Артикул производится под заказ

Стальное крепление по запросу также изготавливается из алюминия или полиамида.

Призма Ø 120 157° с вкрученным креплением



**Описание:**

Призма Ø 120 с углом 157° создана для больших труб с диаметром до 400 мм. Обеспечивает стабильную опорную поверхность для круглых труб.

Призма с вкручивающимся креплением надежно фиксируется в отверстии потайным винтом (Арт. 009410). Для свободы расположения независимо от сетки отверстий втулка быстро и просто выкручивается. При необходимости рабочую высоту можно изменить, используя удлинитель призмы.

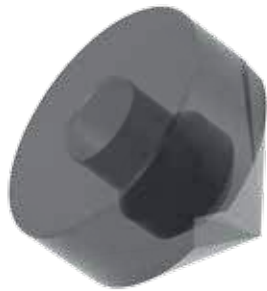


	высота: (с)	Ø: (о)	вес:	номер артикула
Призма Ø 120 157° с вкрученным креплением - вороненый материал - Резьба M16, напр. как удлинитель призмы Арт. 280649	30 мм	120 мм	1,70 кг	2-280652.1 ●
Призма Ø 120 157° с вкрученным креплением - из алюминия - Резьба M16, напр. как удлинитель призмы Арт. 280649	30 мм	120 мм	0,70 кг	2-280652.1.A ●
Призма Ø 120 157° с вкрученным креплением - из полиамида - Резьба M16, напр. как удлинитель призмы Арт. 280649	30 мм	120 мм	0,30 кг	2-280652.1.P ●

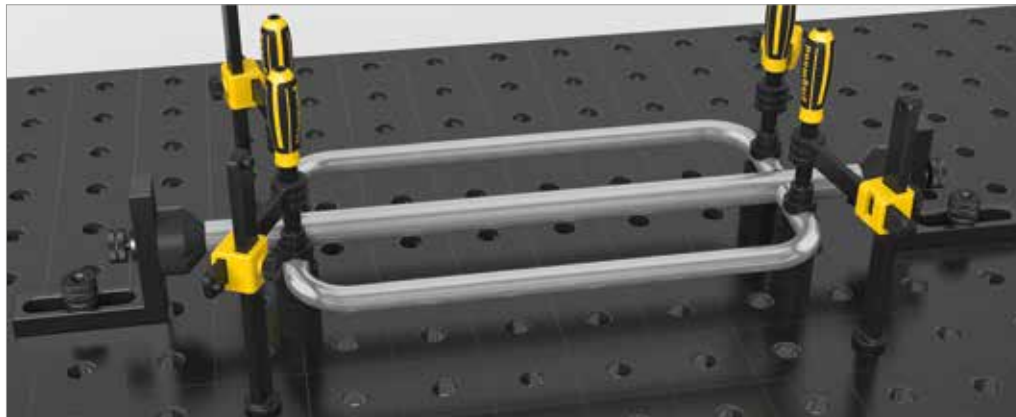
● = Артикул является товаром серийного производства / ○ = Артикул производится под заказ

Стальное крепление по запросу также изготавливается из алюминия или полиамида.

Фиксирующий конус



280670



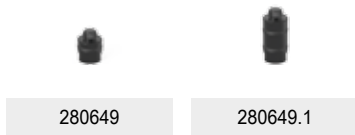
Описание:

Фиксирующий конус - приспособление для крепления круглых и прямоугольных труб диаметром до < 80 мм, которое осуществляется простым насаживанием. С противоположной стороны конус фиксируется болтом.

	высота: (c)	Ø: (o)	вес:	номер артикула
Фиксирующий конус - вороненый материал	70 мм	80 мм	1,40 кг	2-280670 ●

● = Артикул является товаром серийного производства / ○ = Артикул производится под заказ

## Удлинитель призмы



280649

280649.1



280649.2

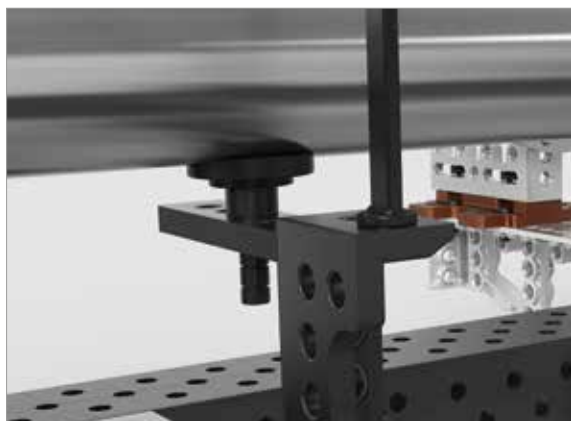
280649.3



280669

### Описание:

Удлинитель призмы быстро и надежно вкручивается во все типы призм. При соединении с подставками (Арт. 280821) можно задать различную высоту. При использовании с поддерживающим винтом (Арт. 280822) возможна безотрывная установка.





	длина: (а)	Ø: (о)	вес:	номер артикула
Удлинитель призмы 25 - вороненый материал	25 мм	28 мм	0,11 кг	2-280649 ●
Удлинитель призмы 50 - вороненый материал	50 мм	28 мм	0,22 кг	2-280649.1 ●
Удлинитель призмы 100 - вороненый материал	100 мм	28 мм	0,45 кг	2-280649.2 ●
Удлинитель призмы 150 - вороненый материал	150 мм	28 мм	0,69 кг	2-280649.3 ●
Крепление призмы с винтом с потайной головкой - вороненый материал	27 мм	28 мм	0,07 кг	2-280669 ●
Болт с потайной головкой M16 - запасная часть	20 мм			2-009410 ●

● = Артикул является товаром серийного производства / ○ = Артикул производится под заказ

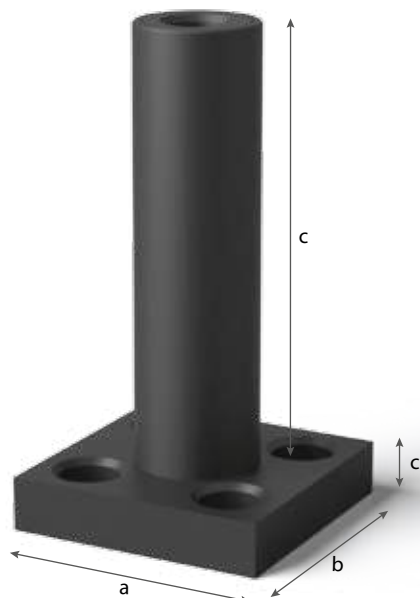
По запросу все элементы можно заказать в исполнении из алюминия или полиамида.



	Стр.
Модульная мультизажимная башня	358
Набор подставок 11-частей / Поддерживающий винт	360
Проставка	362
Крепежная трубка с быстрозажимным механизмом	364



## Модульная мультизажимная башня



280646



280646.5



280646.1



280646.2



280646.3



280646.4



280617.5H

### Описание:

Модульная мультизажимная башня нужна для увеличения различных деталей - струбцин, призм, проставок и т.п. Легко крепится болтами к столу и другим элементам, создавая твердую поддерживающую поверхность. Пластина и стойка в форме трубки привинчиваются друг к другу.

Заказчик может сам приварить трубку для обеспечения большей прочности.





	длина: (a)	ширина: (b)	высота: (c)	Ø: (o)	вес:	номер артикула
Основание большое - для модульной мультизажимной башни	150 мм	100 мм	25 мм		2,60 кг	2-280646 ●
Плита маленькая - для модульной мультизажимной башни	120 мм	120 мм	25 мм		2,23 кг	2-280646.5 ●
Вертикальная труба 225 - для модульной мультизажимной башни			225 мм	57 мм	1,70 кг	2-280646.1 ●
Вертикальная труба 475 - для модульной мультизажимной башни			475 мм	57 мм	2,94 кг	2-280646.2 ●
Вертикальная труба 725 - для модульной мультизажимной башни			725 мм	57 мм	4,24 кг	2-280646.3 ●
Вертикальная труба 975 - для модульной мультизажимной башни			975 мм	57 мм	5,54 кг	2-280646.4 ●
Чугунный крестовик с фиксатором - для модульной мультизажимной башни 280646 - для 280638 (Смотри страницу 318)	104 мм	80 мм	56 мм		1,27 кг	2-280617.5H ●

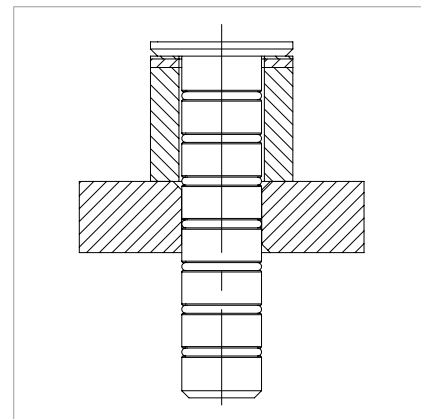
● = Артикул является товаром серийного производства / ○ = Артикул производится под заказ

## Набор подставок 11-частей



### Описание:

Набор подставок из 11 элементов позволяет создать поверхность разной высоты. По высоте подставки варьируются от 1 до 100 мм. Самая маленькая подставка предназначена для работы с высокой точностью. Соответствующий размер указан на детали. Подставки устанавливаются легко и точно при помощи резиновых колец. Используются с отверстиями 28 системы. Резьба М10 внутри подставок позволяет зафиксировать специфические элементы или призмы.



	высота: (с)	Ø: (с)	вес:	номер артикула
Набор подставок 11-частей - вороненый материал	125 мм	50 мм	1,95 кг	2-280821 ●
Набор подставок - вороненый материал	125 мм	50 мм	0,60 кг	2-280821.1 ●
Набор дисков - Градация дисков: 1 / 2 / 3 / 4 / 5 мм 10 / 20 / 40 / 50 мм вкл. 1/10" дюйм диск 2,54 мм		50 мм	1,35 кг	2-280821.2 ●

● = Артикул является товаром серийного производства / ○ = Артикул производится под заказ

Поддерживающий винт Ø 80

Описание:

Поддерживающий винт предназначен для регулировки высоты в диапазоне от 75 до 110 мм. Высоту можно увеличить при помощи удлинителя призмы и набора подставок.



280822

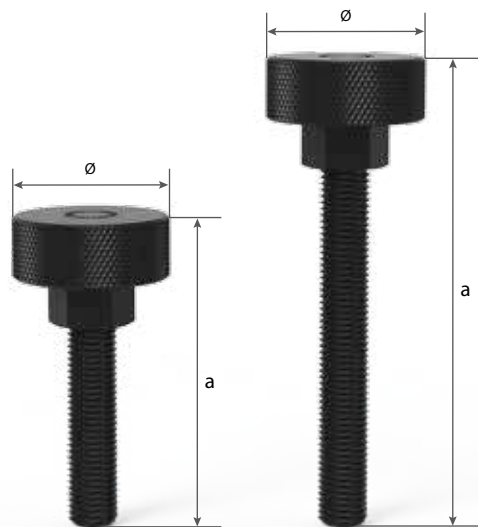


высота: (с)	Ø: (о)	вес:	номер артикула
75-110 мм	80 мм	2,30 кг	2-280822 ●

Поддерживающий винт Ø 80  
- вороненый материал

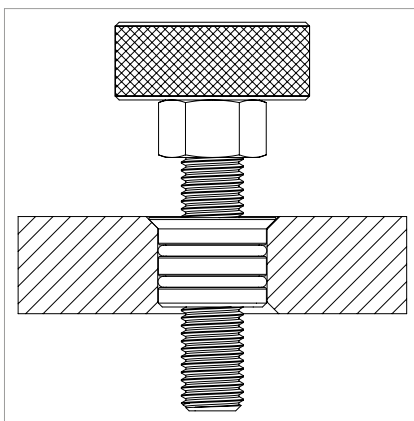
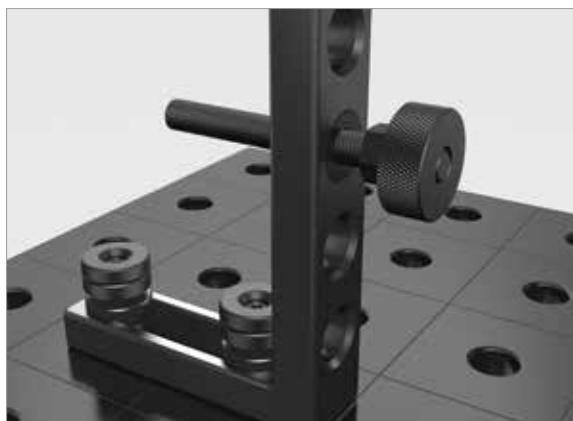
● = Артикул является товаром серийного производства / ○ = Артикул производится под заказ

Проставка



Описание:

Проставка используется в сочетании с валом с резьбой для отверстий M16 (Арт. 280825) и с угольником или упором. За счет простого поворотного механизма любое расстояние быстро и точно корректируется. В качестве упора для проставки обычно используется струбцина, угольник и т.п.





280175.1



280176

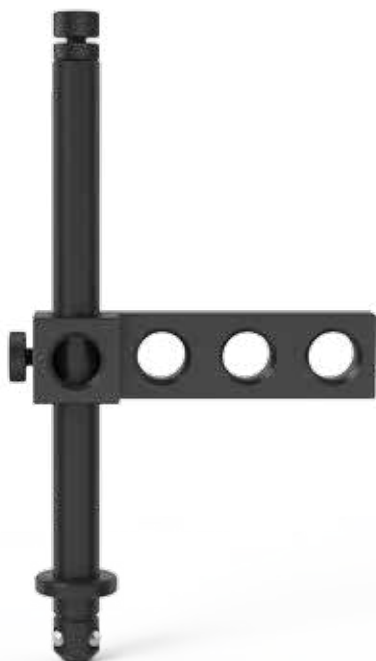


280825

	длина: (а)	высота: (с)	Ø: (о)	вес:	номер артикула
Проставка 100	100 мм		50 мм	0,52 кг	2-280175 ●
	100 мм		75 мм	0,92 кг	2-280176 ●
	100 мм		100 мм	1,42 кг	2-280177 ○
Проставка 150	150 мм		50 мм	0,60 кг	2-280175.1 ●
	150 мм		75 мм	1,00 кг	2-280176.1 ●
	150 мм		100 мм	1,50 кг	2-280177.1 ○
Втулка с трапецевидной резьбой для резьбы М16 - вороненый материал		23 мм	32 мм	0,07 кг	2-280825 ●

● = Артикул является товаром серийного производства / ○ = Артикул производится под заказ

## Крепежная трубка с быстрозажимным механизмом



280750



280760



280760.1



280662

### Описание:

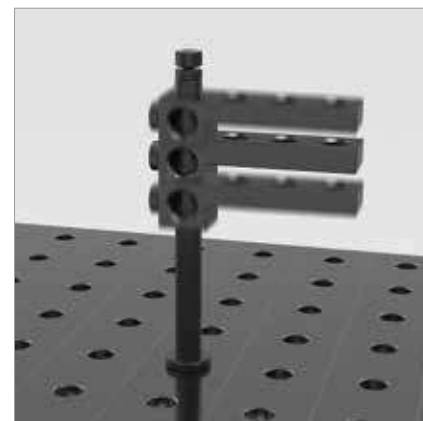
Крепежная трубка с встроенным быстрозажимным болтом обеспечивает легкую фиксацию на 28 системе. На ней можно зафиксировать винтовые зажимы, верхние и боковые упоры, а также другие элементы.

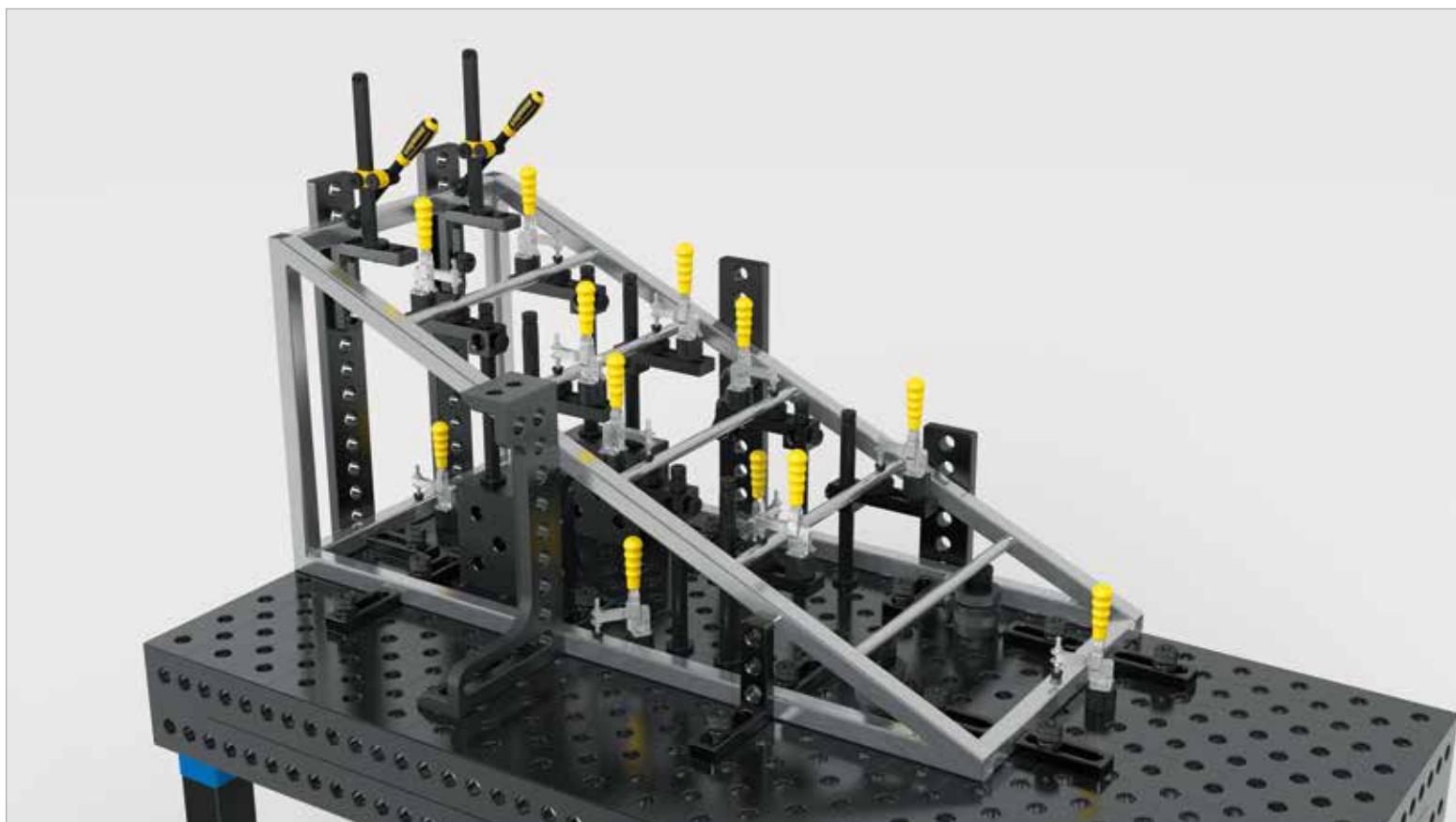
Больше возможностей применения - найдете на нашем сайте в интернете.

Угловая втулка / муфта применяется вместе с крепежной трубкой (Арт. 280750 + 280642).

Благодаря наличию втулки с резьбой (Арт. 280618) может использоваться вместе с резьбовым валом.

Расстояние между осями составляет 40 мм.





	длина: (a)	ширина: (b)	высота: (c)	Ø: (o)	вес:	номер артикула
Крепежная трубка с быстрозажимным механизмом			380 мм	28 мм	1,80 кг	2-280750 ●
Другие размеры по запросу						○
Упор с фиксатором зажима	200 мм	50 мм	50 мм	28 мм	1,66 кг	2-280760 ●
Упор с фиксатором зажима - с отверстием Т-слот	200 мм	50 мм	50 мм		1,37 кг	2-280760.1 ●
Фиксатор для струбины - для 280610, 280612, 280630, 280750	25 мм			30 мм	0,06 кг	2-280662 ●

● = Артикул является товаром серийного производства / ○ = Артикул производится под заказ



	Стр.
Быстрозажимная струбцина с адаптером / Быстрозажимной горизонтальный зажим с адаптером	368
Быстрозажимная струбцина 100 / Быстрозажимная струбцина 160	370
Адаптер с отверстиями / Адаптер-заготовка без отверстий	372
Комбинированный адаптер / Пластина-адаптер	374
Пластина-адаптер 200 / 300	376



### Быстрозажимная струбцина с адаптером



280705

009082



#### Описание:

Быстрозажимной вертикальный зажим может использоваться в любых системных отверстиях 28 системы, благодаря адаптору. Невероятно гибок в использовании в сочетании с упором Арт. 280420.

Адаптер можно заменить. Адаптеры других размеров смотрите на странице 372.

Быстрозажимная струбцина с адаптером  
- адаптер 280715

вес:

номер артикула

0,73 кг

2-280705 ●

Быстрозажимная струбцина

2-009082 ●

● = Артикул является товаром серийного производства / ○ = Артикул производится под заказ

Быстрозажимной горизонтальный зажим с адаптером

Описание:

Благодаря адаптеру этот горизонтальный зажим может использоваться в системных отверстиях 28 системы.

Максимальная функциональность достигается при применении универсального упора Арт. 280420.

Адаптер можно заменить. Адаптеры других размеров смотрите на странице 372.



280710

009083



Быстрозажимной горизонтальный зажим с адаптером - адаптер 280715

вес: номер артикула

0,71 кг 2-280710 ●

Быстрозажимной горизонтальный зажим

2-009083 ●

● = Артикул является товаром серийного производства / ○ = Артикул производится под заказ

## Быстрозажимная струбцина 100



280706



## Описание:

Быстрозажимная струбцина универсально используется в отверстиях 28 системы. Диапазон прижима устанавливается с помощью регулировочного винта.

длина: (a)    ширина: (b)    высота: (c)    Ø: (o)    вес:    номер артикула

Быстрозажимная струбцина 100  
- длина натяжной планки 100 мм  
- диапазон прижима 5-75 мм

340 мм    30 мм    150 мм    28 мм    1,20 кг    2-280706 ●

● = Артикул является товаром серийного производства / ○ = Артикул производится под заказ

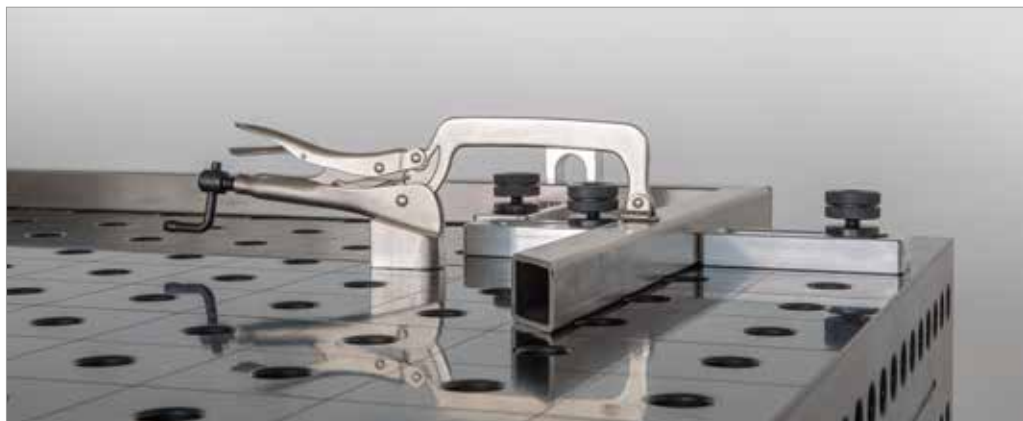
Быстрозажимная струбцина 160

Описание:

Быстрозажимная струбцина универсально используется в отверстиях 28 системы. Диапазон прижима устанавливается с помощью регулировочного винта.



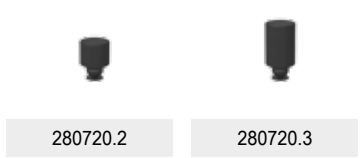
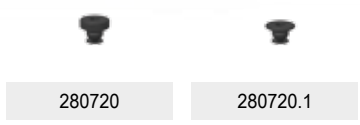
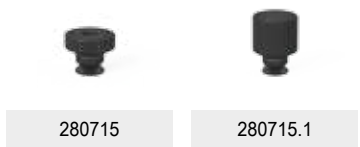
280707



	длина: (a)	ширина: (b)	высота: (c)	Ø: (o)	вес:	номер артикула
Быстрозажимная струбцина 160 - длина натяжной планки 160 мм - диапазон прижима 0-75 мм	360 мм	30 мм	150 мм	28 мм	1,20 кг	2-280707 ●

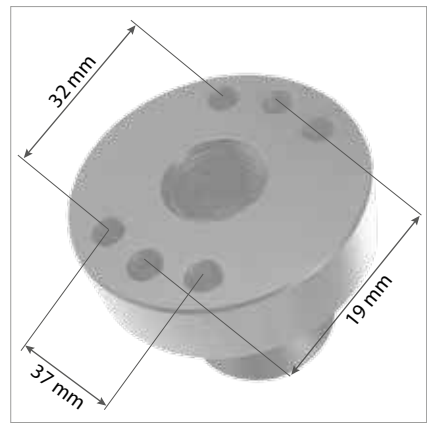
● = Артикул является товаром серийного производства / ○ = Артикул производится под заказ

## Адаптер с отверстиями / Адаптер-заготовка без отверстий



### Описание:

Адаптер с отверстиями универсален в использовании для 28-ой системы. За счет встроенного кольца достигается максимальная точность.



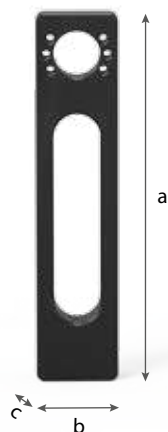


	высота: (с)	Ø: (о)	MS: (d)	вес:	номер артикула
Адаптер с отверстиями Ø 50 / 15 - вороненый материал	30 мм	50 мм	15 мм	0,30 кг	2-280715 ●
Адаптер с отверстиями Ø 50 / 40 - вороненый материал	55 мм	50 мм	40 мм	0,56 кг	2-280715.1 ●
Адаптер с отверстиями Ø 50 / 70 - вороненый материал	85 мм	50 мм	70 мм	1,00 кг	2-280715.2 ●
Адаптер с отверстиями Ø 50 / 100 - вороненый материал	115 мм	50 мм	100 мм	1,49 кг	2-280715.3 ●
Адаптер-заготовка без отверстий Ø 50 / 15 - вороненый материал	30 мм	50 мм	15 мм	0,30 кг	2-280720 ●
Адаптер-заготовка без отверстий Ø 50 / 5 - вороненый материал	20 мм	50 мм	5 мм	0,11 кг	2-280720.1 ●
Адаптер-заготовка без отверстий Ø 50 / 40 - вороненый материал	55 мм	50 мм	40 мм	0,62 кг	2-280720.2 ●
Адаптер-заготовка без отверстий Ø 50 / 70 - вороненый материал	85 мм	50 мм	70 мм	1,07 кг	2-280720.3 ●
Адаптер-заготовка без отверстий Ø 50 / 100 - вороненый материал	115 мм	50 мм	100 мм	1,50 кг	2-280720.4 ●

MS=Толщина материала;

● = Артикул является товаром серийного производства / ○ = Артикул производится под заказ

### Комбинированный адаптер 225 / 100



280730



280730.1



#### Описание:

Комбинированный адаптер 225 или 100 специально разработан для вставки быстрозажимных струбцин. Прямая установка струбцины на адаптере особенно незаменима для низких элементов сварки. Комбинированный адаптер также используется как универсальный упор.

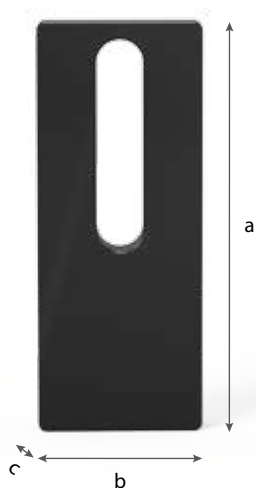
	длина: (a)	ширина: (b)	высота: (c)	вес:	номер артикула
Комбинированный адаптер 225 - вороненый материал	225 мм	50 мм	25 мм	1,35 кг	2-280730 ●
Комбинированный адаптер 100 - вороненый материал	100 мм	50 мм	25 мм	0,80 кг	2-280730.1 ●

● = Артикул является товаром серийного производства / ○ = Артикул производится под заказ

Пластина-адаптер 250 / 350

Описание:

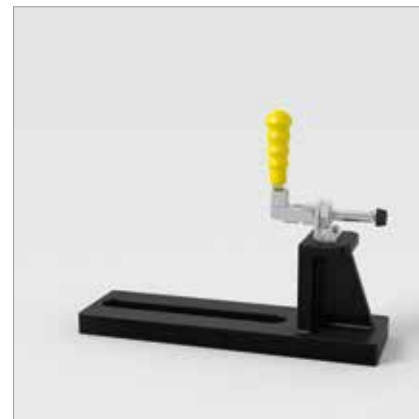
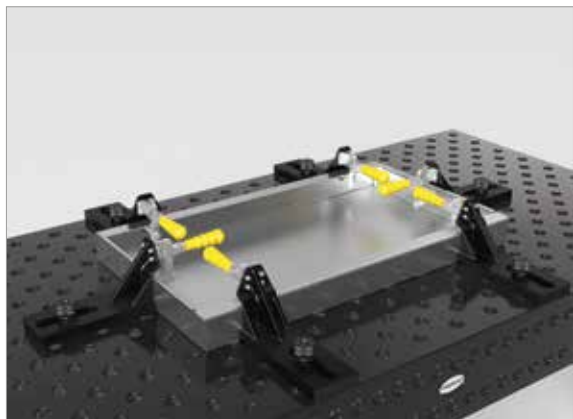
Плита адаптер 250 / 350 служит в качестве заготовки для нужд клиентов, которые используют специальные элементы и детали. Обеспечивает возможность наладки по индивидуальным требованиям. Регулируется в пределах отверстия слота 100 или 200 мм.



280731



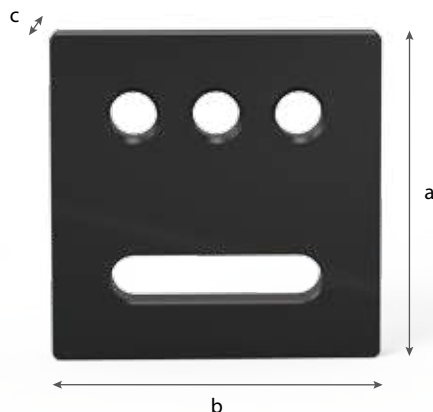
280731.1



	длина: (a)	ширина: (b)	высота: (c)	вес:	номер артикула
Пластина-адаптер 250 - заготовка для деталей изготовленных клиентом	250 мм	100 мм	25 мм	4,20 кг	2-280731 ●
Пластина-адаптер 350 - заготовка для деталей изготовленных клиентом	350 мм	100 мм	25 мм	5,60 кг	2-280731.1 ●

● = Артикул является товаром серийного производства / ○ = Артикул производится под заказ

## Пластина-адаптер 200



280732



280732.1

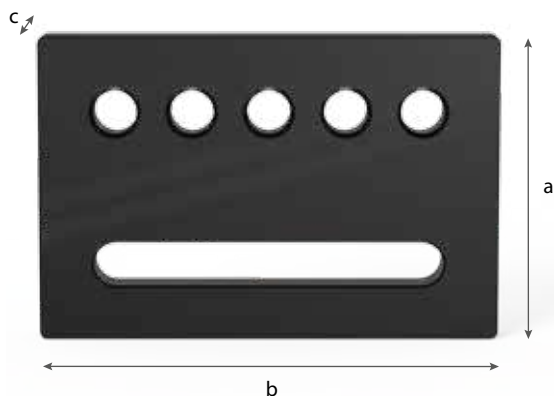
## Описание:

Плита-адаптер 200 из вороненого материала является соединительным элементом между сварочным столом и деталями, изготовленными клиентом самостоятельно. Множество вариантов фиксации обеспечивается за счет наличия 3 системных отверстий и отверстия слота. Свобода регулировки отверстия слота 100 мм.



	длина: (a)	ширина: (b)	высота: (c)	вес:	номер артикула
Пластина-адаптер 200 - с отверстиями 28-ой системы	200 мм	200 мм	25 мм	6,70 кг	2-280732 ●
Пластина-адаптер 200 - без отверстий	200 мм	200 мм	25 мм	7,10 кг	2-280732.1 ●

● = Артикул является товаром серийного производства / ○ = Артикул производится под заказ



280733



280733.1



Индивидуальные решения согласно нуждам заказчика

	длина: (a)	ширина: (b)	высота: (c)	вес:	номер артикула
Пластина-адаптер 300 - с отверстиями 28-ой системы	300 мм	200 мм	25 мм	9,80 кг	2-280733 ●
Пластина-адаптер 300 - без отверстий	300 мм	200 мм	25 мм	10,40 кг	2-280733.1 ●

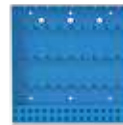
● = Артикул является товаром серийного производства / ○ = Артикул производится под заказ

Описание:

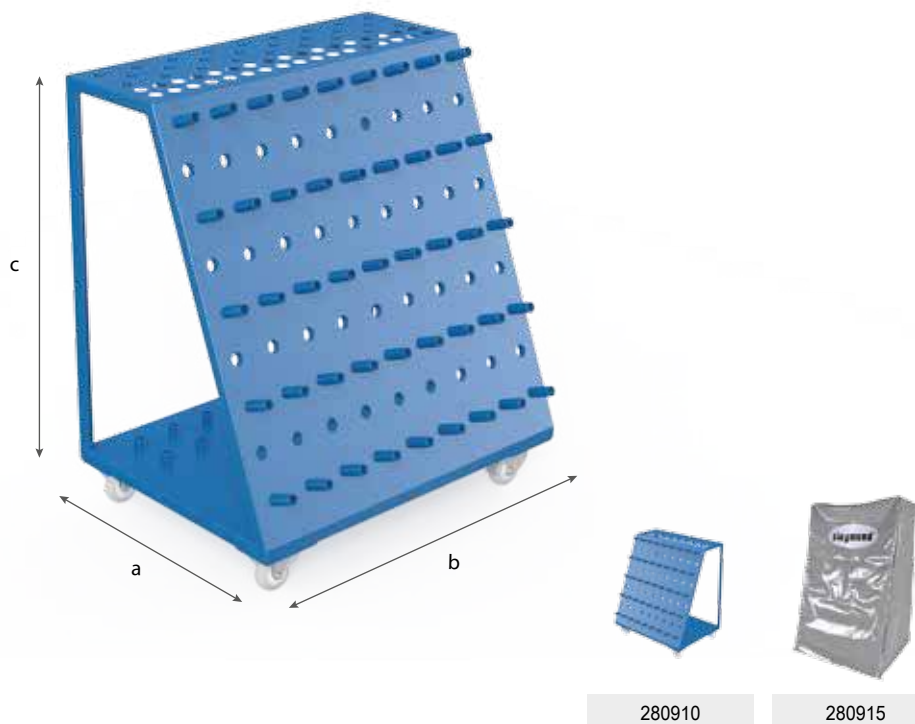
Плита-адаптер 300 из вороненого материала является соединительным элементом между сварочным столом и деталями, изготовленными клиентом самостоятельно. Множество вариантов фиксации обеспечивается за счет наличия 5 системных отверстий и отверстия слота. Свобода регулировки отверстия слота 200 мм.



	Стр.
Тележка для инструмента / Тележка для инструмента компактная	380
Настенный органайзер элементов / Модульный настенный органайзер элементов	382
Защитная перегородка / Эксцентриковый упор	384
Щетка / Держатель горелки	386
Шестигранный ключ	388
Транспортировочный кронштейн	390

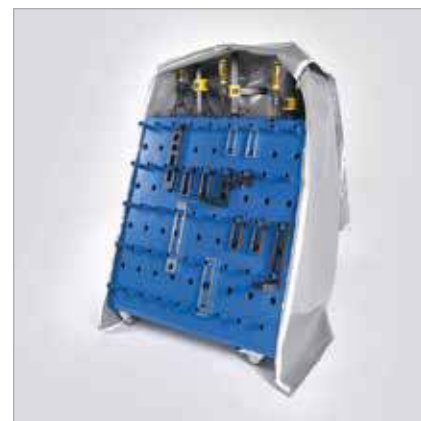


## Тележка для инструмента



### Описание:

Тележка для инструмента обеспечивает достаточное пространство для размещения приспособлений Siegmund. Элементы всегда находятся у Вас на виду и под рукой, а большие и громоздкие угольники могут храниться внутри. Благодаря удобным колесикам элементы на тележке могут быстро перемещаться от одного рабочего места к другому.



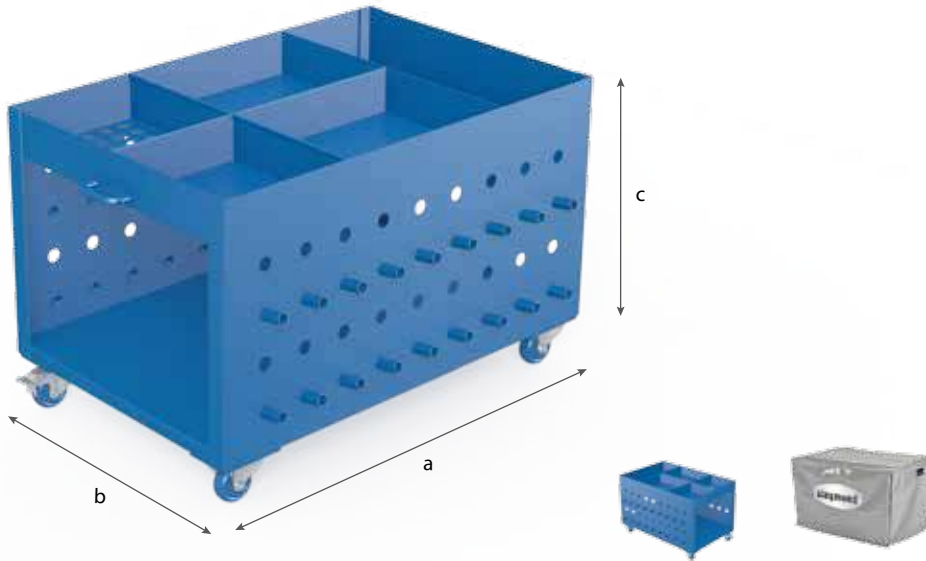
	длина: (a)	ширина: (b)	высота: (c)	вес:	номер артикула
Тележка для инструмента - окрашенный материал	660 мм	900 мм	1040 мм	50,00 кг	2-280910 ●
Чехол - для тележки под инструмент 280910					2-280915 ●

● = Артикул является товаром серийного производства / ○ = Артикул производится под заказ

Тележка для инструмента компактная

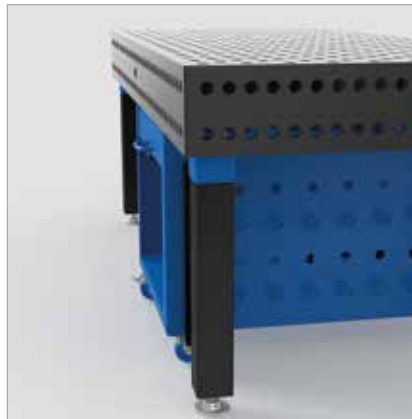
Описание:

Компактная тележка для инструмента обеспечивает достаточное пространство для размещения инструмента. Элементы всегда находятся у вас на виду и под рукой, а большие и громоздкие угольники могут храниться внутри. Тележка снабжена колесиками, так что ее можно быстро перемещать от одного рабочего места к другому. Также ее можно разместить под сварочным столом.



280911

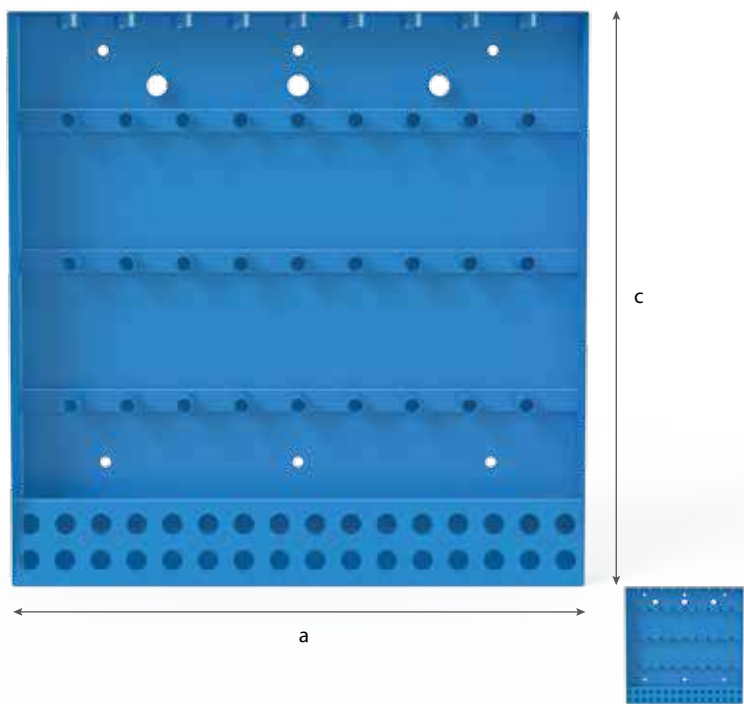
280916



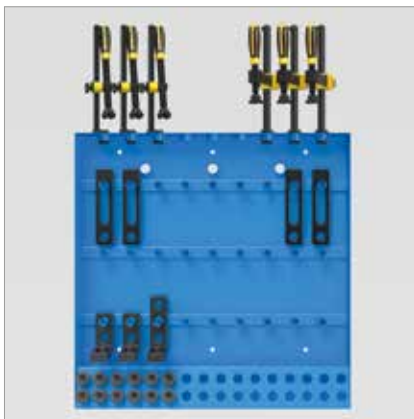
	длина: (a)	ширина: (b)	высота: (c)	вес:	номер артикула
Тележка для инструмента компактная - окрашенный материал	1000 мм	750 мм	636 мм	59,00 кг	2-280911 ●
Чехол - для компактной тележки под инструмент 280911					2-280916 ●

● = Артикул является товаром серийного производства / ○ = Артикул производится под заказ

## Настенный органайзер элементов



280912



### Описание:

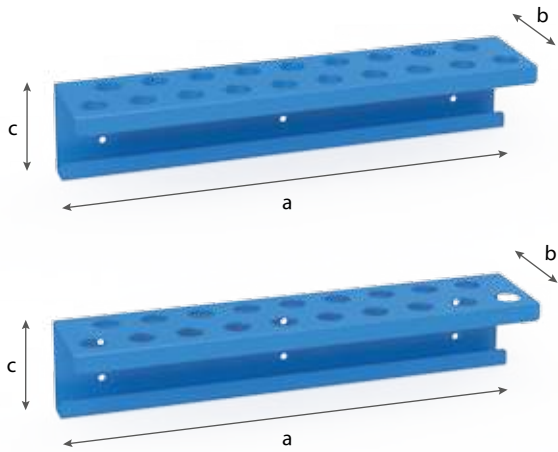
С помощью настенного органайзера любой элемент системы Siegmund у Вас всегда под рукой. Органайзер крепится болтами к столу или привинчивается к стене.

Настенный органайзер элементов  
- окрашенный материал

длина: (a)	ширина: (b)	высота: (c)	вес:	номер артикула
800 мм	100 мм	800 мм	22,50 кг	2-280912 ●

● = Артикул является товаром серийного производства / ○ = Артикул производится под заказ

Модульный настенный органайзер элементов



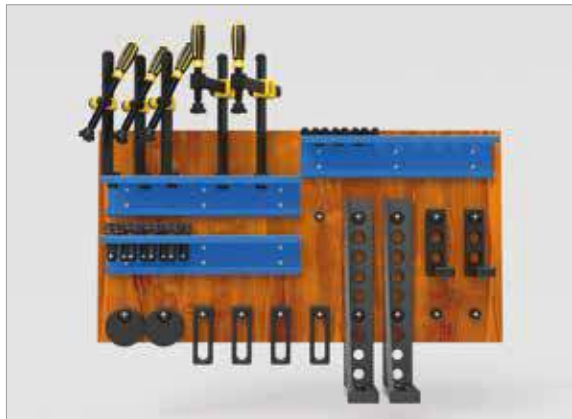
280930



280931



280936



Описание:

Модульная система позволяет создать настенный органайзер, отвечающий индивидуальным требованиям.

Модуль 280930 (с креплением 28 системы) подходит для струбцин, призм и болтов.

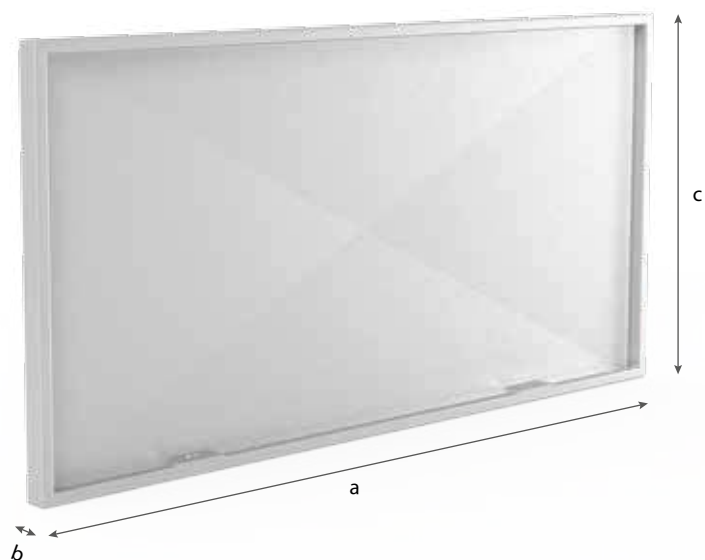
Модуль 280931 (без крепления) подходит только для призм и болтов. Используя шпильку 280936, Вы можете разместить все элементы 28 системы на стене.

Задняя стенка не включена в комплект. Лучше использовать доску, проклеенную несколько раз, толщиной не менее 5 см. Инструкцию можно посмотреть в Интернете.

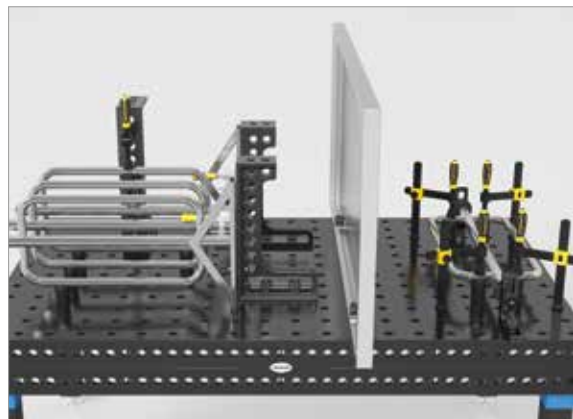
	длина: (a)	ширина: (b)	высота: (c)	Ø: (o)	вес:	номер артикула
Модуль для настенного органайзера с рукавом - окрашенный материал	500 мм	110 мм	100 мм	28 мм	3,40 кг	2-280930 ●
Модуль для настенного органайзера без рукава - окрашенный материал	500 мм	110 мм	100 мм	28 мм	2,80 кг	2-280931 ●
Шпилька для настенного органайзера	37 мм			28 мм	0,10 кг	2-280936 ●
Набор модулей для настенного органайзера - состоит из 2x 280930, 2x 280931, 5x 280936.10						2-280930.Set ●

● = Артикул является товаром серийного производства / ○ = Артикул производится под заказ

## Защитная перегородка



280980



### Описание:

С помощью защитной перегородки стол можно разделить на 2 рабочих места. Размер и расположение рабочих мест устанавливаются в зависимости от задач. Таким образом обе соседние рабочие зоны защищены от попадания сварочных брызг. Перегородка сделана из оцинкованного стального листа и крепится на 2 системных болта. (По производственно-техническим причинам на перегородке могут быть царапины).

	длина: (a)	ширина: (b)	высота: (c)	вес:	номер артикула
Защитная перегородка - По запросу может выполняться окрашенной и лакированной за дополнительную плату	1600 мм	50 мм	800 мм	23,00 кг	2-280980 ●

● = Артикул является товаром серийного производства / ○ = Артикул производится под заказ

Эксцентриковый упор Комфорт

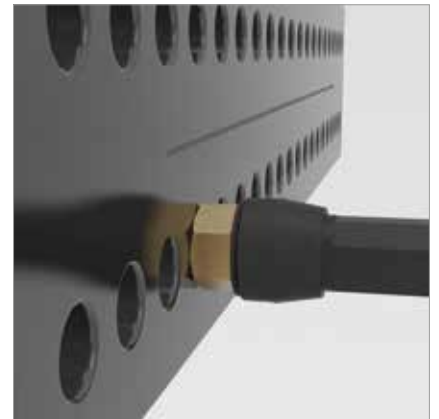
Описание:

Присоединение для массы обеспечивает 100% контакт со столом, исключая перегрев. Легко присоединяется сквозь системное отверстие.

нагрузка до 500 ампер  
поперечное сечение кабеля 70-95 кв.мм



000810



номер артикула

Эксцентриковый упор Комфорт

2-000810 ●

● = Артикул является товаром серийного производства / ○ = Артикул производится под заказ

Щетка

Описание:

Щетка диаметром 30 мм предназначена для очистки системных отверстий 28 системы. Загрязнения легко убираются с ее помощью.



280820

280820.10



Щетка Ø 30 с защитным колпачком  
- с защитным колпачком

Щетка Ø 30 с возможностью насадки в перфоратор / 10 штук в упаковке

Ø: (o)      вес:      номер артикула

30 мм      0,06 кг      2-280820 ●

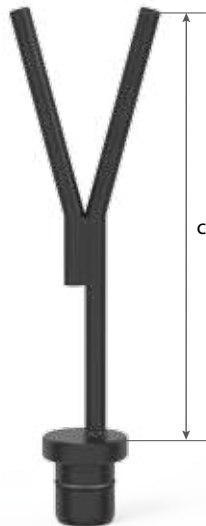
30 мм      0,06 кг      2-280820.10 ●

● = Артикул является товаром серийного производства / ○ = Артикул производится под заказ

Держатель горелки

Описание:

Держатель горелки может быть зафиксирован в любом системном отверстии и всегда обеспечивает удобное расположение горелки.



280920



высота: (c)	вес:	номер артикула
200 мм	0,50 кг	2-280920 ●

Держатель горелки  
- вороненый материал

● = Артикул является товаром серийного производства / ○ = Артикул производится под заказ

## Шестигранный ключ 6



280852.1

280852



### Описание:

Шестигранный ключ 6 подходит для быстрого и легкого затягивания болтов. Как эффективное вспомогательное средство он используется с зажимными болтами, струбцинами и небольшими универсальными угольниками.

Шестигранный ключ 6  
- желтый

вес:

номер артикула

0,09 кг

2-280852.1 ●

Шестигранный ключ 6  
- красный

0,50 кг

2-280852 ●

● = Артикул является товаром серийного производства / ○ = Артикул производится под заказ

Шестигранный ключ 14

Описание:

Шестигранный ключ 14 используется с позиционирующими болтами и большими универсальными угольниками.



280854



Шестигранный ключ 14

вес: номер артикула

0,45 кг 2-280854 ●

● = Артикул является товаром серийного производства / ○ = Артикул производится под заказ

## Транспортировочный кронштейн



000830.T1



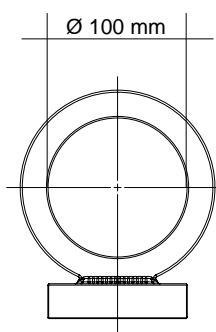
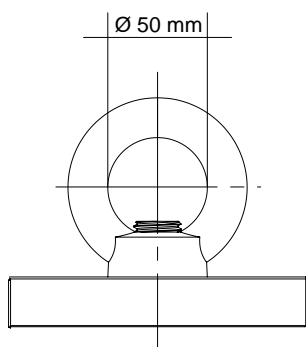
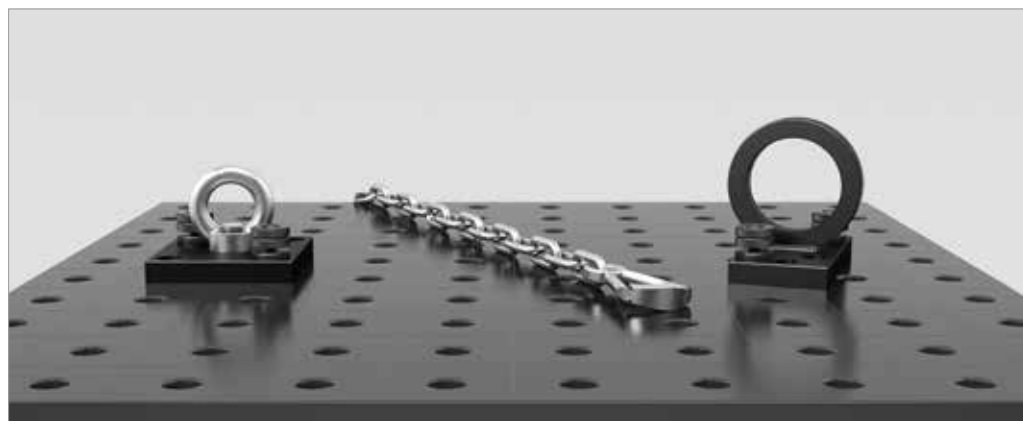
000831



000835



000830



### Описание:

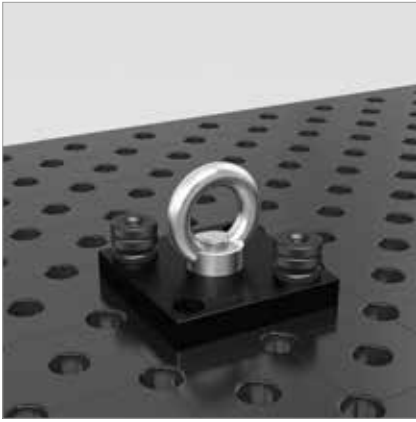
Транспортировочный кронштейн с крепежной плитой обладает несущей способностью 1800 кг. Он используется для перемещения сварочных столов, а также других тяжелых элементов систем легко и безопасно. Он быстро крепится к элементам при помощи как минимум 2 болтов.

При работе с транспортировочным кронштейном необходимо соблюдать общие требования безопасности. В зависимости от способа применения несущая способность существенно снижается. В процессе транспортировки элементы не следует поднимать более чем на 100 мм, запрещается находиться под перемещаемыми элементами.

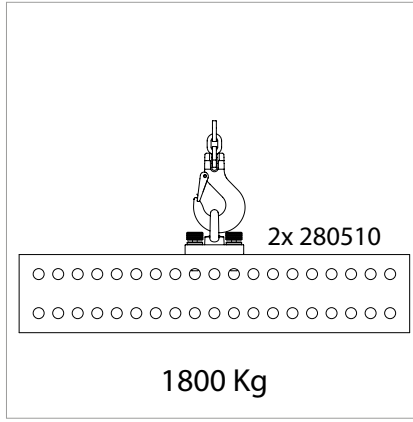
Также транспортировочный кронштейн может быть использован в качестве крепления для фиксирующих ремней.

В целях Вашей безопасности обращаем Ваше внимание на следующее: рым-гайки должны быть вкручены до упора, длины сопряженной резьбы должно хватать, следует избегать боковой тяги.

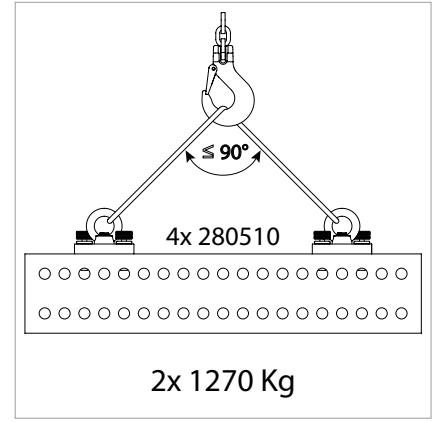




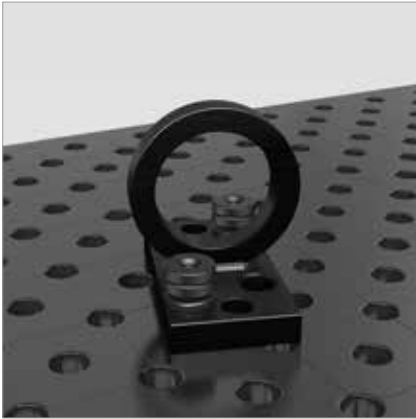
000830



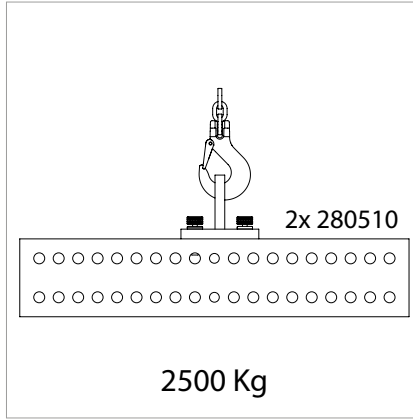
000830



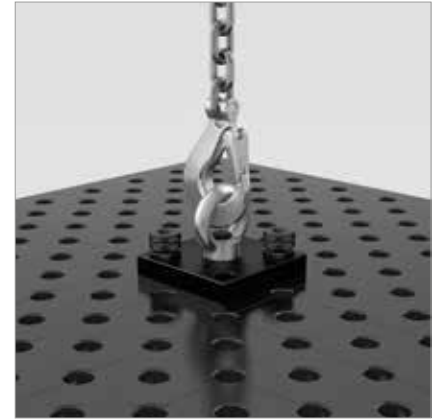
000830



000835



000835



000830

	длина: (a)	ширина: (b)	высота: (c)	вес:	номер артикула
Транспортировочный кронштейн с крепежной плитой - грузоподъемность 1800 кг	150 мм	150 мм	25 мм	4,70 кг	2-000830 ●
Крепежная плита 150x150x25 для транспортировочного кронштейна	150 мм	150 мм	25 мм	3,90 кг	2-000830.T1 ●
Транспортировочный кронштейн без крепежной пластины				0,70 кг	2-000831 ●
Транспортировочный кронштейн - грузоподъемность 2500 кг (с 2x 280510) система 28 - грузоподъемность 700 кг (с 2x 160510) система 16	200 мм	100 мм	165 мм	4,50 кг	2-000835 ●

● = Артикул является товаром серийного производства / ○ = Артикул производится под заказ





	Стр.
Набор 1 / Набор 2	394
Набор 3 / Набор 4	396
Набор 5	398
Набор 1 из алюминия / Набор 2 из алюминия	400
Набор 3 из алюминия / Набор 4 из алюминия	402

## Набор 1

2-283100

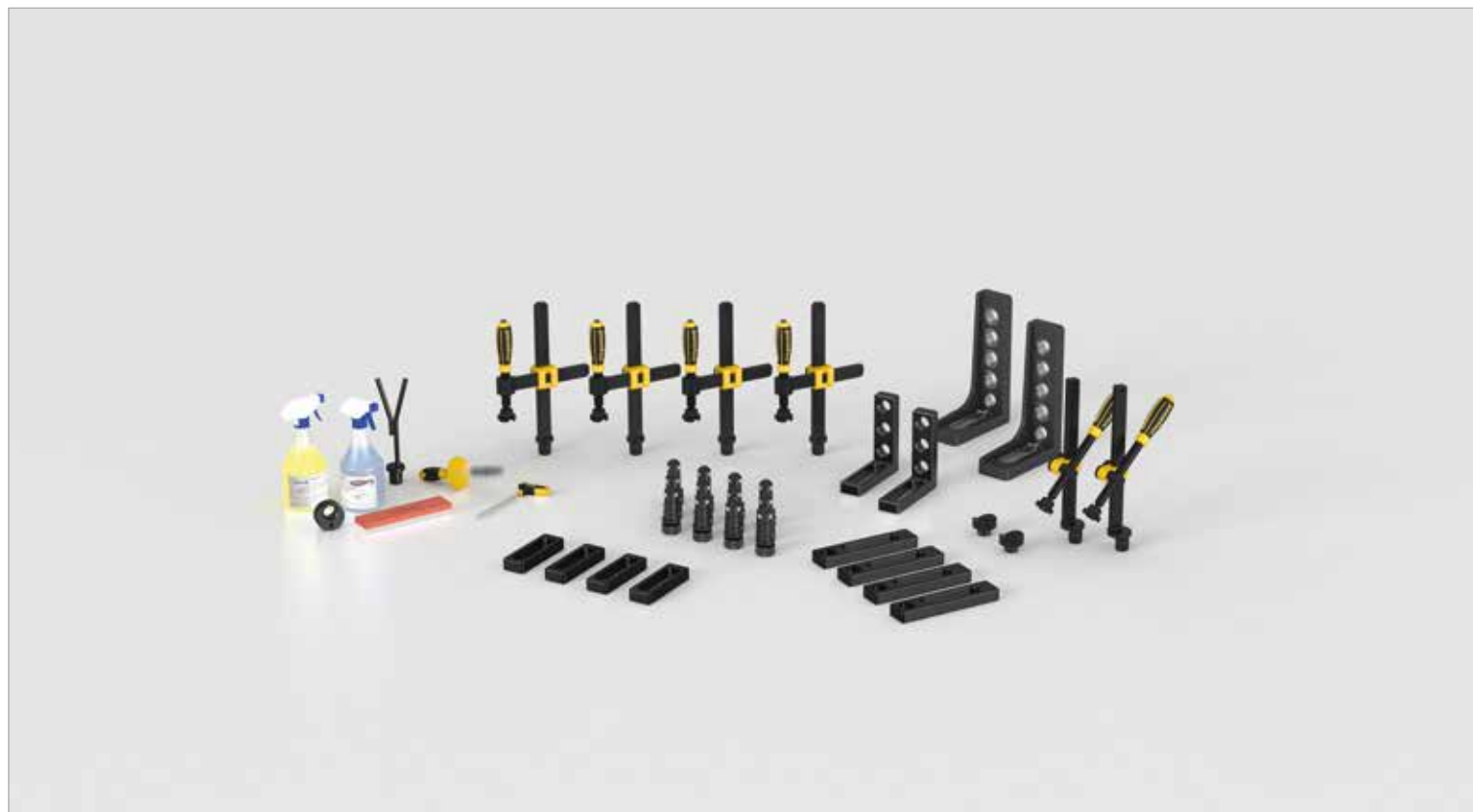


Струбцина	Струбцина	Призма	Болт	Упор	Упор	Угольник
вороненая	вороненая	вороненая	вороненый	азотированный	азотированный	из чугуна / азотированный
280610	280630	280648.1	280510	280410.N	280420.N	280110.N
4 x	2 x	2 x	12 x	4 x	4 x	2 x



Угольник
вороненый
280152
2 x

с Набор аксессуаров (283999): 1x 280402, 1x 280852.1, 1x 280820, 1x 000940, 1x 000911, 1x 000921, 1x 280920



2-283200

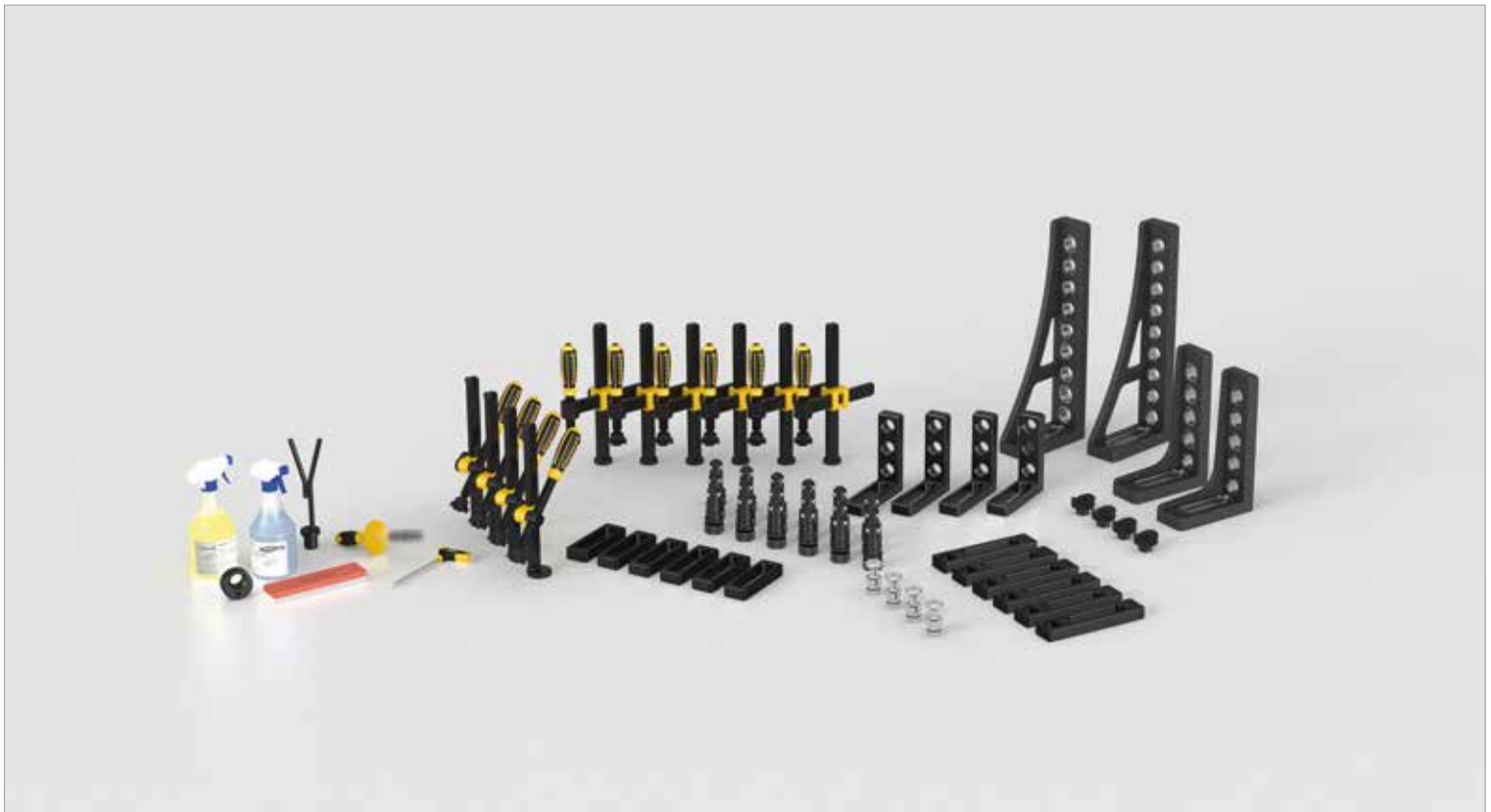


Струбцина	Струбцина	Призма	Болт	Магнитный болт	Упор	Упор
вороненая	вороненая	вороненая	вороненый	из алюминия	азотированный	азотированный
280610	280630	280648.1	280510	280740	280410.N	280420.N
6 x	4 x	4 x	18 x	4 x	6 x	6 x



Угольник	Угольник	Угольник
из чугуна / азотированный	вороненый	вороненый
280110.N	280152	280162
4 x	2 x	2 x

с Набор аксессуаров (283999): 1x 280402, 1x 280852.1, 1x 280820, 1x 000940, 1x 000911, 1x 000921, 1x 280920

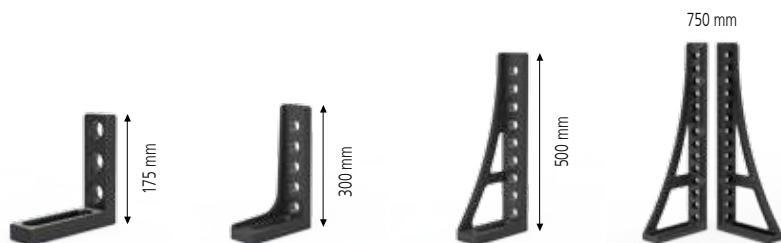


## Набор 3

2-283300

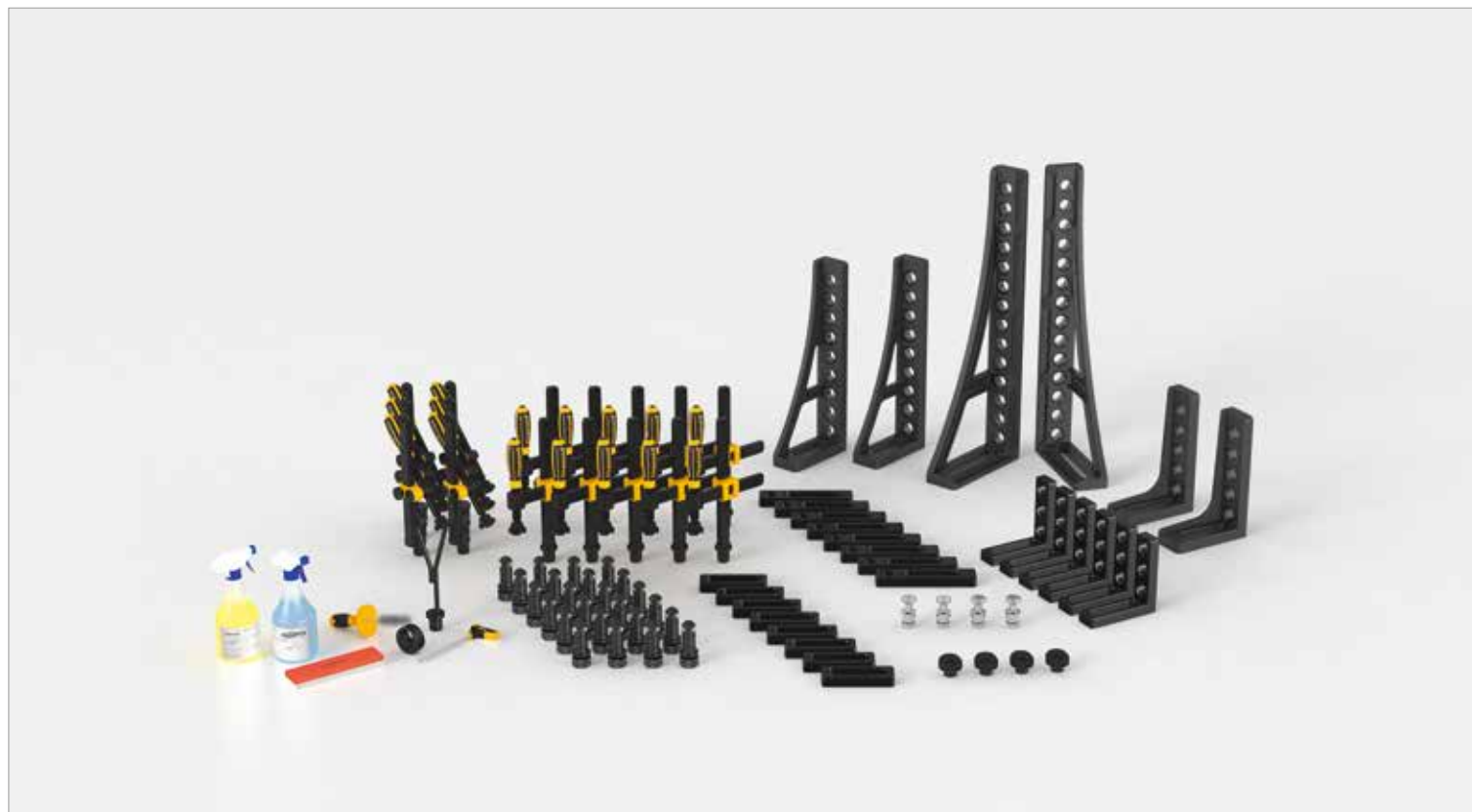


Струбцина	Струбцина	Призма	Болт	Магнитный болт	Упор	Упор
вороненая	вороненая	вороненая	вороненый	из алюминия	азотированный	азотированный
280610	280630	280648.1	280510	280740	280410.N	280420.N
10 x	6 x	4 x	24 x	4 x	8 x	8 x



Угольник	Угольник	Угольник	Угольник
из чугуна / азотированный	вороненый	вороненый	азотированный
280110.N	280152	280162	280166+67.P
6 x	2 x	2 x	1 x + 1 x

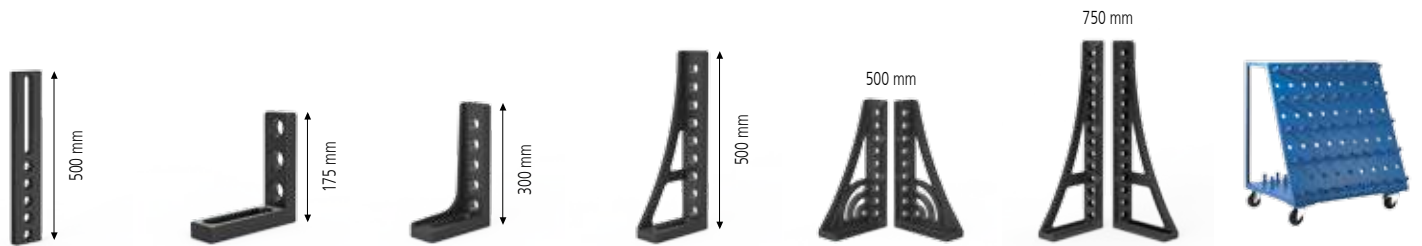
с Набор аксессуаров (283999): 1x 280402, 1x 280852.1, 1x 280820, 1x 000940, 1x 000911, 1x 000921, 1x 280920



2-283400

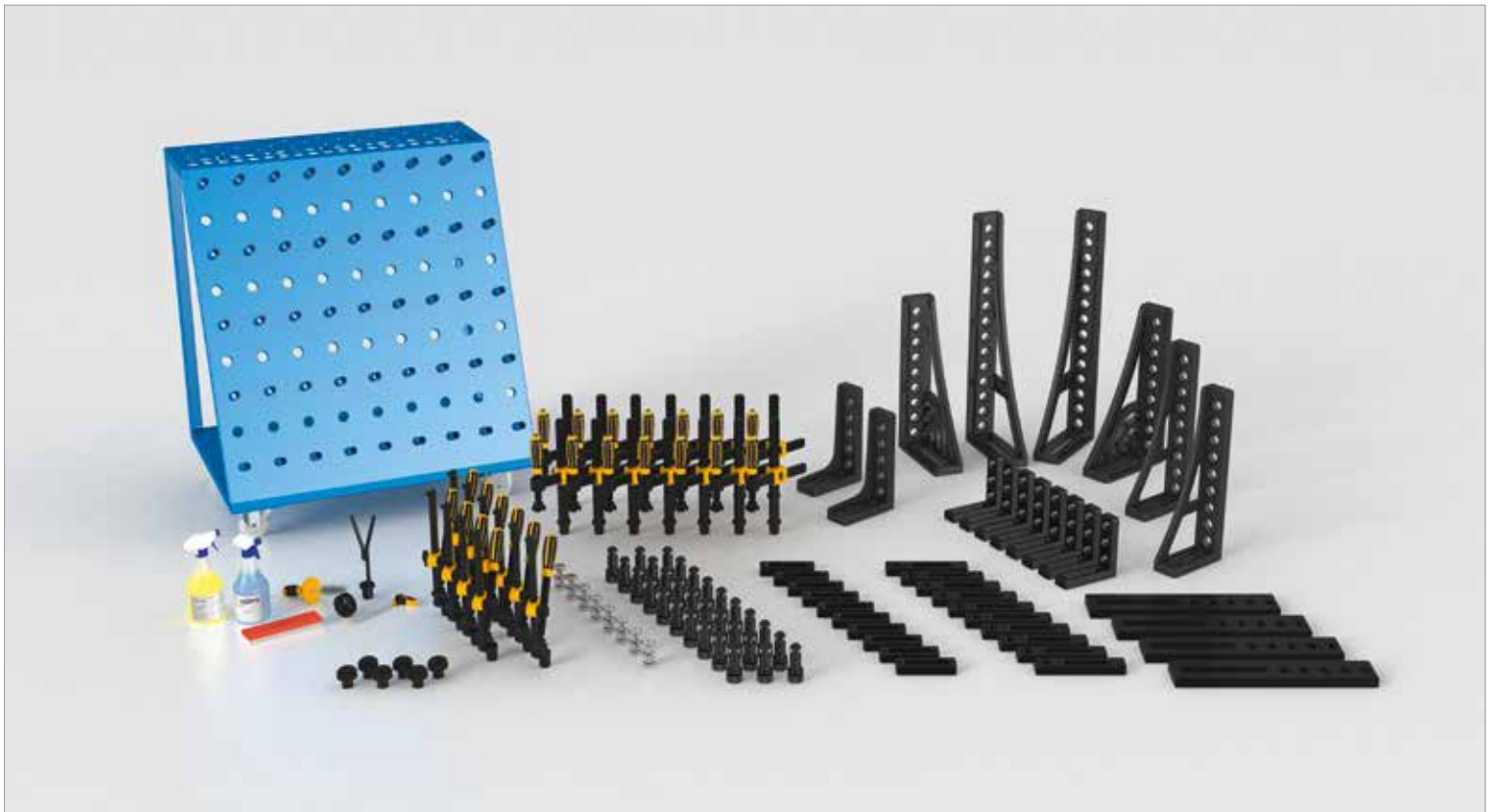


Струбцина	Струбцина	Призма	Болт	Магнитный болт	Упор	Упор
вороненая	вороненая	вороненая	вороненый	из алюминия	азотированный	азотированный
280610	280630	280648.1	280510	280740	280410.N	280420.N
14 x	10 x	6 x	30 x	8 x	10 x	10 x



Упор	Угольник	Угольник	Угольник	Угольник	Угольник	Тележка для инструмента
вороненый	из чугуна / азотированный	вороненый	вороненый	из чугуна / вороненый	азотированный	окрашенная
280430	280110.N	280152	280162	280164+65	280166+67.P	280910
4 x	8 x	2 x	2 x	1 x + 1 x	1 x + 1 x	1 x

с Набор аксессуаров (283999): 1x 280402, 1x 280852.1, 1x 280820, 1x 000940, 1x 000911, 1x 000921, 1x 280920

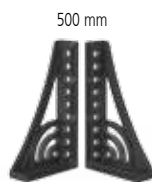
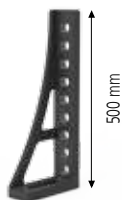


## Набор 5

2-283500



Струбцина	Струбцина	Призма	Болт	Магнитный болт	Упор	Упор
вороненая	вороненая	вороненая	вороненый	из алюминия	азотированный	азотированный
280610	280630	280648.1	280510	280740	280410.N	280420.N
14 x	10 x	8 x	36 x	8 x	12 x	12 x



Упор	Угольник	Угольник	Угольник	Угольник	Угольник	Угольник
вороненый	из чугуна / азотированный	вороненый	вороненый	из чугуна / вороненый	азотированный	азотированный
280430	280110.N	280152	280162	280164+65	280166+67.P	280144+46.P
4 x	12 x	2 x	2 x	1 x + 1 x	1 x + 1 x	1 x + 1 x



Тележка для инструмента
окрашенная
280910
1 x

с Набор аксессуаров (283999): 1x 280402, 1x 280852.1, 1x 280820, 1x 000940, 1x 000911, 1x 000921, 1x 280920



## Набор 1 из алюминия

2-283100.A



Струбцина	Струбцина	Призма	Болт	Упор	Упор	Угольник
вороненая	вороненая	из полиамида	вороненый	из алюминия	из алюминия	из алюминия
280610	280630	280659	280510	280410.A	280420.A	280110.A
8 x	2 x	10 x	12 x	6 x	6 x	2 x

с Набор аксессуаров (283999): 1x 280402, 1x 280852.1, 1x 280820, 1x 000940, 1x 000911, 1x 000921, 1x 280920



2-283200.A



Струбцина	Струбцина	Призма	Болт	Упор	Упор	Угольник
вороненая	вороненая	из полиамида	вороненый	из алюминия	из алюминия	из алюминия
280610	280630	280659	280510	280410.A	280420.A	280110.A
10 x	4 x	14 x	24 x	6 x	6 x	6 x



Упор	Призма	Угольник
хромированный	из алюминия	из алюминия-титана
280430.C	280648.1.A	280138+39
2 x	2 x	1 x + 1 x

с Набор аксессуаров (283999): 1x 280402, 1x 280852.1, 1x 280820, 1x 000940, 1x 000911, 1x 000921, 1x 280920

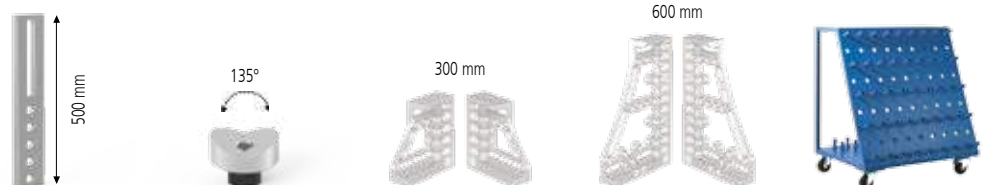


## Набор 3 из алюминия

2-283300.A



Струбцина	Струбцина	Призма	Болт	Упор	Упор	Угольник
вороненая	вороненая	из полиамида	вороненый	из алюминия	из алюминия	из алюминия
280610	280630	280659	280510	280410.A	280420.A	280110.A
12 x	6 x	18 x	36 x	8 x	8 x	6 x



Упор	Призма	Угольник	Угольник	Тележка для инструмента
хромированный	из алюминия	из алюминия-титана	из алюминия-титана	окрашенная
280430.C	280648.1.A	280120+21	280138+39	280910
4 x	4 x	1 x + 1 x	1 x + 1 x	1 x

с Набор аксессуаров (283999): 1x 280402, 1x 280852.1, 1x 280820, 1x 000940, 1x 000911, 1x 000921, 1x 280920



2-283400.A

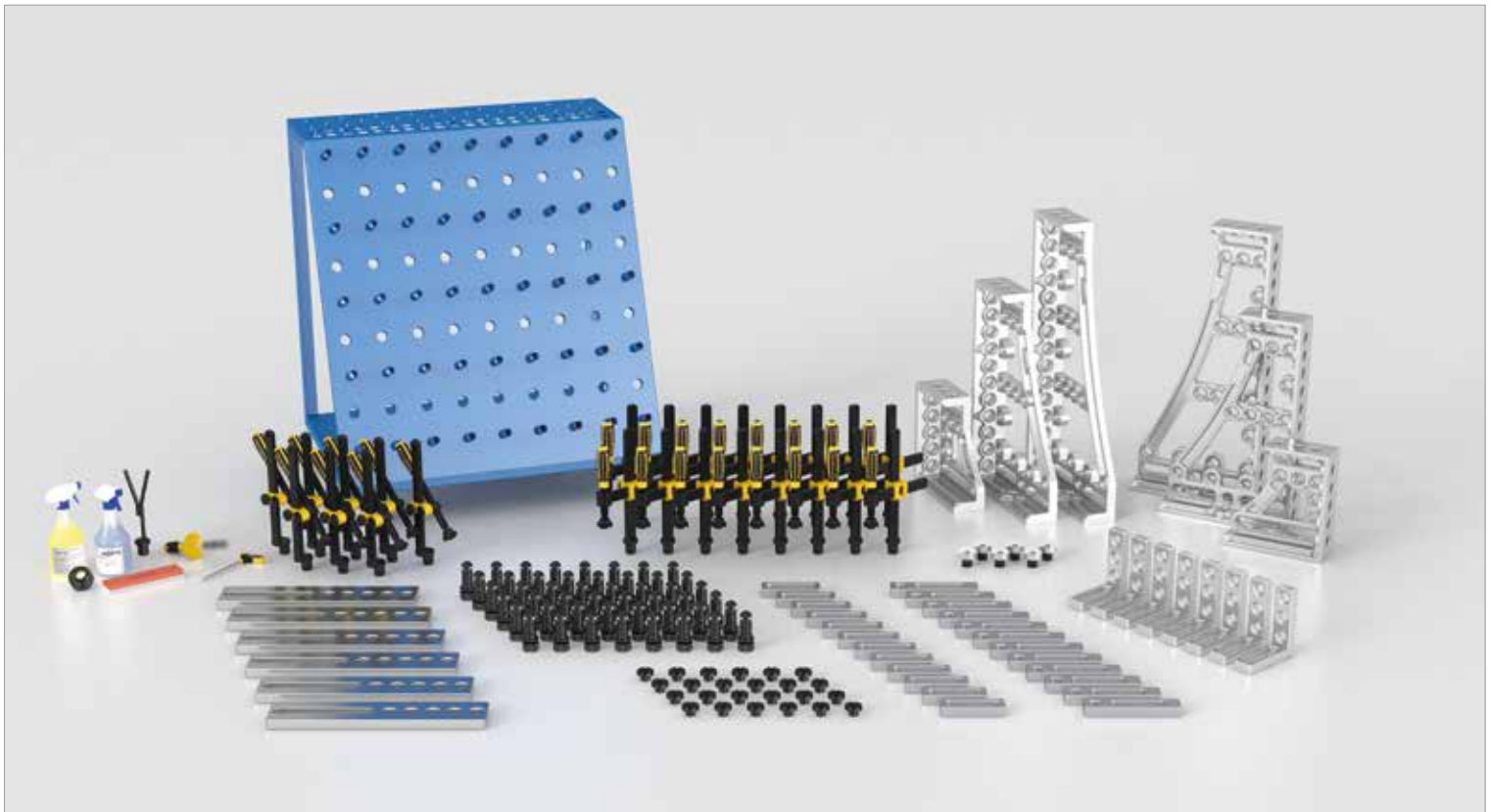


Струбцина	Струбцина	Призма	Болт	Упор	Упор	Угольник
вороненая	вороненая	из полиамида	вороненый	из алюминия	из алюминия	из алюминия
280610	280630	280659	280510	280410.A	280420.A	280110.A
16 x	8 x	24 x	48 x	12 x	12 x	8 x



Упор	Призма	Угольник	Угольник	Угольник	Тележка для инструмента
хромированный	из алюминия	из алюминия-титана	из алюминия-титана	из алюминия-титана	окрашенная
280430.C	280648.1.A	280120+21	280138+39	280140+41	280910
6 x	6 x	1 x + 1 x	1 x + 1 x	1 x + 1 x	1 x

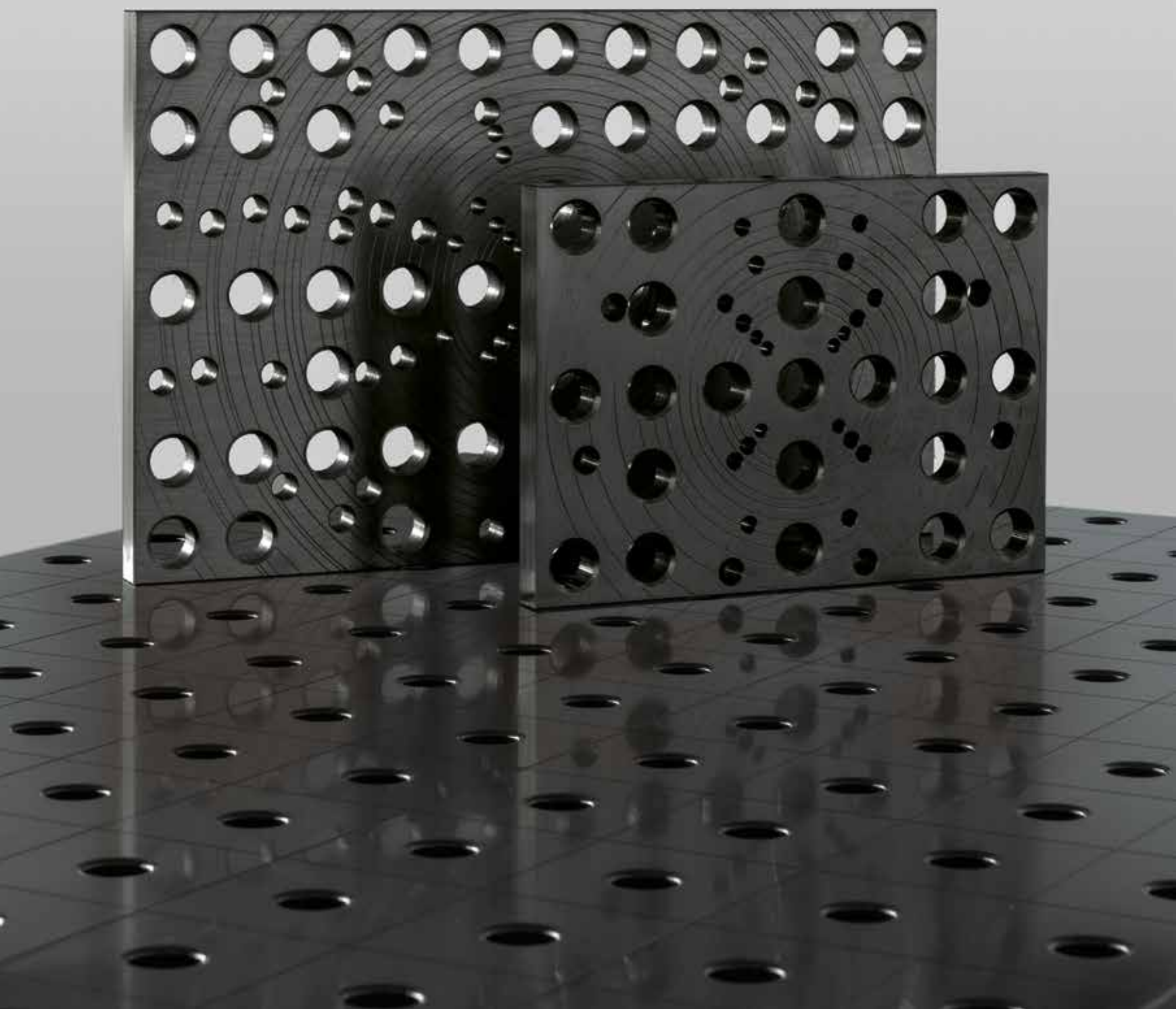
с Набор аксессуаров (283999): 1x 280402, 1x 280852.1, 1x 280820, 1x 000940, 1x 000911, 1x 000921, 1x 280920



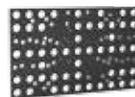
16  
+  
28

ФЛАНЦЫ

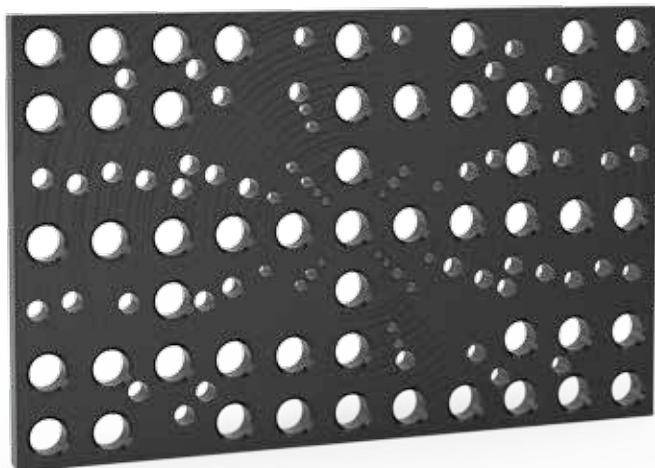
siegmund®



	Стр.
Крепежная плита 550	406
Крепежная плита 350	408
Крепежная плита согласно специальным нормам безопасности ANSI / ASME	410



Крепежная плита 550 для фланцев стандарта ДИН



Описание:

Крепежная плита для фланцев 550 крепится к деталям Siegmond (напр. к угольникам) при помощи зажимных болтов. Фланцы могут быть размещены на плите при помощи фиксирующих болтов. Большие возможности открываются благодаря 28 мм отверстиям, которые позволяют закреплять различные элементы.

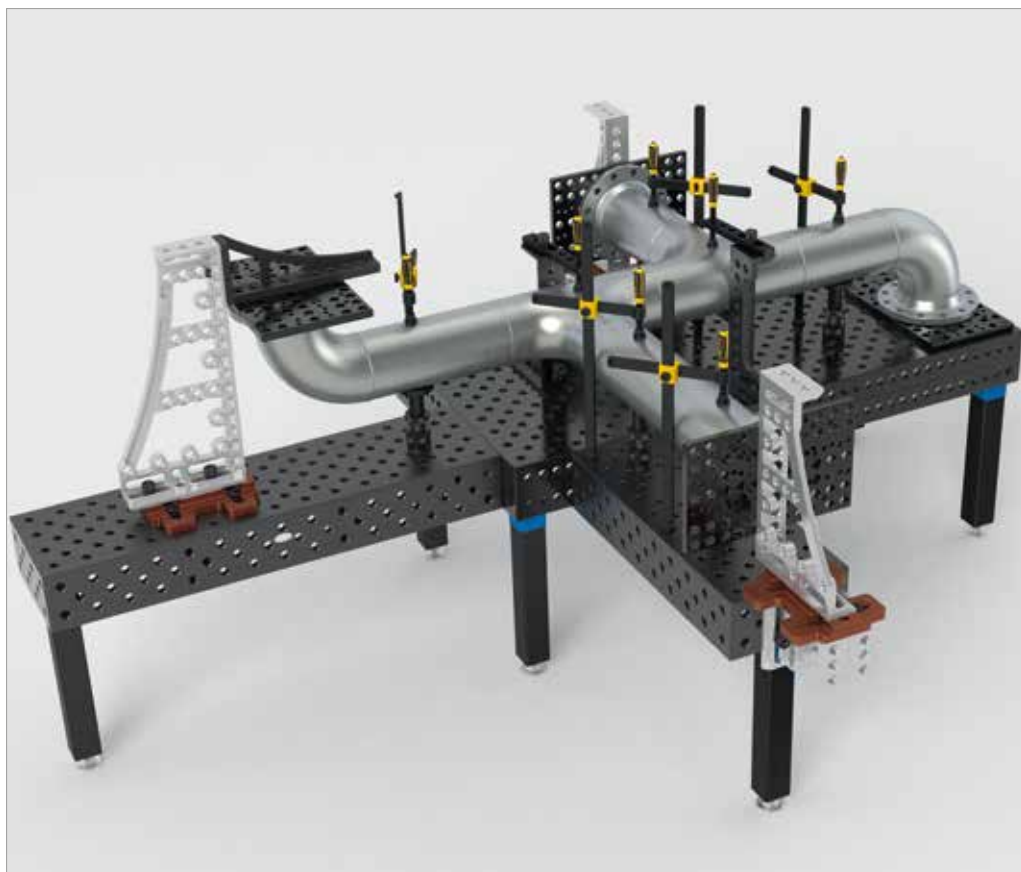
Дополнительная номинальная ширина по запросу.

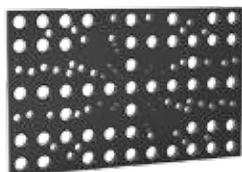
Комплект включает:

- 2 x фиксирующих болта Ø 13.8
- 2 x фиксирующих болта Ø 17.8
- 2 x фиксирующих болта Ø 21.8
- 2 x фиксирующих болта Ø 25.8
- 2 x фиксирующих болта Ø 29.8
- 2 x фиксирующих болта Ø 32.8

Для использования зажимных плит в 16 системе требуются такие соединительные элементы, как соединительный болт (Арт. 000562), комбинированный болт (Арт. 000520) или переходная втулка (Арт. 000546).

вес: ок. 30 кг





280220.P



280222



280223



280224



280225



280226



280227

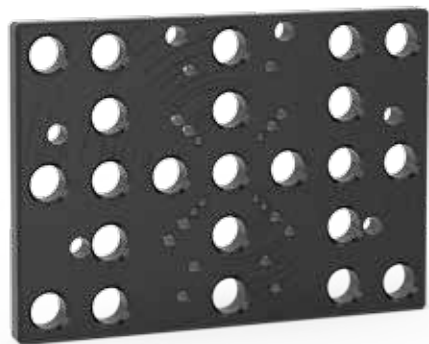
	длина: (a)	ширина: (b)	MS: (d)	вес:	Азотированная плита
Крепежная плита 550 для фланцев стандарта ДИН азотированный материал с фиксирующим болтом для фланцев DIN 2632 / 2633 номинальная ширина DN 15 - DN 400 для фланцев DIN 2634 / 2635 номинальная ширина DN 50 - DN 300	550 мм	350 мм	25 мм	30,00 кг	2-280220.P ●

MS=Толщина материала;

	длина: (a)	Ø: (o)	вес:	номер артикула
Фиксирующий болт Ø 13,8 для отверстия 8.1 - для крепежной плиты 280220 / 280221 - вороненый материал	39 мм	13,8 мм	0,03 кг	2-280222 ●
Фиксирующий болт Ø 17,8 для отверстия 10.1 - для крепежной плиты 280220 / 280221 - вороненый материал	41 мм	17,8 мм	0,05 кг	2-280223 ●
Фиксирующий болт Ø 21,8 для отверстия 16.1 - для крепежной плиты 280220 / 280221 - вороненый материал	47 мм	21,8 мм	0,10 кг	2-280224 ●
Фиксирующий болт Ø 25,8 для отверстия 16.1 - для крепежной плиты 280220 / 280221 - вороненый материал	50 мм	25,8 мм	0,14 кг	2-280225 ●
Фиксирующий болт Ø 29,8 для отверстия 16.1 - для крепежной плиты 280220 / 280221 - вороненый материал	55 мм	29,8 мм	0,20 кг	2-280226 ●
Фиксирующий болт Ø 32,8 для отверстия 16.1 - для крепежной плиты 280220 / 280221 - вороненый материал	60 мм	32,8 мм	0,27 кг	2-280227 ●

● = Артикул является товаром серийного производства / ○ = Артикул производится под заказ

## Крепежная плита для фланцев 350 стандарта ДИН



## Описание:

Крепежная плита для фланцев 350 присоединяется к элементам Siegmond (напр. к угольникам) при помощи зажимных болтов. Фланцы могут быть размещены на зажимной пластине при помощи фиксирующих болтов. Большие возможности открываются благодаря 28 мм отверстиям, которые позволяют закреплять различные элементы.

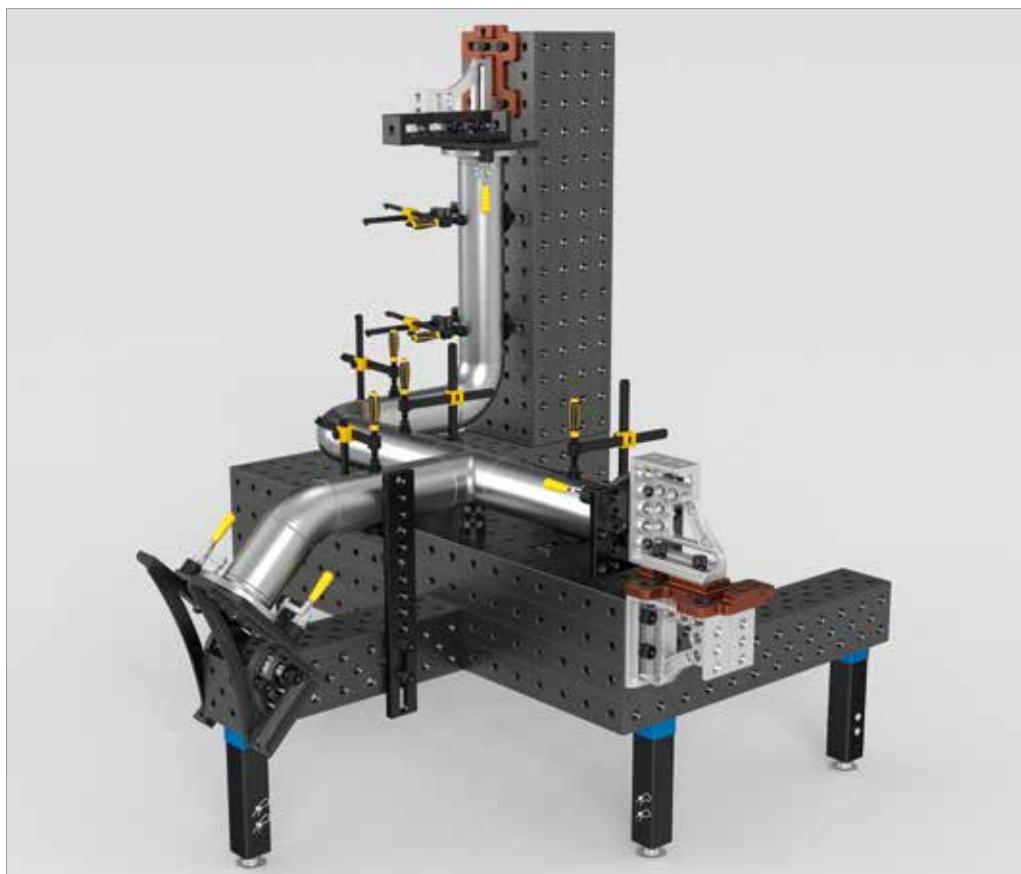
Дополнительная номинальная ширина по запросу.

## Комплект включает:

- 2 x фиксирующих болта Ø 13.8
- 2 x фиксирующих болта Ø 17.8
- 2 x фиксирующих болта Ø 21.8

Для использования зажимных плит в 16 системе требуются такие соединительные элементы, как соединительный болт (Арт. 000562), комбинированный болт (Арт. 000520) или переходная втулка (Арт. 000546).

вес: ок. 14 кг





280221.P



280222



280223



280224

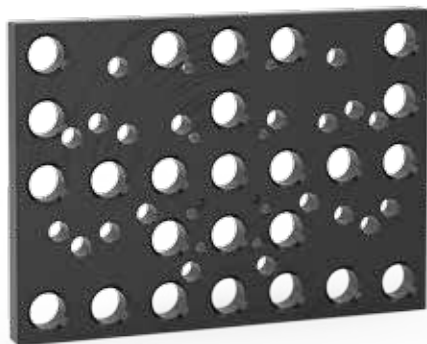
	длина: (a)	ширина: (b)	MS: (d)	вес:	Азотированная плита
Крепежная плита для фланцев 350 стандарта ДИН азотированный материал с фиксирующим болтом для фланцев DIN 2633 номинальная ширина DN 15 - DN 200	350 мм	250 мм	25 мм	14,00 кг	2-280221.P ●

MS=Толщина материала;

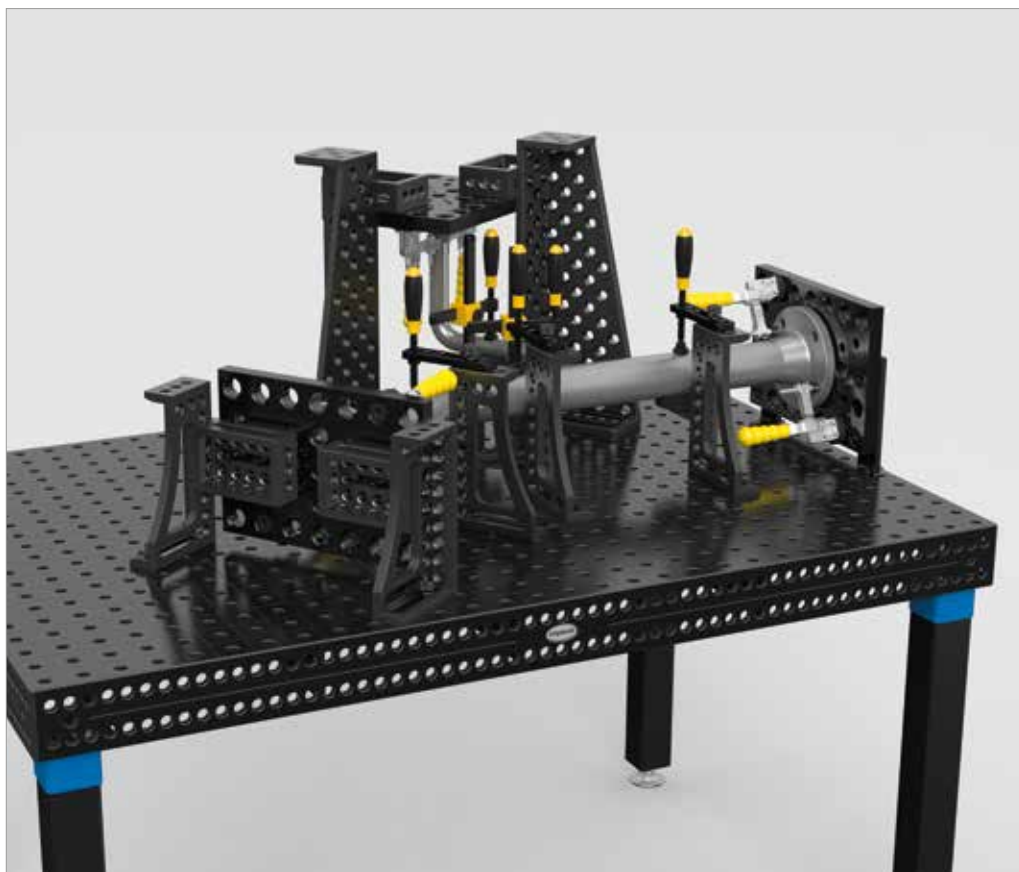
	длина: (a)	Ø: (o)	вес:	номер артикула
Фиксирующий болт Ø 13,8 для отверстия 8.1 - для крепежной плиты 280220 / 280221 - вороненый материал	39 мм	13,8 мм	0,03 кг	2-280222 ●
Фиксирующий болт Ø 17,8 для отверстия 10.1 - для крепежной плиты 280220 / 280221 - вороненый материал	41 мм	17,8 мм	0,05 кг	2-280223 ●
Фиксирующий болт Ø 21,8 для отверстия 16.1 - для крепежной плиты 280220 / 280221 - вороненый материал	47 мм	21,8 мм	0,10 кг	2-280224 ●

● = Артикул является товаром серийного производства / ○ = Артикул производится под заказ

Крепежная плита по специальным нормам безопасности ANSI / ASME



вес: ок. 14 кг



#### Описание:

Крепежная плита присоединяется к элементам Siegmond (напр. к угольникам) при помощи зажимных болтов. Фланцы могут быть размещены на зажимной пластине при помощи фиксирующих болтов. Большие возможности открываются благодаря 28 мм отверстиям, которые позволяют закреплять различные элементы.

Дополнительная номинальная ширина по запросу.

Комплект 150 фунтов включает:  
2 x фиксирующих болта Ø 15.5  
2 x фиксирующих болта Ø 18.9  
2 x фиксирующих болта Ø 22.2

Комплект 300 фунтов включает:  
2 x фиксирующих болта Ø 15.5  
2 x фиксирующих болта Ø 18.9  
2 x фиксирующих болта Ø 22.2  
2 x фиксирующих болта Ø 25.2

Комплект 400-600 фунтов включает:  
2 x фиксирующих болта Ø 15.5  
2 x фиксирующих болта Ø 18.9  
2 x фиксирующих болта Ø 22.2  
2 x фиксирующих болта Ø 25.2  
2 x фиксирующих болта Ø 28.2

Для использования зажимных плит в 16 системе требуются такие соединительные элементы, как соединительный болт (Арт. 000562), комбинированный болт (Арт. 000520) или переходная втулка (Арт. 000546).

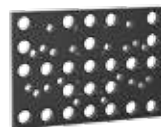




280250.P



280251.P



280252.P



280255



280256



280257



280258



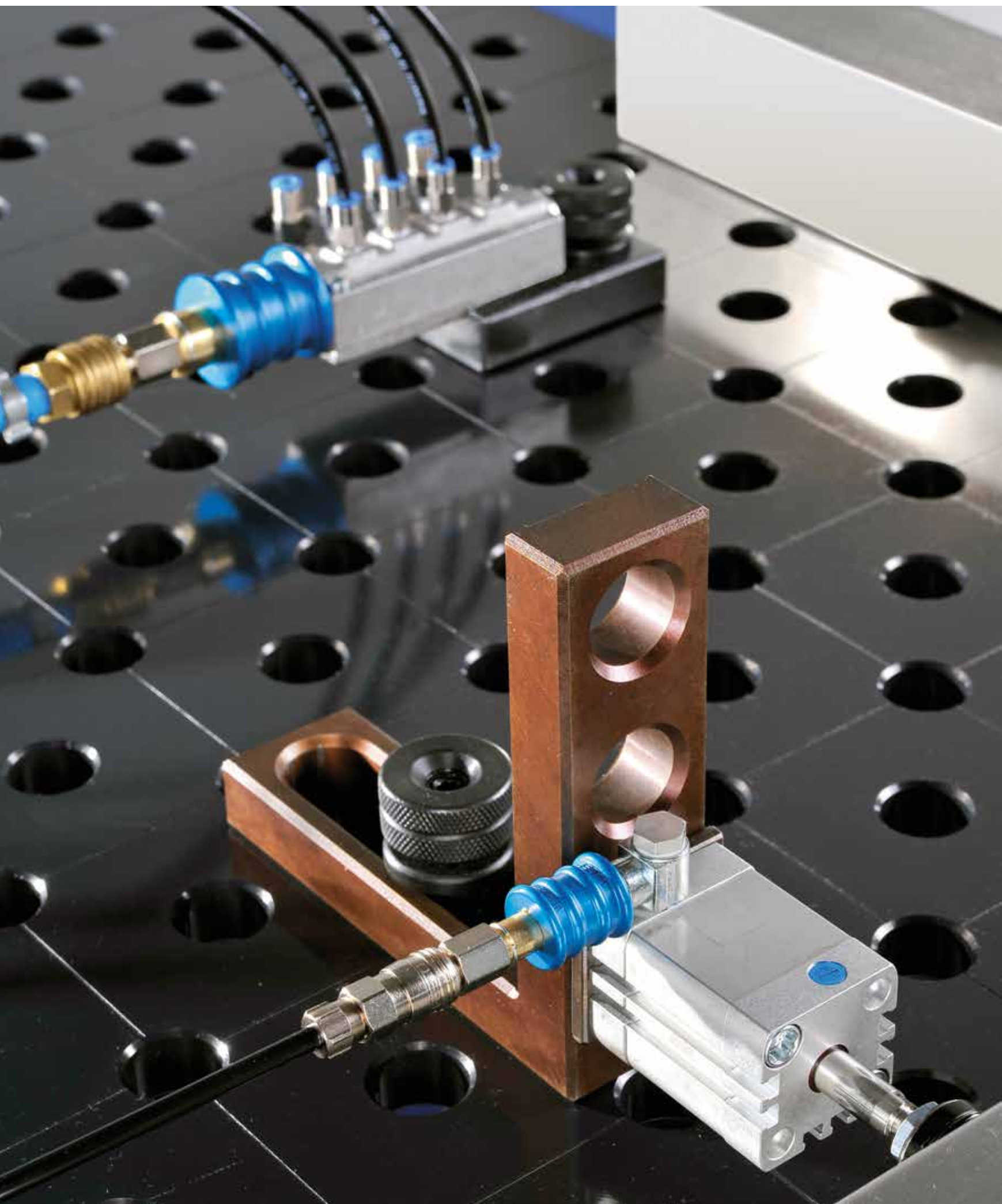
280259

	длина: (a)	ширина: (b)	MS: (d)	вес:	Азотированная плита
Крепежная плита 150 lbs азотированный материал с фиксирующим болтом для фланцев согласно нормам США ANSI / ASME B 16,5 150 lbs от 1/2" до 8"	350 мм	250 мм	25 мм	14,00 кг	2-280250.P ●
Крепежная плита 300 lbs азотированный материал с фиксирующим болтом для фланцев согласно нормам США ANSI / ASME B 16,5 300 lbs от 1/2" до 8"	350 мм	250 мм	25 мм	14,00 кг	2-280251.P ●
Крепежная плита 400-600 lbs азотированный материал с фиксирующим болтом для фланцев согласно нормам США ANSI / ASME B 16,5 400-600 lbs от 1/2" до 6"	350 мм	250 мм	25 мм	14,00 кг	2-280252.P ●

MS=Толщина материала;

	длина: (a)	Ø: (o)	вес:	номер артикула
Фиксирующий болт Ø 15,5 - для крепежной плиты 280250 / 280251 / 280252	39 мм	15,5 мм	0,03 кг	2-280255 ●
Фиксирующий болт Ø 18,9 - для крепежной плиты 280250 / 280251 / 280252	41 мм	18,9 мм	0,05 кг	2-280256 ●
Фиксирующий болт Ø 22,2 - для крепежной плиты 280250 / 280251 / 280252	45 мм	22,2 мм	0,10 кг	2-280257 ●
Фиксирующий болт Ø 25,2 - для крепежной плиты 280251 / 280252	50 мм	25,2 мм	0,14 кг	2-280258 ●
Фиксирующий болт Ø 28,2 - для крепежной плиты 280252	50 мм	28,2 мм	0,16 кг	2-280259 ●

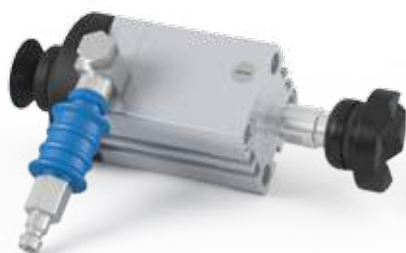
● = Артикул является товаром серийного производства / ○ = Артикул производится под заказ



	Стр.
Пневматический зажим	414



## Пневматический зажим



000850



000851



000855



000860

## Описание:

Используя пневматический цилиндр, Вы автоматизируете крепеж фиксируемых элементов. Это существенно сокращает рабочее время и затраты. К тому же автоматизация гарантирует определенные условия, такие как давление зажима и такт.

Короткий вариант пневматического цилиндра (арткулы 000850, 000851) устанавливается в системные отверстия с помощью адаптера.

Длинный вариант пневматического цилиндра (арткул 000855) фиксируется вкручиванием втулки с резьбой в отверстия 28 системы.

Через разделитель для 8 приемников (арткул 000860) пневмоцилиндр соединяется с компрессором, к нему может подаваться рабочее давление от 1 до 10 бар. Диапазон длины хода в зависимости от типа цилиндра составляет 25 мм или 50 мм. Давление снимается закрытием соответствующего задвижного клапана.





	сила:	вес:	номер артикула
Пневматический цилиндр короткий вкл. адаптер 16 система	F = 650 Н при 8 бар	0,90 кг	0-000850 ○
Пневматический цилиндр короткий вкл. адаптер 28 система	F = 650 Н при 8 бар	0,93 кг	0-000851 ○
Пневматический цилиндр длинный для 28 системы	F = 350 Н при 8 бар	0,80 кг	0-000855 ○
Разделитель для 8 приемников		0,14 кг	0-000860 ○

● = Артикул является товаром серийного производства / ○ = Артикул производится под заказ

16  
+  
28

СОЕДИНИТЕЛЬНЫЕ ЭЛЕМЕНТЫ 16<->28

siegmund®



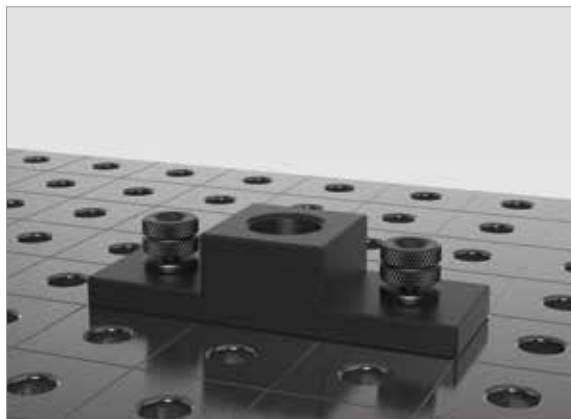
	Стр.
Пластина-адаптер / Переходной быстрозажимной болт 28 -> 16	418
Переходная втулка	420
Соединительный болт потайной / Переходная втулка	422



Пластина-адаптер 28 -> 16

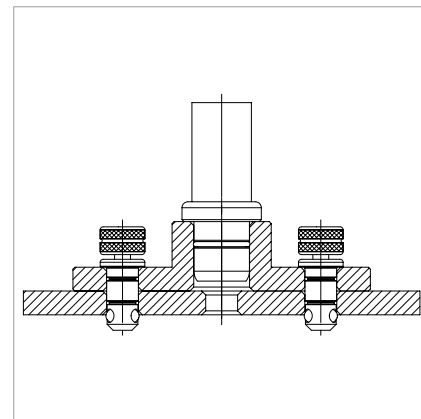


000570



Описание:

Переходная плита разработана специально для использования струбцин 28-ой системы на столах 16-ой системы. Крепится к столу зажимными болтами. 28 мм отверстие в центре обеспечивает быструю и простую фиксацию струбцины.



Пластина-адаптер 28 -> 16  
- вороненый материал

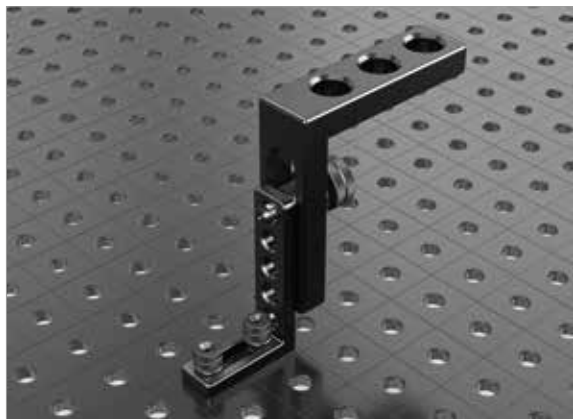
длина: (a)	ширина: (b)	высота: (c)	вес:	номер артикула
150 мм	50 мм	35 мм	0,94 кг	2-000570 ●

● = Артикул является товаром серийного производства / ○ = Артикул производится под заказ

## Переходной быстрозажимной болт 28 -&gt; 16



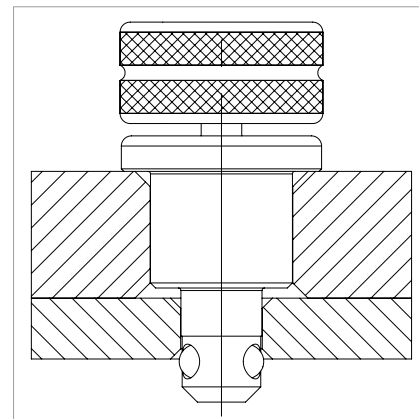
000520



## Описание:

Комбинированный болт-переходник специально разработан для соединения 28-ой и 16-ой систем между собой и фиксации деталей. Величина шариков и усилие зажима соответствуют болту 16-ой системы. Четвертый шарик в центре снижает внутреннее трение и усиливает давление крутящегося фиксатора. У болта новой серии нет резинок, однако он по-прежнему легко чистится.

Данный болт не предназначен для крепления U-образных блоков к столешнице!



	длина: (a)	Ø: (o)	вес:	SK:	AM:	ZK:	номер артикула
Переходной быстрозажимной болт 28 -> 16 короткий - вороненый материал	75 мм	40 мм	0,32 кг	55,00 кН	10,00 Нм	10,00 кН	2-000520 ●

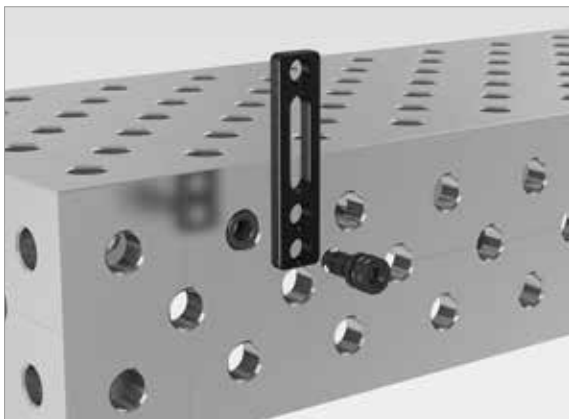
SK=срезающее усилие; AM=момент затяжки; ZK=тяговое усилие;

● = Артикул является товаром серийного производства / ○ = Артикул производится под заказ

Переходная втулка 16 -> 28

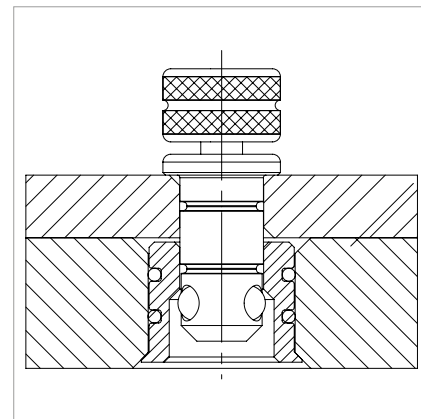


000545



Описание:

Переходная втулка 16 -> 28 специально разработана, чтобы закреплять элементы от 16 системы на столы 28 системы, используя болты 16 системы. Она подходит для системных отверстий 28 системы, но не для отверстий слотов.



Переходная втулка 16 -> 28  
- вороненый материал

длина: (а)	Ø: (о)	вес:	номер артикула
23 мм	32 мм	0,05 кг	2-000545 ●

● = Артикул является товаром серийного производства / ○ = Артикул производится под заказ

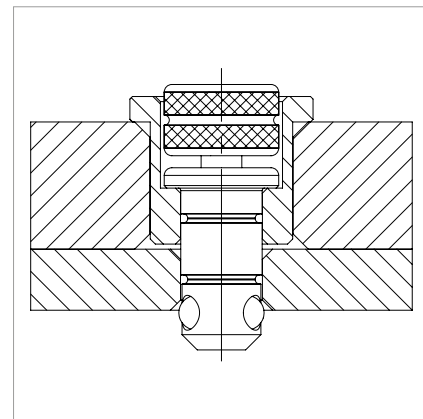
## Переходная втулка 28 -&gt; 16

## Описание:

Переходная втулка 28 -> 16 специально разработана, чтобы закреплять элементы 16 системы на столах 28 системы. Она подходит как для системных отверстий 28 системы, так и для отверстий слотов.



000546



высота: (с)	Ø: (о)	вес:	номер артикула
29 мм	36 мм	0,07 кг	2-000546 ●

Переходная втулка 28 -> 16  
- вороненый материал

● = Артикул является товаром серийного производства / ○ = Артикул производится под заказ

Соединительный болт потайной 28 <-> 16

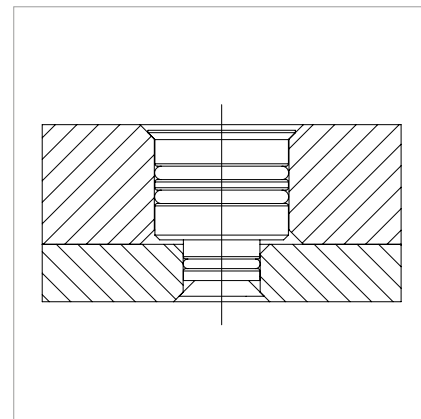


000562



Описание:

Соединительный болт потайной специально разработанный для соединения 16-ой и 28-й систем. Тем самым через системные отверстия может также соединять любые элементы 16 и 28 систем.



Соединительный болт потайной 28 <-> 16  
- вороненый материал

высота: (с)	Ø: (с)	вес:	номер артикула
33 мм	33 мм	0,12 кг	2-000562 ●

● = Артикул является товаром серийного производства / ○ = Артикул производится под заказ

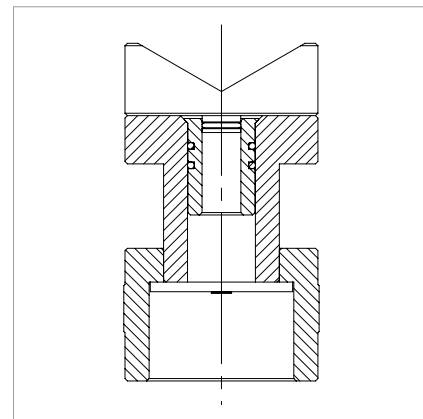
## Переходная втулка 16 -&gt; 28

## Описание:

Переходная втулка специально разработана для использования элементов 16 системы в системных отверстиях 28 системы (без использования болтов). При монтаже в поддерживающий винт (арт. 280822) применима для элементов 16 системы.



000547



длина: (a)	Ø: (o)	вес:	номер артикула
40 мм	31 мм	0,12 кг	2-000547 ●

Переходная втулка 16 -> 28  
- вороненый материал

● = Артикул является товаром серийного производства / ○ = Артикул производится под заказ

16  
+  
28

ПРОДУКЦИЯ ПО УХОДУ НА СТОЛОМ

siegmund®



	Стр.
Средство против прилипания	426
Clean / CleanBasic	428
Комбинированный оселок	430



Средство против прилипания с защитой от коррозии



000922



000924



000929



000926



000928

#### Описание:

Средство против прилипания не горючее, не токсичное, легко растворимое в воде. Оно защищает столы от сварочных брызг.

Также данное средство может быть использовано на свариваемых деталях, сделанных напр. из стали, нержавеющей стали, алюминия, оцинкованного железа. Перед покраской данные элементы необходимо обработать соответствующим раствором. Для этого подходят вода, средства на водной основе, кислые и нейтральные чистящие средства (напр. 2% средства против прилипания, разбавленного в воде). Нельзя использовать средства от накипи или хлорированные углеводороды.

Средство против брызг следует наносить с помощью распылителя, щетки или кисти. Средство равно эффективно как во влажном так и в сухом состоянии. После сварки брызги легко убираются с обработанной поверхности.

При ежедневном использовании расход средства составляет около 20-30 Евро на кв.м в год.

Паспорт безопасности Вы можете найти на нашем сайте в интернете.



	вес:	номер артикула
Средство против прилипания с защитой от коррозии - бутылка 1 кг	1,10 кг	2-000922 ●
Средство против прилипания с защитой от коррозии - бутылка с распылителем 1 кг	1,10 кг	2-000924 ●
Средство против прилипания с защитой от коррозии - бутылка с насосом 1 кг	1,10 кг	2-000929 ●
Средство против прилипания с защитой от коррозии - канистра 5 кг	5,20 кг	2-000926 ●
Средство против прилипания с защитой от коррозии - канистра 33 кг	33,50 кг	2-000928 ●

● = Артикул является товаром серийного производства / ○ = Артикул производится под заказ

Средство для очистки сварочных столов



000932

000934



## Описание:

Средство для очистки сварочных столов обладает очень сильным чистящим эффектом. Оно хорошо подходит для удаления жира, масла или подобных загрязнений. Средство частично содержит биологические компоненты. Способно диффундировать в пластиковые емкости, что может уменьшить объем жидкости. Гарантия чистящего эффекта в течение одного года. Средство для очистки сварочных столов является горючим.

С паспортом безопасности можно ознакомиться в Интернете.

	вес:	номер артикула
Средство для очистки сварочных столов - бутылка с распылителем 500 мл	0,60 кг	2-000932 ●
Средство для очистки сварочных столов - канистра 5 кг	5,20 кг	2-000934 ●

● = Артикул является товаром серийного производства / ○ = Артикул производится под заказ



000913



000914



000915



000917



Описание:

Очиститель на водной основе подходит для ежедневного ухода за столом. В нормальных условиях антикоррозийные компоненты предотвращают появление ржавчины. Если из-за высокой влажности ржавчины не избежать, то следует прекратить использование очистителя на водной основе.

С паспортом безопасности можно ознакомиться в Интернете.



	вес:	номер артикула
CleanBasic - бутылка 1 кг	1,10 кг	2-000913 ●
CleanBasic - бутылка с распылителем 1 кг	1,10 кг	2-000914 ●
CleanBasic - канистра 5 кг	5,20 кг	2-000915 ●
CleanBasic - канистра 33 кг	33,50 кг	2-000917 ●

● = Артикул является товаром серийного производства / ○ = Артикул производится под заказ

Комбинированный оселок



000942

000940



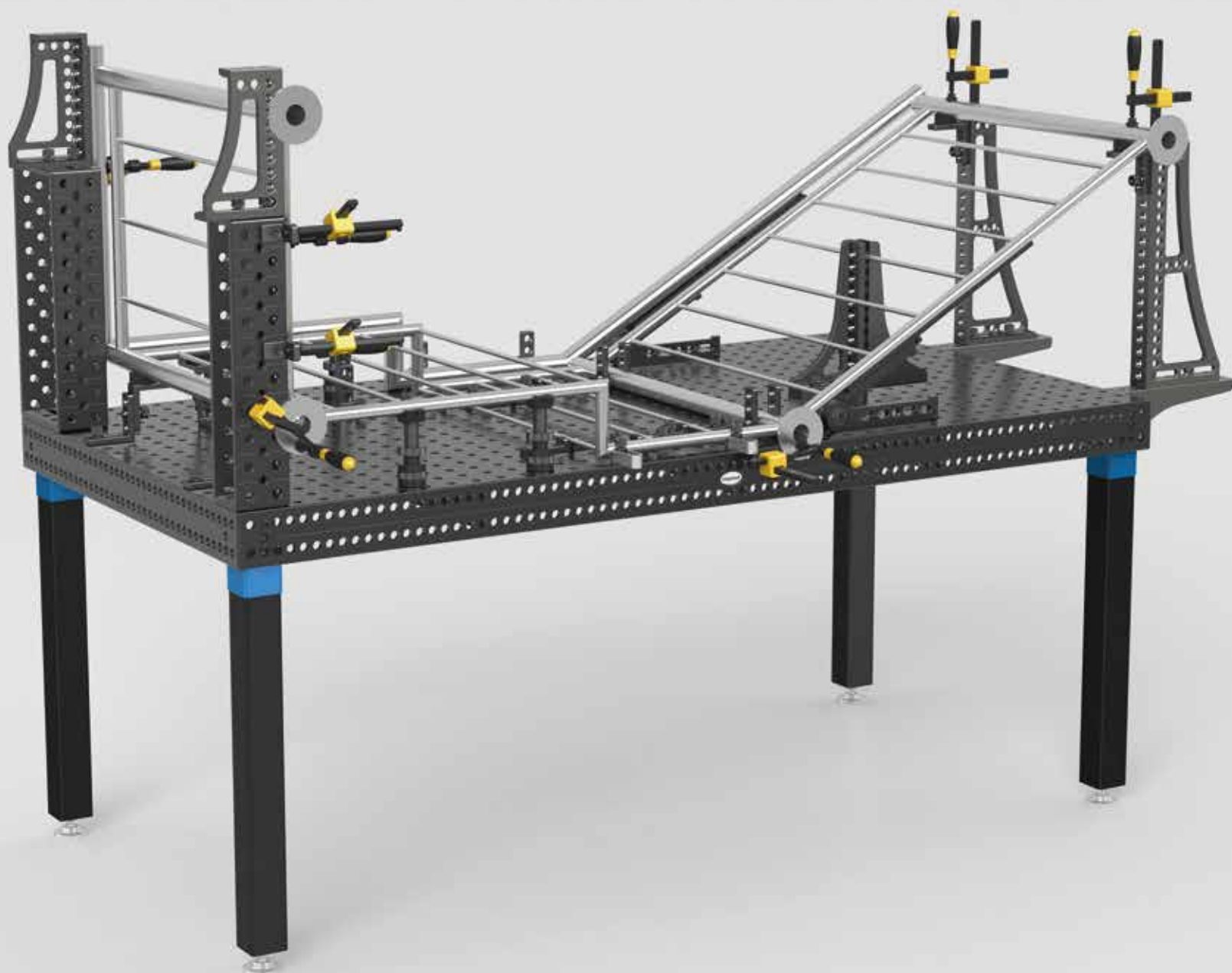
Описание:









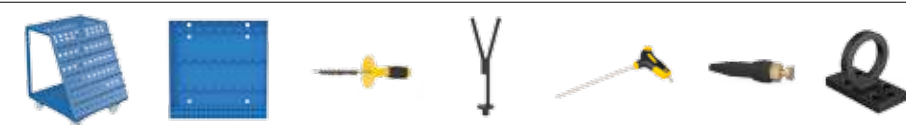
Комбинированный оселок используется для поддержания ровной поверхности стола, а также для удаления повреждений от сварки. Во время ухода за столом нельзя использовать угловые шлифовальные машины, зубчатые шайбы и другие абразивы. Комбинированный оселок идеальный инструмент для выравнивания поверхности стола.

	длина: (a)	ширина: (b)	высота: (c)	вес:	номер артикула
Комбинированный оселок - 150x50x25	150 мм	50 мм	25 мм	0,42 кг	2-000942 ●
Комбинированный оселок - 200x50x25	200 мм	50 мм	25 мм	0,56 кг	2-000940 ●

● = Артикул является товаром серийного производства / ○ = Артикул производится под заказ





	Стр.	
СТОЛЫ	<b>434</b>	
ОПОРЫ СТОЛА	<b>484</b>	
УПОРЫ	<b>496</b>	
УГОЛЬНИКИ	<b>512</b>	
БОЛТЫ	<b>544</b>	
СТРУБЦИНЫ & АКЦЕССУАРЫ	<b>558</b>	
ПРИЗМЫ & ОПОРЫ	<b>578</b>	
БЫСТРОЗАЖИМНОЕ ОБОРУДОВАНИЕ & АДАПТЕР	<b>588</b>	
АКЦЕССУАРЫ	<b>594</b>	
НАБОРЫ	<b>606</b>	Набор / Набор из алюминия

(.) = цена по запросу



	Стр.
Базовый	436
Базовый Сварочный стол	438
Из нержавеющей стали	440
Сварочный стол и з нержавеющей стали	442
Профессиональный Экстрим 750	444
Профессиональный Экстрим 750 - 1000x500x100	446
Профессиональный Экстрим 750 - 1000x1000x100	448
Профессиональный Экстрим 750 - 1200x800x100	450
Профессиональный Экстрим 750 - 1200x1200x100	452
Профессиональный Экстрим 750 - 1500x1000x100	454
Профессиональный Экстрим 750 - 1500x1500x100	456
Профессиональный Экстрим 750 - 2000x1000x100	458
Профессиональный Экстрим 750 - 2000x1200x100	460
Профессиональный Экстрим 750 - 2400x1200x100	462
Профессиональный Экстрим 750 - 3000x1500x100	464
Профессиональный Экстрим 750 - 4000x2000x100	466
Профессиональный Экстрим 750 - индивидуальные размеры	468
Перфорированный алюминиевый лист	470
Восьмиугольный стол 100	472
Восьмиугольный стол 50	474
Восьмиугольный плита без боковой стенки	476
Зажимная плита с системными отверстиями - 50 мм	478
Упорная и фиксирующая втулка	480
Сегментная рабочая плита / Направляющая	482



Базовый

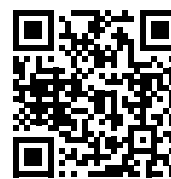


## БАЗОВЫЙ

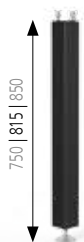
Базовый сварочно-монтажный стол производится из высококачественной стали S355J2+N (St 52/3) и подвергается плазменной азотации термохимическим способом. Затем стол проходит следующий этап термохимической обработки, приобретая стойкость к коррозии. Одновременно повышается его выносливость к нагрузкам.

Видео к продукции  
Вы найдете здесь:

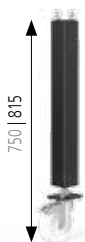
[www.siegmund.com/  
V161035](http://www.siegmund.com/V161035)



## ОПОРЫ СТОЛА



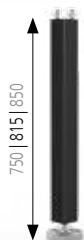
**Стр. 488**  
Опора стандартная



**Стр. 492**  
Опора с роликом и стопором



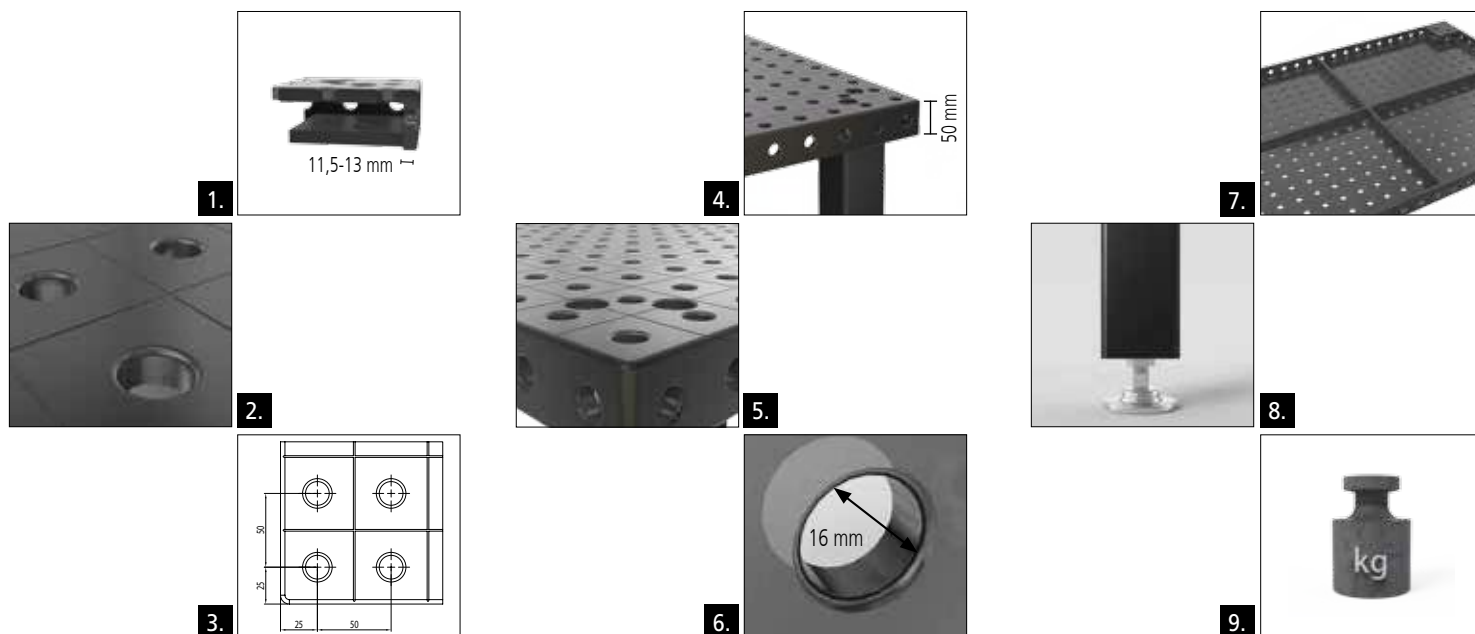
**Стр. 490**  
Опора регулируемая по высоте



**Стр. 491**  
Опора с креплением к полу

Высота опор в мм  
Выделенные черным данные - это стандартная высота опор для стола, приведенного выше.  
Выделенное серым цветом - это высота опор в зависимости от вида опоры без наценки. Просим указать нужный тип при заказе.

Вы конечно же можете использовать для Вашего базового стола 16 все другие варианты опор 16 системы.



### 1. ТОЛЩИНА МАТЕРИАЛА

ок. 11,5-13 мм

### 2. МАТЕРИАЛ

высококачественная сталь S355J2+N (St 52/3)  
+ плазменное азотирование

### ВИККЕРСЫ СТЕПЕНЬ ТВЕРДОСТИ

Твердость поверхности: ок. 480-560  
Твердость внутри материала: ок. 200-230

### 3. ДАННЫЕ

- расстояние между отверстиями 50 мм
- шаг матричной сетки 50 мм

### 4. БОКОВАЯ СТЕНКА

высотой 50 мм

### 5. СИСТЕМНЫЕ ОТВЕРСТИЯ

- Скругление в 3 мм по верхнему краю стола снижают риск повреждений элементов Siegmund и задействованных деталей
- Скругление в 6 мм с углов смягчают возможный удар о плиту

### 6. СИСТЕМНОЕ ОТВЕРСТИЕ

- Ø 16 мм

Радиус отверстий R2 на основной рабочей поверхности:

- снижают риск повреждений элементов Siegmund и задействованных деталей
- для более легкого вкручивания болтов и установки элементов
- крупные фаски на внутренней поверхности стола для оптимального зажимного усилия болта (см. Стр. 548)

### 7. РЕБРА ЖЕСТКОСТИ

конструкция укреплена ребрами

### 8. ОПОРЫ СТОЛА

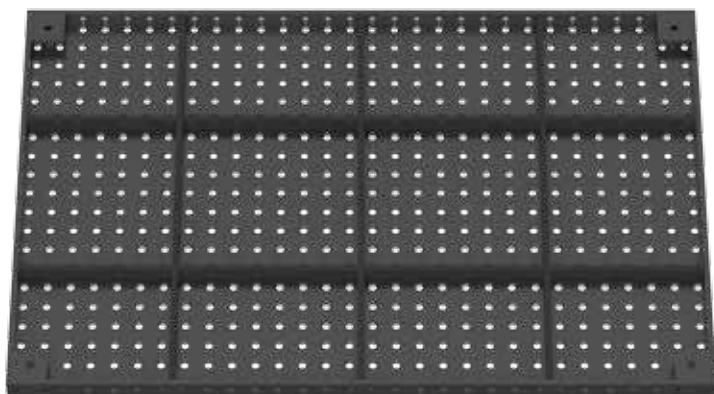
- радиус трубы 70x70 мм
- опорная пятка Ø 70 мм (из цельного материала)
- точность регулировки опоры 40 мм (только для стандартных опор)

### 9. НАГРУЗКА

Нагрузка на одну опору мин. 1.000 кг  
Общая максимально разрешенная статическая нагрузка:  
на 4 опоры = 1.000 кг  
при равномерном распределении веса.  
(только для стандартных опор)

По расчетам общая нагрузка значительно выше, однако указанные допустимые нагрузки имеют определенный резерв исходя из норм безопасности.

В случае необходимости более высокой нагрузки просим связаться с производителем.

**Базовый Сварочный стол****Описание:**

Базовый сварочно-монтажный стол имеет сетку отверстий на основной рабочей поверхности и один ряд отверстий на боковых стенках. Межосевое расстояние отверстий составляет 50 мм, диаметр отверстий - 16 мм. Стол выполнен из 11,5-13 мм стальной плиты S355J2+N (Сталь St 52/3) + плазменное азотирование. Для удобства на поверхность стола нанесены линии координатной сетки с шагом 50 мм.

Различные варианты опор стола Вы найдете на странице 486.

Дополнительные опции для сварочного стола по запросу.

Иллюстрации продукции разных размеров Вы найдете на нашем сайте [www.siegmund.com](http://www.siegmund.com).



	Опоры стола:	длина: (a)	ширина: (b)	высота: (c)	вес:	Базовый плазменное азотирование
Базовый 1000x1000x50 с стандартные опоры 815 Высота стола 850	4	1000 мм	1000 мм	50 мм	ок. 170 кг	2-161010.P ●
Базовый 1200x800x50 с стандартные опоры 815 Высота стола 850	4	1200 мм	800 мм	50 мм	ок. 170 кг	2-161025.P ●
Базовый 1200x1200x50 с стандартные опоры 815 Высота стола 850	4	1200 мм	1200 мм	50 мм	ок. 180 кг	2-161015.P ●
Базовый 1500x1000x50 с стандартные опоры 815 Высота стола 850	4	1500 мм	1000 мм	50 мм	ок. 240 кг	2-161035.P ●

● = Артикул является товаром серийного производства / ○ = Артикул производится под заказ

Максимальная цена за один стол с другим вариантом опоры формируется из разницы между ценой стандартной опор и желаемой опоры.

вес = стол + палета + стандартные опоры

Нержавеющая сталь



## НЕРЖАВЕЮЩАЯ СТАЛЬ

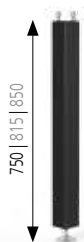
Стол из нержавеющей стали особенно незаменим при работе с деталями из нержавеющей стали, к которым высоки требования в отношении коррозии, напр. в фармацевтике и пищевой промышленности.

Видео к продукции  
Вы найдете здесь:

[www.siegmund.com/  
V160020.E](http://www.siegmund.com/V160020.E)



### ОПОРЫ СТОЛА



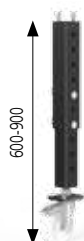
**Стр. 488**  
Опора стандартная



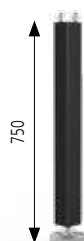
**Стр. 492**  
Опора с роликом и стопором



**Стр. 490**  
Опора регулируемая по высоте

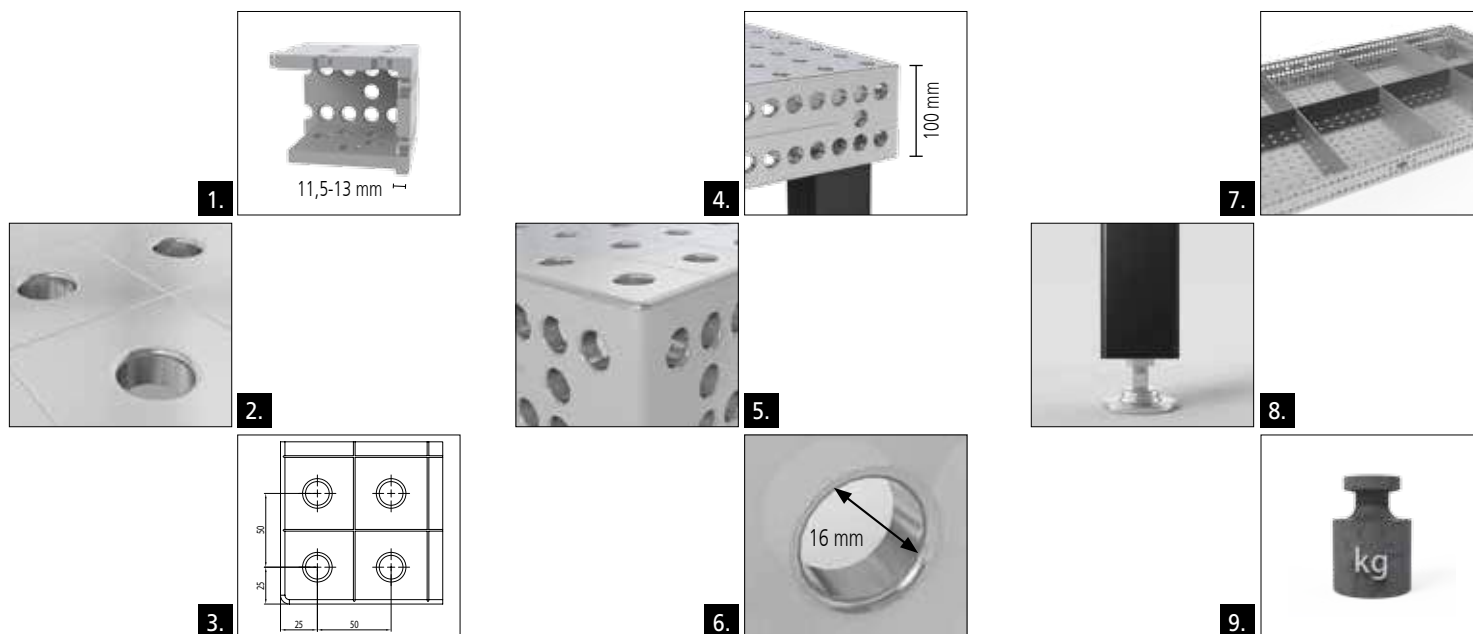


**Стр. 493**  
Опора, регулируемая по высоте с роликом



**Стр. 491**  
Опора с креплением к полу

Высота опор в мм  
Выделенные черным данные - это стандартная высота опор для стола, приведенного выше.  
Выделенное серым цветом - это высота опор в зависимости от вида опоры без наценки. Просим указать нужный тип при заказе.



### 1. ТОЛЩИНА МАТЕРИАЛА

ок. 11,5-13 мм

### 2. МАТЕРИАЛ

высококачественная нержавеющая сталь  
X5CrNi18-10 (1.4301)

### ВИККЕРСЫ СТЕПЕНЬ ТВЕРДОСТИ

Твердость внутри материала: ок. 266-382

### 3. ДАННЫЕ

- расстояние между отверстиями 50 мм
- шаг матричной сетки 50 мм

### 4. БОКОВАЯ СТЕНКА

- высотой 100 мм
- дополнительные отверстия обеспечивают возможность параллельной фиксации шагом 25 мм

### 5. СИСТЕМНЫЕ ОТВЕРСТИЯ

- Скругление в 3 мм по верхнему краю стола снижают риск повреждений элементов Siegmund и задействованных деталей
- Скругление в 6 мм с углов смягчают возможный удар о плиту

### 6. СИСТЕМНОЕ ОТВЕРСТИЕ

- Ø 16 мм

Радиус отверстий R2 на основной рабочей поверхности:

- снижают риск повреждений элементов Siegmund и задействованных деталей
- для более легкого вкручивания болтов и установки элементов
- крупные фаски на внутренней поверхности стола для оптимального зажимного усилия болта (см. Стр. 548)

### 7. РЕБРА ЖЕСТКОСТИ

Множественные ребра внутри стола служат для обеспечения большей стабильности и точности

### 8. ОПОРЫ СТОЛА

- радиус трубы 70x70 мм
- опорная пятка Ø 70 мм (из цельного материала)
- точность регулировки опоры 40 мм (только для стандартных опор)

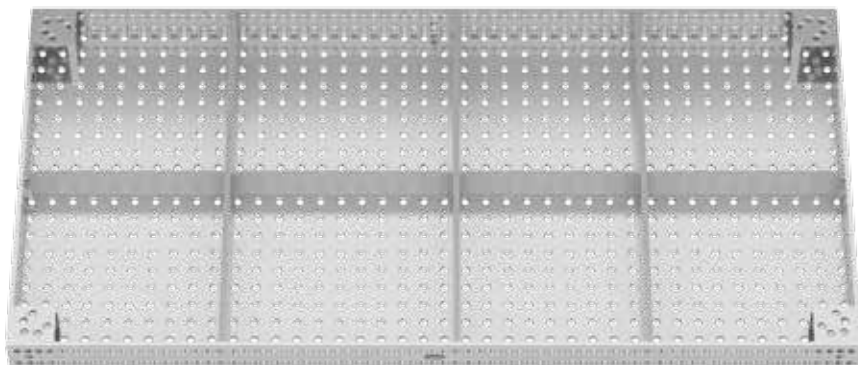
### 9. НАГРУЗКА

Нагрузка на одну опору мин. 1.000 кг  
Общая максимально разрешенная статическая нагрузка  
на 4 опоры = 2.000 кг  
на 6 опор = 3.000 кг  
на 8 опор = 4.000 кг  
при равномерном распределении нагрузки.  
(только для стандартных опор)

По расчетам общая нагрузка значительно выше, однако указанные допустимые нагрузки имеют определенный резерв исходя из норм безопасности.

В случае необходимости более высокой нагрузки просим связаться с производителем.

из нержавеющей стали Сварочный стол



#### Описание:

Стол из нержавеющей стали имеет сетку отверстий на основной рабочей поверхности и два параллельно расположенных ряда отверстий шагом 25 мм на боковых стенках. Диаметр отверстий составляет 16 мм, толщина материала 11,5-13 мм. Стол выполнен из нержавеющей стали высокого качества X5CrNi18-10 (V2A). Для удобства на поверхность стола нанесены линии координатной сетки с шагом 50 мм.

Различные варианты опор стола Вы найдете на странице 486.

Стол из нержавеющей стали можно также заказать для подъемников и опорных рам.

Дополнительные опции для сварочного стола по запросу.

Иллюстрации продукции разных размеров Вы найдете на нашем сайте [www.siegmund.com](http://www.siegmund.com).



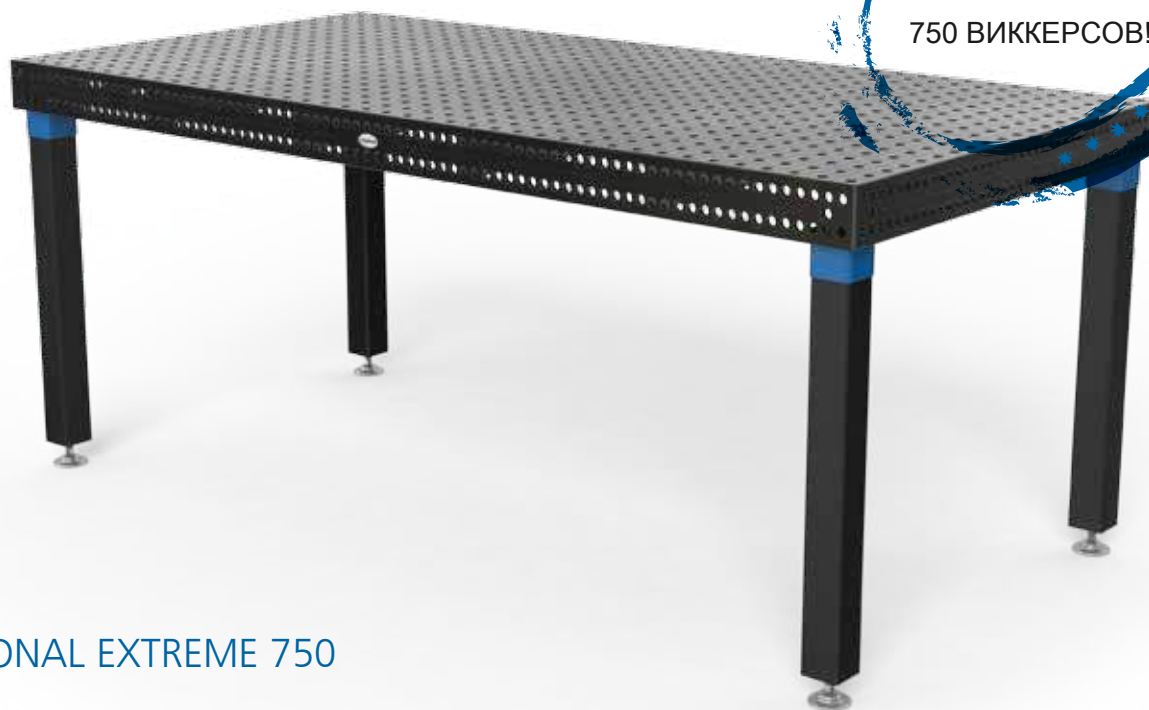
	Опоры стола:	длина: (a)	ширина: (b)	высота: (c)	вес:	из нержавеющей стали
Профессиональный 1000x500x100 из нержавеющей стали с стандартные опоры 750 Высота стола 850	4	1000 мм	500 мм	100 мм	ок. 125 кг	2-160005.E ○
Профессиональный 1000x1000x100 из нержавеющей стали с стандартные опоры 750 Высота стола 850	4	1000 мм	1000 мм	100 мм	ок. 195 кг	2-160010.E ○
Профессиональный 1200x800x100 из нержавеющей стали с стандартные опоры 750 Высота стола 850	4	1200 мм	800 мм	100 мм	ок. 195 кг	2-160025.E ○
Профессиональный 1200x1200x100 из нержавеющей стали с стандартные опоры 750 Высота стола 850	4	1200 мм	1200 мм	100 мм	ок. 255 кг	2-160015.E ○
Профессиональный 1500x1000x100 из нержавеющей стали с стандартные опоры 750 Высота стола 850	4	1500 мм	1000 мм	100 мм	ок. 275 кг	2-160035.E ○
Профессиональный 1500x1500x100 из нержавеющей стали с стандартные опоры 750 Высота стола 850	4	1500 мм	1500 мм	100 мм	ок. 375 кг	2-160050.E ○
Профессиональный 2000x1000x100 из нержавеющей стали с стандартные опоры 750 Высота стола 850	4	2000 мм	1000 мм	100 мм	ок. 350 кг	2-160020.E ○
Профессиональный 2000x1200x100 из нержавеющей стали с стандартные опоры 750 Высота стола 850	4	2000 мм	1200 мм	100 мм	ок. 415 кг	0-160060.E ○
Профессиональный 2400x1200x100 из нержавеющей стали с стандартные опоры 750 Высота стола 850	6	2400 мм	1200 мм	100 мм	ок. 500 кг	2-160030.E ○
Профессиональный 3000x1500x100 из нержавеющей стали с стандартные опоры 750 Высота стола 850	6	3000 мм	1500 мм	100 мм	ок. 725 кг	2-160040.E ○
Другие размеры по запросу						○

● = Артикул является товаром серийного производства / ○ = Артикул производится под заказ

Максимальная цена за один стол с другим вариантом опоры формируется из разницы между ценой стандартной опоры и желаемой опоры.

вес = стол + палета + стандартные опоры

Профессиональный Экстрим 750



ТВЕРДОСТЬ  
ПОВЕРХНОСТИ  
750 ВИККЕРСОВ!

## PROFESSIONAL EXTREME 750

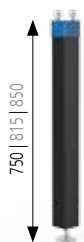
Сварочно-монтажный стол профессиональный Экстрим 750 изготавливается из инструментальной стали с плазменным азотированием и покрытием. Повышенная выносливость такого стола особенно необходима при работе с очень тяжелыми деталями.

Видео к продукции  
Вы найдете здесь:



[www.siegmund.com/  
V160020.X](http://www.siegmund.com/V160020.X)

### ОПОРЫ СТОЛА



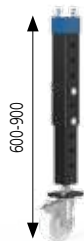
Стр. 488  
Опора стандартная



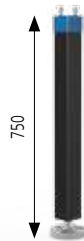
Стр. 492  
Опора с роликом и стопором



Стр. 490  
Опора регулируемая по высоте

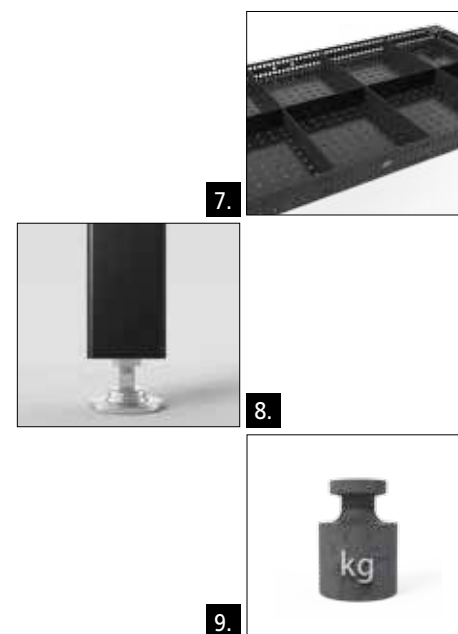
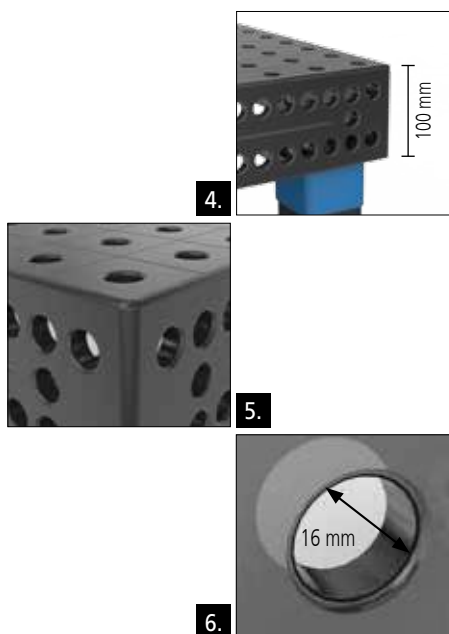
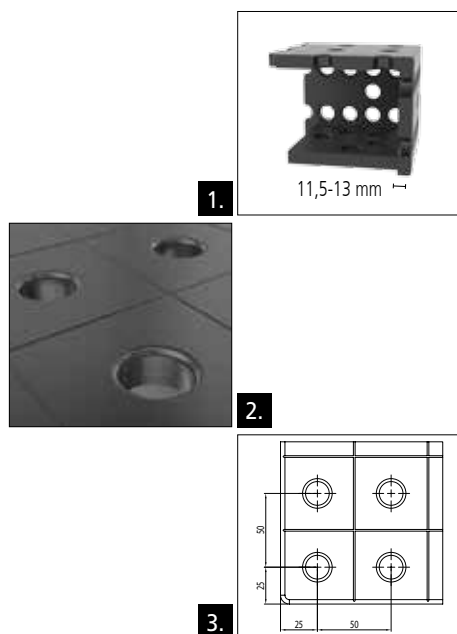


Стр. 493  
Опора, регулируемая по высоте с роликом



Стр. 491  
Опора с креплением к полу

Высота опор в мм  
Выделенные черным данные - это стандартная высота опор для стола, приведенного выше.  
Выделенное серым цветом - это высота опор в зависимости от вида опоры без наценки. Просим указать нужный тип при заказе.



### 1. ТОЛЩИНА МАТЕРИАЛА

ок. 11,5-13 мм

### 2. МАТЕРИАЛ

инструментальная сталь  
сквозной закалки\*  
+ плазменное азотирование

### ВИККЕРСЫ СТЕПЕНЬ ТВЕРДОСТИ

Столешница:  
твердость поверхности: ок. 750

Боковая стенка:  
твердость поверхности: ок. 550

\* мало участвующие в работе боковые стенки изготавливаются в целях экономии из стали S355J2+N (St 52/3).

### 3. ДАННЫЕ

- расстояние между отверстиями 50 мм
- шаг матричной сетки 50 мм

### 4. БОКОВАЯ СТЕНКА

- высотой 100 мм
- дополнительные отверстия обеспечивают возможность параллельной фиксации шагом 25 мм

### 5. СИСТЕМНЫЕ ОТВЕРСТИЯ

- Скругление в 3 мм по верхнему краю стола снижают риск повреждений элементов Siegmund и задействованных деталей
- Скругление в 6 мм с углов смягчают возможный удар о плиту

### 6. СИСТЕМОЕ ОТВЕРСТИЕ

- Ø 16 мм
- Радиус отверстий R2 на основной рабочей поверхности:
- снижают риск повреждений элементов Siegmund и задействованных деталей
  - для более легкого вкручивания болтов и установки элементов
  - меньше пригара сварочных брызг у края отверстий
  - меньше повреждений у края отверстий при перемещении тяжелых деталей
  - крупные фаски на внутренней поверхности стола для оптимального зажимного усилия болта (см. Стр. 548)

### 7. РЕБРА ЖЕСТКОСТИ

Множественные ребра внутри стола служат для обеспечения большей стабильности и точности

### 8. ОПОРЫ СТОЛА

- радиус трубы 70x70 мм
- опорная пятка Ø 70 мм (из цельного материала)
- точность регулировки опоры 40 мм (только для стандартных опор)

### 9. НАГРУЗКА

Нагрузка на одну опору мин. 1.000 кг  
Общая максимально разрешенная статическая нагрузка  
на 4 опоры = 2.000 кг  
на 6 опор = 3.000 кг  
на 8 опор = 4.000 кг  
при равномерном распределении нагрузки.  
(только для стандартных опор)

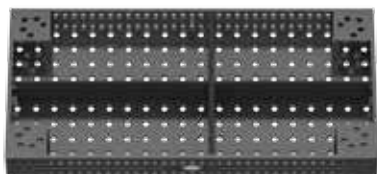
По расчетам общая нагрузка значительно выше, однако указанные допустимые нагрузки имеют определенный резерв исходя из норм безопасности.

В случае необходимости более высокой нагрузки просим связаться с производителем.

Профессиональный Экстрим 750  
1000x500x100 мм



вес: ок. 125 кг  
вес = стол + палета + стандартные опоры



#### Описание:

Стол Professional Extreme 1000x500x100 мм имеет горизонтальное / вертикальное расположение отверстий на основной рабочей поверхности и параллельное расположение шагом 25 мм боковых стенках. Отверстия -диаметром 16 мм, толщина материала ок.11,5-13 мм. Столешница производится из дважды закалённой инструментальной стали с покрытием. Боковые стенки, мало участвующие в работе, изготавливаются в целях экономии из стали S355J2+N (St 52/3). Матричные линии с шагом 50 мм облегчают установку приспособления для работы на столе.

Сварочные столы серии Профессиональный производятся из плазменно азотированной стали и на поверхность наносится линейка.

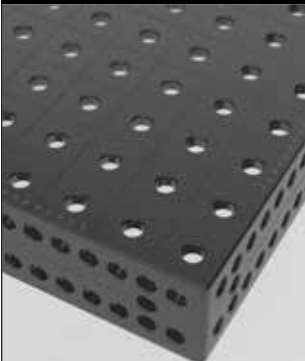
Различные варианты опор стола Вы найдете на странице 486.

Профессиональный Экстрим 750  
1000x500x100 мм

1000x500x100	Профессиональный Экстрим 750 шагом 50 мм
без опор	2-160005.X7.T1 ●
на стандартных опорах 750 Высота стола 850	2-160005.X7 ●
на стандартных опорах 850 Высота стола 950	2-160005.X7.1 ●
на опорах с креплением к полу 750 Высота стола 850	2-160007.X7 ●
на опорах регулируемых по высоте 550-950 Высота стола 650-1050	2-160008.X7 ●

● = Артикул является товаром серийного производства / ○ = Артикул производится под заказ

Специальные опции для столов Professional Extreme (Смотри страницу 82)

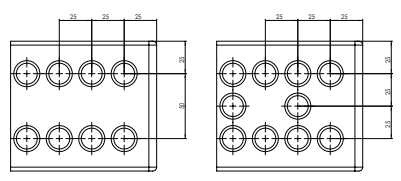


Пример шагом 50 мм

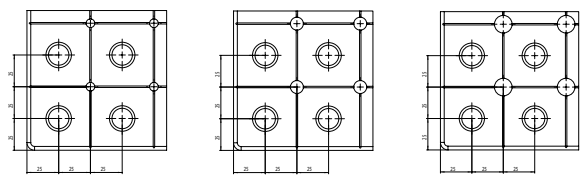
наценка за боковую стенку из стали сквозной закалки  
(Смотри страницу 444)

наценка за диагональную сетку на боковой стенке  
(Смотри страницу 82)

+



Наценка за диагональную сетку отверстий Резьба M8 / M12 / M16  
(Смотри страницу 82)

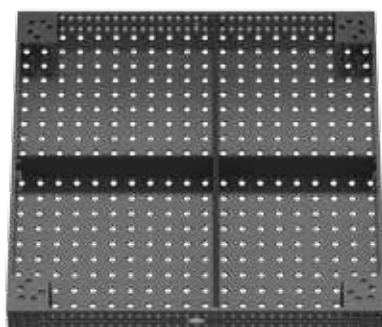


	M8	M12	M16
Профессиональный Экстрим	2-166105.X	2-166205.X	2-166305.X

Профессиональный Экстрим 750  
1000x1000x100 мм



вес: ок. 195 кг  
вес = стол + палета + стандартные опоры



#### Описание:

Стол Professional Extreme 1000x1000x100 мм имеет горизонтальное / вертикальное расположение отверстий на основной рабочей поверхности и параллельное расположение шагом 25 мм боковых стенках. Отверстия - диаметром 16 мм, толщина материала ок. 11,5-13 мм. Столешница производится из дважды закалённой инструментальной стали с покрытием. Боковые стенки, мало участвующие в работе, изготавливаются в целях экономии из стали S355J2+N (St 52/3). Матричные линии с шагом 50 мм облегчают установку приспособления для работы на столе.

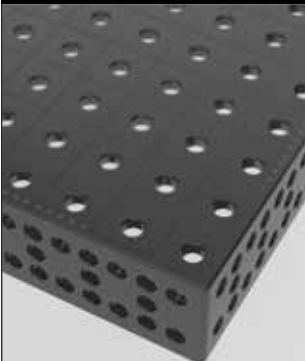
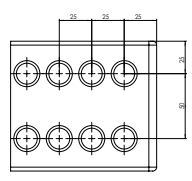
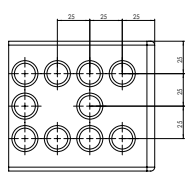
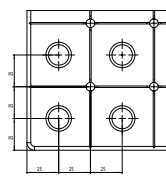
Сварочные столы серии Профессиональный производятся из плазменно азотированной стали и на поверхность наносится линейка.

Различные варианты опор стола Вы найдете на странице 486.

Профессиональный Экстрим 750  
1000x1000x100 мм

1000x1000x100	Профессиональный Экстрим 750 шагом 50 мм
без опор	2-160010.X7.T1 ●
на стандартных опорах 750 Высота стола 850	2-160010.X7 ●
на стандартных опорах 850 Высота стола 950	2-160010.X7.1 ●
на опорах с роликом и стопором 750 Высота стола 850	2-160011.X7 ●
на опорах с креплением к полу 750 Высота стола 850	2-160012.X7 ●
на опорах регулируемых по высоте 550-950 Высота стола 650-1050	2-160013.X7 ●
на опорах, регулируемых по высоте с роликом 600-900 Высота стола 700-1000	2-160014.X7.1 ●

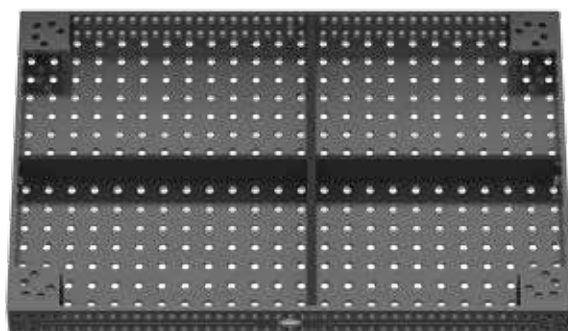
● = Артикул является товаром серийного производства / ○ = Артикул производится под заказ

Специальные опции для столов Professional Extreme (Смотри страницу 82)				
 <p>Пример Диагональная сетка отверстий на боковой стенке.</p>	<p>наценка за боковую стенку из стали сквозной закалки (Смотри страницу 444)</p>	<p>наценка за диагональную сетку на боковой стенке (Смотри страницу 82)</p>	<p>Наценка за диагональную сетку отверстий Резьба M8 / M12 / M16 (Смотри страницу 82)</p>	
				
Профессиональный Экстрим		2-166610.X	<p><b>M8</b> 2-166110.X</p> <p><b>M12</b> 2-166210.X</p> <p><b>M16</b> 2-166310.X</p>	

Профессиональный Экстрим 750  
1200x800x100 мм



вес: ок. 195 кг  
вес = стол + палета + стандартные опоры



#### Описание:

Стол Professional Extreme 1200x800x100 мм имеет горизонтальное / вертикальное расположение отверстий на основной рабочей поверхности и параллельное расположение шагом 25 мм боковых стенок. Отверстия - диаметром 16 мм, толщина материала ок. 11,5-13 мм. Столешница производится из дважды закалённой инструментальной стали с покрытием. Боковые стенки, мало участвующие в работе, изготавливаются в целях экономии из стали S355J2+N (St 52/3). Матричные линии с шагом 50 мм облегчают установку приспособления для работы на столе.

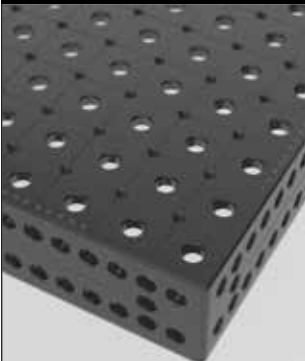
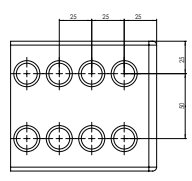
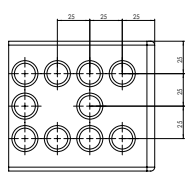
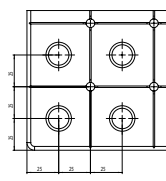
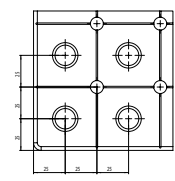
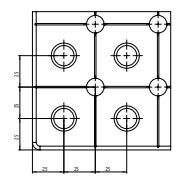
Сварочные столы серии Профессиональный производятся из плазменно азотированной стали и на поверхность наносится линейка.

Различные варианты опор стола Вы найдете на странице 486.

Профессиональный Экстрим 750  
1200x800x100 мм

1200x800x100	Профессиональный Экстрим 750 шагом 50 мм
без опор	2-160025.X7.T1 ●
на стандартных опорах 750 Высота стола 850	2-160025.X7 ●
на стандартных опорах 850 Высота стола 950	2-160025.X7.1 ●
на опорах с креплением к полу 750 Высота стола 850	2-160027.X7 ●
на опорах регулируемых по высоте 550-950 Высота стола 650-1050	2-160028.X7 ●

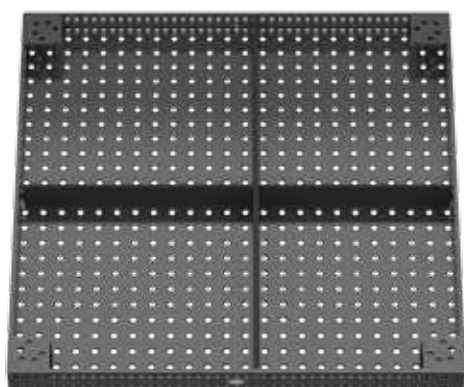
● = Артикул является товаром серийного производства / ○ = Артикул производится под заказ

Специальные опции для столов Professional Extreme (Смотри страницу 82)			
 <p>Пример Диагональная сетка M8</p>	<p>наценка за боковую стенку из стали сквозной закалки (Смотри страницу 444)</p>	<p>наценка за диагональную сетку на боковой стенке (Смотри страницу 82)</p>	
	+		
			
	2-166625.X		
	<p>Наценка за диагональную сетку отверстий Резьба M8 / M12 / M16 (Смотри страницу 82)</p>		
			
	<b>M8</b>	<b>M12</b>	<b>M16</b>
	2-166125.X	2-166225.X	2-166325.X
Профессиональный Экстрим			

Профессиональный Экстрим 750  
1200x1200x100 мм



вес: ок. 255 кг  
вес = стол + палета + стандартные опоры



#### Описание:

Стол Professional Extreme 1200x1200x100 мм имеет горизонтальное / вертикальное расположение отверстий на основной рабочей поверхности и параллельное расположение шагом 25 мм боковых стенок. Отверстия - диаметром 16 мм, толщина материала ок. 11,5-13 мм. Столешница производится из дважды закалённой инструментальной стали с покрытием. Боковые стенки, мало участвующие в работе, изготавливаются в целях экономии из стали S355J2+N (St 52/3). Матричные линии с шагом 50 мм облегчают установку приспособления для работы на столе.

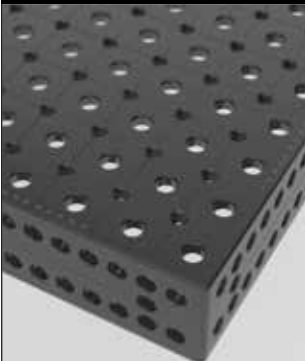
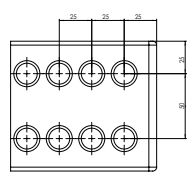
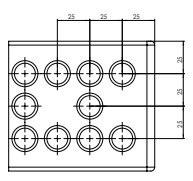
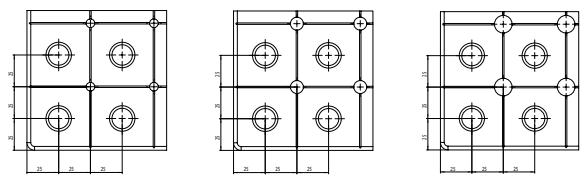
Сварочные столы серии Профессиональный производятся из плазменно азотированной стали и на поверхность наносится линейка.

Различные варианты опор стола Вы найдете на странице 486.

Профессиональный Экстрим 750  
1200x1200x100 мм

1200x1200x100	Профессиональный Экстрим 750 шагом 50 мм
без опор	2-160015.X7.T1 ●
на стандартных опорах 750 Высота стола 850	2-160015.X7 ●
на стандартных опорах 850 Высота стола 950	2-160015.X7.1 ●
на опорах с роликом и стопором 750 Высота стола 850	2-160016.X7 ●
на опорах с креплением к полу 750 Высота стола 850	2-160017.X7 ●
на опорах регулируемых по высоте 550-950 Высота стола 650-1050	2-160018.X7 ●
на опорах, регулируемых по высоте с роликом 600-900 Высота стола 700-1000	2-160019.X7.1 ●

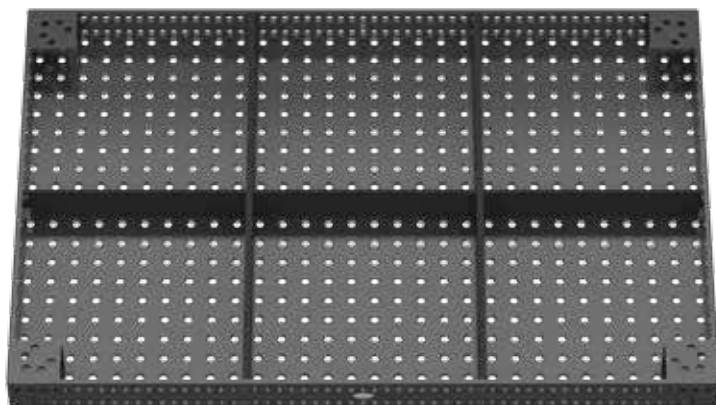
● = Артикул является товаром серийного производства / ○ = Артикул производится под заказ

Специальные опции для столов Professional Extreme (Смотри страницу 82)									
 <p>Пример Диагональная сетка M12</p>	<p>наценка за боковую стенку из стали сквозной закалки (Смотри страницу 444)</p>	<p>наценка за диагональную сетку на боковой стенке (Смотри страницу 82)</p>	<p>Наценка за диагональную сетку отверстий Резьба M8 / M12 / M16 (Смотри страницу 82)</p>						
									
Профессиональный Экстрим		2-166615.X	<table border="1"> <tr> <td>M8</td> <td>M12</td> <td>M16</td> </tr> <tr> <td>2-166115.X</td> <td>2-166215.X</td> <td>2-166315.X</td> </tr> </table>	M8	M12	M16	2-166115.X	2-166215.X	2-166315.X
M8	M12	M16							
2-166115.X	2-166215.X	2-166315.X							

Профессиональный Экстрим 750  
1500x1000x100 мм



вес: ок. 275 кг  
вес = стол + палета + стандартные опоры



#### Описание:

Стол Professional Extreme 1500x1000x100 мм имеет горизонтальное / вертикальное расположение отверстий на основной рабочей поверхности и параллельное расположение шагом 25 мм боковых стенок. Отверстия - диаметром 16 мм, толщина материала ок. 11,5-13 мм. Столешница производится из дважды закалённой инструментальной стали с покрытием. Боковые стенки, мало участвующие в работе, изготавливаются в целях экономии из стали S355J2+N (St 52/3). Матричные линии с шагом 50 мм облегчают установку приспособления для работы на столе.

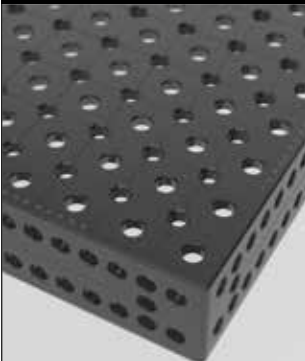
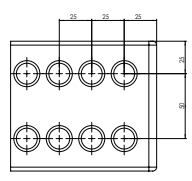
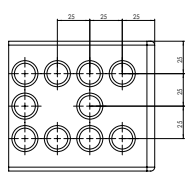
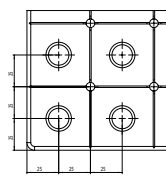
Сварочные столы серии Профессиональный производятся из плазменно азотированной стали и на поверхность наносится линейка.

Различные варианты опор стола Вы найдете на странице 486.

Профессиональный Экстрим 750  
1500x1000x100 мм

1500x1000x100	Профессиональный Экстрим 750 шагом 50 мм
без опор	2-160035.X7.T1 ●
на стандартных опорах 750 Высота стола 850	2-160035.X7 ●
на стандартных опорах 850 Высота стола 950	2-160035.X7.1 ●
на опорах с роликом и стопором 750 Высота стола 850	2-160036.X7 ●
на опорах с креплением к полу 750 Высота стола 850	2-160037.X7 ●
на опорах регулируемых по высоте 550-950 Высота стола 650-1050	2-160038.X7 ●
на опорах, регулируемых по высоте с роликом 600-900 Высота стола 700-1000	2-160039.X7.1 ●

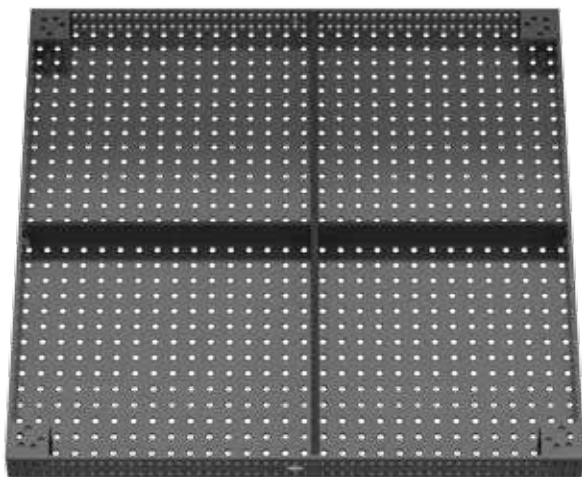
● = Артикул является товаром серийного производства / ○ = Артикул производится под заказ

Специальные опции для столов Professional Extreme (Смотри страницу 82)				
 <p>Пример Диагональная сетка M16</p>	<p>наценка за боковую стенку из стали сквозной закалки (Смотри страницу 444)</p>	<p>наценка за диагональную сетку на боковой стенке (Смотри страницу 82)</p>	<p>Наценка за диагональную сетку отверстий Резьба M8 / M12 / M16 (Смотри страницу 82)</p>	
				
Профессиональный Экстрим		2-166635.X	<p><b>M8</b> 2-166135.X</p> <p><b>M12</b> 2-166235.X</p> <p><b>M16</b> 2-166335.X</p>	

Профессиональный Экстрим 750  
1500x1500x100 мм



вес: ок. 375 кг  
вес = стол + палета + стандартные опоры



#### Описание:

Стол Professional Extreme 1500x1500x100 мм имеет горизонтальное / вертикальное расположение отверстий на основной рабочей поверхности и параллельное расположение шагом 25 мм боковых стенок. Отверстия - диаметром 16 мм, толщина материала ок. 11,5-13 мм. Столешница производится из дважды закалённой инструментальной стали с покрытием. Боковые стенки, мало участвующие в работе, изготавливаются в целях экономии из стали S355J2+N (St 52/3). Матричные линии с шагом 50 мм облегчают установку приспособления для работы на столе.

Сварочные столы серии Профессиональный производятся из плазменно азотированной стали и на поверхность наносится линейка.


Различные варианты опор стола Вы найдете на странице 486.

Профессиональный Экстрим 750  
1500x1500x100 мм

1500x1500x100	Профессиональный Экстрим 750 шагом 50 мм
без опор	2-160050.X7.T1 ●
на стандартных опорах 750 Высота стола 850	2-160050.X7 ●
на стандартных опорах 850 Высота стола 950	2-160050.X7.1 ●
на опорах с роликом и стопором 750 Высота стола 850	2-160051.X7 ●
на опорах с креплением к полу 750 Высота стола 850	2-160052.X7 ●
на опорах регулируемых по высоте 550-950 Высота стола 650-1050	2-160053.X7 ●
на опорах, регулируемых по высоте с роликом 600-900 Высота стола 700-1000	2-160054.X7.1 ●

● = Артикул является товаром серийного производства / ○ = Артикул производится под заказ

Специальные опции для столов Professional Extreme (Смотри страницу 82)

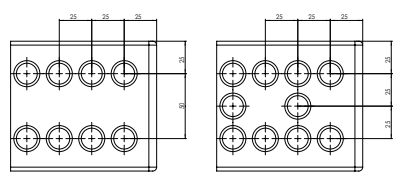


Пример шагом 50 мм

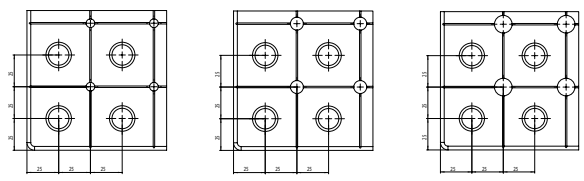
наценка за боковую стенку из стали сквозной закалки  
(Смотри страницу 444)

наценка за диагональную сетку на боковой стенке  
(Смотри страницу 82)

+



Наценка за диагональную сетку отверстий Резьба M8 / M12 / M16  
(Смотри страницу 82)



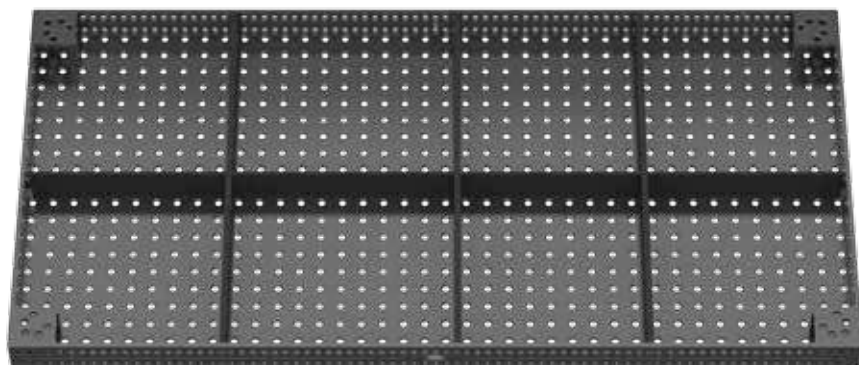
<b>M8</b>	<b>M12</b>	<b>M16</b>
2-166150.X	2-166250.X	2-166350.X

Профессиональный Экстрим	2-166650.X	
--------------------------	------------	--

Профессиональный Экстрим 750  
2000x1000x100 мм



вес: ок. 350 кг  
вес = стол + палета + стандартные опоры



#### Описание:

Стол Professional Extreme 2000x1000x100 мм имеет горизонтальное / вертикальное расположение отверстий на основной рабочей поверхности и параллельное расположение шагом 25 мм боковых стенках. Отверстия -диаметром 16 мм, толщина материала ок.11,5-13 мм. Столешница производится из дважды закалённой инструментальной стали с покрытием. Боковые стенки, мало участвующие в работе, изготавливаются в целях экономии из стали S355J2+N (St 52/3). Матричные линии с шагом 50 мм облегчают установку приспособления для работы на столе.

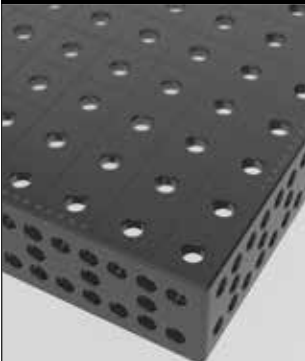
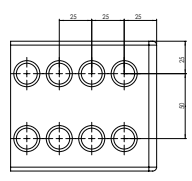
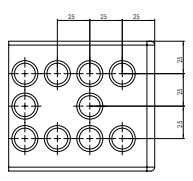
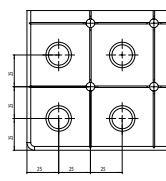
Сварочные столы серии Профессиональный производятся из плазменно азотированной стали и на поверхность наносится линейка.

Различные варианты опор стола Вы найдете на странице 486.

Профессиональный Экстрим 750  
2000x1000x100 мм

2000x1000x100	Профессиональный Экстрим 750 шагом 50 мм
без опор	2-160020.X7.T1 ●
на стандартных опорах 750 Высота стола 850	2-160020.X7 ●
на стандартных опорах 850 Высота стола 950	2-160020.X7.1 ●
на опорах с роликом и стопором 750 Высота стола 850	2-160021.X7 ●
на опорах с креплением к полу 750 Высота стола 850	2-160022.X7 ●
на опорах регулируемых по высоте 550-950 Высота стола 650-1050	2-160023.X7 ●
на опорах, регулируемых по высоте с роликом 600-900 Высота стола 700-1000	2-160024.X7.1 ●

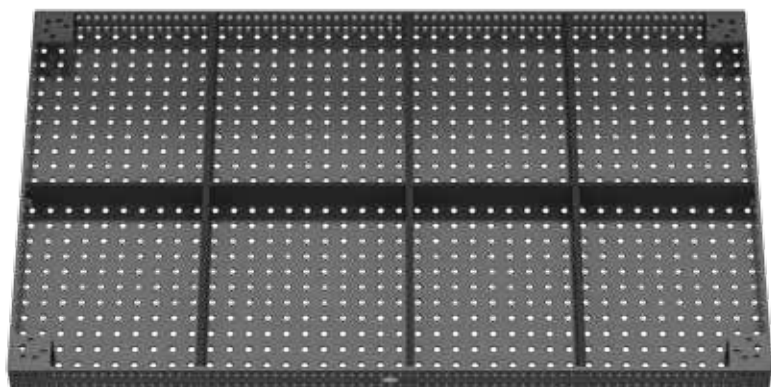
● = Артикул является товаром серийного производства / ○ = Артикул производится под заказ

Специальные опции для столов Professional Extreme (Смотри страницу 82)				
 <p>Пример Диагональная сетка отверстий на боковой стенке.</p>	<p>наценка за боковую стенку из стали сквозной закалки (Смотри страницу 444)</p>	<p>наценка за диагональную сетку на боковой стенке (Смотри страницу 82)</p>	<p>Наценка за диагональную сетку отверстий Резьба M8 / M12 / M16 (Смотри страницу 82)</p>	
				 <p><b>M8</b> 2-166120.X</p>
Профессиональный Экстрим	2-166620.X			

Профессиональный Экстрим 750  
2000x1200x100 мм



вес: ок. 415 кг  
вес = стол + палета + стандартные опоры



#### Описание:

Стол Professional Extreme 2000x1200x100 мм имеет горизонтальное / вертикальное расположение отверстий на основной рабочей поверхности и параллельное расположение шагом 25 мм боковых стенках. Отверстия -диаметром 16 мм, толщина материала ок.11,5-13 мм. Столешница производится из дважды закалённой инструментальной стали с покрытием. Боковые стенки, мало участвующие в работе, изготавливаются в целях экономии из стали S355J2+N (St 52/3). Матричные линии с шагом 50 мм облегчают установку приспособления для работы на столе.

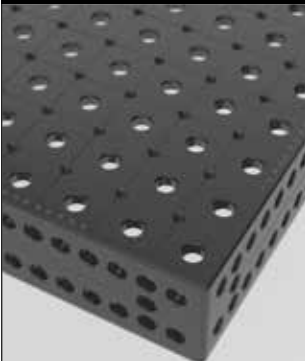
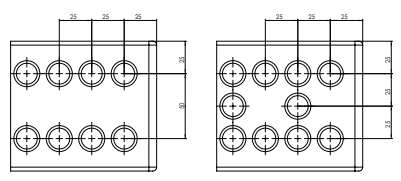
Сварочные столы серии Профессиональный производятся из плазменно азотированной стали и на поверхность наносится линейка.

Различные варианты опор стола Вы найдете на странице 486.

Профессиональный Экстрим 750  
2000x1200x100 мм

2000x1200x100	Профессиональный Экстрим 750 шагом 50 мм
без опор	2-160060.X7.T1 ●
на стандартных опорах 750 Высота стола 850	2-160060.X7 ●
на стандартных опорах 850 Высота стола 950	2-160060.X7.1 ●
на опорах с роликом и стопором 750 Высота стола 850	2-160061.X7 ●
на опорах с креплением к полу 750 Высота стола 850	2-160062.X7 ●
на опорах регулируемых по высоте 550-950 Высота стола 650-1050	2-160063.X7 ●
на опорах, регулируемых по высоте с роликом 600-900 Высота стола 700-1000	2-160064.X7.1 ●

● = Артикул является товаром серийного производства / ○ = Артикул производится под заказ

Специальные опции для столов Professional Extreme (Смотри страницу 82)			
 <p>Пример Диагональная сетка М8</p>	<p>наценка за боковую стенку из стали сквозной закалки (Смотри страницу 444)</p>	<p>наценка за диагональную сетку на боковой стенке (Смотри страницу 82)</p>	<p>Наценка за диагональную сетку отверстий Резьба М8 / М12 / М16 (Смотри страницу 82)</p>
		<p>2-166660.X</p>	
Профессиональный Экстрим			<p><b>M8</b> 2-166160.X</p> <p><b>M12</b> 2-166260.X</p> <p><b>M16</b> 2-166360.X</p>

Профессиональный Экстрим 750  
2400x1200x100 мм



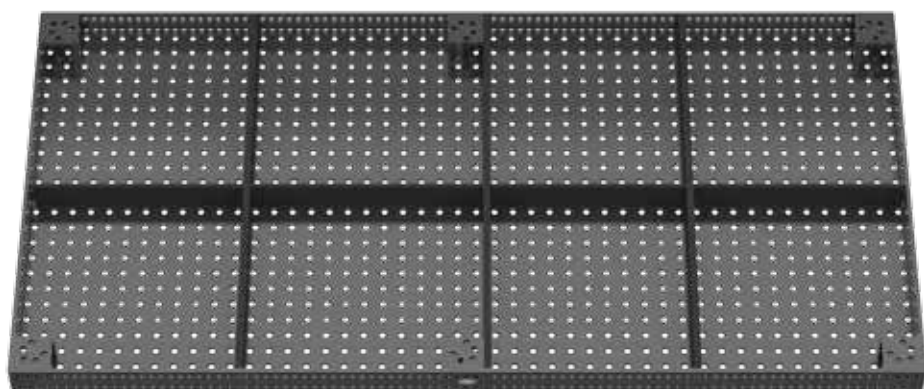
вес: ок. 500 кг  
вес = стол + палета + стандартные опоры

#### Описание:

Стол Professional Extreme 2400x1200x100 мм имеет горизонтальное / вертикальное расположение отверстий на основной рабочей поверхности и параллельное расположение шагом 25 мм боковых стенок. Отверстия - диаметром 16 мм, толщина материала ок. 11,5-13 мм. Столешница производится из дважды закалённой инструментальной стали с покрытием. Боковые стенки, мало участвующие в работе, изготавливаются в целях экономии из стали S355J2+N (St 52/3). Матричные линии с шагом 50 мм облегчают установку приспособления для работы на столе.

Сварочные столы серии Профессиональный производятся из плазменно азотированной стали и на поверхность наносится линейка.

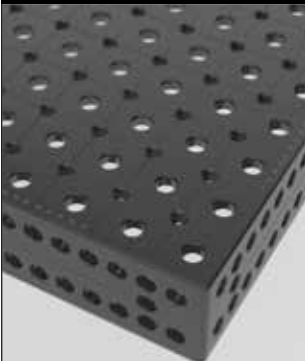
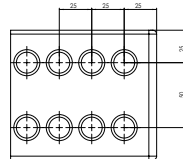
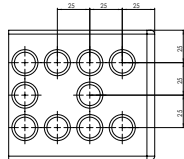
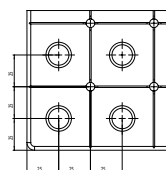
Различные варианты опор стола Вы найдете на странице 486.



Профессиональный Экстрим 750  
2400x1200x100 мм

2400x1200x100	Профессиональный Экстрим 750 шагом 50 мм
без опор	2-160030.X7.T1 ●
на стандартных опорах 750 Высота стола 850	2-160030.X7 ●
на стандартных опорах 850 Высота стола 950	2-160030.X7.1 ●
на опорах с креплением к полу 750 Высота стола 850	2-160032.X7 ●
на опорах регулируемых по высоте 550-950 Высота стола 650-1050	2-160033.X7 ●

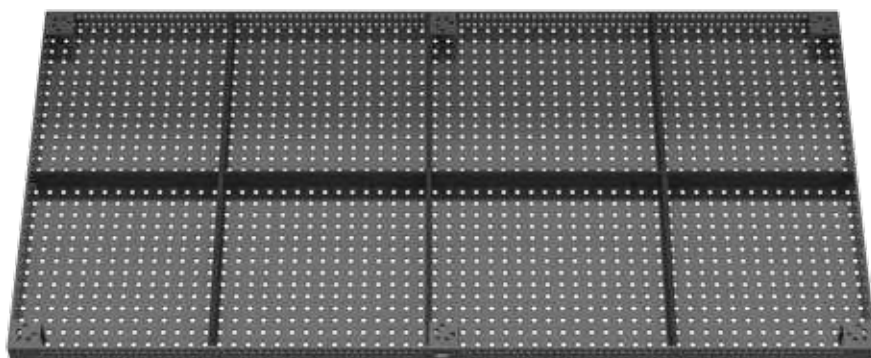
● = Артикул является товаром серийного производства / ○ = Артикул производится под заказ

Специальные опции для столов Professional Extreme (Смотри страницу 82)				
 <p>Пример Диагональная сетка M12</p>	<p>наценка за боковую стенку из стали сквозной закалки (Смотри страницу 444)</p>	<p>наценка за диагональную сетку на боковой стенке (Смотри страницу 82)</p>	<p>Наценка за диагональную сетку отверстий Резьба M8 / M12 / M16 (Смотри страницу 82)</p>	
				 <p><b>M8</b> 2-166130.X</p>
Профессиональный Экстрим	2-166630.X			

Профессиональный Экстрим 750  
3000x1500x100 мм



вес: ок. 725 кг  
вес = стол + палета + стандартные опоры



#### Описание:

Стол Professional Extreme 3000x1500x100 мм имеет горизонтальное / вертикальное расположение отверстий на основной рабочей поверхности и параллельное расположение шагом 25 мм боковых стенок. Отверстия -диаметром 16 мм, толщина материала ок.11,5-13 мм. Столешница производится из дважды закалённой инструментальной стали с покрытием. Боковые стенки, мало участвующие в работе, изготавливаются в целях экономии из стали S355J2+N (St 52/3). Матричные линии с шагом 50 мм облегчают установку приспособления для работы на столе.

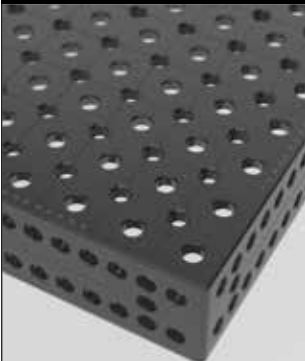
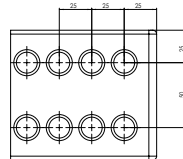
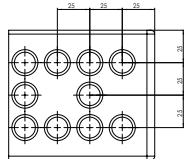
Сварочные столы серии Профессиональный производятся из плазменно азотированной стали и на поверхность наносится линейка.

Различные варианты опор стола Вы найдете на странице 486.

Профессиональный Экстрим 750  
3000x1500x100 мм

3000x1500x100	Профессиональный Экстрим 750 шагом 50 мм
без опор	2-160040.X7.T1 ●
на стандартных опорах 750 Высота стола 850	2-160040.X7 ●
на стандартных опорах 850 Высота стола 950	2-160040.X7.1 ●
на опорах с креплением к полу 750 Высота стола 850	2-160042.X7 ●
на опорах регулируемых по высоте 550-950 Высота стола 650-1050	2-160043.X7 ●

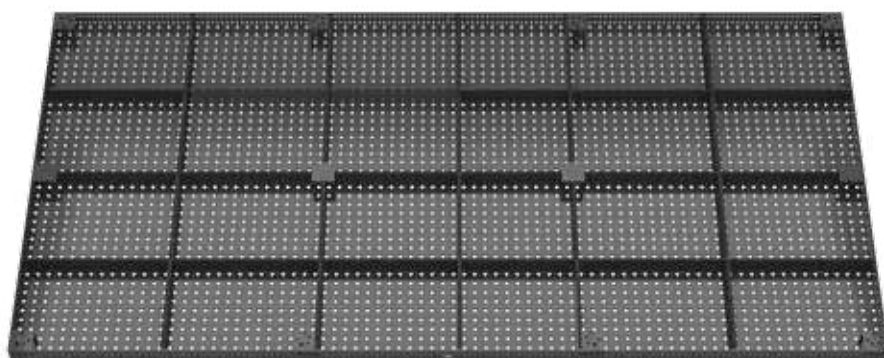
● = Артикул является товаром серийного производства / ○ = Артикул производится под заказ

Специальные опции для столов Professional Extreme (Смотри страницу 82)			
 <p>Пример Диагональная сетка M16</p>	<p>наценка за боковую стенку из стали сквозной закалки (Смотри страницу 444)</p>	<p>наценка за диагональную сетку на боковой стенке (Смотри страницу 82)</p>	<p>Наценка за диагональную сетку отверстий Резьба M8 / M12 / M16 (Смотри страницу 82)</p>
			
Профессиональный Экстрим	2-166640.X		<p><b>M8</b> 2-166140.X</p> <p><b>M12</b> 2-166240.X</p> <p><b>M16</b> 2-166340.X</p>

Профессиональный Экстрим 750  
4000x2000x100 мм



вес: ок. 1.208 кг  
вес = стол + палета + стандартные опоры



#### Описание:

Стол Professional Extreme 4000x2000x100 мм имеет горизонтальное / вертикальное расположение отверстий на основной рабочей поверхности и параллельное расположение шагом 25 мм боковых стенок. Отверстия -диаметром 16 мм, толщина материала ок.11,5-13 мм. Столешница производится из дважды закалённой инструментальной стали с покрытием. Боковые стенки, мало участвующие в работе, изготавливаются в целях экономии из стали S355J2+N (St 52/3). Матричные линии с шагом 50 мм облегчают установку приспособления для работы на столе.

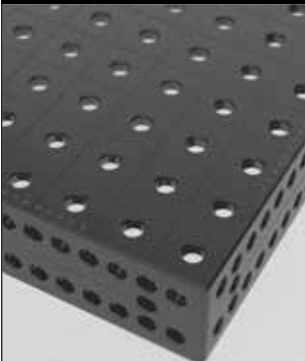
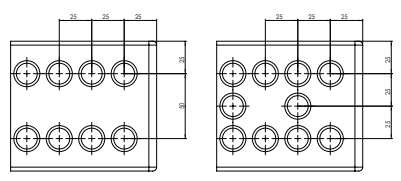
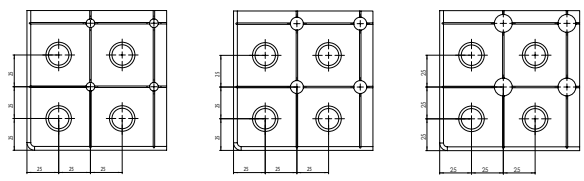
Сварочные столы серии Профессиональный производятся из плазменно азотированной стали и на поверхность наносится линейка.

Различные варианты опор стола Вы найдете на странице 486.

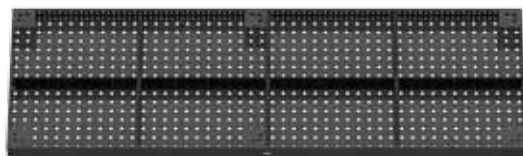
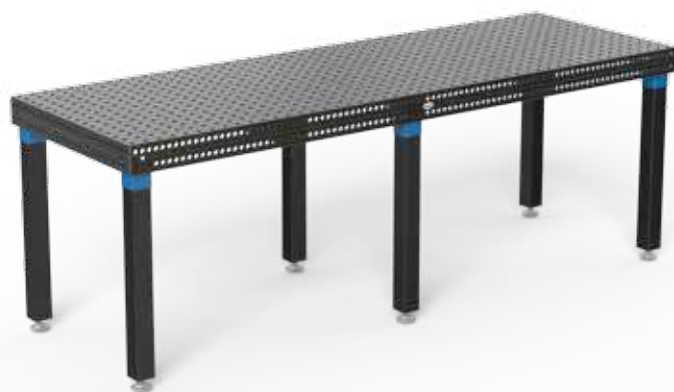
Профессиональный Экстрим 750  
4000x2000x100 мм

4000x2000x100	Профессиональный Экстрим 750 шагом 50 мм
без опор	2-160055.X7.T1 ●
на стандартных опорах 750 Высота стола 850	2-160055.X7 ●
на стандартных опорах 850 Высота стола 950	2-160055.X7.1 ●
на опорах с креплением к полу 750 Высота стола 850	2-160057.X7 ●
на опорах регулируемых по высоте 550-950 Высота стола 650-1050	2-160058.X7 ●

● = Артикул является товаром серийного производства / ○ = Артикул производится под заказ

Специальные опции для столов Professional Extreme (Смотри страницу 82)									
 <p>Пример шагом 50 мм</p>	<p>наценка за боковую стенку из стали сквозной закалки (Смотри страницу 444)</p>	<p>наценка за диагональную сетку на боковой стенке (Смотри страницу 82)</p>	<p>Наценка за диагональную сетку отверстий Резьба M8 / M12 / M16 (Смотри страницу 82)</p>						
		<p>+</p>							
Профессиональный Экстрим		2-166655.X	<table border="1"> <tr> <td>M8</td> <td>M12</td> <td>M16</td> </tr> <tr> <td>2-166155.X</td> <td>2-166255.X</td> <td>2-166355.X</td> </tr> </table>	M8	M12	M16	2-166155.X	2-166255.X	2-166355.X
M8	M12	M16							
2-166155.X	2-166255.X	2-166355.X							

## Профессиональный Экстрим 750 - индивидуальные размеры



### Описание:

В таблице представлены размеры столов под индивидуальный заказ, максимальные габариты 2000x3800 мм.

Иные размеры и тип материала - по запросу.  
Цена зависит от количества.  
Материал - сталь S355J2+N (Сталь St 52/3).

Цены зависят от количества.

### Скидка:

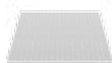
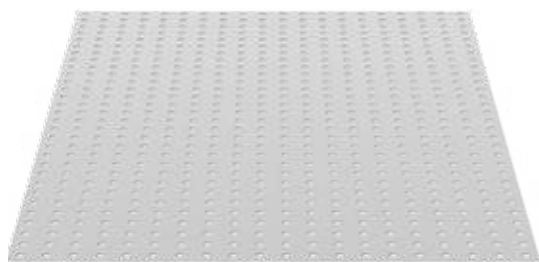
от 2 шт.: 5 %  
от 5 шт.: 10 %  
от 10 шт.: 15 %

Различные варианты опор стола Вы найдете на странице 486.

Дополнительные опции для сварочного стола по запросу.



## Перфорированный алюминиевый лист



160203

### Описание:

Перфорированный алюминиевый лист специально разработан для работы с нержавеющей сталью. Перфорированный лист отделяет черный металл от нержавеющей стали. Благодаря совпадению сетки отверстий образует точный настил. Изготовление листа с координатными линиями из нержавеющей стали - по запросу.

Перфорированный алюминиевый лист используется только в комбинации с универсальными болтами (арт. 160532 / 160533).

Во избежание высоких транспортных затрат рекомендуется поставка листа вместе со столом.

Иллюстрации продукции разных размеров Вы найдете на нашем сайте [www.siegmund.com](http://www.siegmund.com).



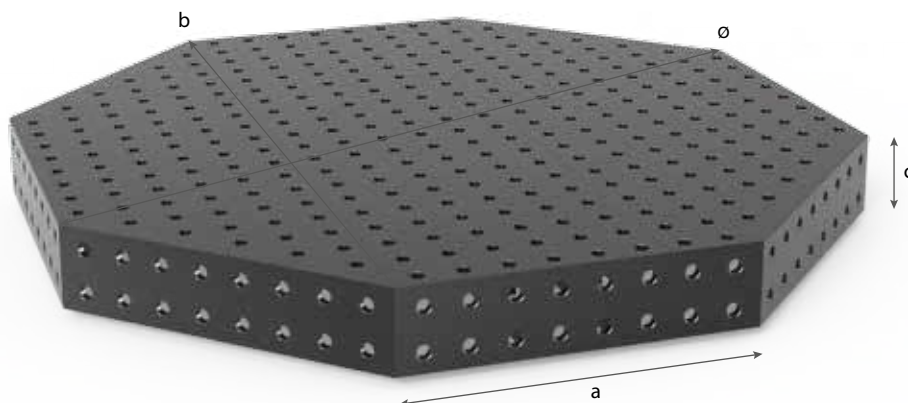


	длина: (a)	ширина: (b)	MS: (d)	вес:	номер артикула
Перфорированный алюминиевый лист для стола 160005	996 мм	496 мм	2 мм	2,50 кг	2-160207 ○
Перфорированный алюминиевый лист для стола 160010	996 мм	996 мм	2 мм	5,00 кг	2-160200 ●
Перфорированный алюминиевый лист для стола 160025	1196 мм	796 мм	2 мм	4,70 кг	2-160205 ●
Перфорированный алюминиевый лист для стола 160015	1196 мм	1196 мм	2 мм	7,10 кг	2-160202 ●
Перфорированный алюминиевый лист для стола 160035	1496 мм	996 мм	2 мм	7,20 кг	2-160203 ●
Перфорированный алюминиевый лист для стола 160050	1496 мм	1496 мм	2 мм	11,20 кг	2-160206 ●
Перфорированный алюминиевый лист для стола 160020	1996 мм	996 мм	2 мм	10,00 кг	2-160201 ●
Перфорированный алюминиевый лист для стола 160060	996 мм	1196 мм	2 мм	5,90 кг	2-160208 ●
Перфорированный алюминиевый лист для стола 160060 (2x 160208)				11,80 кг	2-160208.2 ●
Перфорированный алюминиевый лист для стола 160030 (2x 160202)				14,20 кг	2-160202.2 ●
Перфорированный алюминиевый лист для стола 160040 (3x 160203)				21,60 кг	2-160203.3 ●
Другие размеры по запросу					○

MS=Толщина материала;

● = Артикул является товаром серийного производства / ○ = Артикул производится под заказ

Восьмиугольный стол с боковой стенкой 100 мм



Описание:

Восьмиугольные столы находят широкое применение в роботизированных сварочных комплексах. Благодаря сетке отверстий на всех девяти плоскостях, восьмиугольный стол имеет те же возможности зажима, что и профессиональный сварочный стол. В зависимости от индивидуальных потребностей заказчика стол может быть видоизменен.

Материал - S355J2+N (St 52/3 Сталь).  
Цены зависят от количества.

Скидка:

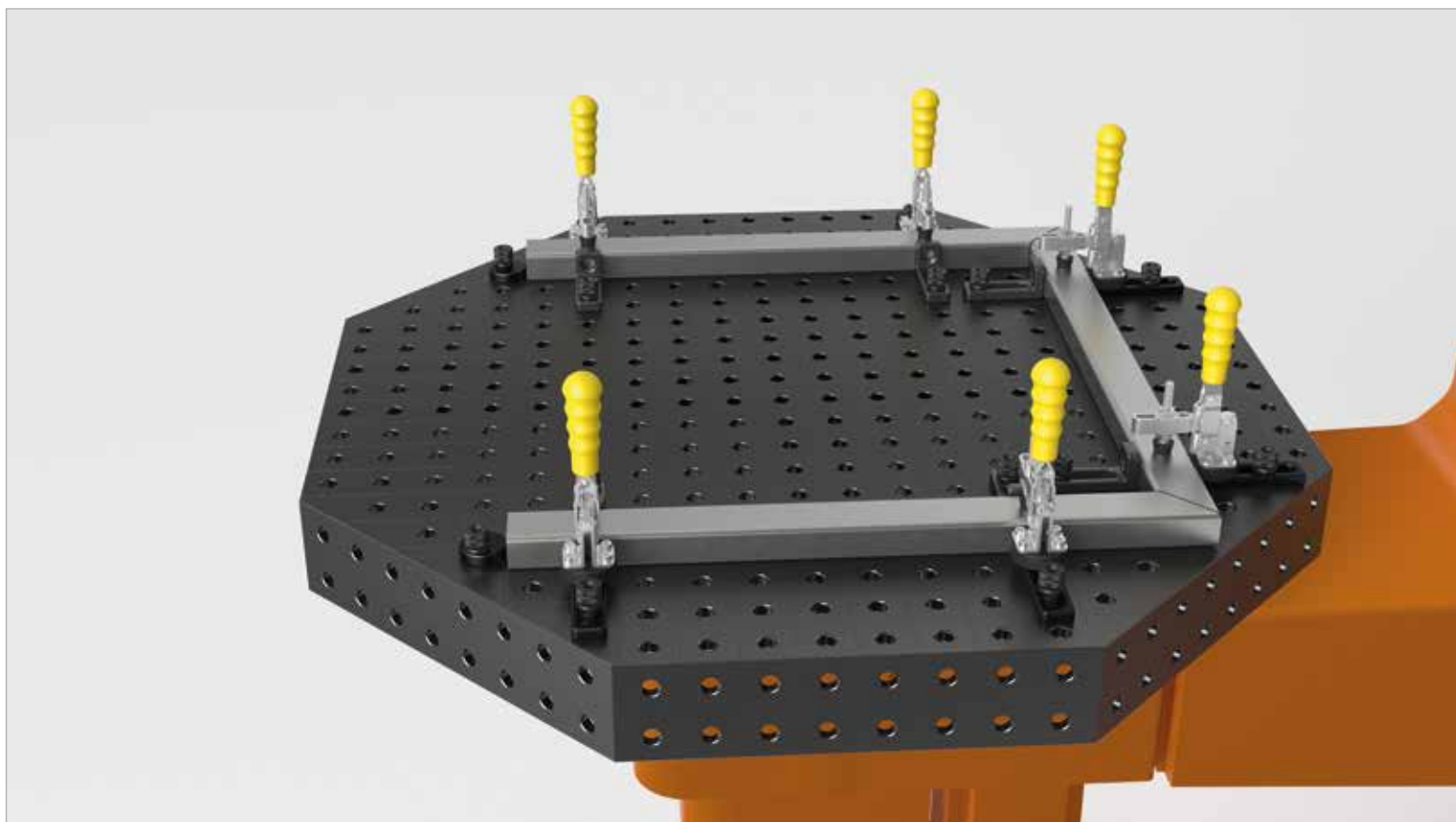
- от 2 шт.: 5 %
- от 5 шт.: 10 %
- от 10 шт.: 15 %

Для соединения восьмиугольного стола с манипулятором в качестве соединительного элемента требуется адаптерная плита. За дополнительную плату мы изготовим по Вашему желанию адаптерную плиту с заданным рисунком отверстий.

Вес варьируется в зависимости от изменений заказчика.

Дополнительные опции для сварочного стола по запросу.

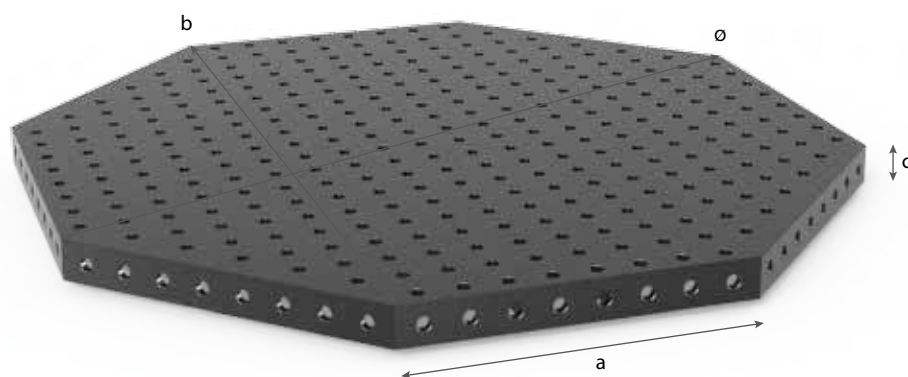
Иллюстрации продукции разных размеров Вы найдете на нашем сайте [www.siegmund.com](http://www.siegmund.com).



	длина: (a)	ширина: (b)	высота: (c)	Ø: (o)	вес:	плазменное азотирование
Восьмиугольный стол SW 600x100 плазменное азотирование без опор	249 мм	600 мм	100 мм	650 мм	ок. 56 кг	2-920616.P ○
Восьмиугольный стол SW 800x100 плазменное азотирование без опор	331 мм	800 мм	100 мм	866 мм	ок. 85 кг	2-920816.P ○
Восьмиугольный стол SW 1000x100 плазменное азотирование без опор	414 мм	1000 мм	100 мм	1082 мм	ок. 152 кг	2-921016.P ○
Восьмиугольный стол SW 1200x100 плазменное азотирование без опор	497 мм	1200 мм	100 мм	1299 мм	ок. 193 кг	2-921216.P ○
Другие размеры по запросу						○
Наценка за изготовление плиты-адаптера индивидуального размера						0-940000 ○

● = Артикул является товаром серийного производства / ○ = Артикул производится под заказ

Восьмиугольный стол с боковой стенкой 50 мм



Описание:

Восьмиугольные столы находят широкое применение в роботизированных сварочных комплексах. Благодаря сетке отверстий на всех девяти плоскостях, восьмиугольный стол имеет те же возможности зажима, что и профессиональный сварочный стол. В зависимости от индивидуальных потребностей заказчика стол может быть видоизменен.

Материал - S355J2+N (St 52/3 Сталь).

Цены зависят от количества.

Скидка:

от 2 шт.: 5 %

от 5 шт.: 10 %

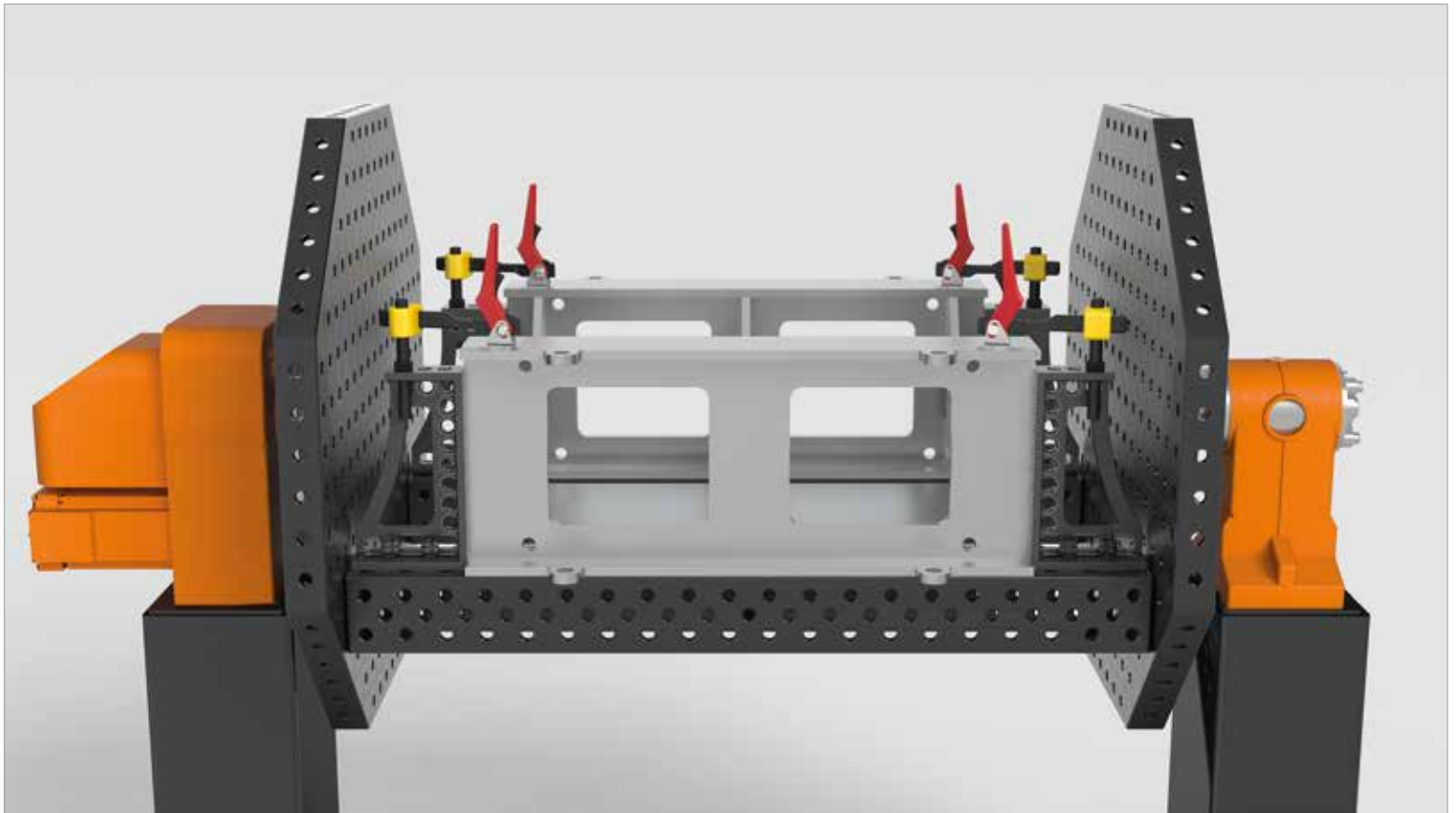
от 10 шт.: 15 %

Для соединения восьмиугольного стола с манипулятором в качестве соединительного элемента требуется адаптерная плита. За дополнительную плату мы изготовим по Вашему желанию адаптерную плиту с заданным рисунком отверстий.

Вес варьируется в зависимости от изменений заказчика.

Дополнительные опции для сварочного стола по запросу.

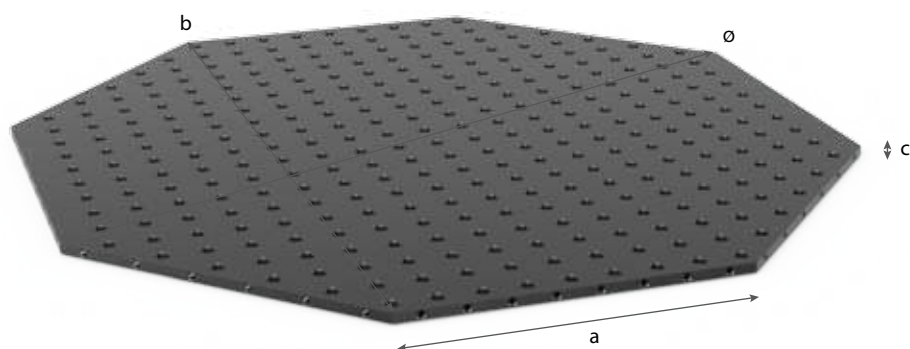
Иллюстрации продукции разных размеров Вы найдете на нашем сайте [www.siegmund.com](http://www.siegmund.com).



	длина: (a)	ширина: (b)	высота: (c)	Ø: (o)	вес:	плазменное азотирование
Восьмиугольный стол SW 600x50 плазменное азотирование без опор	249 мм	600 мм	50 мм	650 мм	ок. 41 кг	2-920616.1.P ○
Восьмиугольный стол SW 800x50 плазменное азотирование без опор	331 мм	800 мм	50 мм	866 мм	ок. 65 кг	2-920816.1.P ○
Восьмиугольный стол SW 1000x50 плазменное азотирование без опор	414 мм	1000 мм	50 мм	1082 мм	ок. 117 кг	2-921016.1.P ○
Восьмиугольный стол SW 1200x50 плазменное азотирование без опор	497 мм	1200 мм	50 мм	1299 мм	ок. 151 кг	2-921216.1.P ○
Другие размеры по запросу						○
Наценка за изготовление плиты-адаптера индивидуального размера						0-940000 ○

● = Артикул является товаром серийного производства / ○ = Артикул производится под заказ

## Восьмиугольный плита без боковой стенки



### Описание:

Восьмиугольные плиты находят широкое применение в роботизированных сварочных комплексах. Благодаря сетке отверстий и резьбовым отверстиям M8 на торце плита имеет те же возможности зажима, что и базовый сварочный стол. В зависимости от индивидуальных потребностей можно подобрать плиту, соответствующую производственному оборудованию заказчика.

Восьмиугольная плита без боковых стенок надежно фиксируется на манипуляторе с помощью вставных втулок (Арт. 280500) и болтов прямо в отверстиях.

Материал - S355J2+N (St 52/3 Сталь).  
Цены зависят от количества.

### Скидка:

от 2 шт.: 5 %  
от 5 шт.: 10 %  
от 10 шт.: 15 %

Дополнительные опции для сварочного стола по запросу.

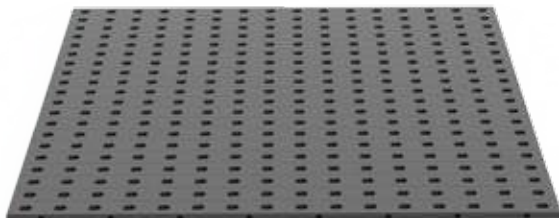
Иллюстрации продукции разных размеров Вы найдете на нашем сайте [www.siegmund.com](http://www.siegmund.com).



	длина: (a)	ширина: (b)	высота: (c)	Ø: (o)	вес:	плазменное азотирование
Восьмиугольный плита SW 500x12 плазменное азотирование без опор	207 мм	500 мм	12 мм	541 мм	ок. 16 кг	2-950500.P ○
Восьмиугольный плита SW 600x12 плазменное азотирование без опор	249 мм	600 мм	12 мм	649 мм	ок. 23 кг	2-950600.P ○
Восьмиугольный плита SW 800x12 плазменное азотирование без опор	331 мм	800 мм	12 мм	866 мм	ок. 41 кг	2-950800.P ○
Восьмиугольный плита SW 1000x12 плазменное азотирование без опор	414 мм	1000 мм	12 мм	1082 мм	ок. 64 кг	2-951000.P ○
Восьмиугольный плита SW 1200x12 плазменное азотирование без опор	497 мм	1200 мм	12 мм	1299 мм	ок. 92 кг	2-951200.P ○
Другие размеры по запросу						○
Наценка за индивидуальное решение при изготовлении адаптерной плиты с отверстиями						0-940000.1 ○

● = Артикул является товаром серийного производства / ○ = Артикул производится под заказ

## Зажимная плита с системными отверстиями - 50 мм



### Описание:

Столешница используется с зажимными столами, манипуляторами, сварочными столами. Легко переносится с подготовленными для сварки приспособлениями на соседнюю рабочую поверхность. Особым преимуществом является высокая эффективность плиты. Крепится легко и быстро с помощью болтов, а также специальных вставок и затяжных втулок (Арт. 160500). На торцах есть резьбовые отверстия М8.

Минимальная ширина: 600 мм

Минимальная длина: 800 мм

Минимальная площадь: 0,64 кв.м

Иные размеры по запросу.

Материал - S355J2+N (St 52/3 Сталь).

Стоимость зависит от количества.

Скидка:

от 2 шт.: 5 %

от 5 шт.: 10 %

от 10 шт.: 15 %

По запросу зажимную переносную плиту можно изготовить из нержавеющей стали.

Дополнительные резьбовые отверстия по запросу.

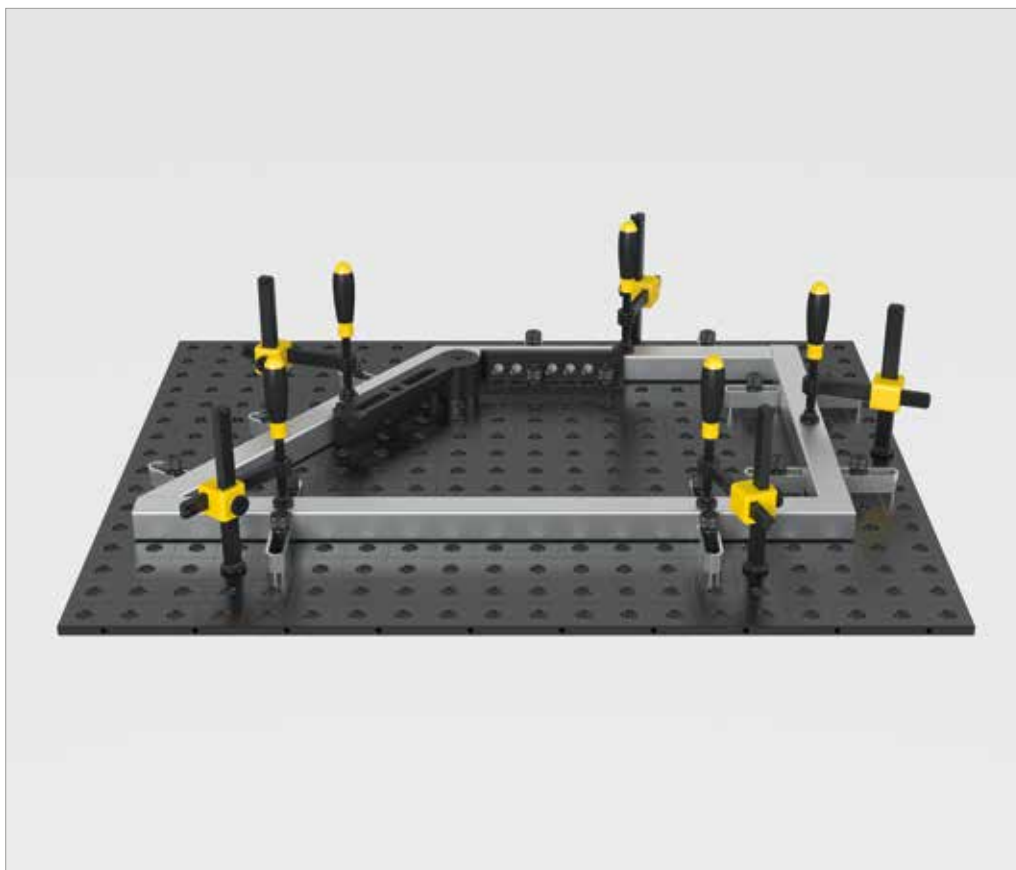
Иллюстрации продукции разных размеров Вы найдете на нашем сайте [www.siegmund.com](http://www.siegmund.com).

Зажимная плита с системными отверстиями - 50 мм

Плазменное азотирование	
600 x 800	номер артикула 2-950608.P
600 x 1000	номер артикула 2-950610.P
600 x 1200	номер артикула 2-950612.P
800 x 800	номер артикула 2-950808.P
800 x 1000	номер артикула 2-950810.P
800 x 1200	номер артикула 2-950812.P
800 x 1400	номер артикула 2-950814.P
800 x 1600	номер артикула 2-950816.P
1000 x 1000	номер артикула 2-951010.P
1000 x 1200	номер артикула 2-951012.P
1000 x 1400	номер артикула 2-951014.P
1000 x 1600	номер артикула 2-951016.P

Плазменное азотирование	
1200 x 1200	номер артикула 2-951212.P
1200 x 1400	номер артикула 2-951214.P
1200 x 1600	номер артикула 2-951216.P
1400 x 1400	номер артикула 2-951414.P
1400 x 1600	номер артикула 2-951416.P
1500 x 1500	номер артикула 2-951515.P

Артикул производится под заказ



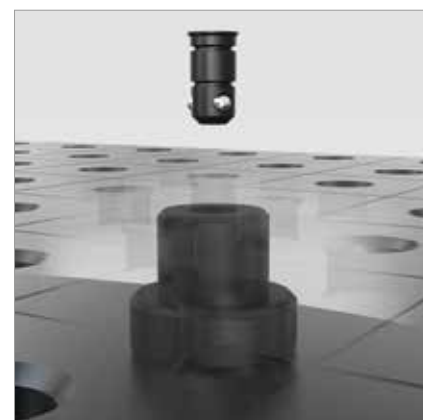
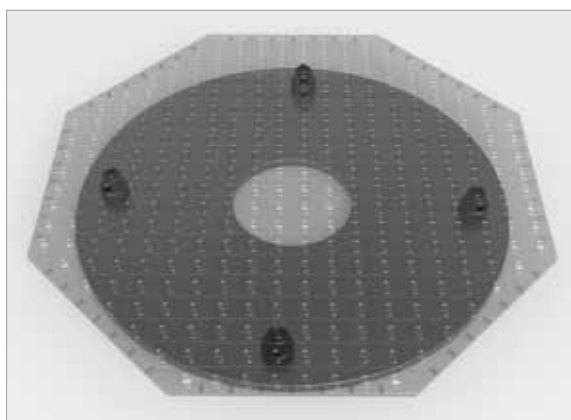
## Упорная и фиксирующая втулка



160500

### Описание:

Фиксирующая втулка из вороненого материала это удобный инструмент, который используется для фиксации элементов системы при помощи болта. Втулка приваривается или вкручивается к детали и позволяет быстро заменить узел с помощью быстрозажимных болтов.





	высота: (с)	Ø: (о)	вес:	номер артикула
Упорная и фиксирующая втулка - вороненый материал	50 мм	60 мм	0,60 кг	2-160500 ●

● = Артикул является товаром серийного производства / ○ = Артикул производится под заказ

## Сегментная рабочая плита



160230



160231



160231.1

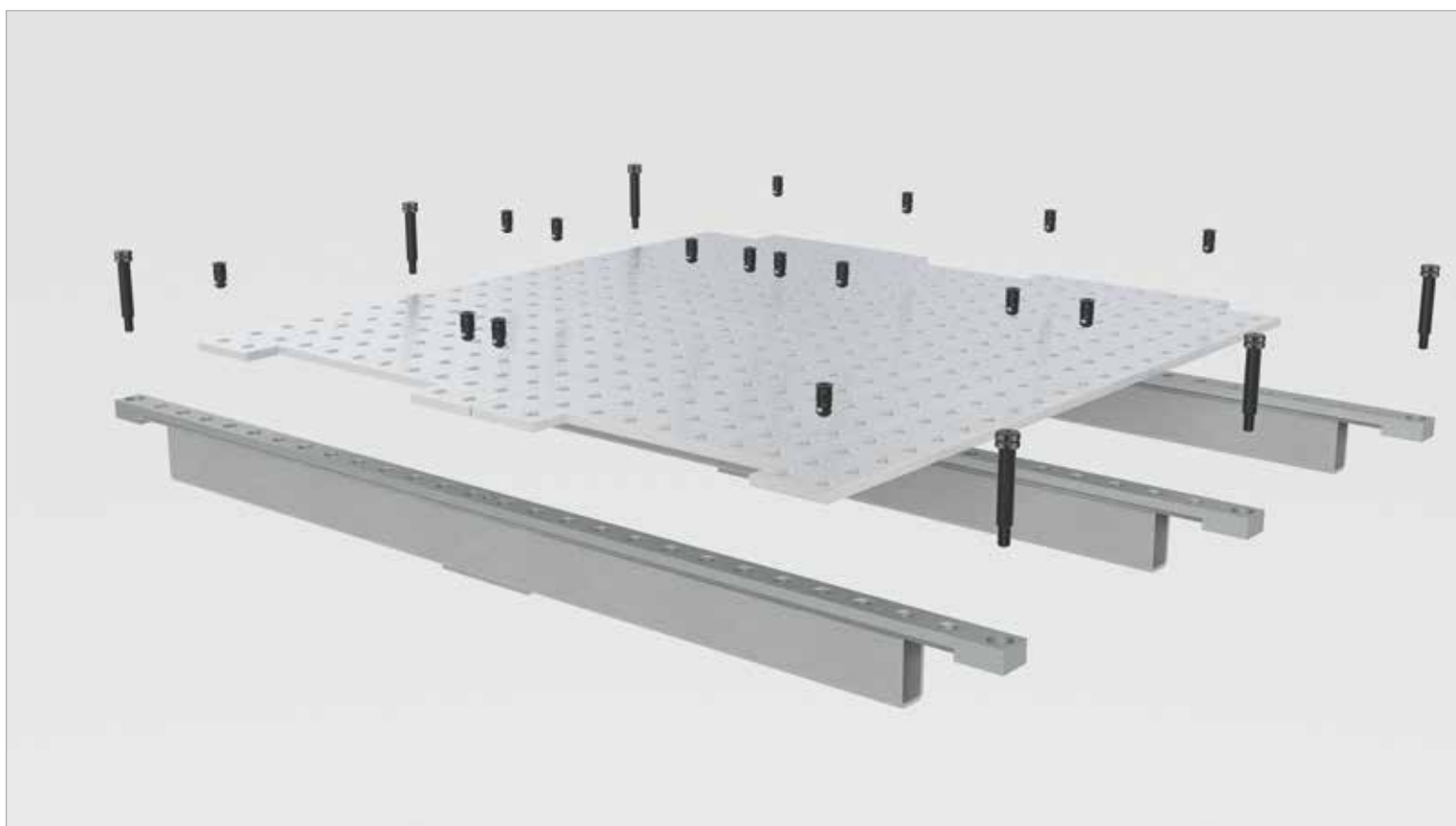


### Описание:

Сегментные плиты и направляющие к ним сделаны специально для применения в машинах лазерной резки. Вместе они предоставляют множество вариантов фиксации, а также допускают использование других зажимных компонентов. В комплект поставки входят необходимые крепежные элементы напр. болты под развертку и дистанционные прокладки для установки на машину лазерной резки.

Системные отверстия направляющей шагом в 50 мм позволяют очень легко менять позицию крепежа на рабочей плите. Состыковывая несколько рабочих плит с помощью направляющих, можно получить поверхность необходимого размера.

Материал - S355J2+N (St 52/3 Сталь).

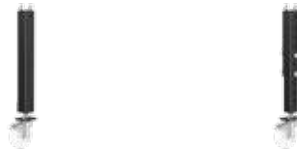


	длина: (a)	ширина: (b)	высота: (c)	вес:	номер артикула
Сегментная рабочая плита - полированный материал	548 мм	498 мм	12 мм	21,20 кг	2-160230 ○
Направляющая с рядом отверстий	1366 мм			15,00 кг	2-160231 ○
Направляющая с рядом отверстий	1500 мм			16,00 кг	2-160232 ○
Направляющая с рядом отверстий	1682 мм			18,00 кг	2-160233 ○
Направляющая с рядом отверстий	2182 мм			24,00 кг	2-160234 ○
Направляющая с тремя рядами отверстий	1366 мм			25,20 кг	2-160231.1 ○
Направляющая с тремя рядами отверстий	1500 мм			27,00 кг	2-160232.1 ○
Направляющая с тремя рядами отверстий	1682 мм			30,00 кг	2-160233.1 ○
Направляющая с тремя рядами отверстий	2182 мм				2-160234.1 ○
Другие размеры по запросу					○

● = Артикул является товаром серийного производства / ○ = Артикул производится под заказ



	Стр.
Опоры стола	486
стандартные опоры	488
Опора регулируемая по высоте / Опора с креплением к полу	490
Опора с роликом и стопором / Опора, регулируемая по высоте с роликом	492
Подъемник / Опорная рама	494



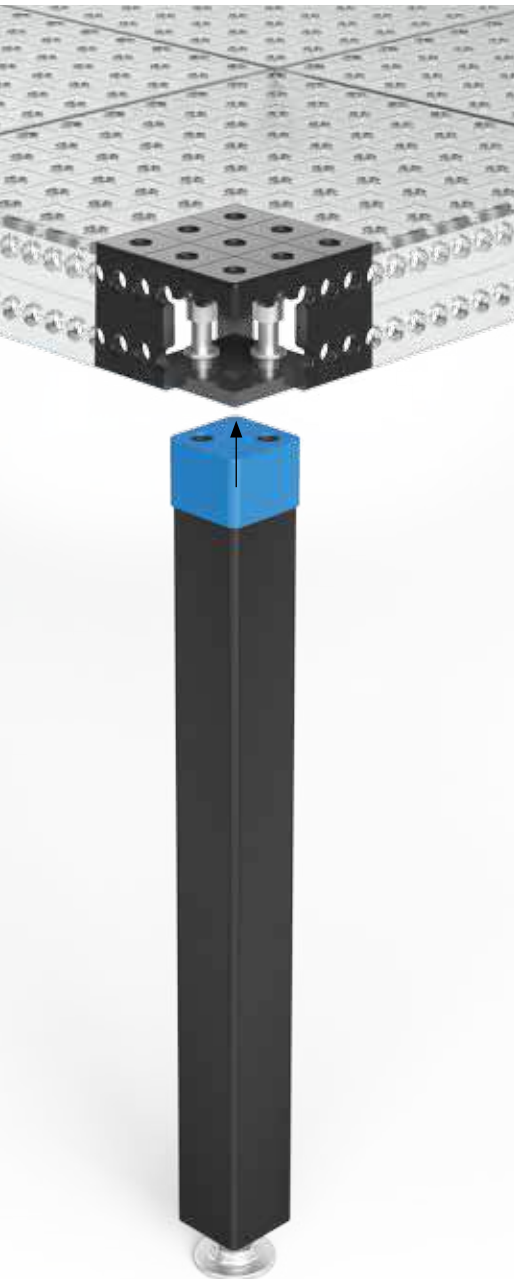
## Опоры стола

### УСТАНОВКА ОПОР СТОЛА:

Для каждой опоры используется по два цилиндрических винта с пружинными шайбами, которые вкручиваются в установочную пластину. Затем опора затягивается ключом на 150 Нм.

Винты входят в комплект поставки.

Обращайте внимание на прилагаемую инструкцию по сборке.



### ОПОРА СТАНДАРТНАЯ

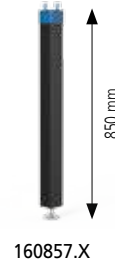
Стр. 488

#### ВАРИАНТЫ ИСПОЛНЕНИЯ

750  
850  
индивидуальные размеры



Нагрузка на опору: 1.000 кг



Нагрузка на опору: 1.000 кг

### ОПОРА РЕГУЛИРУЕМАЯ ПО ВЫСОТЕ

Стр. 490

#### ВАРИАНТЫ ИСПОЛНЕНИЯ

550-950  
индивидуальные размеры



Нагрузка на опору: 1.000 кг

### ОПОРА С КРЕПЛЕНИЕМ К ПОЛУ

Стр. 491

#### ВАРИАНТЫ ИСПОЛНЕНИЯ

750  
индивидуальные размеры



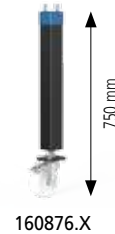
Нагрузка на опору: 1.000 кг

### ОПОРА С РОЛИКОМ И СТОПОРОМ

Стр. 492

#### ВАРИАНТЫ ИСПОЛНЕНИЯ

750  
индивидуальные размеры



Нагрузка на опору: 200 кг

### ОПОРА, РЕГУЛИРУЕМАЯ ПО ВЫСОТЕ С РОЛИКОМ

Стр. 493

#### ВАРИАНТЫ ИСПОЛНЕНИЯ

600-900  
индивидуальные размеры



Нагрузка на опору: 200 кг

Опоры не для Базовых столов.



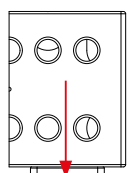
### НАГРУЗКА НА ОДНУ ОПОРУ

Допустимая нагрузка на одну опору 16 системы составляет макс. 200-1.000 кг для всех видов столов в зависимости от типа опоры.

По расчетам общая нагрузка значительно выше, однако указанные допустимые нагрузки имеют определенный резерв исходя из норм безопасности.

В случае необходимости более высокой нагрузки просим связаться с производителем.

### ДЛЯ МАКСИМАЛЬНОЙ БЕЗОПАСНОСТИ:

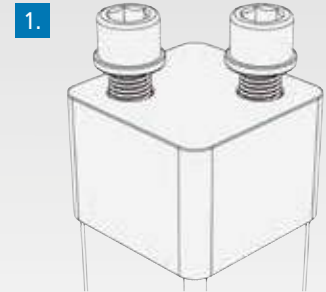


Допустимые нагрузки:

Вертикальное направление силы: 10 кН

Горизонтальное направление силы:

максимальная прочность за счет большой профильной трубы (70x70 мм).



### 1. ЦИЛИНДРИЧЕСКИЙ ВИНТ

- с резьбой M16
- с пружинной шайбой для блокировки

### 2. МАНЖЕТА

дизайн стола Экстрим как отличительный признак

### 3. МАТЕРИАЛ

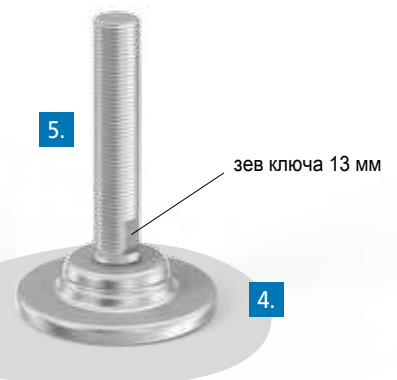
- прочный радиус трубы 70x70 мм
- для большей стабильности
- с порошковым покрытием

### 4. ОПОРНЫЙ ПЯТАК

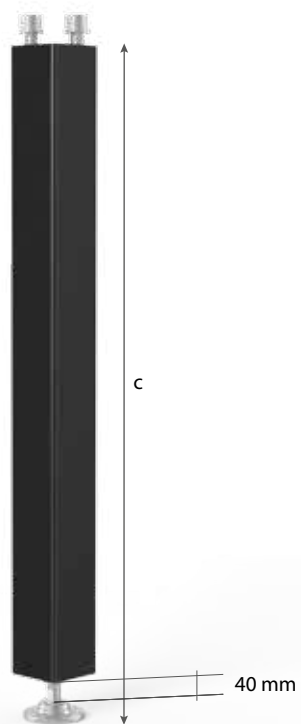
- Ø 70 мм
- для оптимального распределения давления
- из цельного материала
- для большей стабильности и точности

### 5. ВАЛ С РЕЗЬБОЙ

- с прочной тонкой резьбой M16x1,5 (ход 1,5 мм)
- точность регулировки 40 мм
- с контргайкой для блокировки



### стандартные опоры

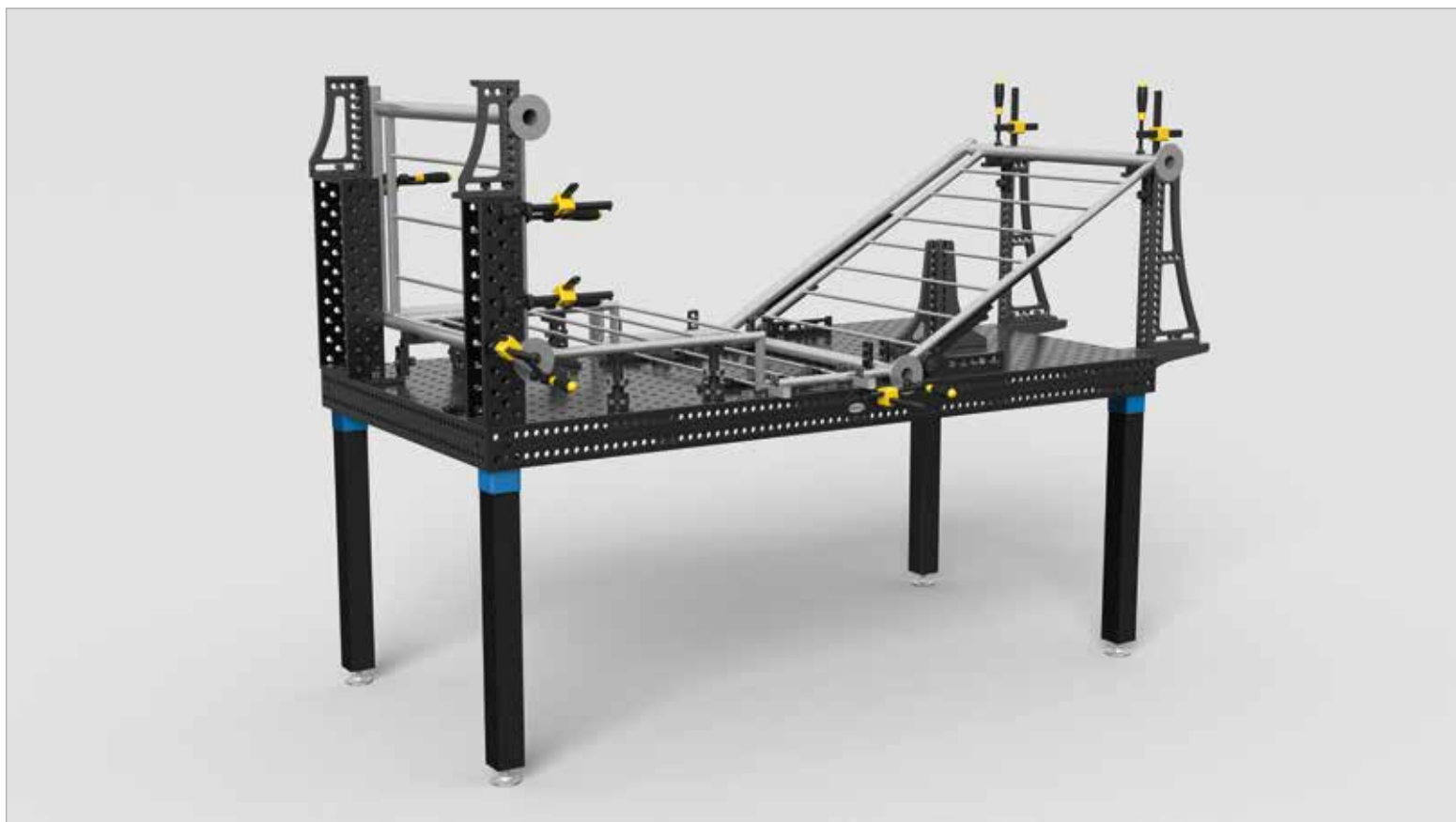


#### Описание:

Стандартная опора выпускается в нескольких вариантах высоты (нестандартные размеры по запросу). Нагрузка на опору составляет 1000 кг, а диапазон регулировки до 40 мм.

Рукав для опор выполняет сразу две функции: предотвращает попадание грязи в резьбовое соединение опорного пята и недопускает повреждения кабелей, которое может возникнуть из-за постоянного контакта с резьбой.

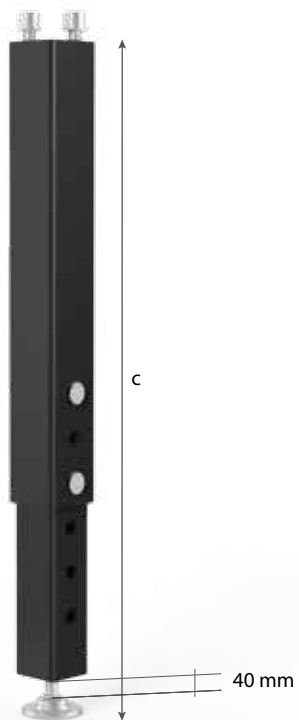




	длина: (a)	ширина: (b)	высота: (c)	вес:	номер артикула
стандартные опоры 750 - тонкая регулировка высоты 40 мм	70 мм	70 мм	750 мм	6,10 кг	2-160858.X ●
стандартные опоры 850 - тонкая регулировка высоты 40 мм	70 мм	70 мм	850 мм	6,70 кг	2-160857.X ●
Другие размеры по запросу					○
стандартные опоры 815 - тонкая регулировка высоты 50 мм - стандартная высота опор для базового стола	70 мм	70 мм	815 мм	6,50 кг	2-161856 ●
Рукав для опор - для стандартных опор / для опор с креплением к полу	70 мм	70 мм	100 мм	0,35 кг	2-160859.X ●

● = Артикул является товаром серийного производства / ○ = Артикул производится под заказ

### Опора регулируемая по высоте



160877.X

#### Описание:

Опора регулируется по высоте в пределах от 550 до 950 мм. Несущая способность сохраняется в независимости от высоты. Второй фиксирующий болт обеспечивает большую стабильность. Диапазон регулировки опоры до 40 мм.



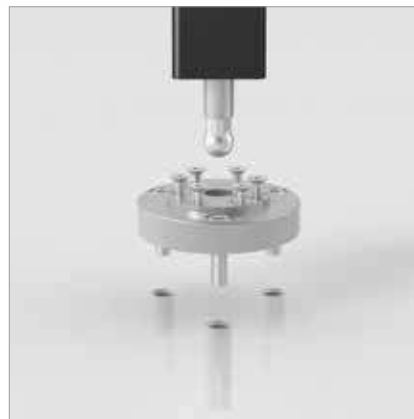
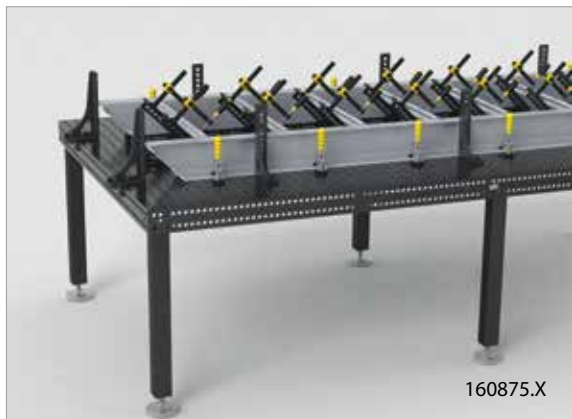
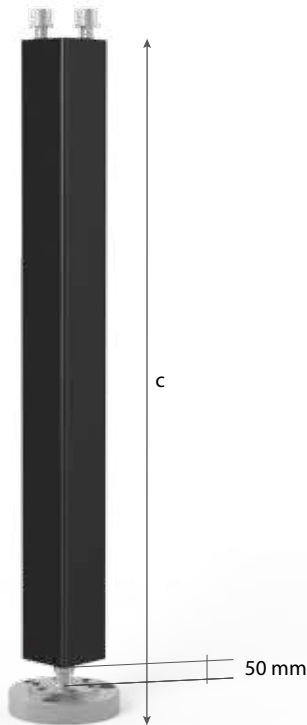
	длина: (a)	ширина: (b)	высота: (c)	вес:	номер артикула
Опора регулируемая по высоте 550-950 - тонкая регулировка высоты 40 мм	70 мм	70 мм	550-950 мм	7,00 кг	2-160877.X ●
Другие размеры по запросу					○

● = Артикул является товаром серийного производства / ○ = Артикул производится под заказ

Опора с креплением к полу

Описание:

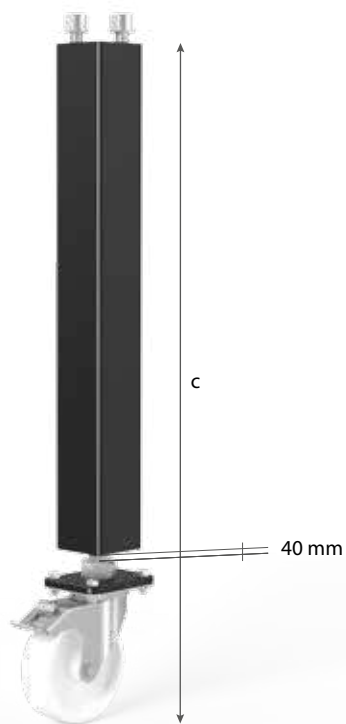
Опора с креплением к полу имеет несущую способность 1000 кг и применяется в случае, когда необходима особая стабильность. Диапазон регулировки до 50 мм.



	длина: (a)	ширина: (b)	высота: (c)	Ø: (o)	вес:	номер артикула
Опора с креплением к полу 750 - тонкая регулировка высоты 50 мм	70 мм	70 мм	750 мм		8,30 кг	2-160875.X ●
Опора с креплением к полу 850 - тонкая регулировка высоты 50 мм	70 мм	70 мм	850 мм		9,30 кг	2-160873.X ○
Опора с креплением к полу 815 - тонкая регулировка высоты 50 мм - стандартная высота опор для базового стола	70 мм	70 мм	815 мм		9,10 кг	2-160874.X ○
Пластина для крепления к полу - заменяемо на опорную пластину у стандартных опор и опор, регулируемых по высоте			130 мм	120 мм	2,50 кг	2-160868 ○

● = Артикул является товаром серийного производства / ○ = Артикул производится под заказ

## Опора с роликом и стопором

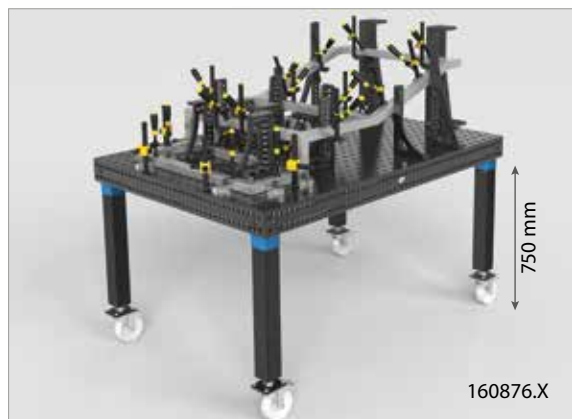


160876.X

161855

### Описание:

Опора с роликом и стопором обладает допустимой нагрузкой на ролик 200 кг. Каждая опора регулируется по высоте до 40 мм, а также снабжена усиленным стержнем.



160876.X



161855



161855

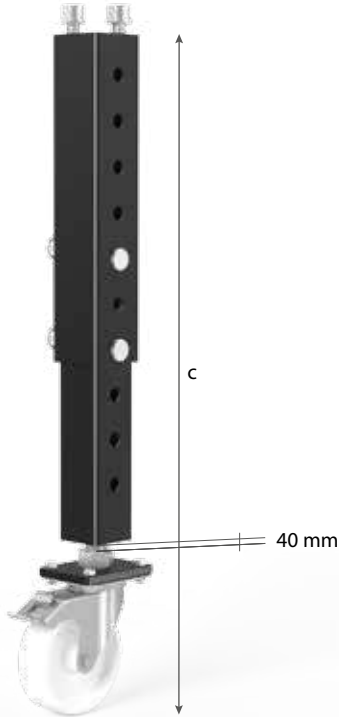
	длина: (a)	ширина: (b)	высота: (c)	вес:	номер артикула
Опора с роликом и стопором 750 - тонкая регулировка высоты 40 мм	70 мм	70 мм	750 мм	7,00 кг	2-160876.X ●
Опора с роликом и стопором 815 - тонкая регулировка высоты 50 мм - стандартная высота опор для базового стола	70 мм	70 мм	815 мм	7,50 кг	2-161855 ●
Другие размеры по запросу					○

● = Артикул является товаром серийного производства / ○ = Артикул производится под заказ

Опора, регулируемая по высоте с роликом

Описание:

Опора регулируемой высоты с роликом обладает несущей способностью 200 кг и диапазоном регулировки до 40 мм.



160879.X



160879.X



160879.X

	длина: (a)	ширина: (b)	высота: (c)	вес:	номер артикула
Опора, регулируемая по высоте с роликом 600-900 - тонкая регулировка высоты 40 мм	70 мм	70 мм	600-900 мм	8,00 кг	2-160879.X ●
Другие размеры по запросу					○

● = Артикул является товаром серийного производства / ○ = Артикул производится под заказ

Гидравлический подъемник для 16 системы



#### Описание:

Гидравлический подъемник ножничного типа позволяет быстро, эффективно и бесступенчато регулировать высоту рабочей поверхности и облегчает работу с тяжелыми деталями.

Увеличенная грузоподъемность и нестандартные размеры доступны по запросу.

Длина каждого из кабелей для питающего провода и для пульта управления - по 3 м. Высота основания подъемника является минимальной. Максимальная высота образуется из основной высоты плюс необходимый подъем. Данные приведены согласно высоте подъемника без учета стола.

номер артикула

Гидравлический подъемник для 16 системы  
- Пожалуйста возьмите стоимость и размеры из 28 системы. Они подходят к 16 системе.

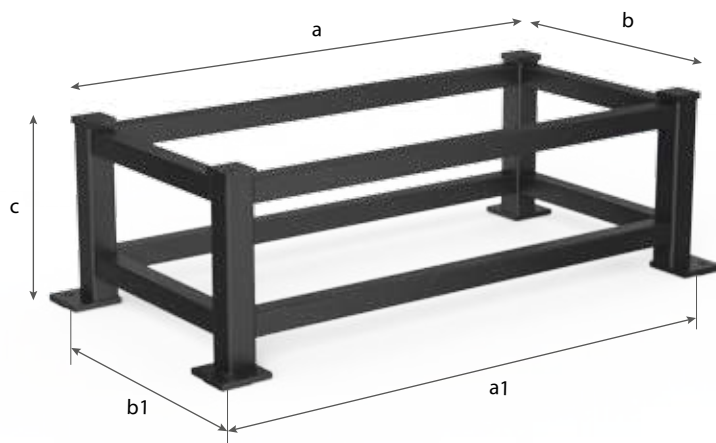
○

● = Артикул является товаром серийного производства / ○ = Артикул производится под заказ

## Опорная рама для 16 системы

## Описание:

Соединительная опорная рама со столешницей крепится к рельсам с помощью болтов, что позволяет быстро изменить ее положение. Путем соединения нескольких рам и рельсов можно эффективно расположить сложную конструкцию.



номер артикула

Опорная рама для 16 системы  
- Пожалуйста возьмите стоимость и размеры из 28 системы. Они подходят к 16 системе.

○

● = Артикул является товаром серийного производства / ○ = Артикул производится под заказ



	Стр.
Эксцентриковый упор / Флекс упор из алюминия	498
Флекс упор из стали	500
Универсальный упор 50 L / 80 L	502
Универсальный упор 75 L / 115 L	504
Универсальный упор 150 L / Мостовая опора	506
Универсальный упор 300 M / 500 M	508
Плоский угол 250 / Шаблон для установки угла	510



## Эксцентриковый упор



160401

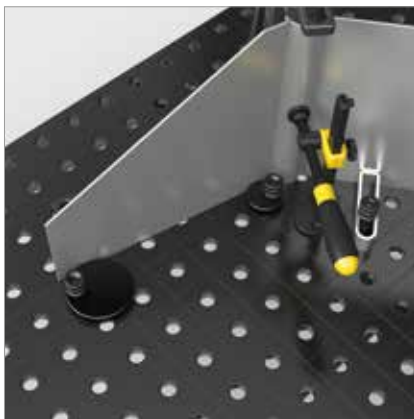
160402



160403

### Описание:

Эксцентриковые упоры отлично подходят для точной подгонки элементов. Они предельно компактны и легко поворачиваются без отрыва от стола.



	Ø: (o)	MS: (d)	вес:	номер артикула
Эксцентриковый упор Ø 45 - вороненый материал - удобен при недостатке места	45 мм	12 мм	0,13 кг	2-160401 ●
Эксцентриковый упор Ø 75 с резьбой M10 - вороненый материал - для подключения массы	75 мм	12 мм	0,38 кг	2-160402 ●
Эксцентриковый упор Ø 75 - вороненый материал - может также использоваться как подкладка	75 мм	12 мм	0,39 кг	2-160403 ●

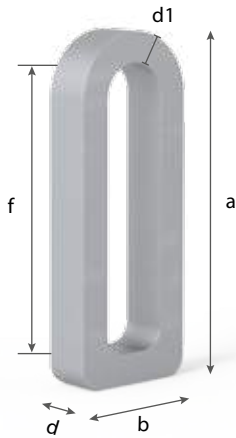
MS=Толщина материала;

● = Артикул является товаром серийного производства / ○ = Артикул производится под заказ

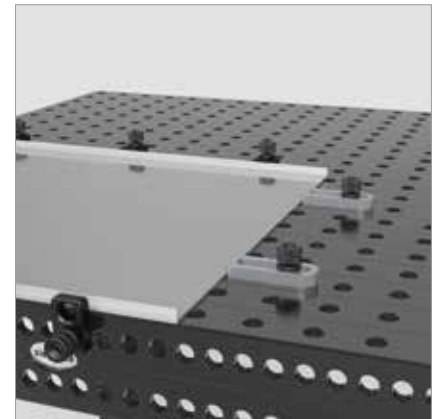
Флекс упор 83 из алюминия

Описание:

Флекс-упор из алюминия может быть идеально подогнан благодаря отверстию слоту. Наличие закругленной стенки расширяет сферу его применения: как в углах, так и в свободных оформленных упорных поверхностях. Флекс-упор преимущественно используется при работе с нержавеющей сталью и в узких местах.



160412

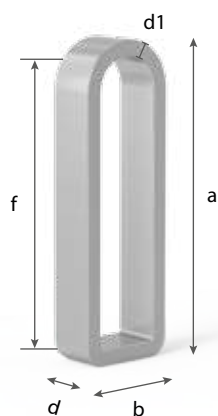


	длина: (a)	ширина: (b)	MS: (d)	WS: (d1)	VB: (f)	вес:	номер артикула
Флекс упор 12x83 - из алюминия	83 мм	31 мм	12 мм	8 мм	50 мм	0,05 кг	2-160412 ●

MS=Толщина материала; WS=толщина стенки; VB=диапазон регулировки;

● = Артикул является товаром серийного производства / ○ = Артикул производится под заказ

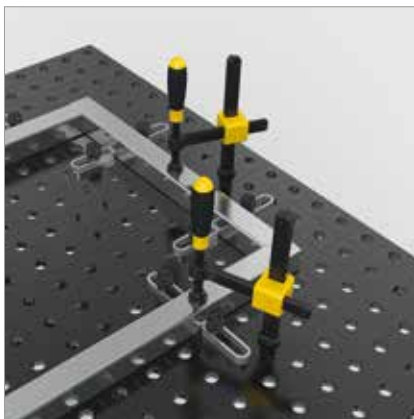
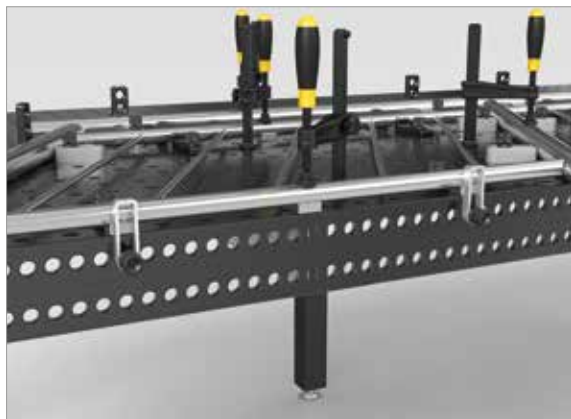
## Флекс упор 76 из стали



160415



160416



### Описание:

Благодаря отверстию слоту возможно индивидуальное позиционирование регулируемого упора, а за счет скругленной стенки он может быть зафиксирован с разных сторон даже в углах и в свободных поверхностях. Этому упору особенно отдают предпочтение при необходимости работы в зауженных местах.

	длина: (a)	ширина: (b)	MS: (d)	WS: (d1)	VB: (f)	вес:	номер артикула
Флекс упор 12x76 - оцинкованный материал	76 мм	24 мм	12 мм	4 мм	50 мм	0,07 кг	2-160415 ●
Флекс упор 24x76 - требуется длинный болт - оцинкованный материал	76 мм	24 мм	24 мм	4 мм	50 мм	0,13 кг	2-160416 ●

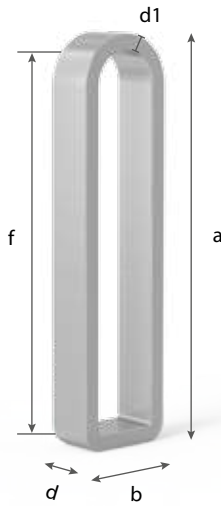
MS=Толщина материала; WS=толщина стенки; VB=диапазон регулировки;

● = Артикул является товаром серийного производства / ○ = Артикул производится под заказ

Флекс упор 97 из стали

Описание:

Благодаря отверстию слоту возможно индивидуальное позиционирование регулируемого упора, а за счет скругленной стенки он может быть зафиксирован с разных сторон даже в углах и в свободных поверхностях. Этому упору особенно отдают предпочтение при необходимости работы в зауженных местах.



160417

160418



	длина: (a)	ширина: (b)	MS: (d)	WS: (d1)	VB: (f)	вес:	номер артикула
Флекс упор 12x97 - оцинкованный материал	97 мм	24 мм	12 мм	4 мм	71 мм	0,08 кг	2-160417 ●
Флекс упор 24x97 - требуется длинный болт - оцинкованный материал	97 мм	24 мм	24 мм	4 мм	71 мм	0,16 кг	2-160418 ●

MS=Толщина материала; WS=толщина стенки; VB=диапазон регулировки;

● = Артикул является товаром серийного производства / ○ = Артикул производится под заказ

## Универсальный упор 50 L

### Описание:

Универсальный упор 50 L надежно фиксируется через 2 отверстия системы. Особенно незаменим в местах с ограниченным пространством.



160407



Универсальный упор 50 L  
- вороненый материал

длина: (a)	ширина: (b)	MS: (d)	вес:	номер артикула
50 мм	30 мм	12 мм	0,08 кг	2-160407 ●

MS=Толщина материала;

● = Артикул является товаром серийного производства / ○ = Артикул производится под заказ

Универсальный упор 80 L

Описание:

Универсальный упор 80 L надежно фиксируется через 3 отверстия системы.



160408



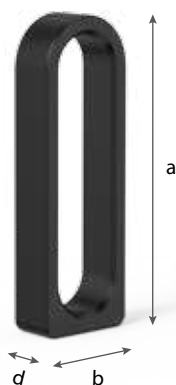
Универсальный упор 80 L  
- вороненый материал

длина: (a)	ширина: (b)	MS: (d)	вес:	номер артикула
80 мм	30 мм	12 мм	0,16 кг	2-160408 ●

MS=Толщина материала;

● = Артикул является товаром серийного производства / ○ = Артикул производится под заказ

## Универсальный упор 75 L



160410.N



160410



160410.C

### Описание:

Универсальный упор 75 L точно фиксирует любой элемент с помощью отверстия слота длиной 0-50 мм.

Возможен в оцинкованном исполнении для работы на измерном столе, при работе с алюминием, для сварки вольфрамовым электродом.



длина: (a)    ширина: (b)    MS: (d)    VB: (f)    вес:    номер артикула

Универсальный упор 75 L - азотированный материал	75 мм	30 мм	12 мм	50 мм	0,07 кг	2-160410.N ●
Универсальный упор 75 L - вороненый материал	75 мм	30 мм	12 мм	50 мм	0,07 кг	2-160410 ●
Универсальный упор 75 L - хромированный материал	75 мм	25 мм	12 мм	50 мм	0,07 кг	2-160410.C ○

MS=Толщина материала; VB=диапазон регулировки;

● = Артикул является товаром серийного производства / ○ = Артикул производится под заказ

Универсальный упор 115 L

Описание:

Универсальный упор 115 L может быть зафиксирован в различном положении благодаря наличию отверстий системы и отверстия слота (длиной 0-50 мм). Кроме того, может использоваться при работе с призмами и адаптерами.

Возможен в оцинкованном исполнении для работы на измерном столе, при работе с алюминием, для сварки вольфрамовым электродом.



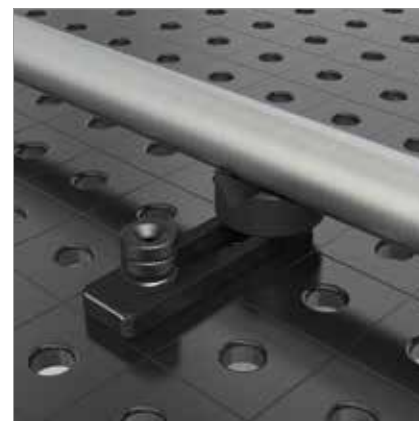
160420.N

160420



160420.A

160420.C



	длина: (a)	ширина: (b)	MS: (d)	VB: (f)	вес:	номер артикула
Универсальный упор 115 L - азотированный материал - серийно с двусторонней линейкой	115 мм	30 мм	12 мм	50 мм	0,20 кг	2-160420.N ●
Универсальный упор 115 L - вороненый материал	115 мм	30 мм	12 мм	50 мм	0,20 кг	2-160420 ○
Универсальный упор 115 L - из алюминия	115 мм	30 мм	12 мм	50 мм	0,05 кг	2-160420.A ●
Универсальный упор 115 L - хромированный материал	115 мм	30 мм	12 мм	50 мм	0,20 кг	2-160420.C ○

MS=Толщина материала; VB=диапазон регулировки;

● = Артикул является товаром серийного производства / ○ = Артикул производится под заказ

## Универсальный упор 150 L



160422



160422.C

### Описание:

Универсальный упор 150 L может быть зафиксирован в различном положении благодаря наличию отверстий системы и отверстия слота (длиной 0-50 мм.). Кроме того, может использоваться при работе с призмами и адаптерами.

Возможен в оцинкованном исполнении для работы на измерном столе, при работе с алюминием, для сварки вольфрамовым электродом.



длина: (a)    ширина: (b)    MS: (d)    VB: (f)    вес:    номер артикула

Универсальный упор 150 L  
- 3 системных отверстия  
- вороненый материал  
- серийно с двусторонней линейкой

150 мм    35 мм    12 мм    50 мм    0,33 кг    2-160422 ●

Универсальный упор 150 L  
- 3 системных отверстия  
- хромированный материал  
- серийно с двусторонней линейкой

150 мм    35 мм    12 мм    50 мм    0,33 кг    2-160422.C ○

MS=Толщина материала; VB=диапазон регулировки;

● = Артикул является товаром серийного производства / ○ = Артикул производится под заказ

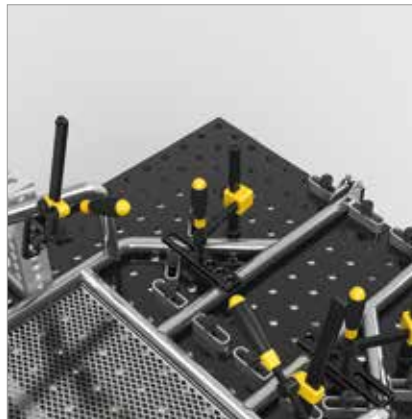
Универсальный упор / Зажимной мост

Описание:

Универсальный упор может использоваться в качестве зажимного моста. За счет небольшого отверстия в середине можно использовать упор со струбиной.



160450

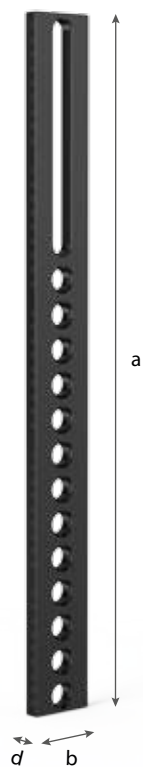


	длина: (a)	ширина: (b)	Ø: (o)	MS: (d)	VB: (f)	вес:	номер артикула
Универсальный упор / Зажимной мост - 3 системных отверстия - вороненый материал	175 мм	35 мм	16 мм	12 мм	50 мм	0,40 кг	2-160450 ●

MS=Толщина материала; VB=диапазон регулировки;

● = Артикул является товаром серийного производства / ○ = Артикул производится под заказ

## Универсальный упор 300 М / 500 М



160425



160425.C



160432



160432.C

### Описание:

Универсальный упор 300 М / 500 М обеспечивает благодаря наличию отверстий системы и отверстия слота (длина 0-150 мм) быстрый зажим и вариативность позиционирования, создавая тем самым различные возможности крепежа.

Возможен в оцинкованном исполнении для работы на измерном столе, при работе с алюминием, для сварки вольфрамовым электродом.



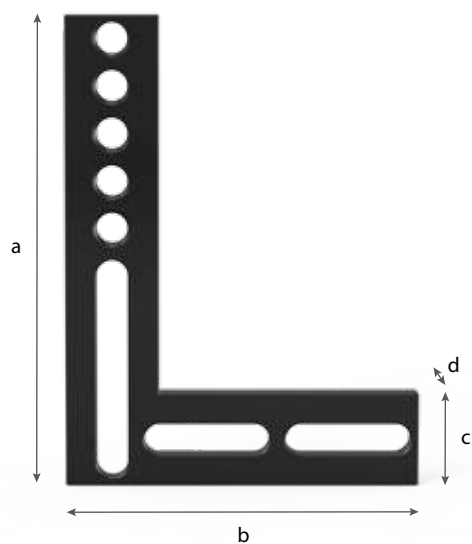


	длина: (a)	ширина: (b)	MS: (d)	вес:	номер артикула
Универсальный упор 300 М - 7 системных отверстий - вороненый материал	300 мм	50 мм	12 мм	1,08 кг	2-160425 ●
Универсальный упор 300 М - 7 системных отверстий - хромированный материал	300 мм	50 мм	12 мм	1,08 кг	2-160425.C ○
Универсальный упор 500 М - 13 отверстий - вороненый материал	500 мм	50 мм	12 мм	1,85 кг	2-160432 ●
Универсальный упор 500 М - 13 отверстий - хромированный материал	500 мм	50 мм	12 мм	1,85 кг	2-160432.C ○

MS=Толщина материала;

● = Артикул является товаром серийного производства / ○ = Артикул производится под заказ

## Плоский угол 250



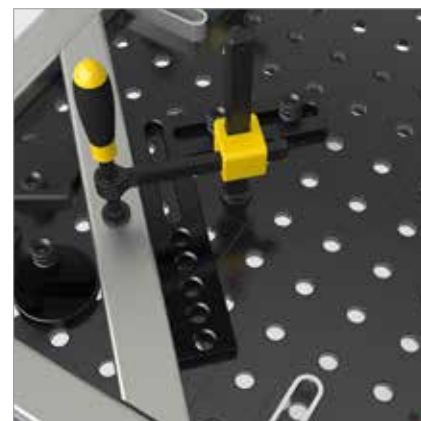
160444

160444.C

### Описание:

Плоский угол фиксируется с помощью отверстия системы или отверстия слота с разных сторон. Свободно регулируется в пределах до 100 мм. Свободно регулируется в пределах до 100 мм.

Возможен в оцинкованном исполнении для работы на измерном столе, при работе с алюминием, для сварки вольфрамовым электродом.



длина: (a)    ширина: (b)    высота: (c)    MS: (d)    вес:    номер артикула

Плоский угол - 5 системных отверстия - вороненый материал	250 мм	188 мм	50 мм	12 мм	1,35 кг	2-160444 ●
Плоский угол - 5 системных отверстия - хромированный материал	250 мм	188 мм	50 мм	12 мм	1,35 кг	2-160444.C ○

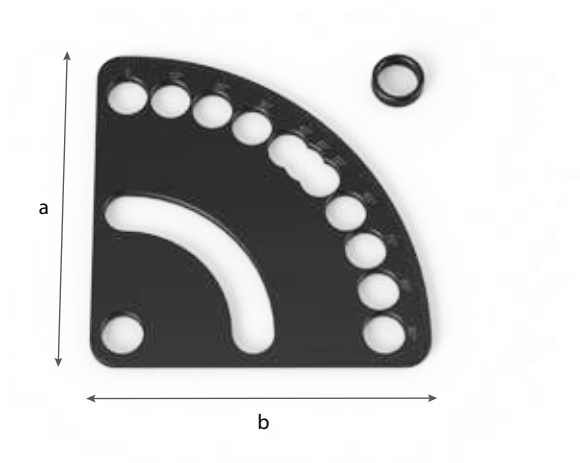
MS=Толщина материала;

● = Артикул является товаром серийного производства / ○ = Артикул производится под заказ

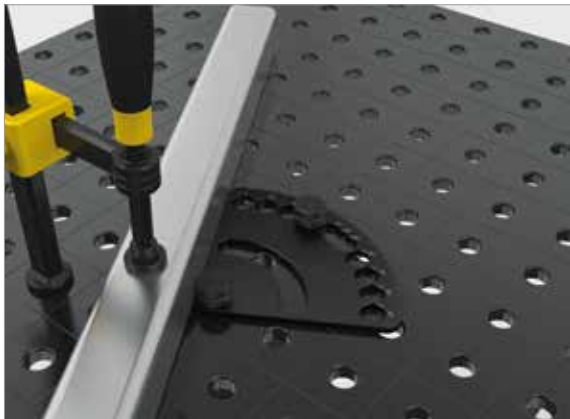
Шаблон для установки угла

Описание:

Сборочный эталон позволяет добиться точной настройки угла с шагом 10° или бесступенчато в диапазоне 0-90°. Шкала с ценой деления в 1° обеспечивает гибкость настройки.



160455



	длина: (a)	ширина: (b)	высота: (c)	вес:	номер артикула
Шаблон для установки угла - вороненый материал - с распорным кольцом	130 мм	130 мм	5 мм	0,40 кг	2-160455 ●

● = Артикул является товаром серийного производства / ○ = Артикул производится под заказ



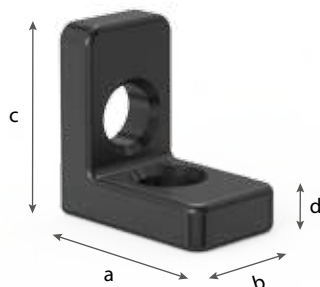
	Стр.
Упорный и крепежный угольник 50 L / 90 X / 90 SL	514
Упорный и крепежный угольник 90 L	516
Упорный и крепежный угольник 90 WL / 90 VL / 140 L	518
Упорный и крепежный угольник 150 L / Поворотный угольник 90 / 150	520
Упорный и крепежный угольник 300 G / 500 G	522
Упорный и крепежный угольник 250 GK / 500 GK	524
Упорный и крепежный угольник 250 G с поворотным угольником	526
Упорный и крепежный угольник 750 GK плазменное азотирование	528
Упорный и крепежный угольник из алюминия-титана	530
Упорный и крепежный угольник 250 D / 500 D / 750 D	532
<hr/>	
Универсальный угольник	534
Угловая привязка / Установочная и зажимная рамка	536
<hr/>	
Зажимной блок	538
U-образный блок 100/100	540
U-образный блок 200/100	542



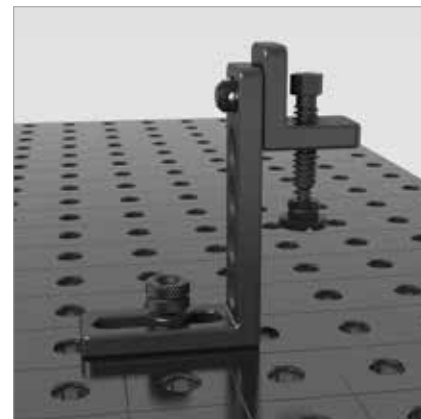
## Упорный и крепежный угольник 50 L

### Описание:

Упорный и крепежный угольник 50 L может фиксировать большие секции. Кроме того, подходит для работы с другими угольниками. Возможно формирование регулируемой по высоте поверхности путем соединения упорных и крепежных угольников через отверстие слот, например 90 WL (Арт. № 160111).



160105



	длина: (a)	ширина: (b)	высота: (c)	MS: (d)	вес:	номер артикула
Упорный и крепежный угольник 50 L - вороненый материал	50 мм	30 мм	50 мм	12 мм	0,20 кг	2-160105 ●

MS=Толщина материала;

● = Артикул является товаром серийного производства / ○ = Артикул производится под заказ

Упорный и крепежный угольник 90 X / 90 SL

Описание:

Упорный и крепежный угольник 90 X / 90 SL можно использовать для упора больших секций. С помощью угольника 90 SL, используя отверстие слот, можно создать регулируемую по высоте поверхность.

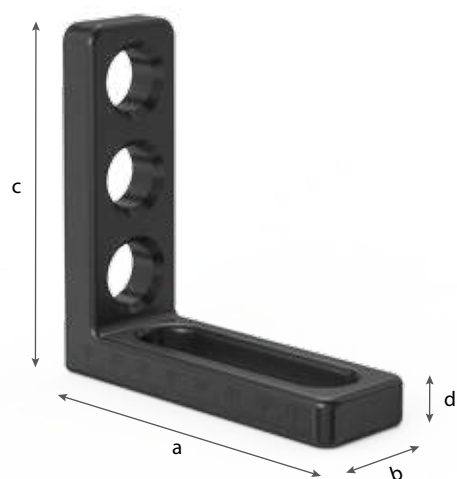


	длина: (a)	ширина: (b)	высота: (c)	MS: (d)	вес:	номер артикула
Упорный и крепежный угольник 90 X - азотированный материал - серийно с двусторонней линейкой	90 мм	30 мм	25 мм	12 мм	0,19 кг	2-160108.N ●
Упорный и крепежный угольник 90 X - вороненый материал	90 мм	30 мм	25 мм	12 мм	0,19 кг	2-160108 ●
Упорный и крепежный угольник 90 SL - вороненый материал - серийно с двусторонней линейкой	90 мм	30 мм	40 мм	12 мм	0,21 кг	2-160109 ●

MS=Толщина материала;

● = Артикул является товаром серийного производства / ○ = Артикул производится под заказ

## Упорный и крепежный угольник 90 L



160110.N



160110.G



160110.A



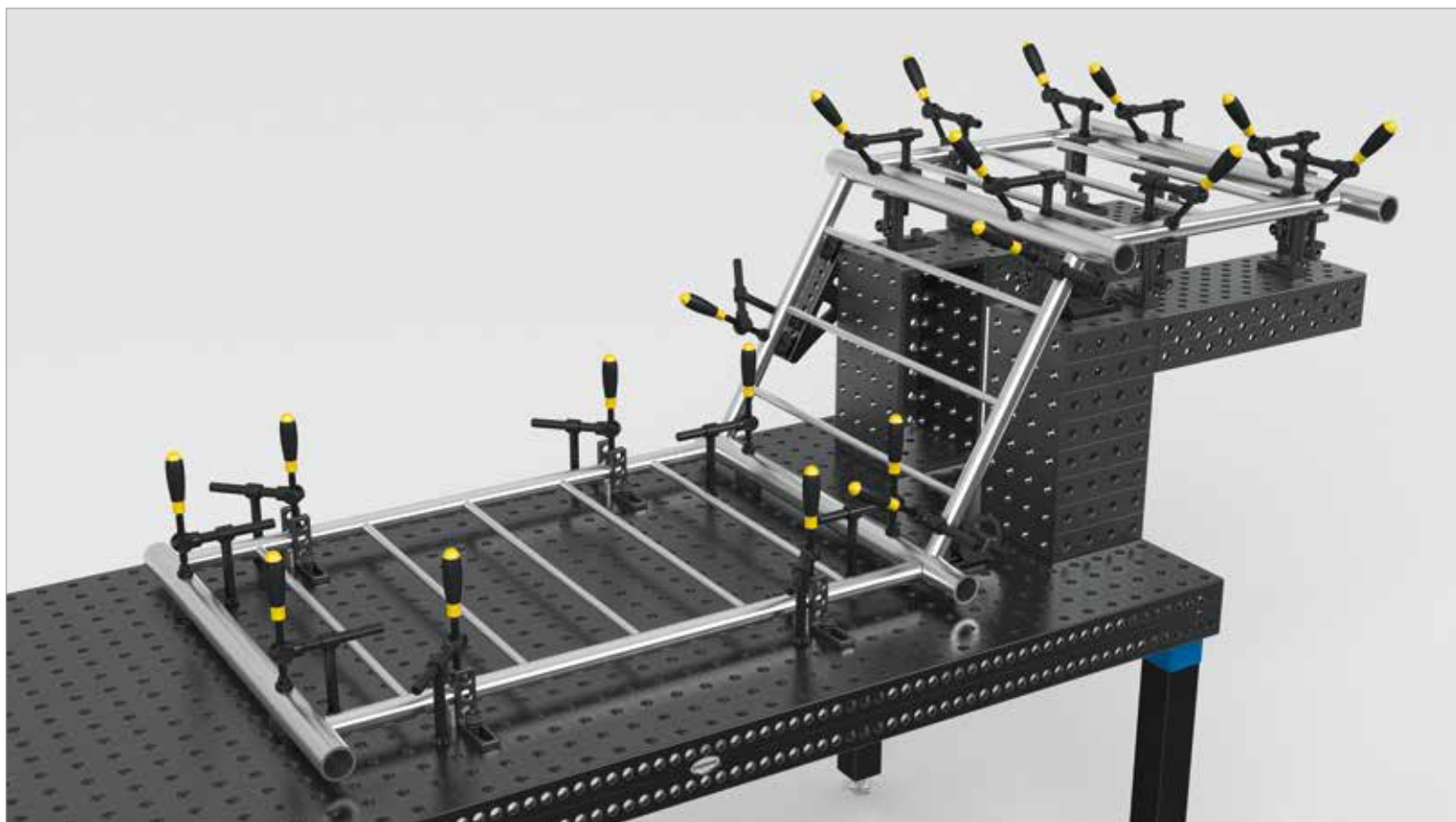
160110.C

### Описание:

Упорный и крепежный угольник 90 L присоединяем к любой из сторон и может быть зафиксирован с помощью отверстия системы или с помощью отверстия слота. Возможно формирование регулируемой по высоте поверхности путем соединения упорных и крепежных угольников 50 L (арт.№ 160105) и 90 SL (арт.№ 160109). Этот элемент может также подходит в качестве упора для больших конструкций.

Возможен в оцинкованном исполнении для работы на измерном столе, при работе с алюминием, для сварки вольфрамовым электродом.



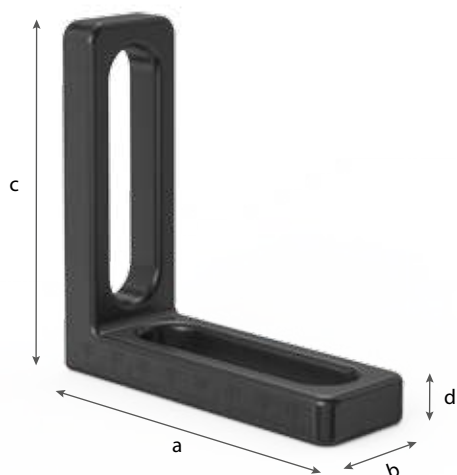


	длина: (a)	ширина: (b)	высота: (c)	MS: (d)	вес:	номер артикула
Упорный и крепежный угольник 90 L - отверстия / отверстие слот - азотированный материал - серийно с двусторонней линейкой	90 мм	30 мм	90 мм	12 мм	0,31 кг	2-160110.N ●
Упорный и крепежный угольник 90 L Чугун - отверстия / отверстие слот - вороненый материал	90 мм	30 мм	90 мм	12 мм	0,28 кг	2-160110.G ●
Упорный и крепежный угольник 90 L из алюминия - отверстия / отверстие слот - из алюминия	90 мм	30 мм	90 мм	12 мм	0,11 кг	2-160110.A ●
Упорный и крепежный угольник 90 L хромированный материал - отверстия / отверстие слот - хромированный материал	90 мм	30 мм	90 мм	12 мм	0,31 кг	2-160110.C ○

MS=Толщина материала;

● = Артикул является товаром серийного производства / ○ = Артикул производится под заказ

## Упорный и крепежный угольник 90 WL / 90 VL



160111

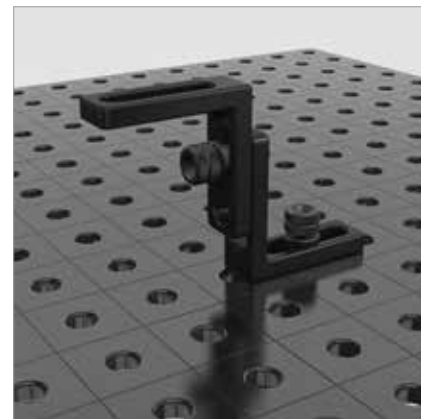


160113

### Описание:

Крепежный и упорный угол 90 WL присоединяем к любой из сторон, удобен и гибок в использовании благодаря двум отверстиям слотам.

Крепежный и упорный угол 90 VL (Арт. 160113) как неподвижный угол применяется за счет двусторонних отверстий в качестве опорного элемента. В сочетании с углом 50 L (Арт. 160105) и 90 SL (Арт. 160109) можно создать опорную поверхность, регулируемую по высоте.



длина: (a)    ширина: (b)    высота: (c)    MS: (d)    вес:    номер артикула

#### Упорный и крепежный угольник 90 WL

- отверстие слот / отверстие слот
- вороненый материал
- серийно с двусторонней линейкой

90 мм    30 мм    90 мм    12 мм    0,27 кг    2-160111 ●

#### Упорный и крепежный угольник 90 VL

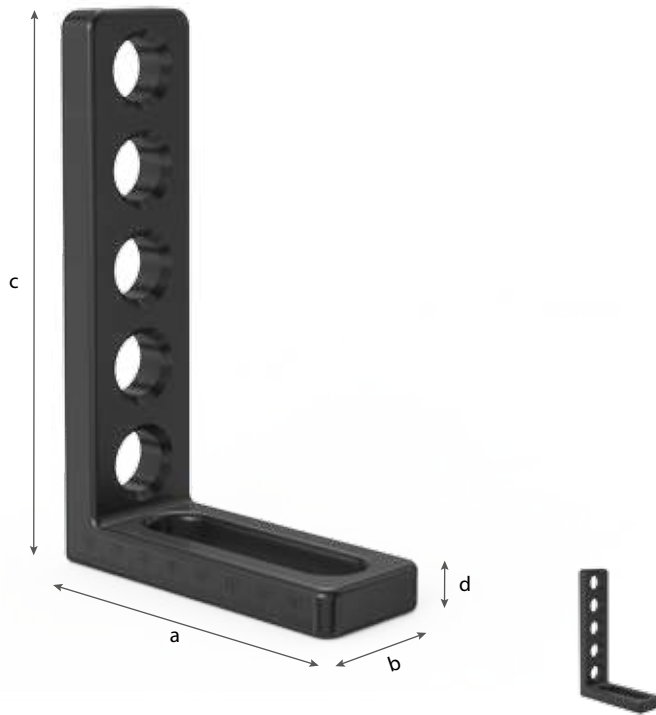
- отверстия / отверстия
- вороненый материал
- серийно с двусторонней линейкой

90 мм    30 мм    90 мм    12 мм    0,34 кг    2-160113 ●

MS=Толщина материала;

● = Артикул является товаром серийного производства / ○ = Артикул производится под заказ

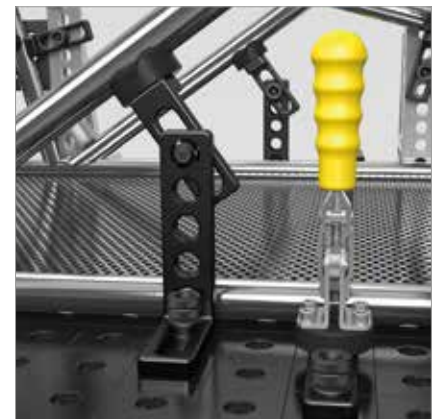
Упорный и крепежный угольник 140 L



160112

Описание:

Упорный и крепежный угольник 140 L идеально подходит для увеличения рабочей поверхности при использовании легких элементов. Его можно зафиксировать с помощью отверстия слота на любой высоте.

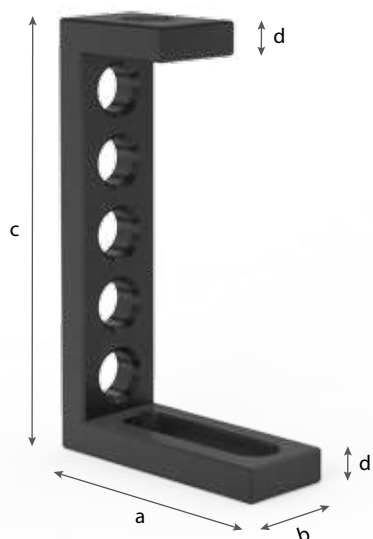


	длина: (a)	ширина: (b)	высота: (c)	MS: (d)	вес:	номер артикула
Упорный и крепежный угольник 140 L - 5 системных отверстий / отверстие слот - вороненый материал - серийно с двусторонней линейкой	90 мм	35 мм	140 мм	12 мм	0,51 кг	2-160112 ●

MS=Толщина материала;

● = Артикул является товаром серийного производства / ○ = Артикул производится под заказ

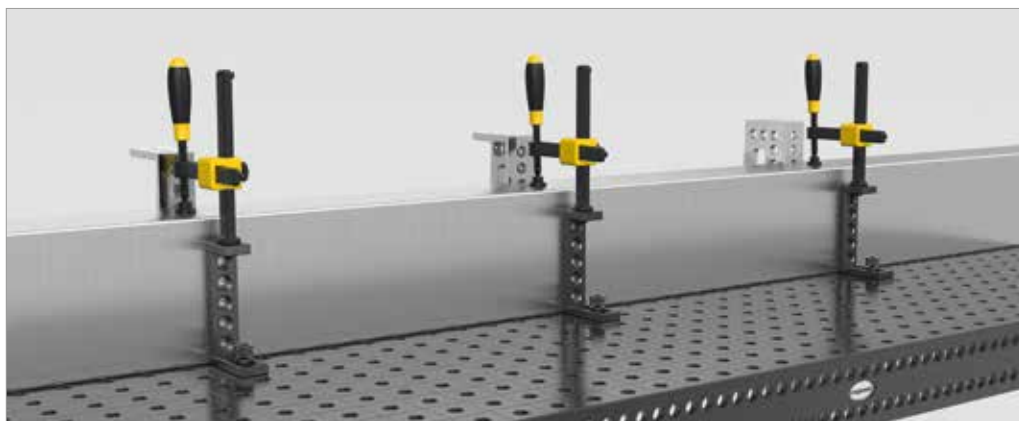
## Упорный и крепежный угольник 150 L



160114

### Описание:

Упорный и крепежный угольник 150 L регулируем и многосторонне применим благодаря сочетанию системных отверстий и отверстия слота. Дополнительная верхняя полка расширяет возможности его применения: можно комбинировать с другими угольниками или использовать в качестве адаптера для призм и струбцин.



	длина: (a)	ширина: (b)	высота: (c)	MS: (d)	вес:	номер артикула
--	------------	-------------	-------------	---------	------	----------------

Упорный и крепежный угольник 150 L - 6 системных отверстий / отверстие слот - вороненый материал	90 мм	35 мм	150 мм	12 мм	0,65 кг	2-160114 ●
--	-------	-------	--------	-------	---------	------------

MS=Толщина материала;

● = Артикул является товаром серийного производства / ○ = Артикул производится под заказ

Поворотный угольник 90 / 150

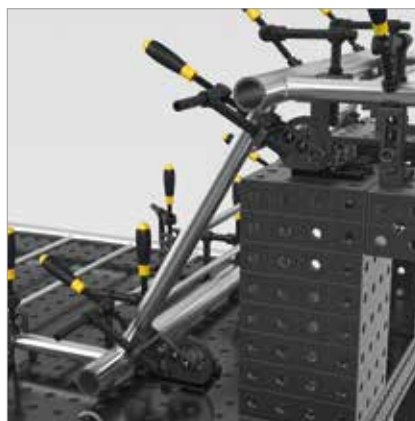
Описание:

Поворотный угольник позволяет бесступенчато соединять зажимные элементы с отверстиями системы под углом 180°. Наибольшая фиксация достигается путем закрепления двумя болтами.



160100

160101



	высота: (c)	Ø: (o)	вес:	номер артикула
Поворотный угольник 90 - вороненый материал	90 мм	90 мм	0,50 кг	2-160100 ●
Поворотный угольник 150 - вороненый материал	150 мм	150 мм	1,80 кг	2-160101 ●

● = Артикул является товаром серийного производства / ○ = Артикул производится под заказ

## Упорный и крепежный угольник 300 G

### Описание:

Упорный и крепежный угольник 300 G может быть закреплен с помощью отверстия системы или отверстия слота. Мультифункциональный угольник может быть использован для увеличения рабочей поверхности. Этот элемент производится из высококачественного материала GGG40.



160162



	длина: (a)	ширина: (b)	высота: (c)	MS: (d)	вес:	номер артикула
Упорный и крепежный угольник 300 G - левый упор - вороненый материал	150 мм	50 мм	300 мм	12 мм	2,40 кг	2-160162 ●

MS=Толщина материала;

● = Артикул является товаром серийного производства / ○ = Артикул производится под заказ

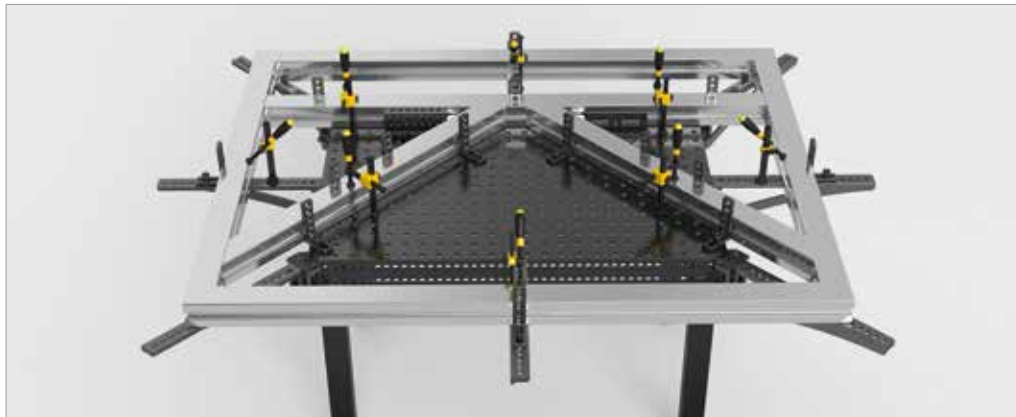
Упорный и крепежный угольник 500 G

Описание:

Упорный и крепежный угольник 500 G может быть закреплен с помощью отверстия системы или отверстия слота. Мультифункциональный угольник может быть использован для увеличения рабочей поверхности. Этот элемент производится из высококачественного материала GGG40.



160164

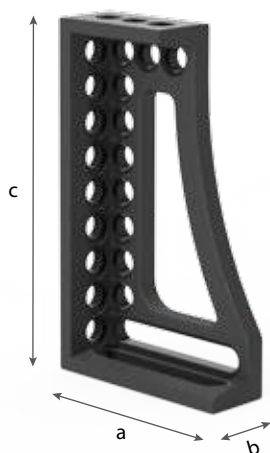


	длина: (a)	ширина: (b)	высота: (c)	MS: (d)	вес:	номер артикула
Упорный и крепежный угольник 500 G - левый упор - вороненый материал	150 мм	50 мм	500 мм	12 мм	4,40 кг	2-160164 ●

MS=Толщина материала;

● = Артикул является товаром серийного производства / ○ = Артикул производится под заказ

## Упорный и крепежный угольник 250 GK



160124



160126

### Описание:

Упорный и крепежный угольник 250 GK может быть закреплен с трех сторон. Он был специально разработан для работы с тяжелыми деталями, используется как для увеличения рабочей поверхности, так и в качестве упора. Для обеспечения наибольшей стабильности, угольник изготавливается из высококачественного материала GGG40. Рекомендуется заказывать в паре.



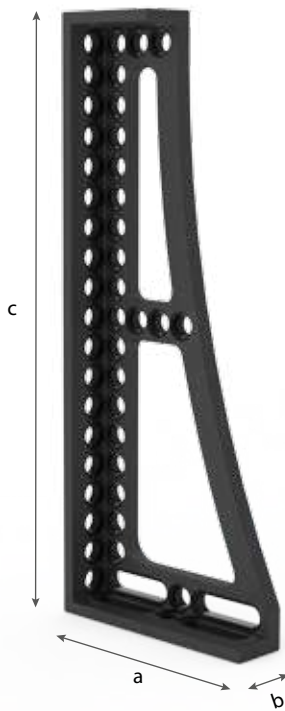
	длина: (a)	ширина: (b)	высота: (c)	вес:	номер артикула
Упорный и крепежный угольник 250 GK - левый упор - вороненый материал - серийно с двусторонней линейкой	145 мм	50 мм	250 мм	2,10 кг	2-160124 ●
Упорный и крепежный угольник 250 GK - правый упор - вороненый материал - серийно с двусторонней линейкой	145 мм	50 мм	250 мм	2,10 кг	2-160126 ●

● = Артикул является товаром серийного производства / ○ = Артикул производится под заказ

Упорный и крепежный угольник 500 GK

Описание:

Упорный и крепежный угольник 500 GK может быть закреплен с трех сторон. Он был специально разработан для работы с тяжелыми деталями, используется как для увеличения рабочей поверхности, так и в качестве упора. Для обеспечения наибольшей стабильности, угольник изготавливается из высококачественного материала GGG40. Рекомендуется заказывать в паре.



160134



160136



	длина: (a)	ширина: (b)	высота: (c)	вес:	номер артикула
Упорный и крепежный угольник 500 GK - левый упор - вороненый материал - серийно с двусторонней линейкой	195 мм	50 мм	500 мм	5,30 кг	2-160134 ●
Упорный и крепежный угольник 500 GK - правый упор - вороненый материал - серийно с двусторонней линейкой	195 мм	50 мм	500 мм	5,30 кг	2-160136 ●

● = Артикул является товаром серийного производства / ○ = Артикул производится под заказ

Упорный и крепежный угольник 250 G с поворотным угольником

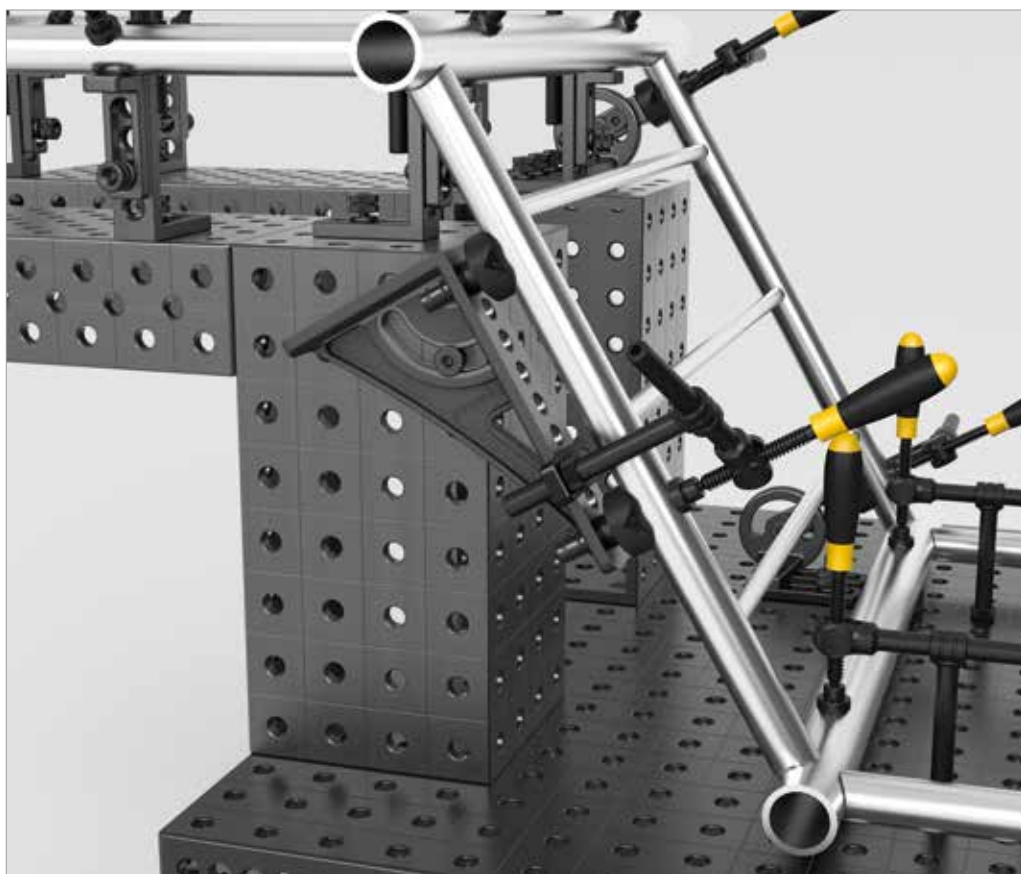


160161

160163

Описание:

Упорный и крепежный угольник 250 G может быть закреплен с помощью отверстия системы или отверстия слота. Мультифункциональный угольник может быть использован для увеличения рабочей поверхности. Этот элемент производится из высококачественного материала GGG40.

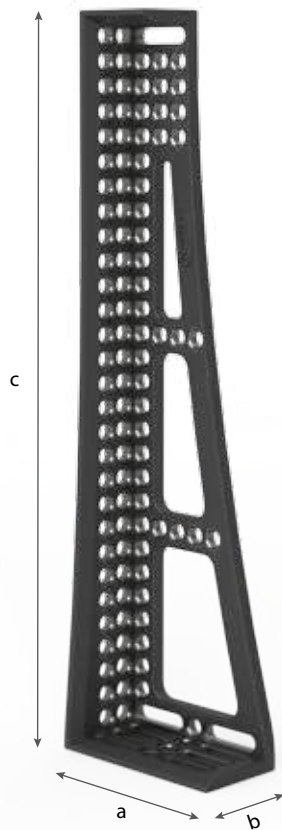




	длина: (a)	ширина: (b)	высота: (c)	вес:	номер артикула
Упорный и крепежный угольник 250 G с поворотным угольником - левый упор - из чугуна / вороненый материал	145 мм	50 мм	250 мм	2,16 кг	2-160161 ●
Упорный и крепежный угольник 250 G с поворотным угольником - правый упор - из чугуна / вороненый материал	145 мм	50 мм	250 мм	2,16 кг	2-160163 ●

● = Артикул является товаром серийного производства / ○ = Артикул производится под заказ

Упорный и крепежный угольник 750 GK плазменное азотирование



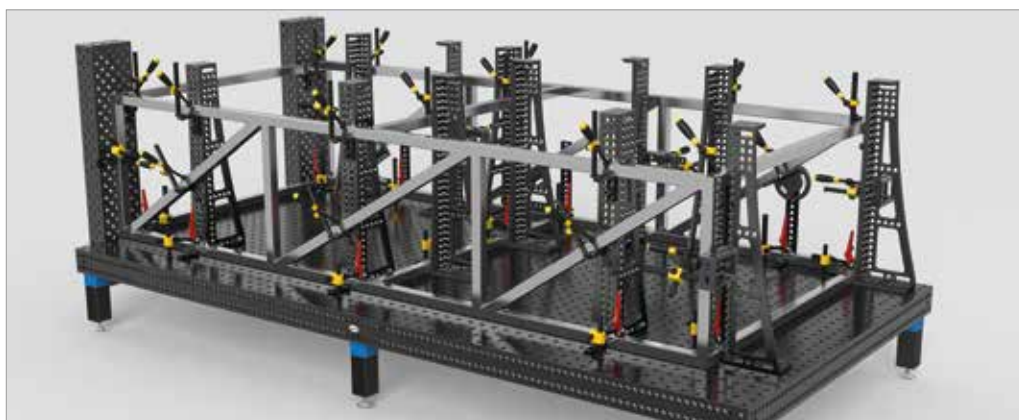
160146.P



160148.P

Описание:

Упорный и крепежный угольник 750 GK может быть закреплен с трех сторон. Он был специально разработан для работы с тяжелыми деталями, используется как для увеличения рабочей поверхности, так и в качестве упора. Для обеспечения наибольшей стабильности, угольник изготавливается из высококачественного материала GGG40. Рекомендуется заказывать в паре.

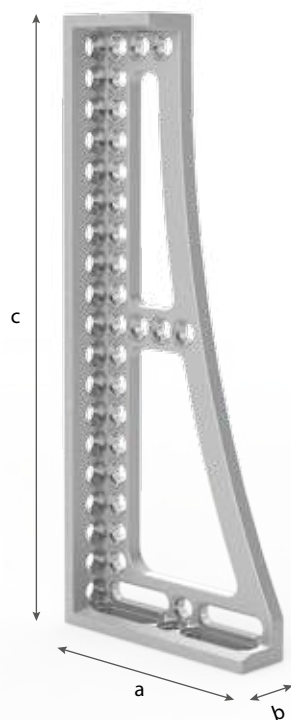




	длина: (a)	ширина: (b)	высота: (c)	вес:	номер артикула
Упорный и крепежный угольник 750 GK плазменное азотирование - левый упор - серийно с двусторонней линейкой	200 мм	100 мм	750 мм	8,30 кг	2-160146.P ●
Упорный и крепежный угольник 750 GK плазменное азотирование - правый упор - серийно с двусторонней линейкой	200 мм	100 мм	750 мм	8,30 кг	2-160148.P ●

● = Артикул является товаром серийного производства / ○ = Артикул производится под заказ

Упорный и крепежный угольник из алюминия-титана



160120

160121

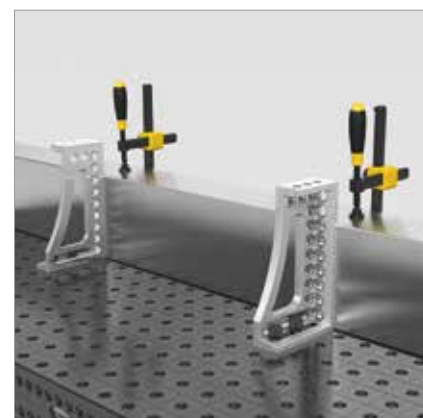
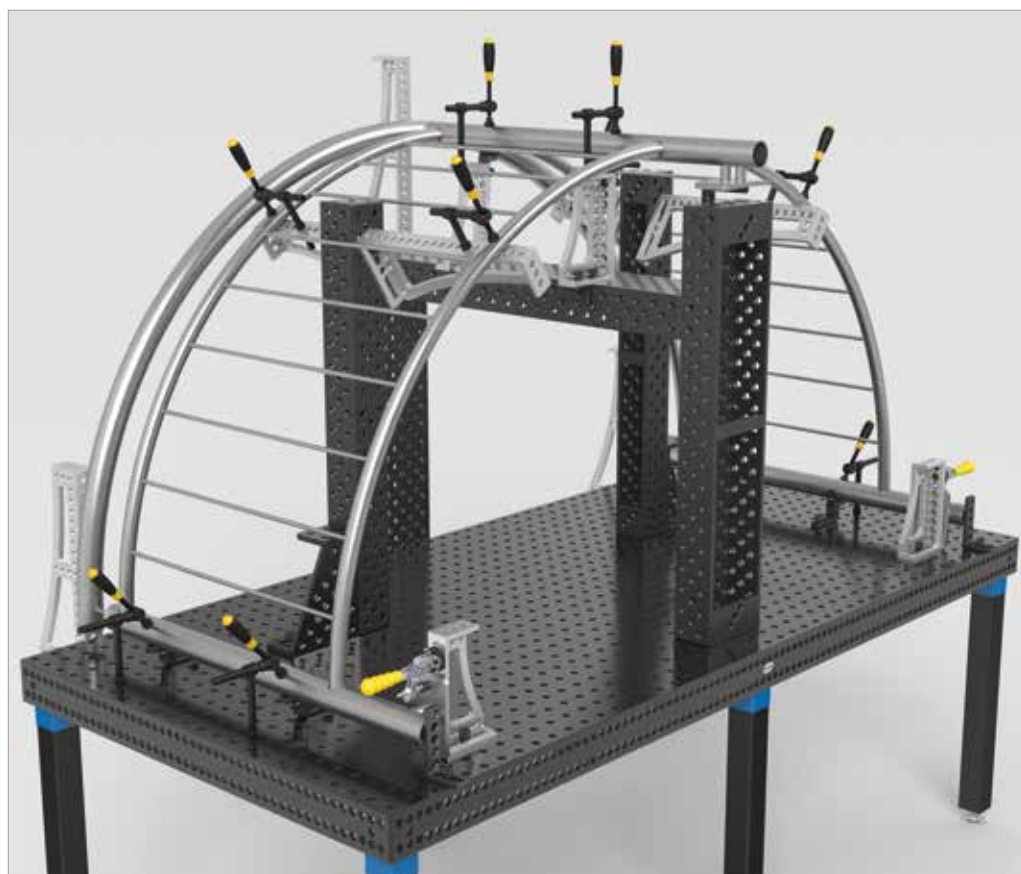


160138

160139

Описание:

Упорный и крепежный угольник GK из алюминия-титана может быть закреплен с трех сторон. Он был специально разработан для работы с тяжелыми деталями. Угольник может быть использован как для увеличения рабочей поверхности, так и в качестве упора. Прочность достигается благодаря использованию алюминиево-титанового сплава для производства упоров и уголков, специально разработанного для увеличения твердости. Рекомендуется заказ пары угольников.

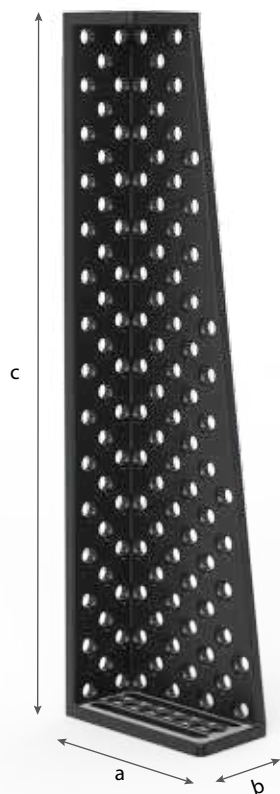




	длина: (a)	ширина: (b)	высота: (c)	вес:	номер артикула
Упорный и крепежный угольник 250 GK из алюминия-титана - левый упор - серийно с двусторонней линейкой	145 мм	50 мм	250 мм	1,20 кг	2-160120 ●
Упорный и крепежный угольник 250 GK из алюминия-титана - правый упор - серийно с двусторонней линейкой	145 мм	50 мм	250 мм	1,20 кг	2-160121 ●
Упорный и крепежный угольник 500 GK из алюминия-титана - левый упор - серийно с двусторонней линейкой	195 мм	50 мм	500 мм	5,30 кг	2-160138 ●
Упорный и крепежный угольник 500 GK из алюминия-титана - правый упор - серийно с двусторонней линейкой	195 мм	50 мм	500 мм	5,30 кг	2-160139 ●

● = Артикул является товаром серийного производства / ○ = Артикул производится под заказ

Упорный и крепежный угольник 250 D / 500 D / 750 D



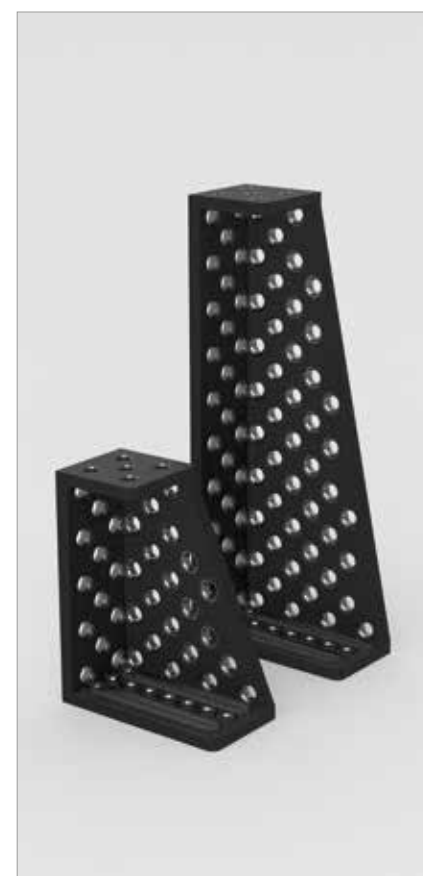
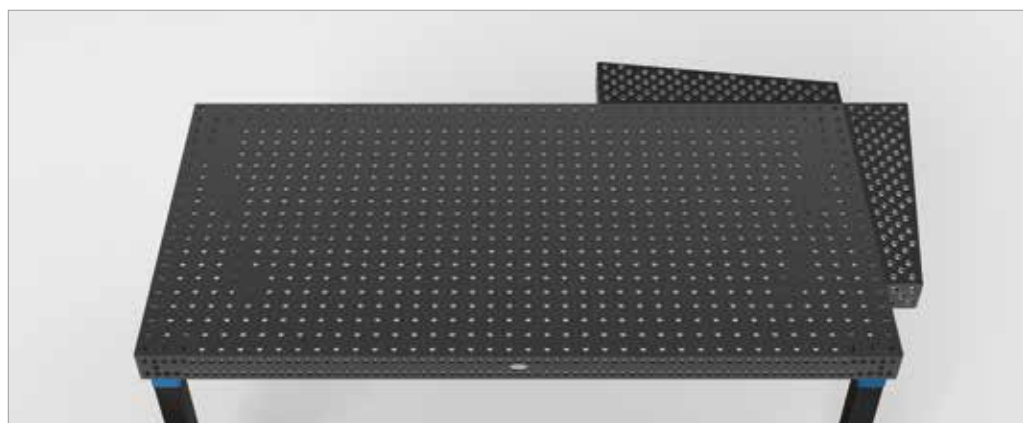
160140.P

160142.P

160144.P

Описание:

Упорный и крепежный угольник 250 D / 500 D / 750 D обеспечивает широкие возможности зажима благодаря наличию отверстий с трех сторон и их диагональному расположению. В сочетании с угольниками и упорами подходит для расширения рабочей поверхности или установки вертикальной надстройки. Для обеспечения наибольшей стабильности производится из высококачественного материала GGG40.

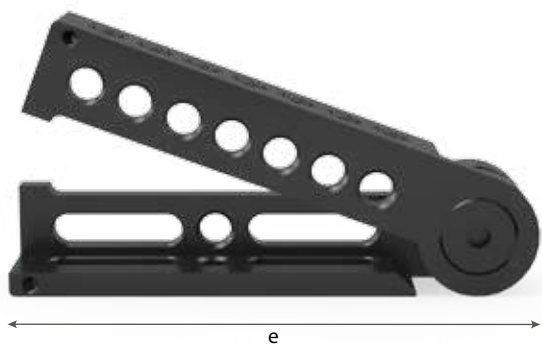




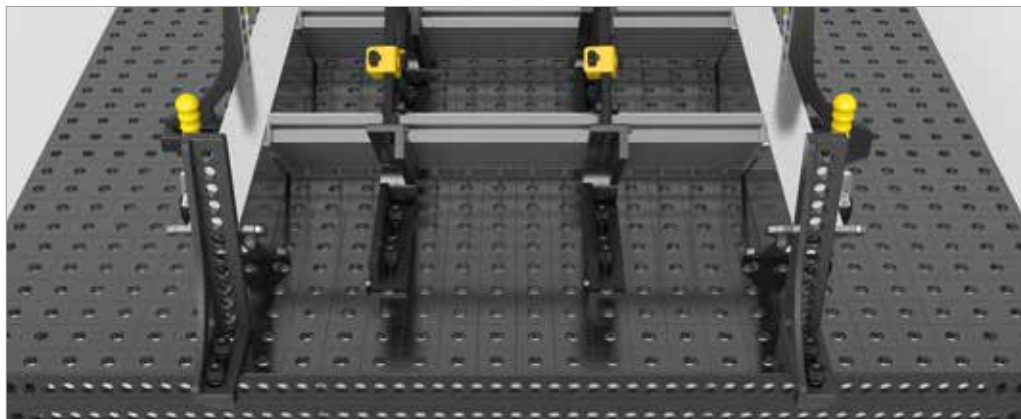
	длина: (a)	ширина: (b)	высота: (c)	вес:	номер артикула
Упорный и крепежный угольник 250 D плазменное азотирование - правый упор	200 мм	100 мм	250 мм	6,60 кг	2-160140.P ●
Упорный и крепежный угольник 500 D плазменное азотирование - правый упор	200 мм	100 мм	500 мм	11,50 кг	2-160142.P ●
Упорный и крепежный угольник 750 D плазменное азотирование - правый упор	200 мм	100 мм	750 мм	16,40 кг	2-160144.P ●

● = Артикул является товаром серийного производства / ○ = Артикул производится под заказ

## Универсальный угольник с механическим зажимом



160170



### Описание:

Универсальный угольник с механическим зажимом идеально подходит для работ, где требуется повторяющаяся высокая точность. В диапазоне от 10° до 150° с помощью шаблона устанавливается каждый полный угол и затягивается ключом-шестигранником. Шаблон входит в комплект поставки.

Универсальный угольник с механическим зажимом  
 - вороненый материал  
 - с установочным шаблоном

SL=Длина сторон;

● = Артикул является товаром серийного производства / ○ = Артикул производится под заказ

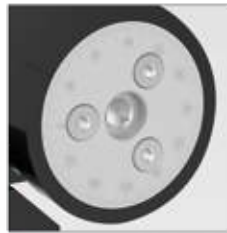
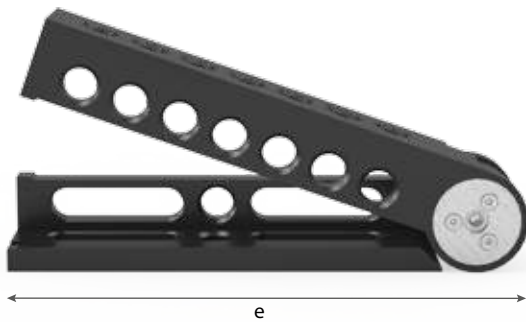
SL: (e)      вес:      номер артикула

350 мм      3,40 кг      2-160170 ●

Универсальный угольник с гидромеханическим зажимом

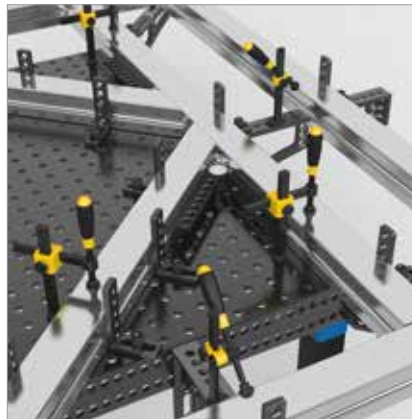
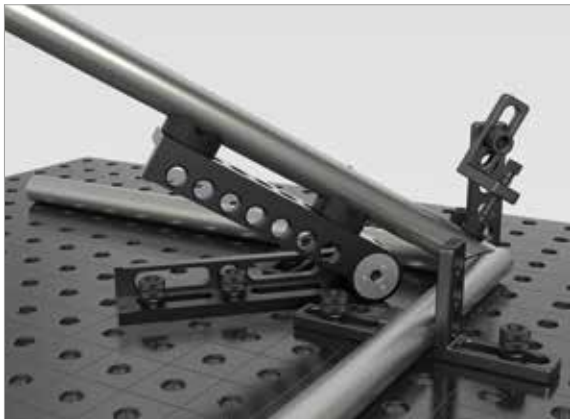
Описание:

Универсальный угольник с гидромеханическим зажимом создает наклонную поверхность с высокой поддерживающей силой. На этом элементе можно установить любой угол в диапазоне от 0° до 225°. Предельно точная настройка угла возможна с помощью цифрового датчика, который не входит в комплект поставки. Подходящий к угольнику 6 мм шестигранный ключ имеется в наличии под арт. 280852.1.



160171

280852.1



SL: (e)      вес:      номер артикула

250 мм      2,80 кг      2-160171 ●

Универсальный угольник с гидромеханическим зажимом  
- вороненый материал

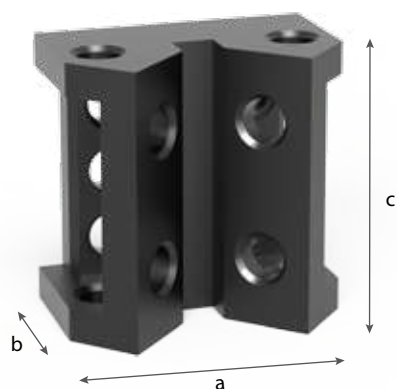
Шестигранный ключ 6  
- желтый

0,09 кг      2-280852.1 ●

SL=Длина сторон;

● = Артикул является товаром серийного производства / ○ = Артикул производится под заказ

## Угловая привязка Чугун

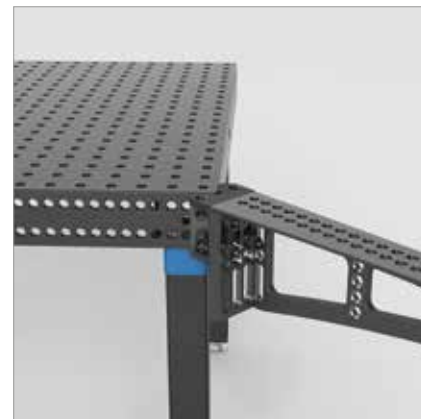


160190

### Описание:

Угловая привязка из чугуна увеличивает рабочее пространство. Она используется с призмами, в качестве опоры или как соединительный элемент с угольниками. Угловая привязка прочная и предоставляет широкие возможности для соединения, поддержки и зажима с 5 сторон.

Для наибольшей стабильности элемент изготавливается из чугуна GGG40.



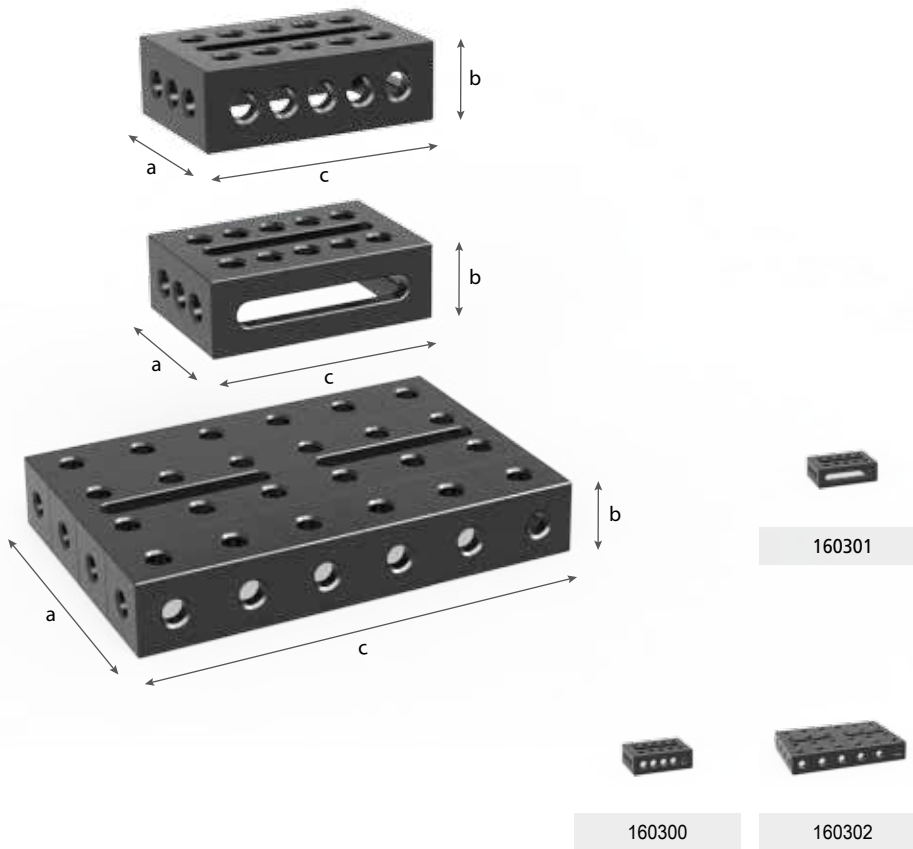
	длина: (a)	ширина: (b)	высота: (c)	вес:	номер артикула
Угловая привязка Чугун - вороненый материал	100 мм	65 мм	100 мм	1,70 кг	2-160190 ●

● = Артикул является товаром серийного производства / ○ = Артикул производится под заказ

Установочная и зажимная рамка

Описание:

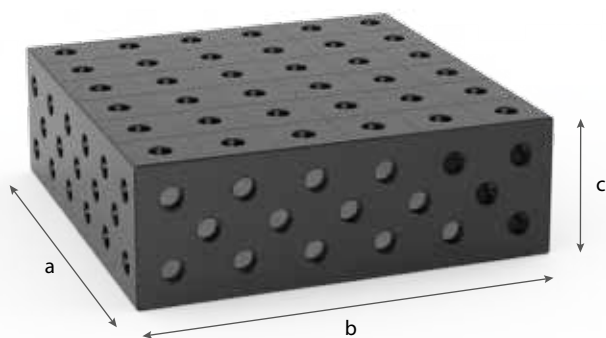
Зажимная рамка соединяет различные элементы, используется для увеличения рабочей поверхности или служит консолью. Отверстия системы с шагом 50 мм с 5 сторон рамки обеспечивают широкие возможности для комбинирования. Благодаря наличию системных отверстий и отверстий слотов, можно использовать фиксированные и регулируемые упоры.



	длина: (a)	ширина: (b)	высота: (c)	вес:	номер артикула
Рамка для подкладывания и зажима маленькая - правый упор - вороненый материал	100 мм	50 мм	150 мм	2,10 кг	2-160300 ●
Рамка для подкладывания и зажима маленькая - левый упор - вороненый материал	100 мм	50 мм	150 мм	2,10 кг	2-160301 ●
Установочная и зажимная рамка большая - вороненый материал	200 мм	50 мм	300 мм	7,40 кг	2-160302 ●

● = Артикул является товаром серийного производства / ○ = Артикул производится под заказ

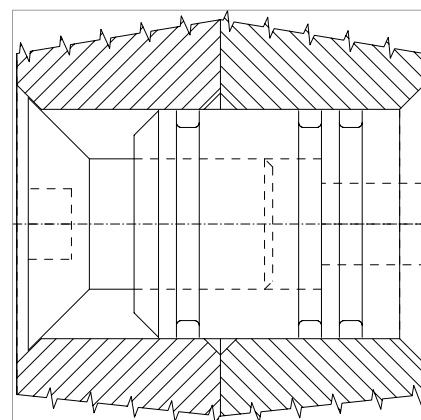
## Зажимной блок

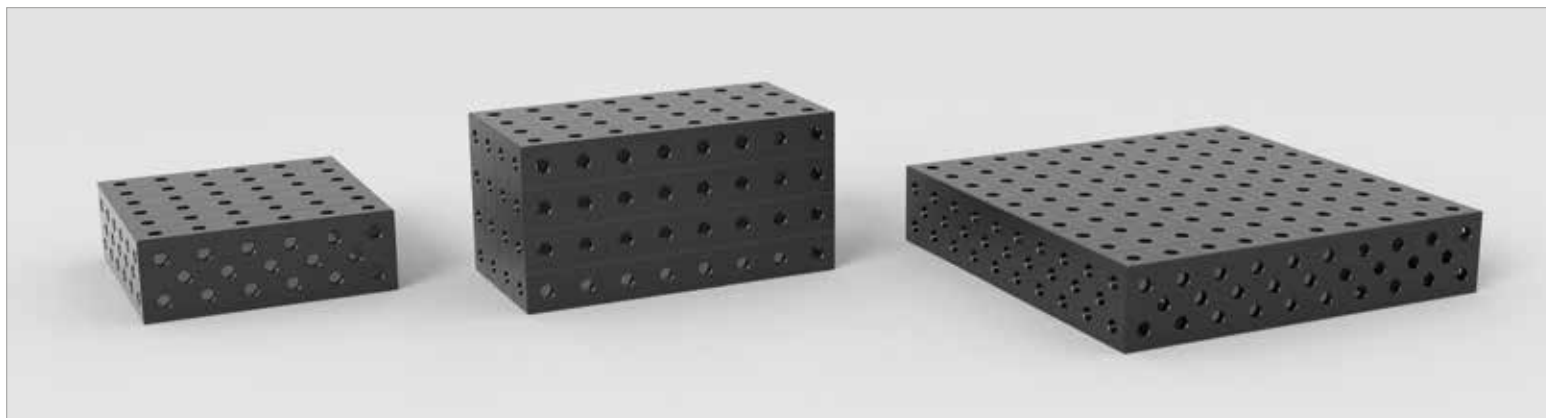
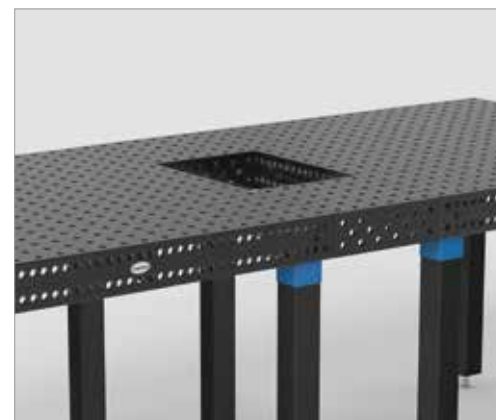


### Описание:

Зажимной блок используется для наращивания стола, как в горизонтальной, так и в вертикальной плоскости, а также может соединять два сварочных стола. Тем самым образуется стол индивидуального размера. Блоки соединяются друг с другом соединительным болтом (Арт.160560).

Многообразие возможностей для крепежа обеспечивается стандартной сеткой отверстий на основной поверхности блока и дополнительной диагональной на его боковых стенках.



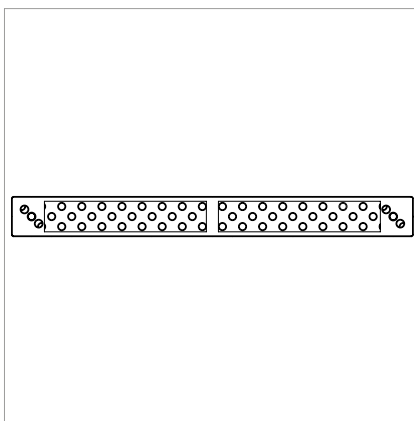
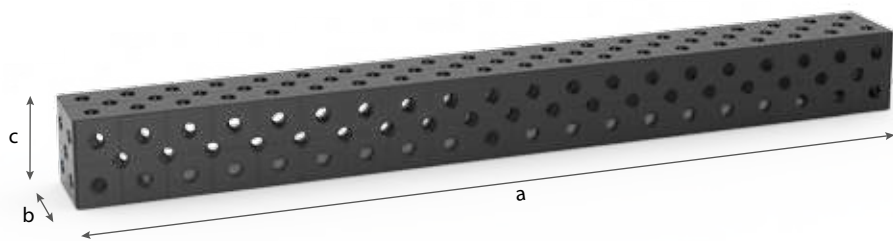


	длина: (a)	ширина: (b)	высота: (c)	MS: (d)	вес:	плазменное азотирование
Зажимной блок 300x300x100 - пятисторонний - плазменное азотирование	300 мм	300 мм	100 мм	12 мм	ок. 16 кг	2-160280.P ●
Зажимной блок 400x200x200 - пятисторонний - плазменное азотирование	400 мм	200 мм	200 мм	12 мм	ок. 25 кг	2-160272.P ●
Зажимной блок 500x500x100 - пятисторонний - плазменное азотирование	500 мм	500 мм	100 мм	12 мм	ок. 40 кг	2-160290.P ●
Другие размеры по запросу						○

MS=Толщина материала;

● = Артикул является товаром серийного производства / ○ = Артикул производится под заказ

## U-образный блок 100/100



### Описание:

U-образный блок 100/100 подходит не только для увеличения рабочей поверхности или вертикальной надстройки, но и используется для плотного сцепления двух сварочных столов. Блок надежно прикручивается к столу соединительными болтами (арт.№ 160560).

Угольнику длиной более 1000 мм при его использовании с целью увеличения рабочей поверхности требуется дополнительная опора.

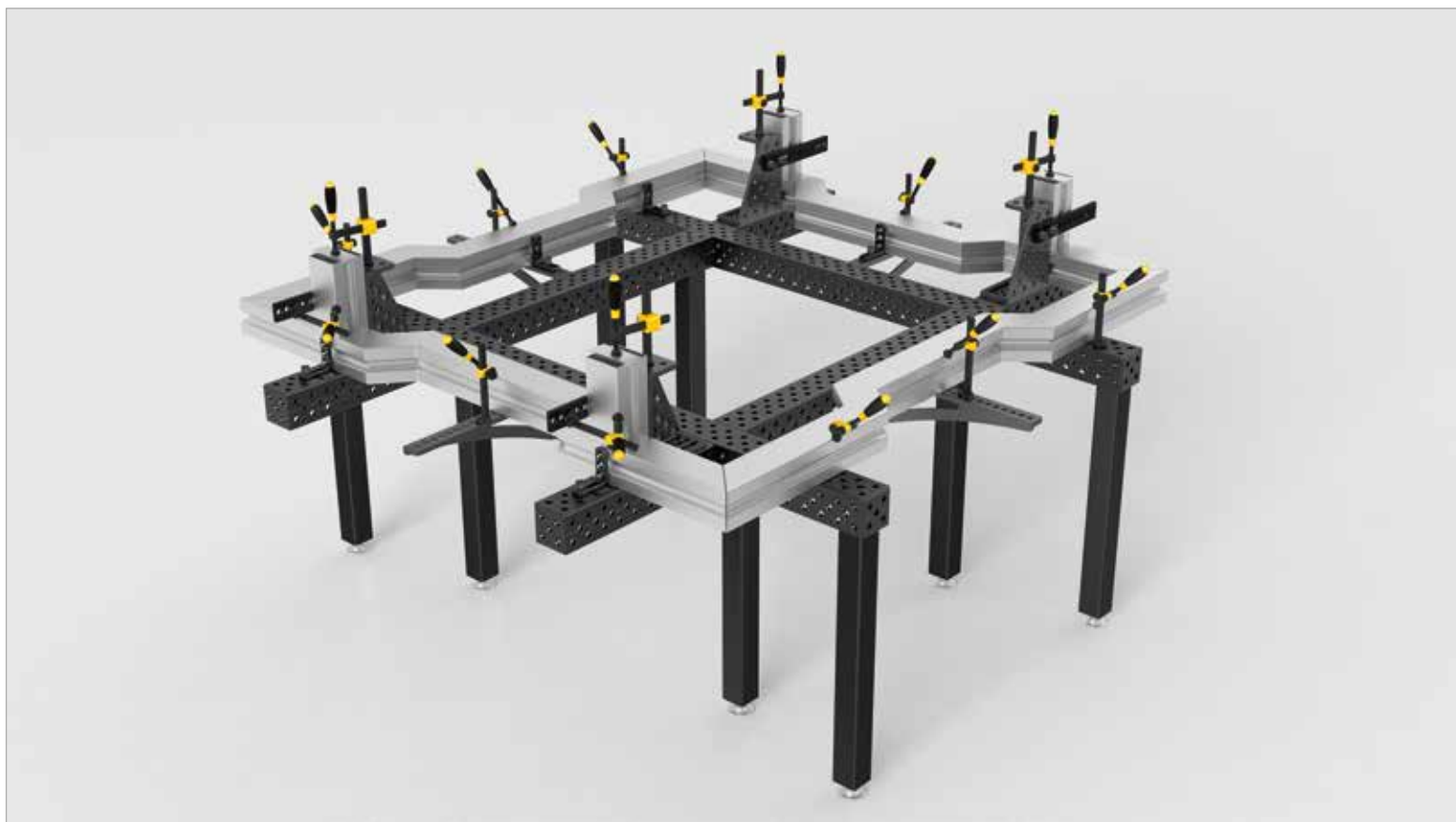
Благодаря отверстиям с 5 сторон и их диагональному расположению обеспечивается многообразие вариантов для зажима и комбинирования с другими угольниками и упорами.

Для удобства на поверхность блока нанесены линии сетки 50x50 мм.

Мы оставляем за собой право изменить данный дизайн фасок на новый.

Иллюстрации продукции разных размеров Вы найдете на нашем сайте [www.siegmund.com](http://www.siegmund.com).

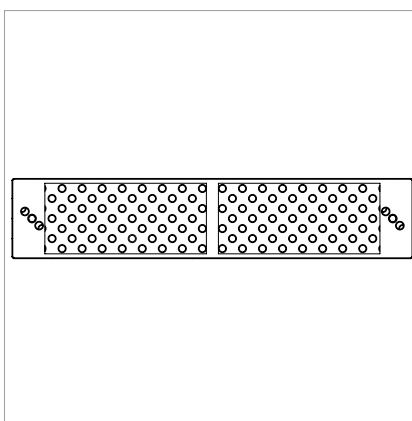
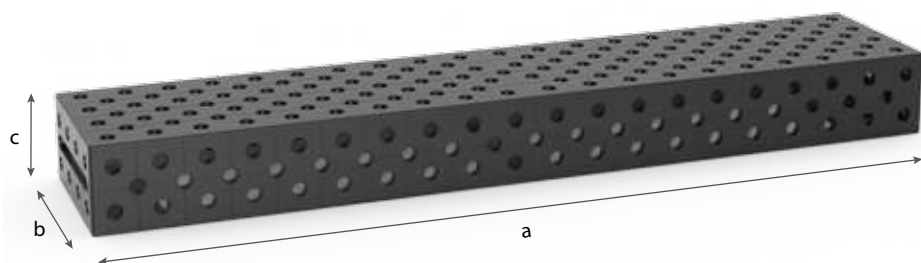




	длина: (a)	ширина: (b)	высота: (c)	вес:	плазменное азотирование
U-образный блок 100x100x100 плазменное азотирование	100 мм	100 мм	100 мм	ок. 3 кг	2-160396.P ●
U-образный блок 500x100x100 плазменное азотирование	500 мм	100 мм	100 мм	ок. 13 кг	2-160360.P ●
U-образный блок 1000x100x100 плазменное азотирование	1000 мм	100 мм	100 мм	ок. 25 кг	2-160370.P ●
U-образный блок 1500x100x100 плазменное азотирование	1500 мм	100 мм	100 мм	ок. 36 кг	2-160380.P ●
U-образный блок 2000x100x100 плазменное азотирование	2000 мм	100 мм	100 мм	ок. 47 кг	2-160390.P ●

● = Артикул является товаром серийного производства / ○ = Артикул производится под заказ

## U-образный блок 200/100



### Описание:

U-образный блок 200/100 (стенка 200 мм) подходит не только для увеличения рабочей поверхности или вертикальной надстройки, но и используется для плотного сцепления двух сварочных столов. Для этого блок прикручивается к столу соединительными болтами (Арт. 160560).

Угольнику длиной более 1000 мм при его использовании с целью увеличения рабочей поверхности требуется дополнительная опора.

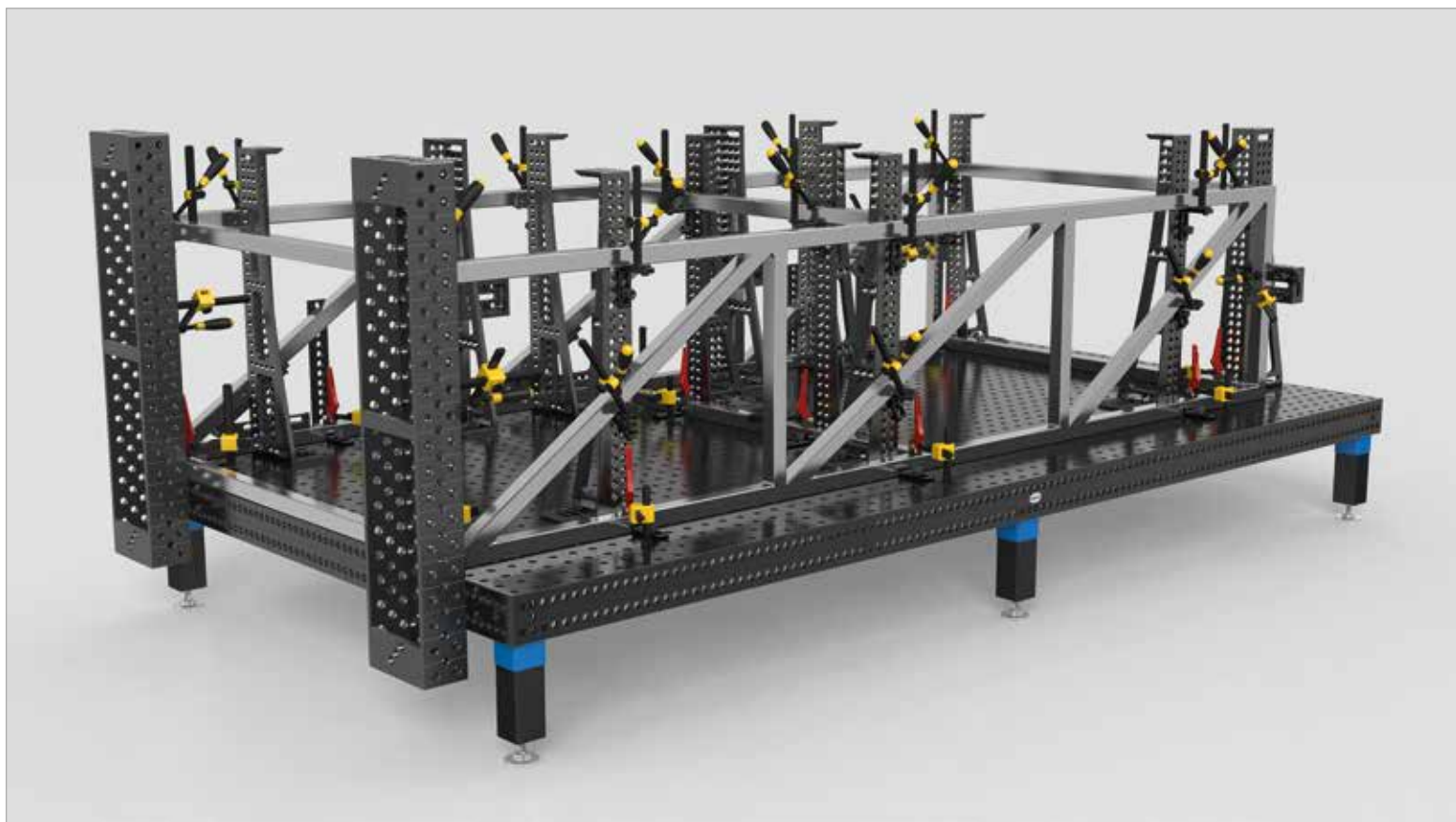
Благодаря отверстиям с 5 сторон и их диагональному расположению обеспечивается многообразие вариантов для зажима и комбинирования с другими угольниками и упорами.

Для удобства на поверхность блока нанесены линии сетки 50x50 мм.

Мы оставляем за собой право изменить данный дизайн фасок на новый.

Иллюстрации продукции разных размеров Вы найдете на нашем сайте [www.siegmund.com](http://www.siegmund.com).





	длина: (a)	ширина: (b)	высота: (c)	вес:	плазменное азотирование
U-образный блок 200x100x100 плазменное азотирование	100 мм	200 мм	100 мм	ок. 6 кг	2-160396.1.P ●
U-образный блок 500x200x100 плазменное азотирование	500 мм	200 мм	100 мм	ок. 17 кг	2-160360.1.P ●
U-образный блок 1000x200x100 плазменное азотирование	1000 мм	200 мм	100 мм	ок. 35 кг	2-160370.1.P ●
U-образный блок 1500x200x100 плазменное азотирование	1500 мм	200 мм	100 мм	ок. 50 кг	2-160380.1.P ●
U-образный блок 2000x200x100 плазменное азотирование	2000 мм	200 мм	100 мм	ок. 66 кг	2-160390.1.P ●

● = Артикул является товаром серийного производства / ○ = Артикул производится под заказ

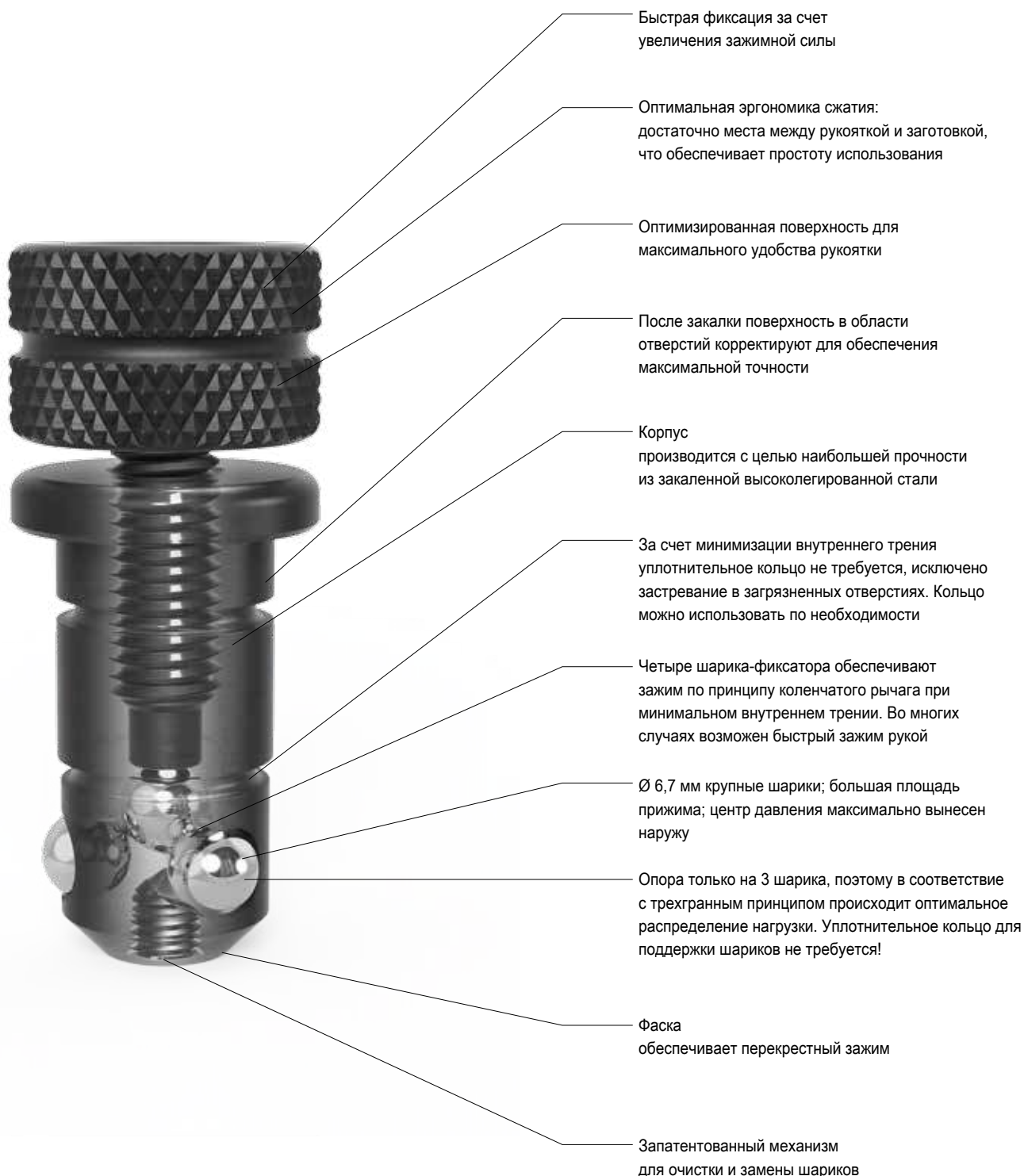


	Стр.
Болты	546
Быстрозажимной болт / Универсальный болт	548
Быстрозажимной болт плоский / Потайной болт	550
Позиционирующий болт / Соединительный болт потайной	552
Запасные части Болт	554
Магнитный болт	556



## МОЛНИЕНОСНО И УСОВЕРШЕНСТВОВАННО

БЛАГОДАРЯ УСОВЕРШЕНСТВОВАННОМУ МЕХАНИЗМУ УСТАНОВЛИВАЕТСЯ И ВЫНИМАЕТСЯ ЗА СЧИТАННЫЕ СЕКУНДЫ.



Быстрая фиксация за счет увеличения зажимной силы

Оптимальная эргономика сжатия: достаточно места между рукояткой и заготовкой, что обеспечивает простоту использования

Оптимизированная поверхность для максимального удобства рукоятки

После закалки поверхность в области отверстий корректируют для обеспечения максимальной точности

Корпус производится с целью наибольшей прочности из закаленной высоколегированной стали

За счет минимизации внутреннего трения уплотнительное кольцо не требуется, исключено застревание в загрязненных отверстиях. Кольцо можно использовать по необходимости

Четыре шарика-фиксатора обеспечивают зажим по принципу коленчатого рычага при минимальном внутреннем трении. Во многих случаях возможен быстрый зажим рукой

Ø 6,7 мм крупные шарики; большая площадь прижима; центр давления максимально вынесен наружу

Опора только на 3 шарика, поэтому в соответствии с трехгранным принципом происходит оптимальное распределение нагрузки. Уплотнительное кольцо для поддержки шариков не требуется!

Фаска обеспечивает перекрестный зажим

Запатентованный механизм для очистки и замены шариков



#### МОМЕНТ ЗАТЯЖКИ (AM)

Момент затяжки обозначает силу, с которой ключом затягивается болт. Для получения оптимального зажима не следует превышать рекомендуемую величину затяжки. Болт конструирован таким образом, что требуется лишь незначительное вкручивание, чтобы обеспечить наибольший зажим. Тем самым возможен простой зажим одной рукой.

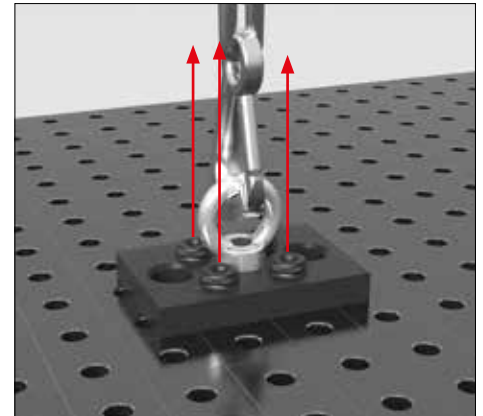
Макс. AM у 160510:  $\leq 10$  Нм



#### СРЕЗАЮЩЕЕ УСИЛИЕ (SK)

Под срезающим усилием понимаются силы, действующие с боков к плоскости сечения болта.

Макс. SK у 160510:  $\leq 55$  кН



#### ТЯГОВОЕ УСИЛИЕ (ZK)

Растягивающим усилием мы называем силу, которая возникает за счет тяги зафиксированного болта.

Макс. ZK у 160510:  $\leq 10$  кН

Видео к продукции  
Вы найдете здесь:

[www.siegmund.com/  
V160510](http://www.siegmund.com/V160510)



## Быстрозажимной болт



160510



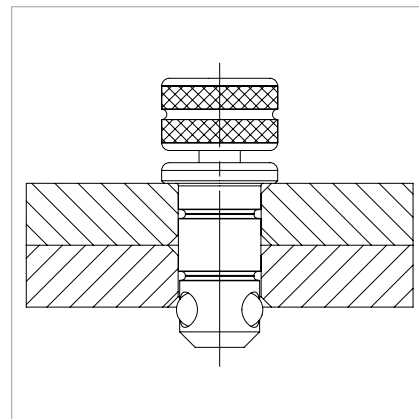
160512



### Описание:

Быстрозажимной болт из вороненого материала отлично соединяет различные элементы системы Siegmund. У этого болта особенно крупные шарики, которые защищают фаску отверстий за счет уменьшенного давления на поверхность. Четвертый шарик в центре уменьшает внутреннее трение. У нового болта нет колец, тем не менее он легко чистится.

Данный болт не предназначен для крепления U-образных блоков к столешнице!



Ø: (o)      вес:      SK:      AM:      ZK:      номер артикула

Быстрозажимной болт короткий  
- для соединения 2 деталей  
- вороненый материал  
- с вращающейся головкой

16 мм      0,08 кг      55,00 кН      10,00 Нм      10,00 кН      2-160510 ●

Быстрозажимной болт длинный  
- для соединения 3 деталей  
- вороненый материал  
- с вращающейся головкой

16 мм      0,10 кг      55,00 кН      10,00 Нм      10,00 кН      2-160512 ●

SK=срезающее усилие; AM=момент затяжки; ZK=усилие на отрыв;

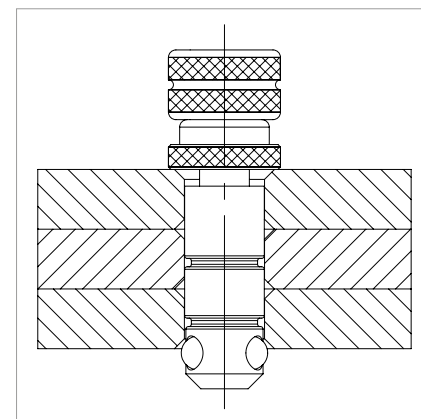
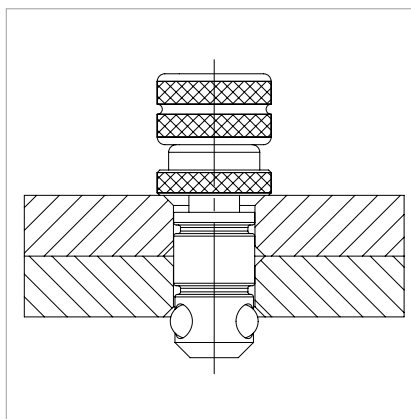
● = Артикул является товаром серийного производства / ○ = Артикул производится под заказ

Универсальный болт



160532

160533



Описание:

Универсальный болт из вороненого материала является идеальным связующим элементом для деталей Siegmund. Используется для соединения элементов из разных материалов. Зона зажима короткого болта от 22 до 28 мм, а длинного - от 34 до 40 мм. Крупные шарики переносят центр давления наружу, а при высоком усилии зажима предотвращают смятие материала столешницы за счет умеренного давления на поверхности.

Универсальный болт зажимается встроенным фиксатором или шестигранным ключом (Арт. 160852).

Данный болт не предназначен для крепления U-образных блоков к столешнице!

	Ø: (o)	вес:	SK:	AM:	ZK:	номер артикула
Универсальный болт короткий - для соединения 2 деталей - вороненый материал	16 мм	0,11 кг	50,00 кН	10,00 Нм	10,00 кН	2-160532 ●
Универсальный болт длинный - для соединения 3 деталей - вороненый материал	16 мм	0,12 кг	50,00 кН	10,00 Нм	10,00 кН	2-160533 ●

SK=срезающее усилие; AM=момент затяжки; ZK=усилие на отрыв;

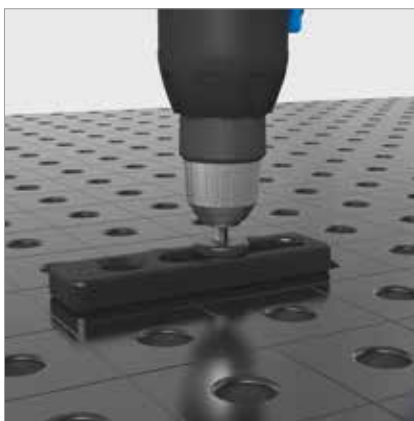
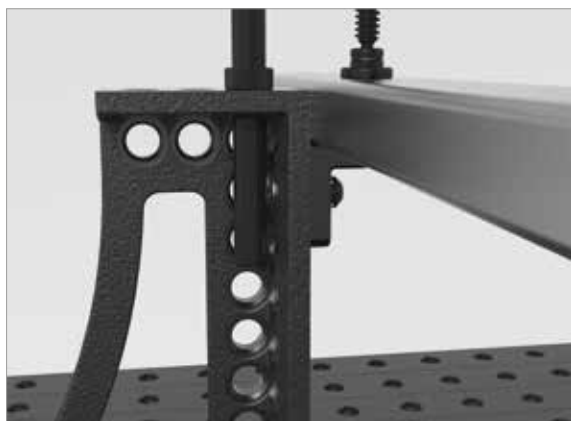
● = Артикул является товаром серийного производства / ○ = Артикул производится под заказ

## Быстрозажимной болт плоский



160522

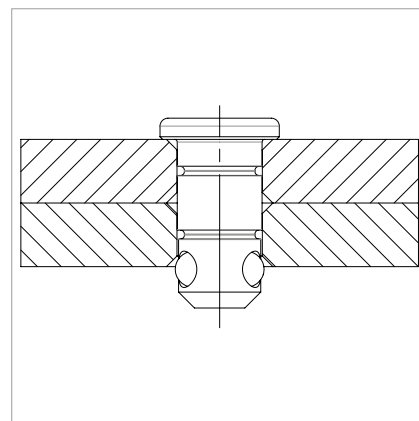
160523



### Описание:

Вороненный быстрозажимной болт с плоской головкой предназначен для слот - отверстий, служит потайным болтом для уменьшения высоты сборки.

Данный болт не предназначен для крепления U-образных блоков к столешнице!



длина: (а)    Ø: (о)    вес:    SK:    AM:    ZK:    номер артикула

Быстрозажимной болт плоский короткий - для соединения 2 деталей - вороненый материал	36 мм	16 мм	0,05 кг	55,00 кН	10,00 Нм	10,00 кН	2-160522 ●
Быстрозажимной болт плоский длинный - для соединения 3 деталей - вороненый материал	48 мм	16 мм	0,08 кг	55,00 кН	10,00 Нм	10,00 кН	2-160523 ●
штифт с резьбой для 160522 - 10 шт. в упаковке							2-169085 ●
штифт с резьбой для 160523 - 10 шт. в упаковке							2-169075 ●

SK=срезающее усилие; AM=момент затяжки; ZK=усилие на отрыв;

● = Артикул является товаром серийного производства / ○ = Артикул производится под заказ

Потайной болт

Описание:

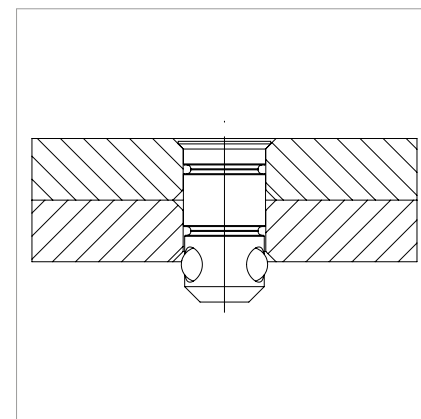
Потайной болт используется для незаметного соединения элементов Siegmund. По своему строению соответствует другим соединительным болтам. Головка прячется в отверстии так, что над прижатой деталью ничего не выступает. Он не подходит для отверстий слотов.

Данный болт не предназначен для крепления U-образных блоков к столешнице!



160528

160529



	длина: (a)	Ø: (o)	вес:	SK:	AM:	ZK:	номер артикула
Потайной болт короткий - для соединения 2 деталей - вороненый материал	31 мм	16 мм	0,04 кг	55,00 кН	10,00 Нм	3,00 кН	2-160528 ●
Потайной болт длинный - для соединения 3 деталей - вороненый материал	43 мм	16 мм	0,05 кг	55,00 кН	10,00 Нм	3,00 кН	2-160529 ●

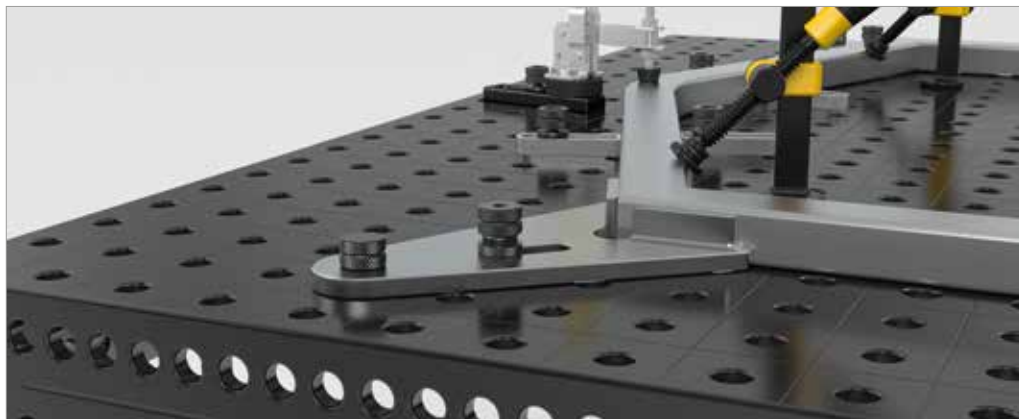
SK=срезающее усилие; AM=момент затяжки; ZK=усилие на отрыв;

● = Артикул является товаром серийного производства / ○ = Артикул производится под заказ

## Позиционирующий болт



160540



### Описание:

Позиционирующий болт служит направляющим элементом при фиксации угольников, закрепленных с помощью только одного быстрозажимного болта, и заменяет применение второго такого болта, что позволяет уменьшить стоимость оснастки. Позволяет различные углы, например 90° или 45°.

На рисунке Вы видите пример использования шаблонов на практике.

Данный болт не предназначен для крепления U-образных блоков к столешнице!



Позиционирующий болт  
- вороненый материал

Ø: (o)	вес:	номер артикула
16 мм	0,07 кг	2-160540 ●

● = Артикул является товаром серийного производства / ○ = Артикул производится под заказ

Соединительный болт потайной

Описание:

Соединительный болт из вороненого материала с внутренним шестигранником был специально разработан для прочного соединения больших элементов, например, столов или U-образных блоков.

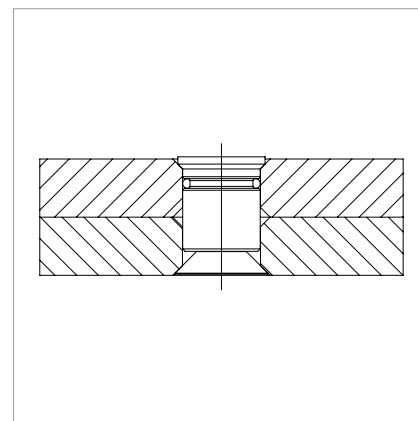
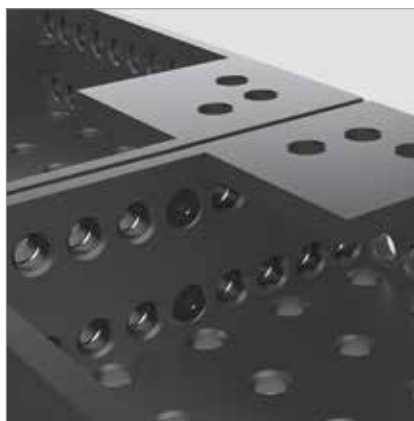
Благодаря внутреннему шестиграннику и способности болта к самоцентрировке он легко фиксируется с помощью ключа. Потайная головка с резьбой содержит шестигранник для зажима.

Болт используется для ответственных соединений. Идеально подходит для незаметного соединения элементов. Не подходит для отверстий слотов.



160560

160561



	Ø: (o)	вес:	SK:	AM:	ZK:	номер артикула
Соединительный болт потайной короткий - для соединения 2 деталей - с внутренним шестигранником	16 мм	0,03 кг	50,00 кН	15,00 Нм	4,00 кН	2-160560 ●
Соединительный болт потайной длинный - соединение 3 деталей - с внутренним шестигранником	16 мм	0,05 кг	50,00 кН	15,00 Нм	4,00 кН	2-160561 ●

SK=срезающее усилие; AM=момент затяжки; ZK=усилие на отрыв;

● = Артикул является товаром серийного производства / ○ = Артикул производится под заказ

## Запасные части болта

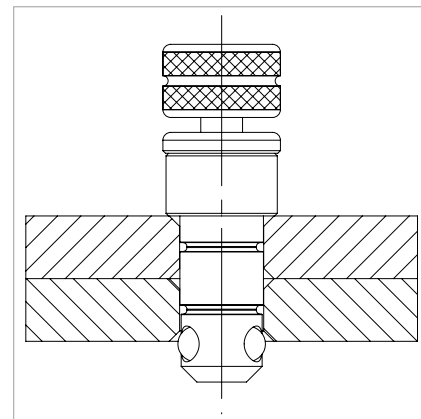
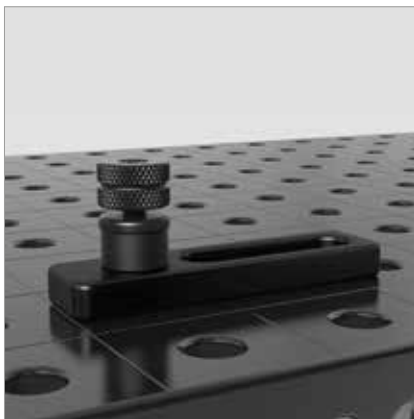
### Описание:

Кольцо-удлиннитель было специально разработано для случаев, где требуется пространство между двумя зажимными элементами. Оно позволяет, к примеру, использовать длинный болт вместо короткого.



160539

169103



	высота: (с)	Ø: (с)	вес:	номер артикула
Кольцо-удлиннитель - вороненый материал	12 мм	21 мм	0,02 кг	2-160539 ●
Запасные части болта - 10x 169008, 10x 169009, 5x 169074			0,02 кг	2-169103 ●

● = Артикул является товаром серийного производства / ○ = Артикул производится под заказ



## Магнитный болт



160740



160740.1



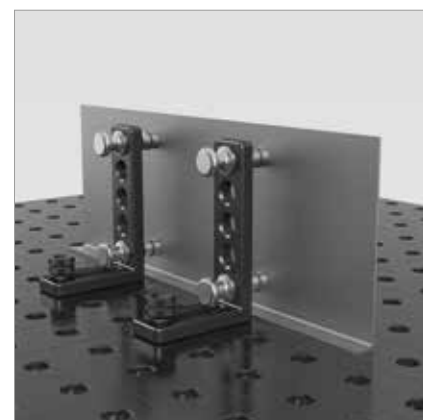
160740.2



160539

### Описание:

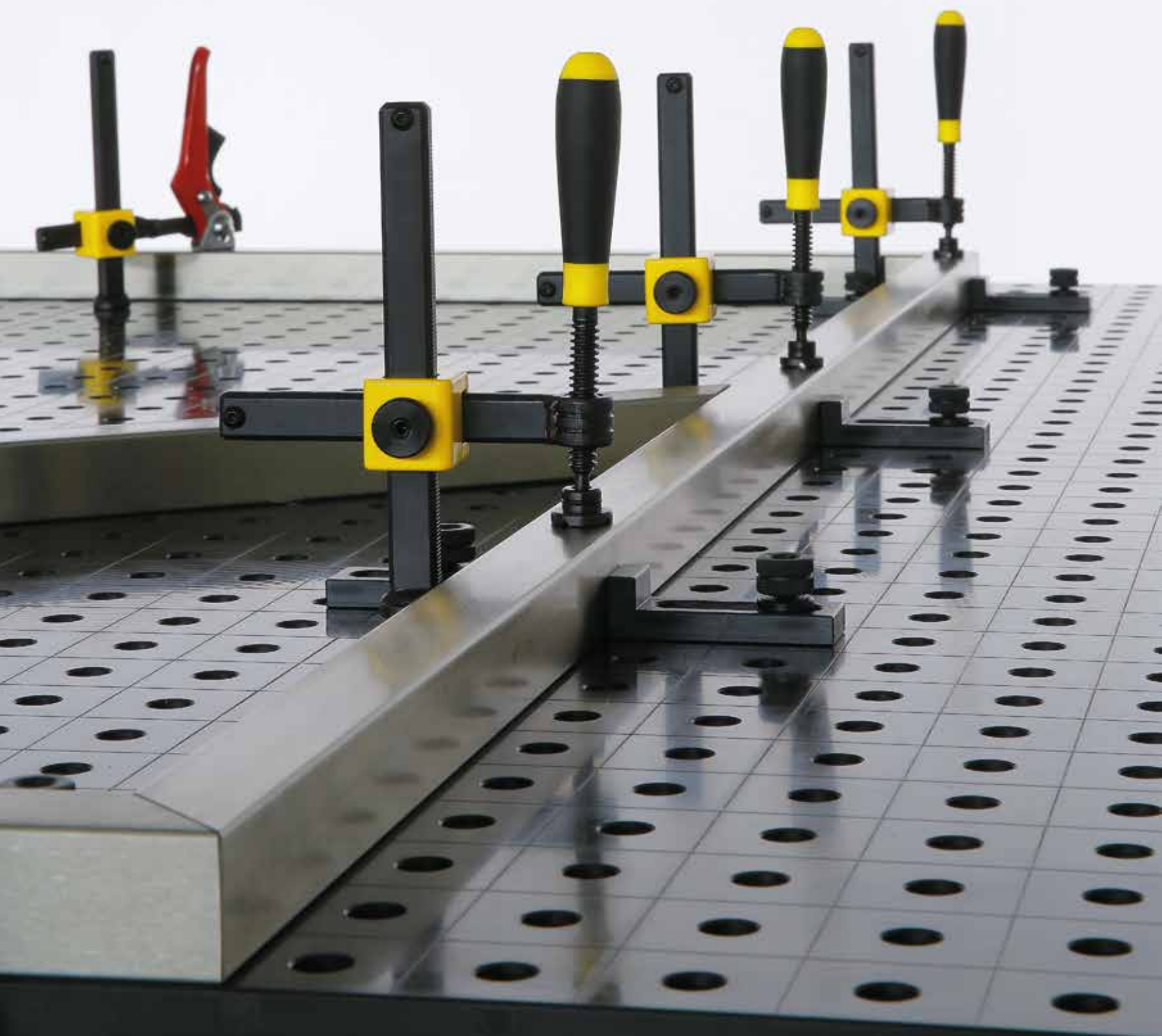
Магнитный болт обеспечивает быструю фиксацию без использования дополнительных инструментов. Он незаменим при работе с тонколистовым металлом или в подборках, где использование обычных зажимов невозможно (например замкнутые емкости).



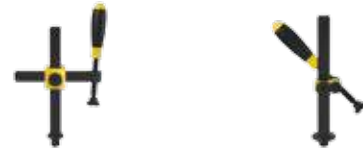


	высота: (с)	Ø: (о)	вес:	номер артикула
Магнитный болт 34 - Длина стержня 25 мм - из алюминия	34 мм	22 мм	0,02 кг	2-160740 ●
Магнитный болт 46 - Длина стержня 50 мм - из алюминия	46 мм	22 мм	0,03 кг	2-160740.1 ●
Магнитный болт 58 - Длина стержня 75 мм - из алюминия	58 мм	22 мм	0,04 кг	2-160740.2 ●
Кольцо-удлинитель - вороненый материал	12 мм	21 мм	0,02 кг	2-160539 ●

● = Артикул является товаром серийного производства / ○ = Артикул производится под заказ



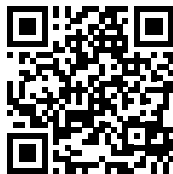
	Стр.
Струбцины	560
Профессиональный Струбцина	562
Профессиональный Струбцина 45°/90°	564
Быстрозажимная струбцина профессиональная	566
Струбцина с круглой трубкой	568
Базовый винтовой зажим Универсальный	570
Базовый Струбцина / Стержень с резьбой короткий	572
Призма для струбцин / Двойная призма Ø 25	574
Шариковый наконечник для струбцин	576



### Струбцины & Аксессуары

Видео к продукции  
Вы найдете здесь:

[www.siegmund.com/V160610](http://www.siegmund.com/V160610)



160617



160662



160643  
150 mm



160637  
100 mm



160634.1  
90 mm



160634.3  
75 mm



160618.1



160632  
200 mm



Ø 20

160660  
вороненая



160660.E  
Нержавеющая сталь



160660.P  
полиамид



Ø 25

160650  
вороненая



160650.A  
Нержавеющая сталь



160650.P  
полиамид



Ø 25

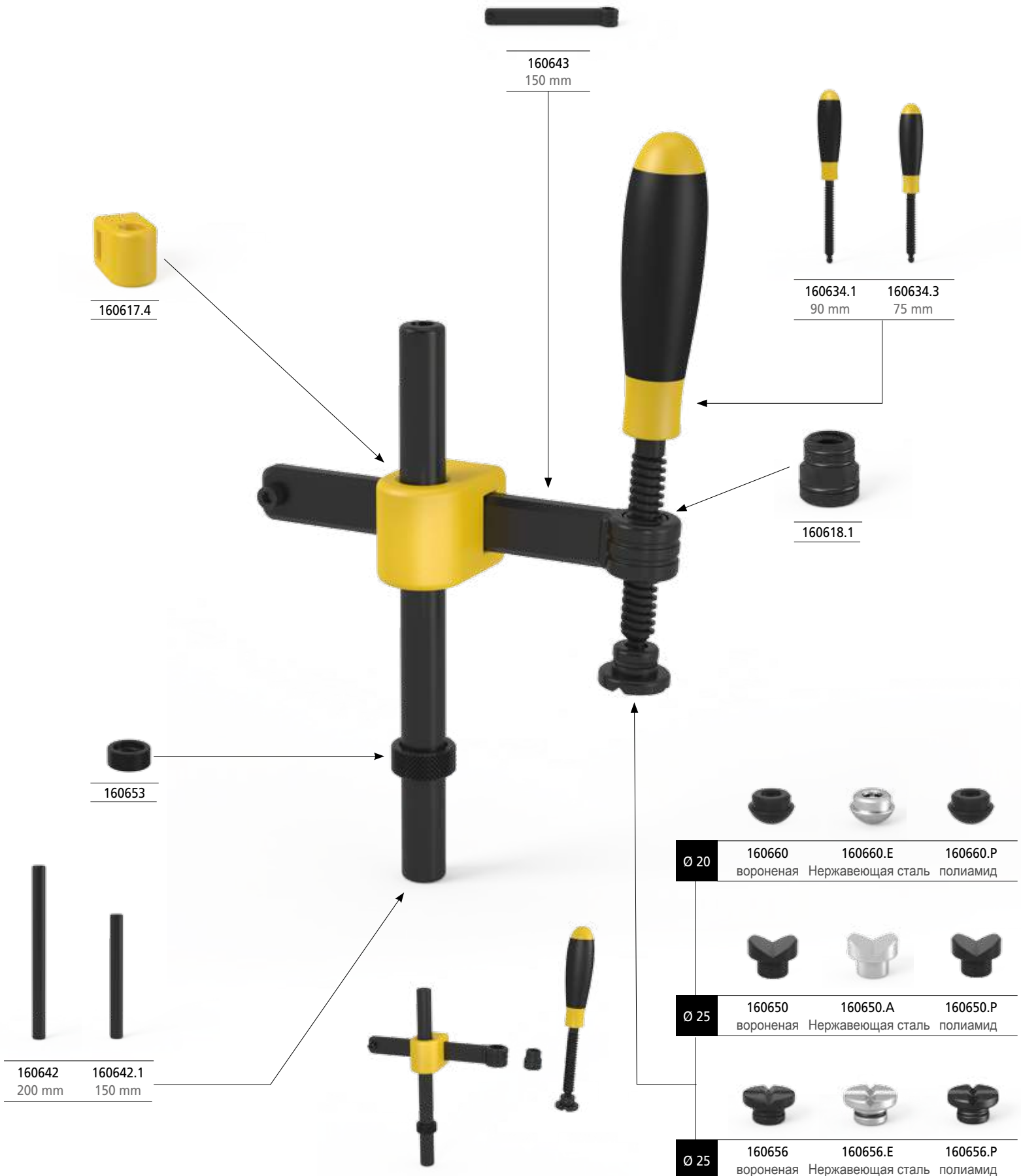
160656  
вороненая



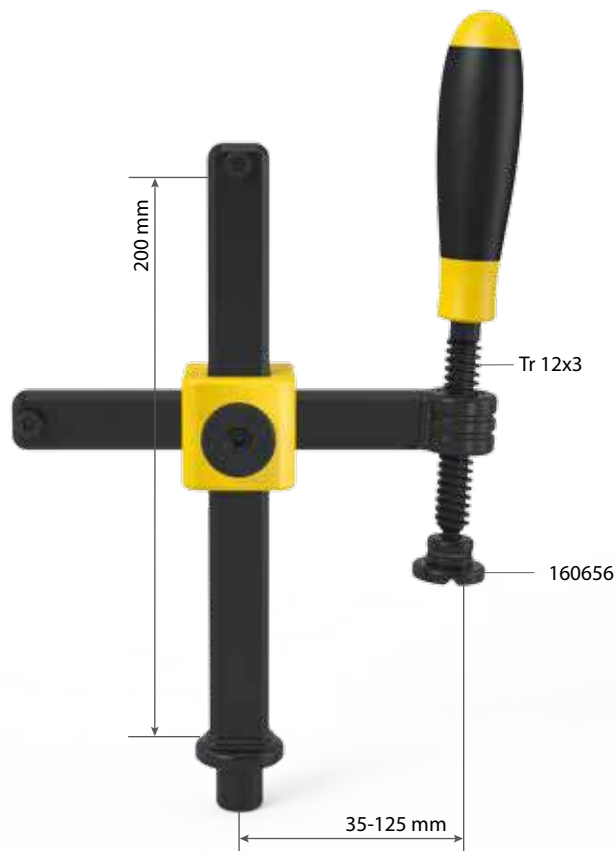
160656.E  
Нержавеющая сталь



160656.P  
полиамид



## Струбцина профессиональная



### Описание:

Струбцина профессиональная обеспечивает быстрый, сильный и точный зажим различных свариваемых элементов. Эффективность данного элемента достигается за счет экономии времени, легкости регулировки и простоты демонтажа струбцины. Для Вашего удобства предлагаются специальные размеры горизонтальных и вертикальных планок. Размер сечения горизонтальных планок 20x10 мм и вертикальных 20x13 мм, последние дополнительно усилены.

Для надежного крепления всех типов свариваемых деталей призмы заменяемы. Подходящие призмы см. на стр. 574.

Длительный срок службы гарантируется за счет применения вороненого материала и возможности заказа частей струбцины по отдельности.

С помощью нового фиксатора на крестовине Вы можете легко изменить высоту.



160610

### Стандартное исполнение

Струбцина профессиональная

максимальная нагрузка:    вес:    номер артикула

2,5 кН

1,20 кг

2-160610 ●

● = Артикул является товаром серийного производства / ○ = Артикул производится под заказ



160634.3



160643



160632



160618.1



160617



160662

**Допчасти, нестандартные размеры и детали для индивидуальной конфигурации**

Вал с резьбой 75 - трапецевидная резьба 12 x 3 мм - для 160610, 160618, 160618.1	75 мм 2-160634.3	90 мм 2-160634.1
Горизонтальная планка 150 - для 160610		150 мм 2-160643
Вертикальная планка 200 - для 160606, 160610		200 мм 2-160632
Втулка с трапецевидной резьбой - для 160610 - трапецевидная резьба для вала струбины 16 системы		15 мм 2-160618.1
Чугунный крестовик для 160606, 160610 - без барашка		42 мм 2-160617
Фиксатор для струбины - для 160606, 160610, 160630		17 мм 2-160662

● = Артикул является товаром серийного производства / ○ = Артикул производится под заказ



## Струбцина профессиональная 45°/90°



## Описание:

Струбцина 45°/90° заменяет стандартные струбцины с углом поворота на 45° или 90°. Она подвижна и работает в диапазоне 0°-360°.

Для надежного крепления любого типа свариваемых деталей призмы заменяемы. Подходящие призмы Вы можете найти на стр. 574.

Размеры используемого железа 20x13 мм.

С помощью нового фиксатора на крестовине, Вы можете легко изменить высоту.



160630

## Стандартное исполнение

Струбцина профессиональная

максимальная нагрузка:

вес:

номер артикула

2,5 кН

0,75 кг

2-160630 ●

● = Артикул является товаром серийного производства / ○ = Артикул производится под заказ



160634.1



160633



160617.2



160662



169108



169109

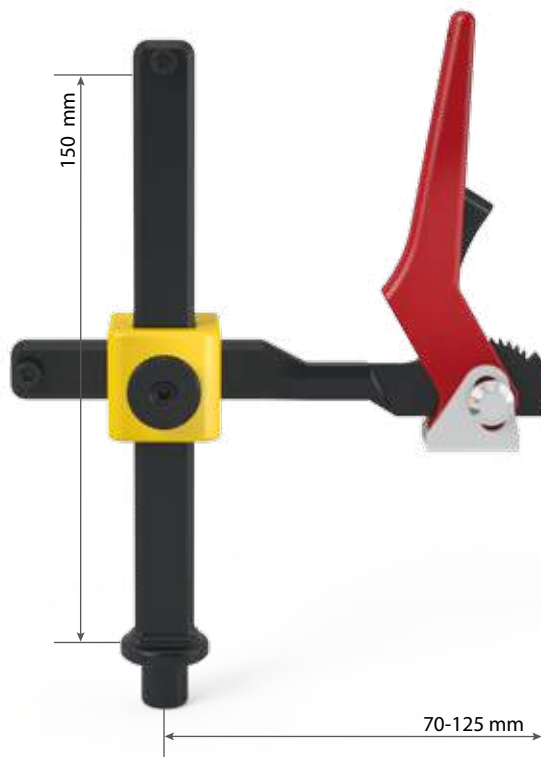
**Допласти, нестандартные размеры и детали для индивидуальной конфигурации**

Вал с резьбой 90 - трапецевидная резьба 12 x 3 мм - для 160630	90 мм 2-160634.1 ●
Вертикальная планка 200 - для 160630	200 мм 2-160633 ●
Чугунный крестовик для 160630 - без барашка	44 мм 2-160617.2 ●
Фиксатор для струбины - для 160606, 160610, 160630	17 мм 2-160662 ●
Направляющая для вала с резьбой - запасная часть для 160630	36 мм 2-169108 ●
Вставка - запасная часть для 160630 - вместе с винтом с потайной головкой M6x20	10 мм 2-169109 ●

● = Артикул является товаром серийного производства / ○ = Артикул производится под заказ



## Быстрозажимная струбцина профессиональная



### Описание:

Быстрозажимная струбцина используется для быстрого и сильного зажима деталей. Сила прижима варьируется. С помощью нового фиксатора на крестовине, Вы можете легко изменить высоту. Размеры сечения планок из железа 20x10 мм и 20x13 мм. Вертикальная планка дополнительно усилена.

Быстрозажимную струбцину рекомендуем использовать на столах 16 системы с плазменной азотацией.



160606

### Стандартное исполнение

Быстрозажимная струбцина профессиональная

максимальная нагрузка:

вес:

номер артикула

2,5 кН

0,90 кг

2-160606 ●

● = Артикул является товаром серийного производства / ○ = Артикул производится под заказ



160637

160632.1

160617

160662

**Допчасти, нестандартные размеры и детали для индивидуальной конфигурации**

Горизонтальная планка с быстрозажимным механизмом 100  
- для 160606

100 мм  
2-160637 ●

Вертикальная планка 150  
- для 160606

150 мм  
2-160632.1 ●

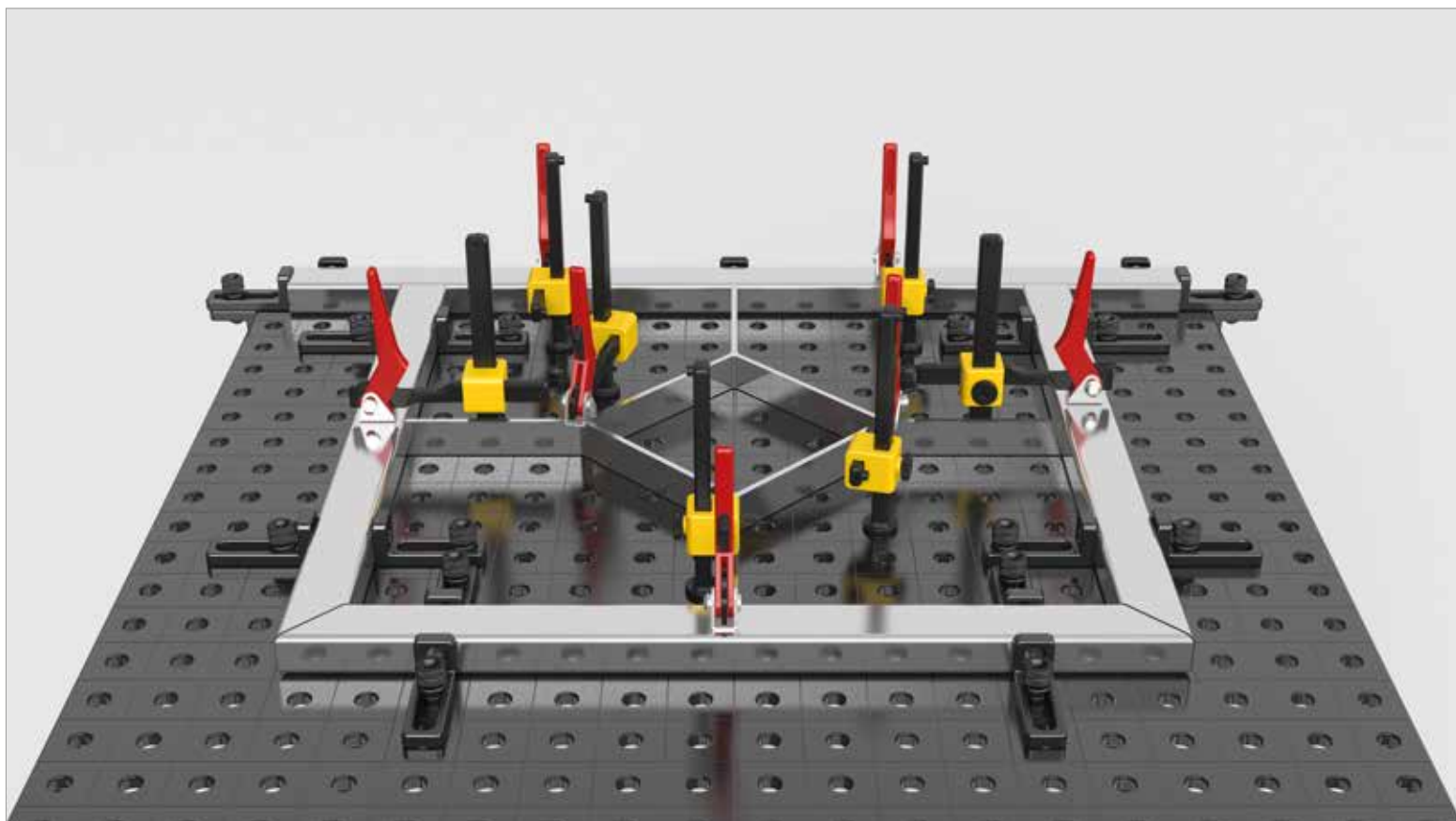
Чугунный крестовик для 160606, 160610  
- без барашка

42 мм  
2-160617 ●

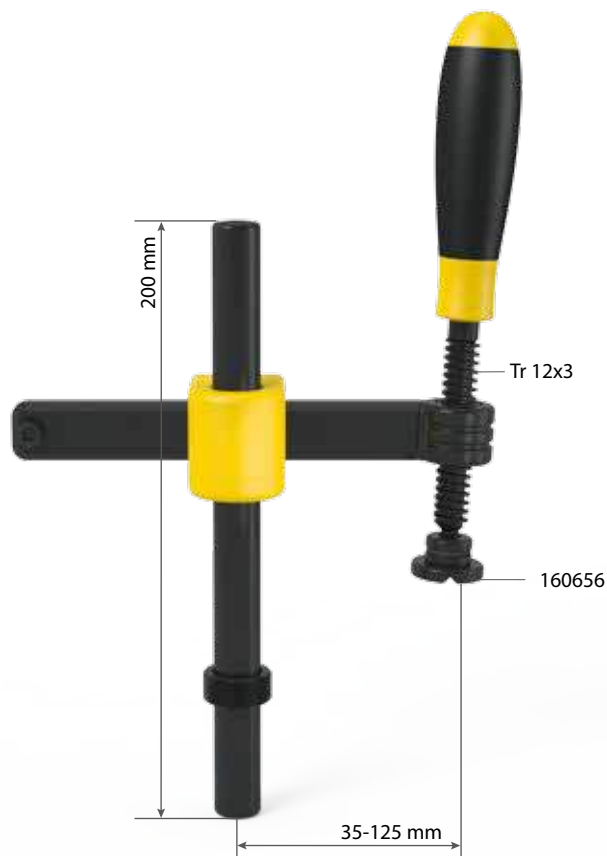
Фиксатор для струбцины  
- для 160606, 160610, 160630

17 мм  
2-160662 ●

● = Артикул является товаром серийного производства / ○ = Артикул производится под заказ



## Струбцина с круглой трубкой



## Описание:

Струбцина с круглой трубкой обеспечивает быстрый, сильный и точный зажим различных сварочных элементов. Эффективность достигается за счет экономии времени, легкости регулировки и простоты демонтажа струбцины. Для вашего удобства, мы предлагаем специальные размеры горизонтальных и вертикальных планок. При работе с деталями из различных материалов призму можно заменить. Подходящие призмы на стр. 574.

Длительный срок службы гарантируется за счет применения вороненного материала и возможности заказа элементов струбцины по отдельности.



160601

## Стандартное исполнение

Струбцина с круглой трубкой

максимальная нагрузка:

вес:

номер артикула

1,5 кН

1,00 кг

2-160601 ●

● = Артикул является товаром серийного производства / ○ = Артикул производится под заказ



160634.3



160643



160642



160653



160618.1

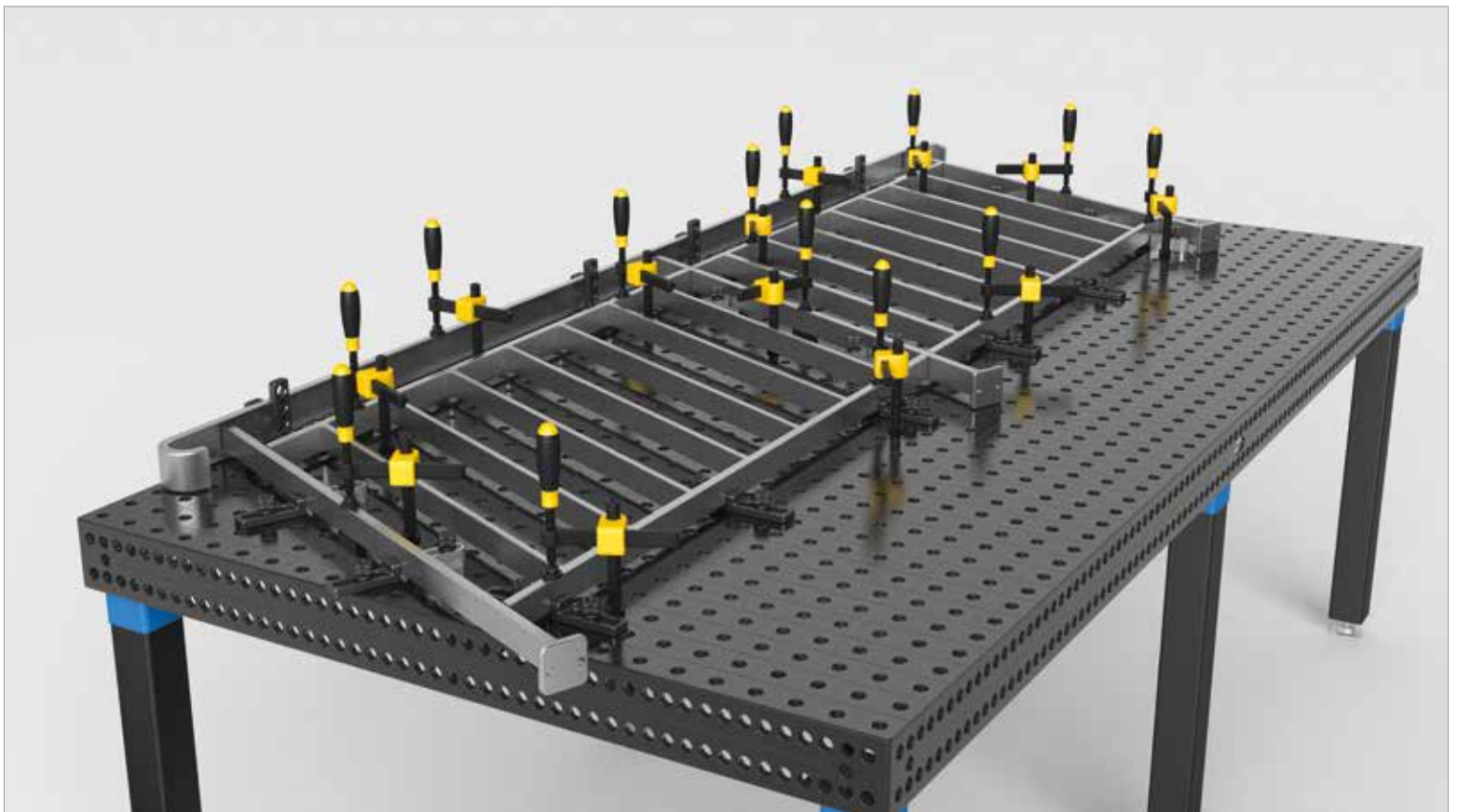


160617.4

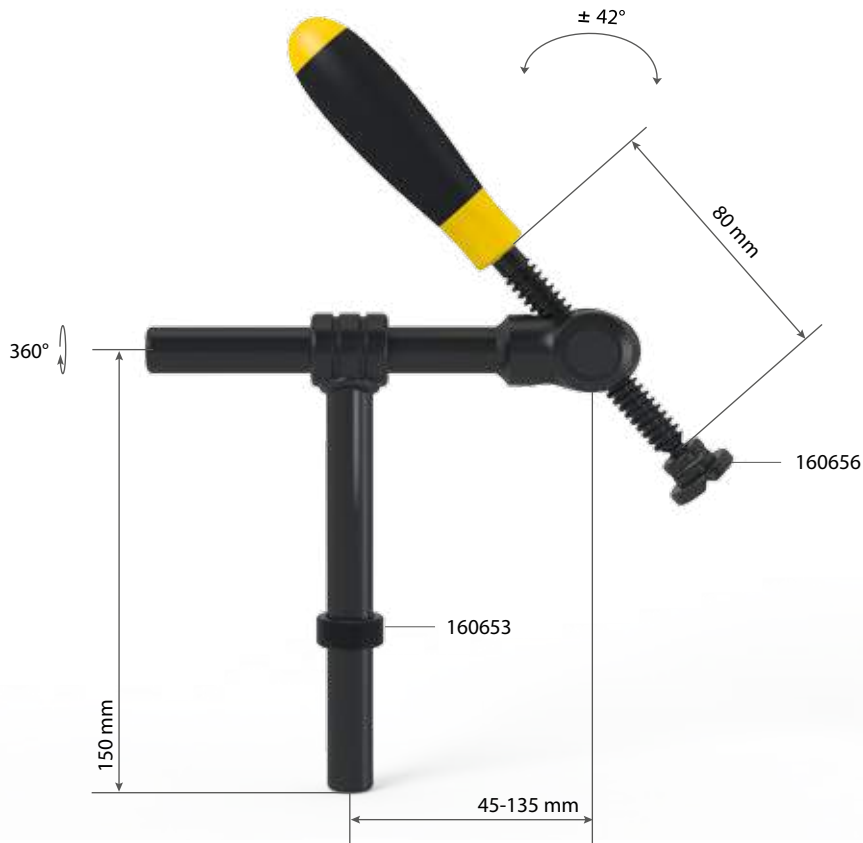
**Допчасти, нестандартные размеры и детали для индивидуальной конфигурации**

Вал с резьбой 75 - трапецевидная резьба 12 x 3 мм - для 160610, 160618, 160618.1	75 мм 2-160634.3	90 мм 2-160634.1
Горизонтальная планка 150 - для 160610		150 мм 2-160643
Вертикальная круглая трубка 200 - для 160601		200 мм 2-160642
Опорное кольцо		2-160653
Втулка с трапецевидной резьбой - для 160610 - трапецевидная резьба для вала струбцины 16 системы		15 мм 2-160618.1
Чугунный крестовик для 160601 - без барашка		50 мм 2-160617.4

● = Артикул является товаром серийного производства / ○ = Артикул производится под заказ



## Базовый винтовой зажим Универсальный



## Описание:

Универсальная струбцина обеспечивает гибкость зажима под углом  $\pm 42^\circ$  за счет вращающегося винта. Эта струбцина объединяет функциональные преимущества стандартных струбцин с углом поворота  $45^\circ$  и  $90^\circ$ . Эти новые возможности делают фиксацию элементов более вариативной: зажим как вертикально, так и под углом.

Горизонтальная трубка и вертикальная регулируются по вылету регулируется и в сочетании с вращающимся винтом создают многообразие прижима. Длина вертикальной и горизонтальной круглых трубок 150 мм.

Призму струбцины можно заменить для фиксации любых деталей из различных материалов. Призмы Вы можете найти на стр. 574.

Долгий срок службы и эффективность обеспечиваются за счет использования вороненного материала и возможности заказа элементов по отдельности. Для установки вертикальной трубки в отверстие используется кольцо (Арт. 160653).



160604



160604.S

## Стандартное исполнение

Базовый винтовой зажим Универсальный

максимальная нагрузка:

вес:

номер артикула

1,5 кН

0,80 кг

2-160604 ●

Базовый винтовой зажим Универсальный индивидуальный размер

2-160604.S ○

● = Артикул является товаром серийного производства / ○ = Артикул производится под заказ



160634.1



160678



160677



160679

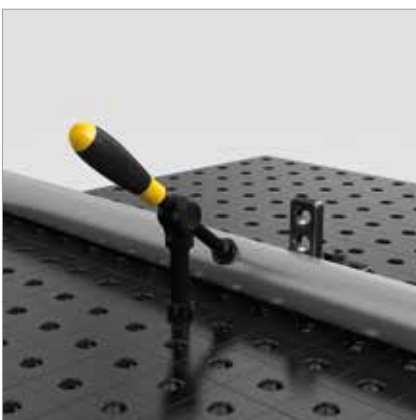
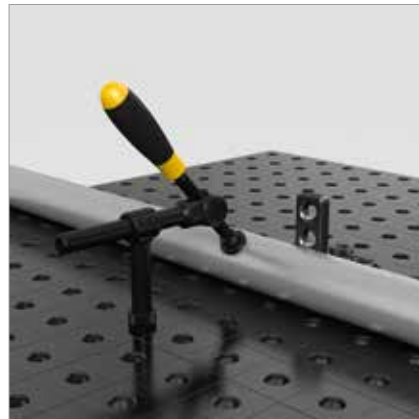


160653

**Допласти, нестандартные размеры и детали для индивидуальной конфигурации**

Вал с резьбой 75 - трапецевидная резьба 12 x 3 мм - для 160610, 160618, 160618.1	75 мм 2-160634.3	90 мм 2-160634.1
Горизонтальная круглая трубка 150 для 160604 - стандарт = 150	150 мм 2-160678	индивидуальный размер 2-160678.S
Вертикальная круглая трубка 150 для 160604 - стандарт = 150 - может использоваться и в качестве горизонтальной планки	150 мм 2-160677	индивидуальный размер 2-160677.S
Крепление в форме втулки - запасная часть для 160604		28 мм 2-160679
Опорное кольцо		2-160653

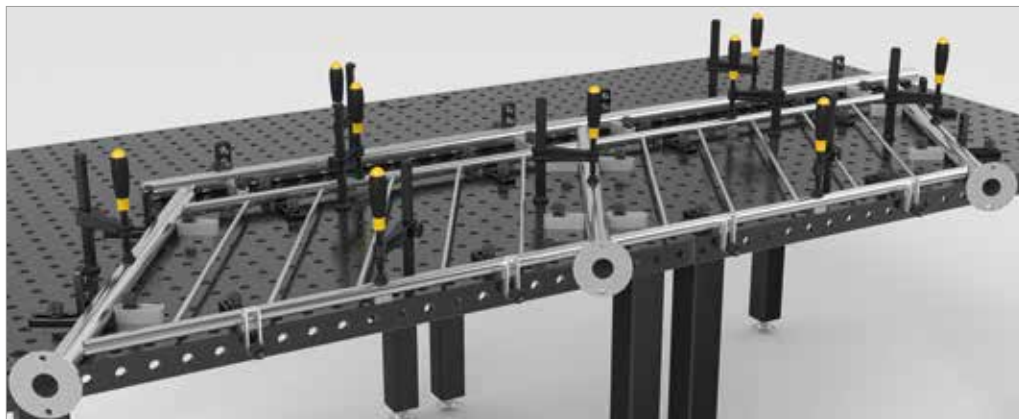
● = Артикул является товаром серийного производства / ○ = Артикул производится под заказ



## Базовая струбцина



160620



## Описание:

Струбцина является простым и прочным зажимным инструментом. Расстояние между струбциной и свариваемой деталью регулируется вращением. Замена призмы позволяет фиксировать элементы из разных материалов.

Информация о призмах размещена на странице 574.

Базовая струбцина  
- вороненый материал

максимальная  
нагрузка

длина: (a)

ширина: (b)

вес:

номер артикула

2,5 кН

200 мм

100 мм

0,95 кг

2-160620 ●

● = Артикул является товаром серийного производства / ○ = Артикул производится под заказ

## Стержень с резьбой короткий

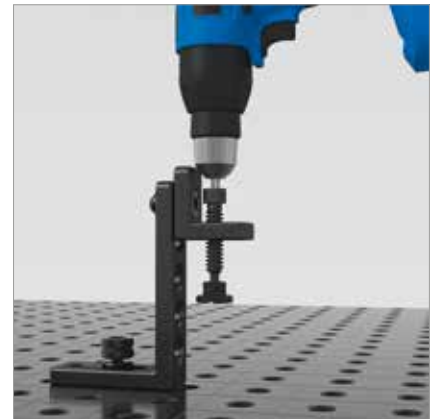
## Описание:

Короткий резьбовой вал и призма применяются для фиксации свариваемых деталей с помощью угольников и других приспособлений системы Siegmund. Втулка позволяет закрепить деталь в отверстии 16-ой системы. Регулируется с помощью гаечного или шестигранного ключа.



160666

160618



высота: (c)    Ø: (o)    вес:    номер артикула

Стержень с резьбой короткий с втулкой и призмой  
- вороненый материал  
- трапецевидная резьба 12 x 3 мм

75 мм

0,10 кг

2-160666 ●

Втулка с трапецевидной резьбой  
- вороненый материал  
- трапецевидная резьба 12 x 3 мм

10 мм

19 мм

0,01 кг

2-160618 ●

● = Артикул является товаром серийного производства / ○ = Артикул производится под заказ

## Призма для струбцин



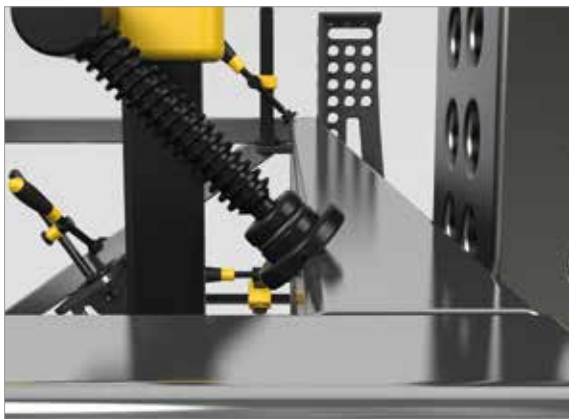
160656



160656.E



160656.P



### Описание:

Призма для струбцины используется как с круглыми, так и с квадратными трубами. Поскольку сферическая головка насажена на вал с резьбой, призма подвижна и точно крепится у свариваемой детали. Ее легко снять и заменить.

Призмы изготавливаются из разных материалов.

Призма из полиамида подходит для легко царапающихся поверхностей, а из нержавеющей стали - для металлов, которые не чувствительны к царапинам (во избежание коррозии).

	высота: (с)	Ø: (о)	вес:	номер артикула
Призма для струбцин - для 160610, 160630, 160620 - вороненый материал - трапецевидная резьба 12 x 3 мм	13 мм	25 мм	0,02 кг	2-160656 ●
Призма для струбцин - для 160610, 160630, 160620 - из нержавеющей стали - трапецевидная резьба 12 x 3 мм	13 мм	25 мм	0,02 кг	2-160656.E ●
Призма для струбцин - для 160610, 160630, 160620 - из полиамида - трапецевидная резьба 12 x 3 мм	13 мм	25 мм	0,01 кг	2-160656.P ●

● = Артикул является товаром серийного производства / ○ = Артикул производится под заказ

## Двойная призма Ø 25 для струбцин

## Описание:

Двойная призма совместима со всеми отверстиями и зажимами 16-ой системы. Кольцо служит для оптимальной фиксации и точности. Угол 120° создает устойчивую поддержку всем круглым трубам. Благодаря выровненным углам, призма может использоваться и с плоскими сварочными элементами.

Призма из полиамида применяется для легко царапающихся поверхностей.



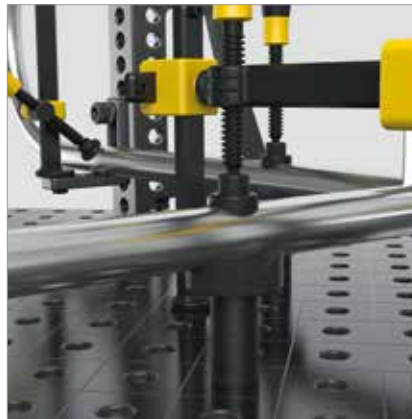
160650



160650.P



160650.A



высота: (с)    Ø: (о)    вес:    номер артикула

Двойная призма Ø 25 - вороненый материал	19 мм	25 мм	0,04 кг	2-160650 ●
Двойная призма Ø 25 - из полиамида	19 мм	25 мм	0,01 кг	2-160650.P ●
Двойная призма Ø 25 - из алюминия	19 мм	25 мм	0,01 кг	2-160650.A ●

● = Артикул является товаром серийного производства / ○ = Артикул производится под заказ

## Шариковый наконечник для струбцин



160660



160660.E



160660.P



160661

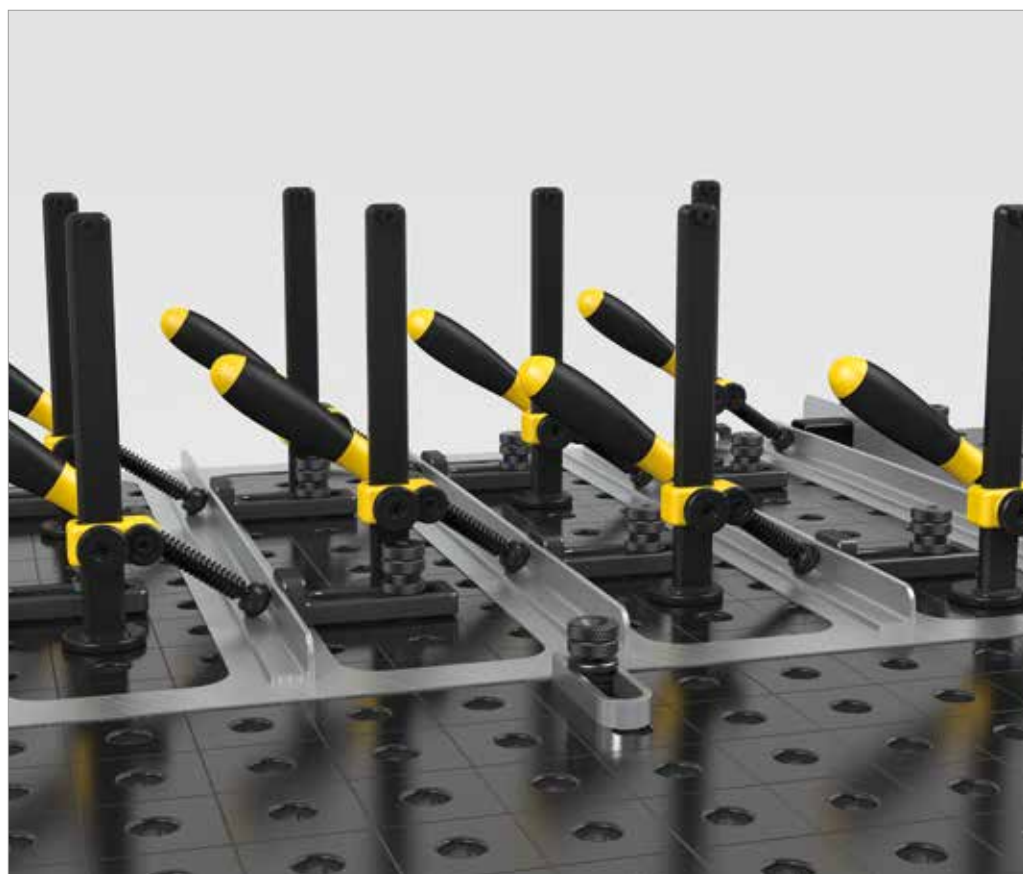
### Описание:

Шариковый наконечник для струбцины был специально разработан для работы в углах и в пазах.

Поскольку на головке вала с резьбой есть сферический наконечник, призма подвижна, поэтому она предельно точно крепится вблизи свариваемой детали.

Наконечник можно легко снять с головки и заменить на другой.

Шариковый наконечник для струбцины изготавливается из разных материалов. Наконечник из полиамида подходит для восприимчивых к царапинам поверхностей, а из нержавеющей стали - для металлов, которые устойчивы к царапинам (во избежание коррозии).





	высота: (с)	Ø: (о)	вес:	номер артикула
Шариковый наконечник для струбцин - для 160610, 160630 - вороненый материал - трапецевидная резьба 12 x 3 мм	13 мм	20 мм	0,02 кг	2-160660 ●
Шариковый наконечник для струбцин - для 160610, 160630 - из нержавеющей стали - трапецевидная резьба 12 x 3 мм	13 мм	20 мм	0,02 кг	2-160660.E ●
Шариковый наконечник для струбцин - для 160610, 160630 - из полиамида - трапецевидная резьба 12 x 3 мм	13 мм	20 мм	0,01 кг	2-160660.P ●
Контактный шарик для струбцин - для 160610, 160630 - вороненый материал - трапецевидная резьба 12 x 3 мм - адаптер для индивидуальных нужд клиента	25 мм	25 мм	0,07 кг	2-160661 ●

● = Артикул является товаром серийного производства / ○ = Артикул производится под заказ



	Стр.
Призмы	580
Универсальная призма Ø 50 / Призма Ø 80	582
Удлинитель призмы / Поддерживающий винт	584
Набор подставок 7 шт. / Фиксирующий конус	586



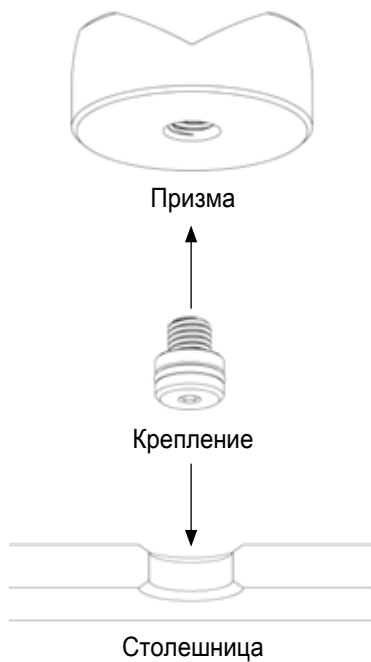
### призмы & Опоры

Все призмы 16-ой системы имеют крепление, которое при желании легко снимается.

С призмой в комплект поставки входят крепление и специальный винт.



ИЛИ:



### УНИВЕРСАЛЬНАЯ ПРИЗМА Ø 50 90° / 120°

Стр. 582

#### ВАРИАНТЫ ИСПОЛНЕНИЯ

вороненая  
алюминий  
полиамид



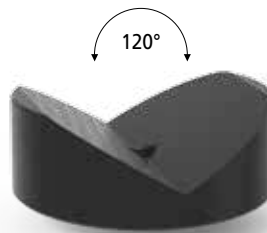
160645.1

### ПРИЗМА Ø 80 120°

Стр. 583

#### ВАРИАНТЫ ИСПОЛНЕНИЯ

вороненая  
алюминий  
полиамид



160652.1

### УДЛИНИТЕЛЬ ПРИЗМЫ

Стр. 584

Быстро и надежно вкручивается в любой тип призмы.

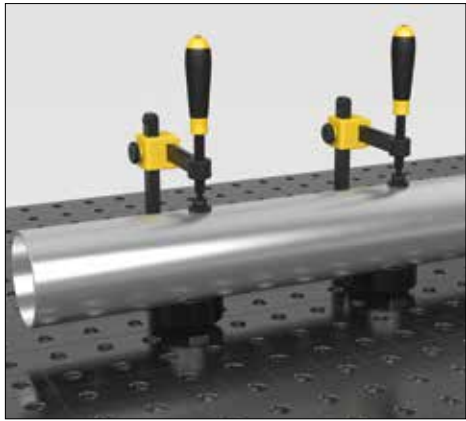


Применение

160649.2

160649.1

160649



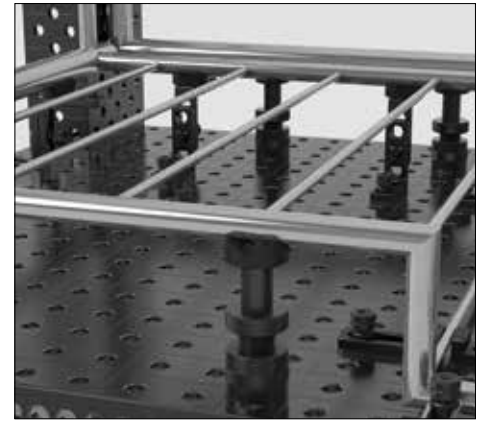
#### С КРЕПЛЕНИЕМ В ОТВЕРСТИИ

Призма с креплением универсально применима для всех отверстий 16-ой системы и создает ровную опорную поверхность для труб.



#### БЕЗ КРЕПЛЕНИЯ НА СТОЛЕ

Все призмы 16-ой системы могут также использоваться без крепления и располагаться на столе независимо от рисунка отверстий.



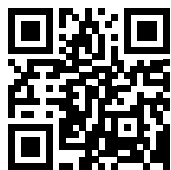
#### С УДЛИНИТЕЛЕМ ПРИЗМЫ

По необходимости можно вкрутить удлинитель призмы. С его помощью вместе с подставками можно работать на различной высоте. Используя поддерживающий винт, возможна бесступенчатая установка в высоту.

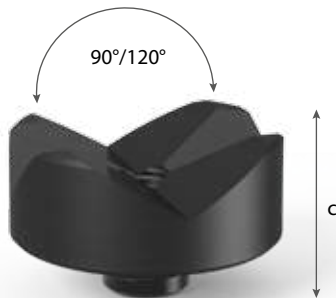
См. набор подставок (Артикул 160821) или поддерживающий винт (Артикул 160822).

Видео к продукции  
Вы найдете здесь:

[www.siegmund/  
V160645](http://www.siegmund/V160645)



Универсальная призма Ø 50 90°/120° с вкрученным креплением



160645.1



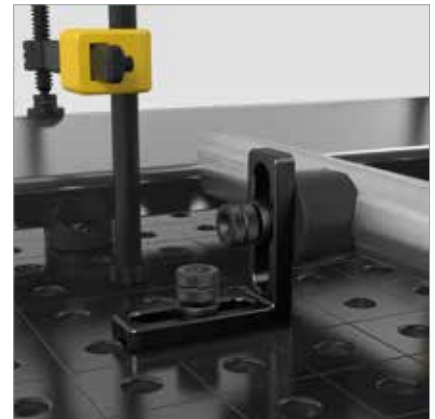
160645.1.A



160645.1.P



160641



#### Описание:

Универсальная призма с углами рабочих поверхностей 90° и 120° может использоваться как с круглыми трубами, так и с прямоугольным профилем под углом поворота 45° диаметром 80 мм. К тому же призма подходит для всех 16 мм отверстий.

Призма с вкручивающимся креплением надежно фиксируется в отверстии. Для свободы расположения независимо от сетки отверстий втулка быстро и просто выкручивается. При необходимости рабочую высоту можно изменить, используя удлинитель призмы.

Призма из полиамида применяется для легко царапающихся поверхностей.

	высота: (с)	Ø: (о)	вес:	номер артикула
Универсальная призма Ø 50 90°/120° с вкрученным креплением - вороненый материал - Резьба М10, напр. как удлинитель призмы Арт. 160649	20 мм	50 мм	0,21 кг	2-160645.1 ●
Универсальная призма Ø 50 90°/120° с вкрученным креплением - из алюминия - Резьба М10, напр. как удлинитель призмы Арт. 160649	20 мм	50 мм	0,07 кг	2-160645.1.A ●
Универсальная призма Ø 50 90°/120° с вкрученным креплением - из полиамида - Резьба М10, напр. как удлинитель призмы Арт. 160649	20 мм	50 мм	0,03 кг	2-160645.1.P ●
Универсальная призма Ø 50 90°/120° без крепления - вороненый материал - Призму можно зафиксировать болтами	35 мм	50 мм	0,39 кг	2-160641 ●

● = Артикул является товаром серийного производства / ○ = Артикул производится под заказ

Стальное крепление по запросу также изготавливается из алюминия или полиамида.

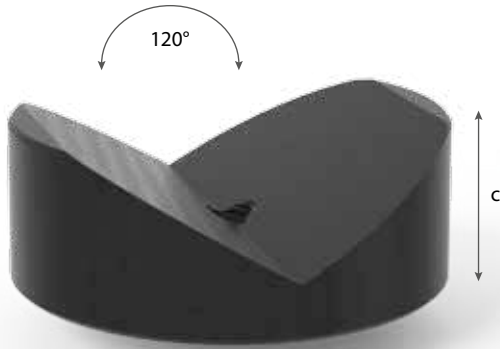
Призма Ø 80 120° с вкрученным креплением

Описание:

Призма Ø 80 с углом 120° создана для труб диаметром 120 мм. Она обеспечивает устойчивую поддержку всем круглым трубам и применима ко всем 16 мм отверстиям.

Призма с вкручивающимся креплением надежно фиксируется в отверстии. Для свободы расположения независимо от сетки отверстий втулка быстро и просто выкручивается. При необходимости рабочую высоту можно изменить, используя удлинитель призмы.

Призма из полиамида применяется для легко царапающихся поверхностей.



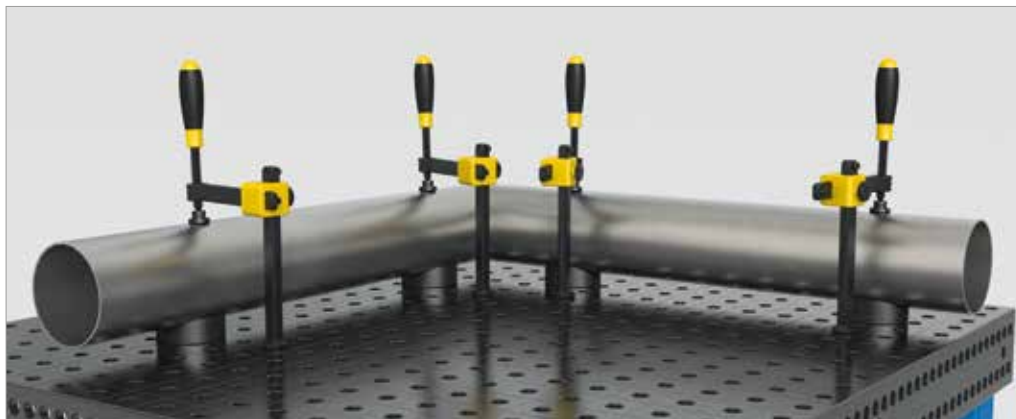
160652.1



160652.1.A



160652.1.P

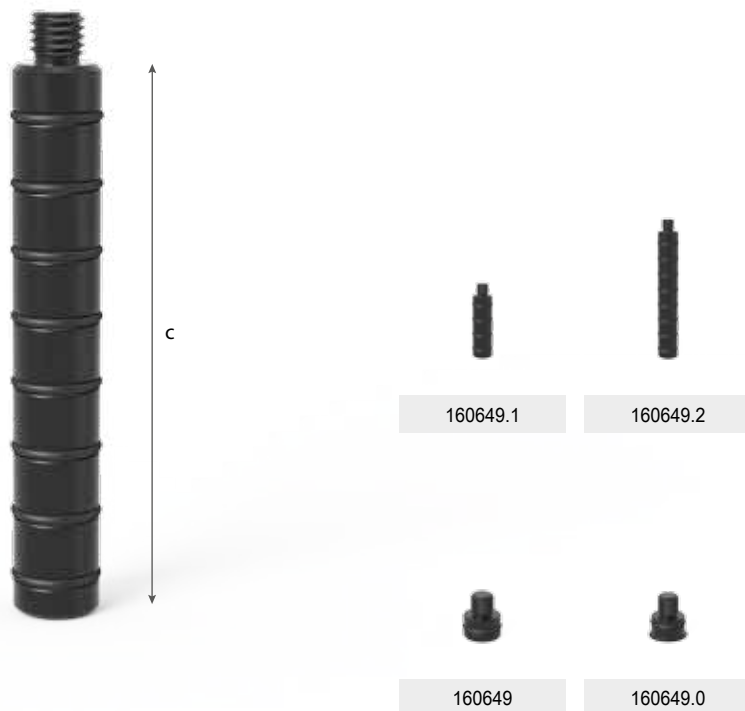


	высота: (c)	Ø: (o)	вес:	номер артикула
Призма Ø 80 120° с вкрученным креплением - вороненый материал - Резьба M10, напр. как удлинитель призмы Арт. 160649	30 мм	80 мм	0,77 кг	2-160652.1 ●
Призма Ø 80 120° с вкрученным креплением - из алюминия - Резьба M10, напр. как удлинитель призмы Арт. 160649	30 мм	80 мм	0,77 кг	2-160652.1.A ●
Призма Ø 80 120° с вкрученным креплением - из полиамида - Резьба M10, напр. как удлинитель призмы Арт. 160649	30 мм	80 мм	0,77 кг	2-160652.1.P ●

● = Артикул является товаром серийного производства / ○ = Артикул производится под заказ

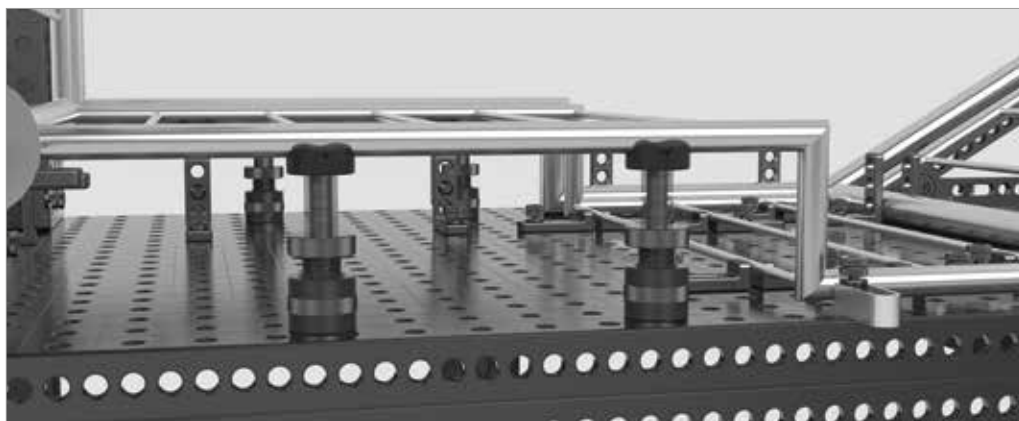
Стальное крепление по запросу также изготавливается из алюминия или полиамида.

## Удлинитель призмы



### Описание:

Удлинитель призмы быстро и надежно вкручивается во все типы призм. При соединении с подставками (Арт. 280821) можно задать различную высоту. При использовании с поддерживающим винтом (Арт. 280822) возможна безотрывная установка.



	длина: (а)	Ø: (о)	вес:	номер артикула
Удлинитель призмы 50 - вороненый материал	50 мм	16 мм	0,08 кг	2-160649.1 ●
Удлинитель призмы 100 - вороненый материал	100 мм	16 мм	0,15 кг	2-160649.2 ●
Опора призмы (с резьбой для соединения с призмой) - вороненый материал	19 мм	16 мм	0,02 кг	2-160649 ●
Специальный винт - для призм 16 системы	20 мм	16 мм	0,02 кг	2-160649.0 ●

● = Артикул является товаром серийного производства / ○ = Артикул производится под заказ

По запросу все элементы можно заказать в исполнении из алюминия или полиамида.

Поддерживающий винт

Описание:

Поддерживающий винт предназначен для регулировки высоты в диапазоне от 50 до 70 мм. Высота может значительно увеличить при помощи удлинителя-призмы и набора подставок.



160822



высота: (с)	Ø: (о)	вес:	номер артикула
50-70 мм	50 мм	0,71 кг	2-160822 ●

Поддерживающий винт Ø 50  
- вороненый материал

● = Артикул является товаром серийного производства / ○ = Артикул производится под заказ

Набор подставок 7 шт.

Описание:

Набор подставок, состоящий из 7 элементов, позволяет создать поверхность разной высоты. Подставки варьируются по высоте от 1 до 60 мм. Самая маленькая предназначена для работы с высокой точностью. Размер указан на самом элементе. Подставки устанавливаются легко и точно при помощи резиновых колец. Используются в отверстиях 16 системы. Резьба M10 внутри подставок позволяет зафиксировать специфические элементы или призмы.



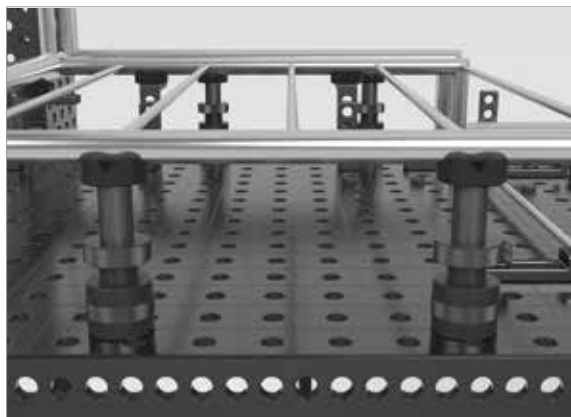
160821



160821.1



160821.2



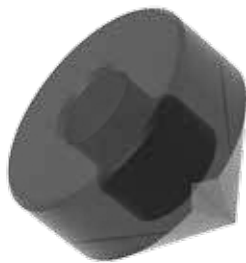
	высота: (с)	Ø: (с)	вес:	номер артикула
Набор подставок 7 шт. - вороненый материал	65 мм	25 мм	0,17 кг	2-160821 ●
Набор подставок - вороненый материал	65 мм	25 мм	0,09 кг	2-160821.1 ●
Набор дисков - Градация дисков: 1 / 2 / 3 / 5 мм 10 / 20 мм		25 мм	0,08 кг	2-160821.2 ●

● = Артикул является товаром серийного производства / ○ = Артикул производится под заказ

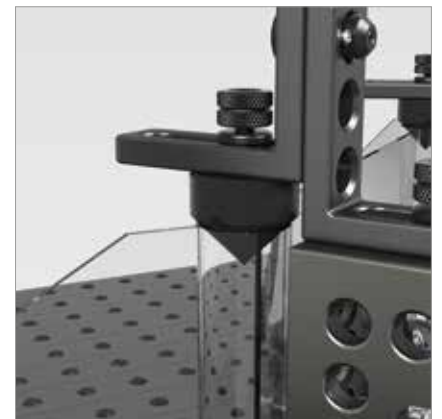
Фиксирующий конус

Описание:

Фиксирующий конус - приспособление для крепления круглых и прямоугольных труб диаметром до < 45 мм, которое осуществляется простым насаживанием. С противоположной стороны конус фиксируется болтом.



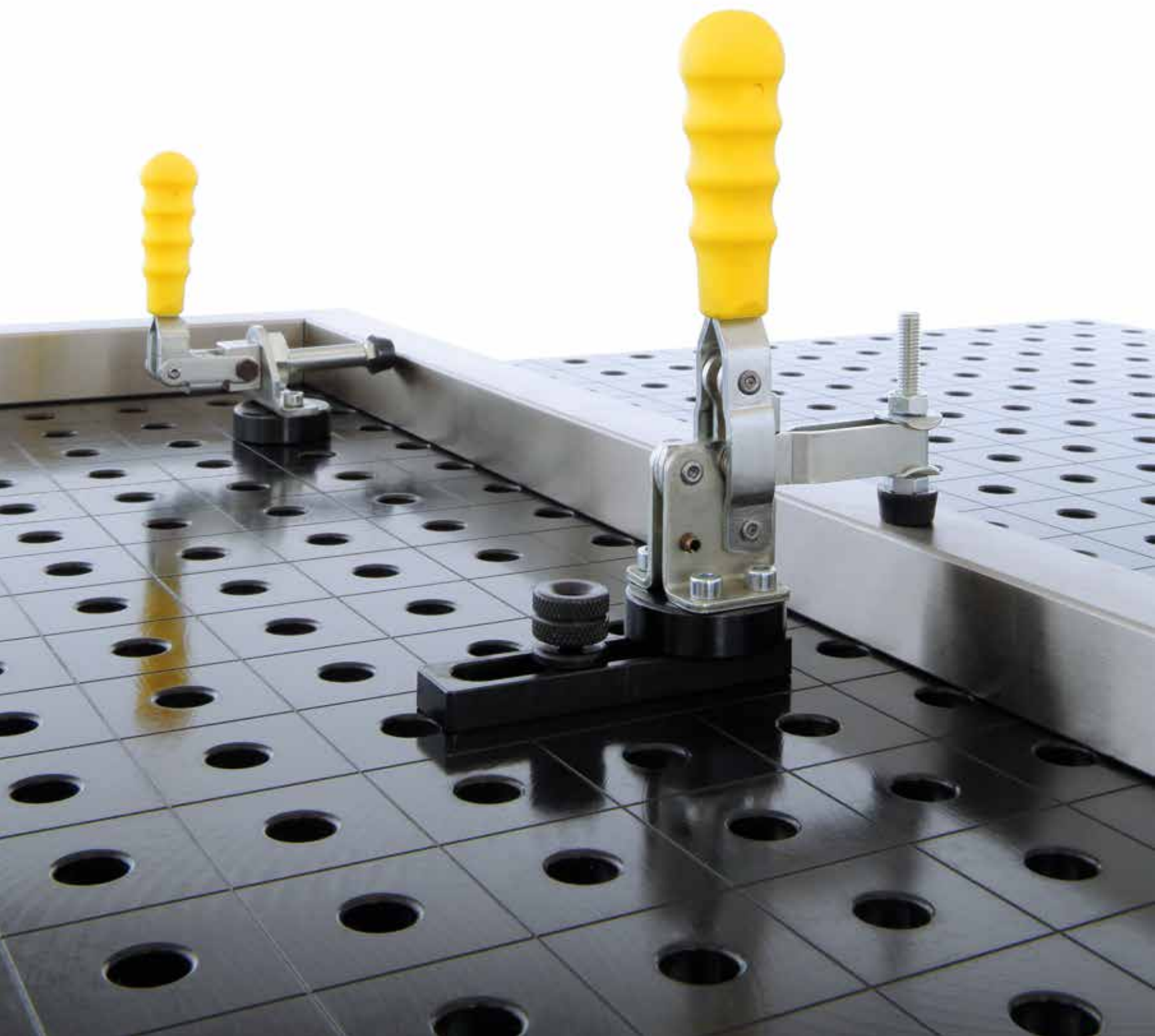
160670



	высота: (с)	Ø: (о)	вес:	номер артикула
Фиксирующий конус - вороненый материал	40 мм	45 мм	0,26 кг	2-160670 ●

● = Артикул является товаром серийного производства / ○ = Артикул производится под заказ

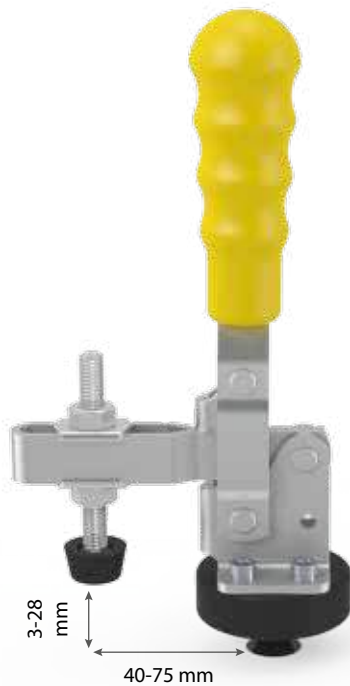
По запросу все элементы можно заказать в исполнении из алюминия или полиамида.



	Стр.
Быстрозажимная струбцина с адаптером / Быстрозажимной горизонтальный зажим с адаптером	590
Адаптер с отверстиями / Адаптер-заготовка без отверстий	592

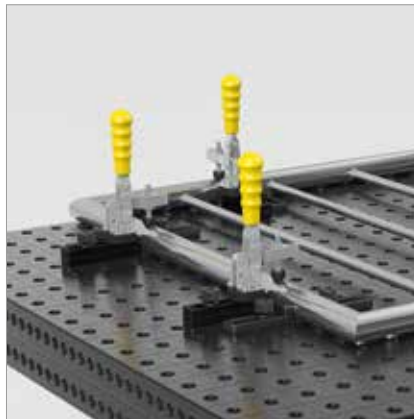


## Быстрозажимная струбцина с адаптером



160705

009082



## Описание:

Быстрозажимной вертикальный зажим может использоваться в любых системных отверстиях 16 системы, благодаря адаптеру. Невероятно гибок в использовании в сочетании с упором Арт. 160420.

Адаптер можно заменить. Адаптеры других размеров смотрите на странице 592.

Быстрозажимная струбцина с адаптером  
- адаптер 160715

вес:

номер артикула

0,95 кг

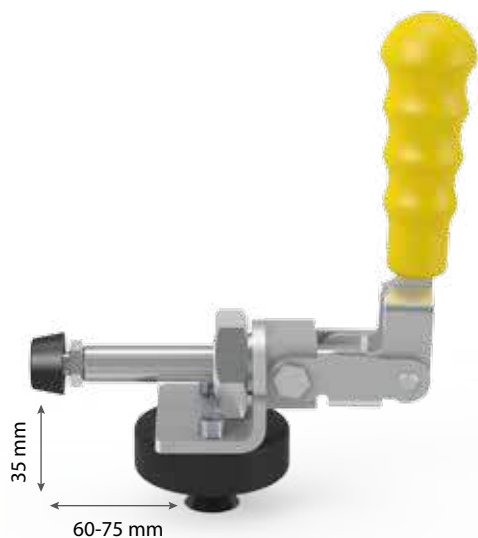
2-160705 ●

Быстрозажимная струбцина

2-009082 ●

● = Артикул является товаром серийного производства / ○ = Артикул производится под заказ

Быстрозажимной горизонтальный зажим с адаптером



160710



009083



Описание:

Благодаря адаптеру этот горизонтальный зажим может использоваться в системных отверстиях 16 системы. Максимальная функциональность достигается при применении универсального упора Арт. 160420.

Адаптер можно заменить. Адаптеры других размеров смотрите на странице 592.

Быстрозажимной горизонтальный зажим с адаптером  
- адаптер 160715

вес: номер артикула

0,91 кг 2-160710 ●

Быстрозажимной горизонтальный зажим

2-009083 ●

● = Артикул является товаром серийного производства / ○ = Артикул производится под заказ

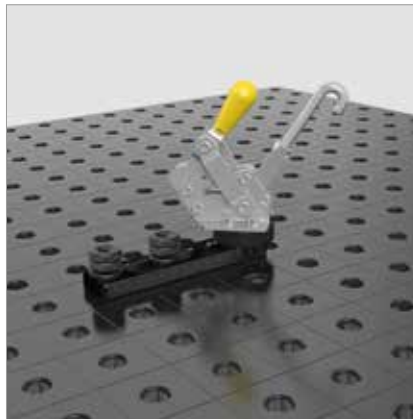
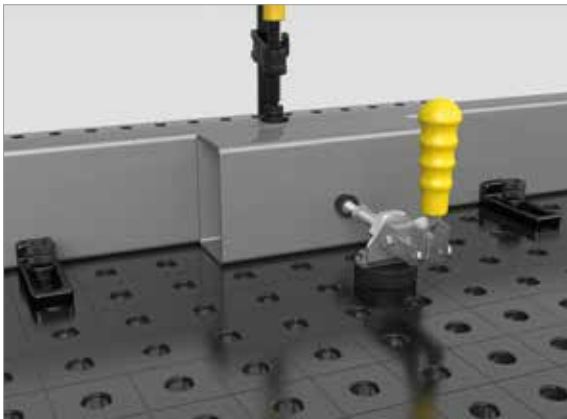
Адаптер с отверстиями / Адаптер-заготовка без отверстий



160715

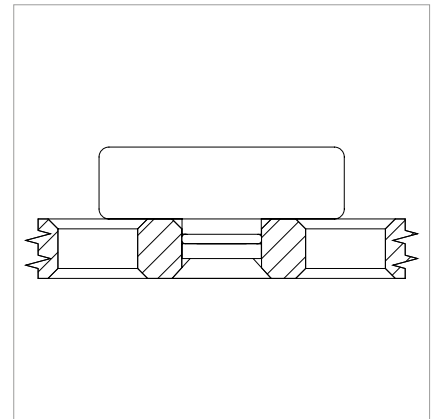


160720



## Описание:

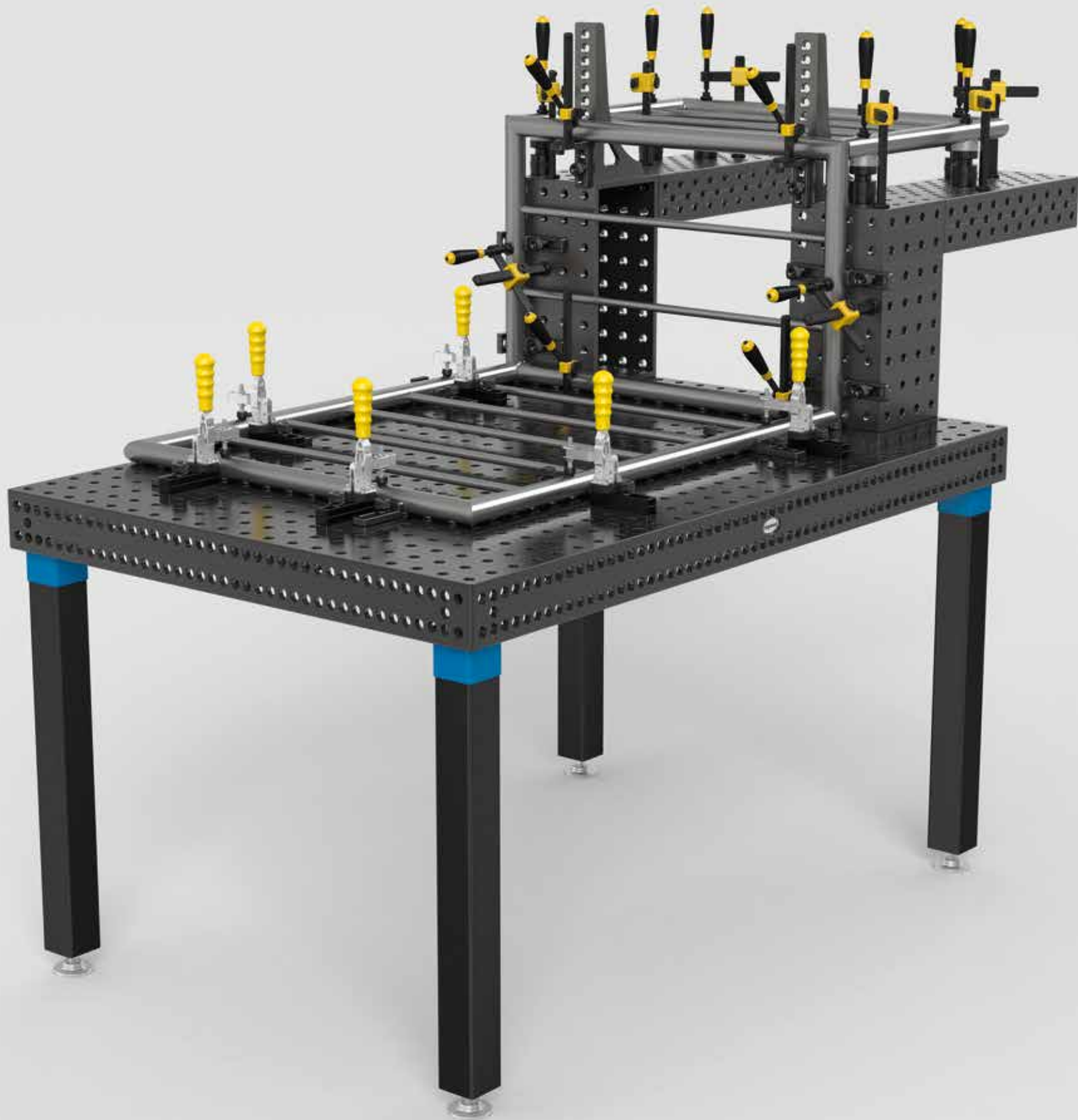
Адаптер с отверстиями может использоваться во всех системных отверстиях 16-ой системы. За счет встроенного кольца достигается максимальная точность.



	высота: (c)	Ø: (o)	MS: (d)	вес:	номер артикула
Адаптер с отверстиями Ø 48 / 15 - для быстрозажимных струбцин	22 мм	48 мм	15 мм	0,20 кг	2-160715 ●
Адаптер-заготовка без отверстий Ø 48 / 15 - для быстрозажимных струбцин	22 мм	48 мм	15 мм	0,25 кг	2-160720 ●

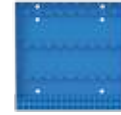
MS=Толщина материала;

● = Артикул является товаром серийного производства / ○ = Артикул производится под заказ

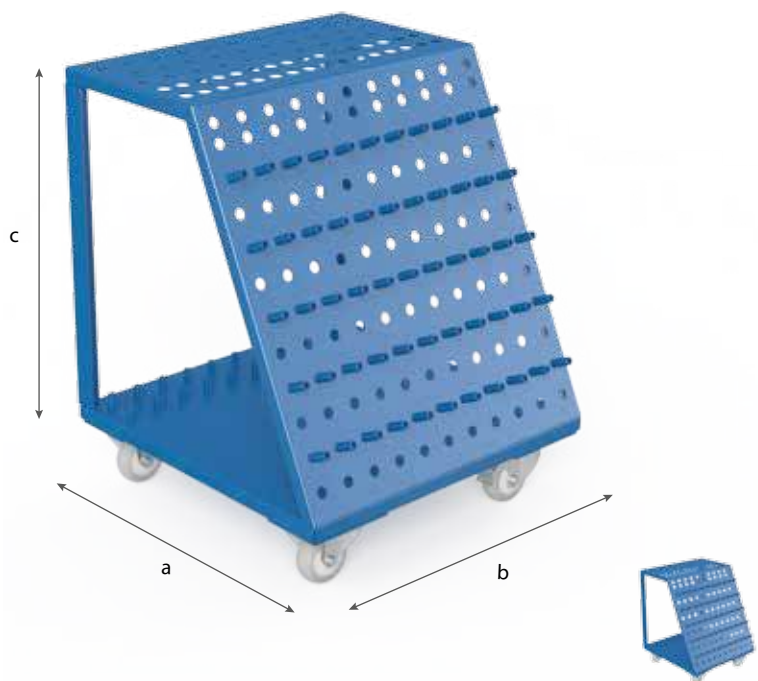




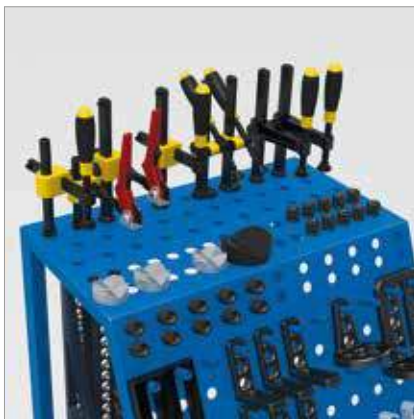
	Стр.
Тележка для инструмента / Настенный органайзер элементов	596
Модульный настенный органайзер элементов / Защитная перегородка	598
Щетка / Держатель горелки	600
Шестигранный ключ / Эксцентриковый упор	602
Транспортировочный кронштейн	604



## Тележка для инструмента



160910



### Описание:

Тележка для инструмента обеспечивает достаточное пространство для размещения приспособлений Siegmund. Элементы всегда находятся у Вас на виду и под рукой, а большие и громоздкие угольники могут храниться внутри. Благодаря удобным колесикам элементы на тележке могут быстро перемещаться от одного рабочего места к другому.

Тележка для инструмента  
- окрашенный материал

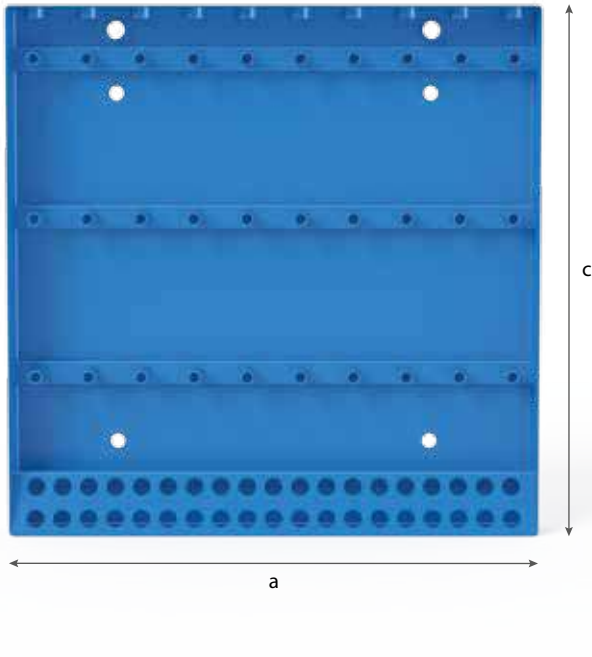
длина: (a)	ширина: (b)	высота: (c)	вес:	номер артикула
560 мм	560 мм	720 мм	30,00 кг	2-160910 ●

● = Артикул является товаром серийного производства / ○ = Артикул производится под заказ

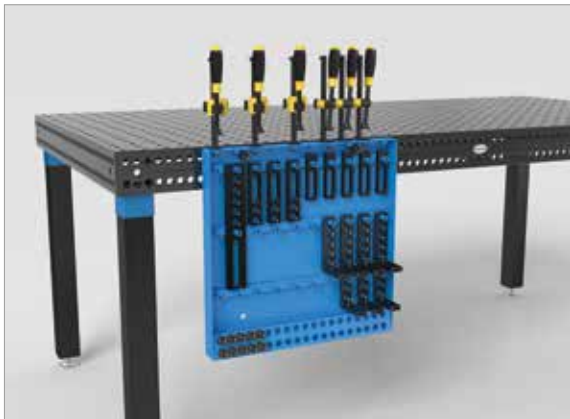
Настенный органайзер элементов

Описание:

С помощью настенного органайзера любой элемент системы Siegmund у Вас всегда под рукой. Органайзер крепится болтами к столу или привинчивается к стене.



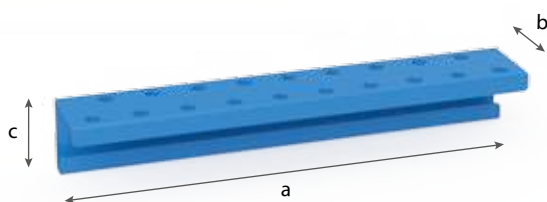
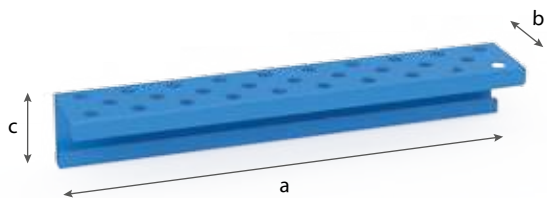
160912



	длина: (a)	ширина: (b)	высота: (c)	вес:	номер артикула
Настенный органайзер элементов - окрашенный материал	500 мм	50 мм	500 мм	7,40 кг	2-160912 ●

● = Артикул является товаром серийного производства / ○ = Артикул производится под заказ

## Модульный настенный органайзер элементов

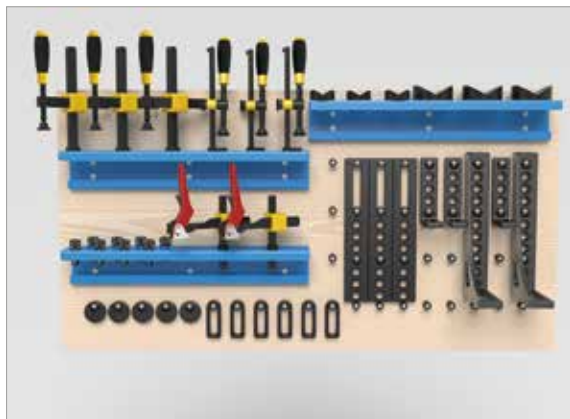


160930

160931



160936



### Описание:

Модульная система позволяет создать настенный органайзер, отвечающий индивидуальным требованиям.

Модуль 160930 (с креплением 16 системы) подходит для струбцин, призм и болтов. Модуль 160931 (без крепления) подходит только для призм и болтов. Используя шпильку 160936, Вы можете разместить все элементы 16 системы на стене.

Задняя стенка не включена в комплект. Лучше использовать доску, проклеенную несколько раз, толщиной не менее 5 см. Инструкцию можно посмотреть в Интернете.

длина: (a)    ширина: (b)    высота: (c)    Ø: (o)    вес:    номер артикула

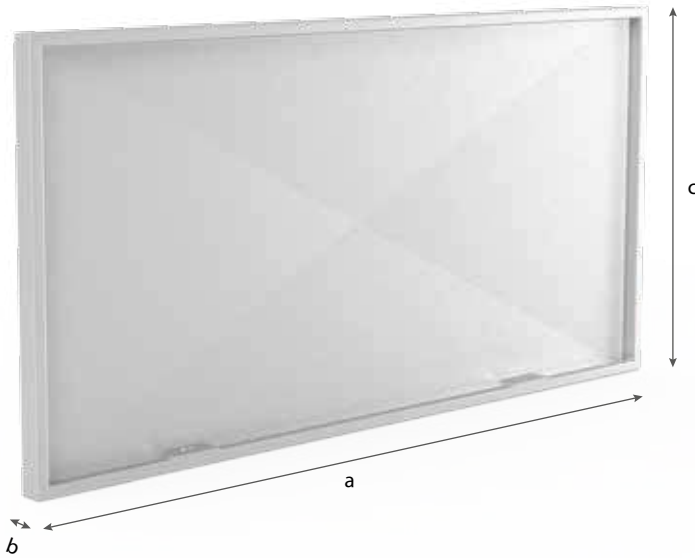
Модуль для настенного органайзера с рукавом - окрашенный материал	500 мм	90 мм	80 мм	16 мм	1,90 кг	2-160930 ●
Модуль для настенного органайзера без рукава - окрашенный материал	500 мм	90 мм	80 мм	16 мм	1,60 кг	2-160931 ●
Шпилька для настенного органайзера - вороненый материал - 10 шт. в упаковке	22 мм			16 мм	0,01 кг	2-160936.10 ●
Набор модулей для настенного органайзера - состоит из 2x 160930, 2x 160931, 5x 160936.10						2-160930.Set ●

● = Артикул является товаром серийного производства / ○ = Артикул производится под заказ

Защитная перегородка

Описание:

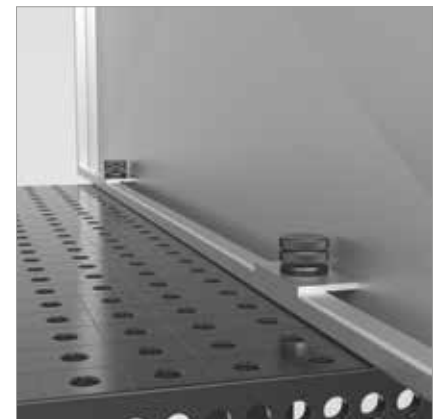
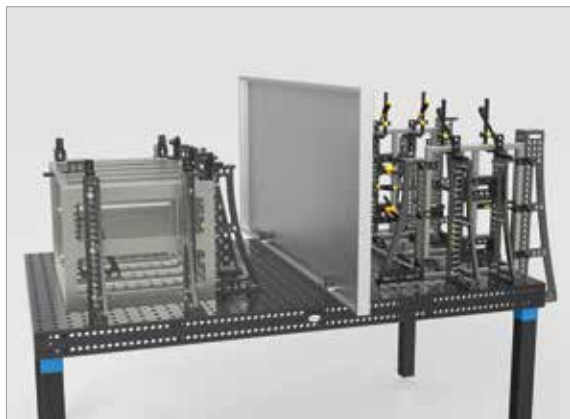
С помощью защитной перегородки стол можно разделить на 2 рабочих места. Размер и расположение рабочих мест устанавливаются в зависимости от задач. Таким образом обе соседние рабочие зоны защищены от попадания сварочных брызг. Перегородка сделана из оцинкованного стального листа и крепится на 2 системных болта. (По производственно-техническим причинам на перегородке могут быть царапины).



280980



000520



	длина: (a)	ширина: (b)	высота: (c)	Ø: (o)	вес:	SK:	AM:	ZK:	номер артикула
Защитная перегородка - По запросу может выполняться окрашенной и лакированной за дополнительную плату	1600 мм	50 мм	800 мм		23,00 кг				2-280980 ●
Переходной быстрозажимной болт 28 -> 16 короткий - вороненый материал	75 мм			40 мм	0,32 кг	55,00 кН	10,00 Нм	10,00 кН	2-000520 ●

SK=срезающее усилие; AM=момент затяжки; ZK=усилие на отрыв;

● = Артикул является товаром серийного производства / ○ = Артикул производится под заказ

Щетка



160820

160820.10



Описание:

Щетка диаметром 17 мм разработана специально для очистки системных отверстий 16-ой системы. Загрязнения легко убираются щеткой.

Щетка Ø 17 с защитным колпачком  
- с защитным колпачком

Щетка Ø 17 с возможностью насадки в перфоратор / 10 штук в упаковке

Ø: (o)      вес:      номер артикула

17 мм      0,05 кг      2-160820 ●

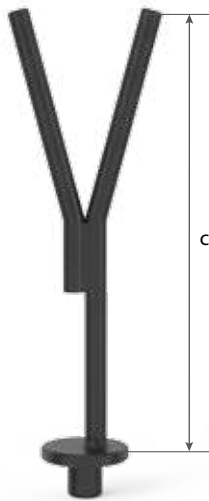
17 мм      0,05 кг      2-160820.10 ●

● = Артикул является товаром серийного производства / ○ = Артикул производится под заказ

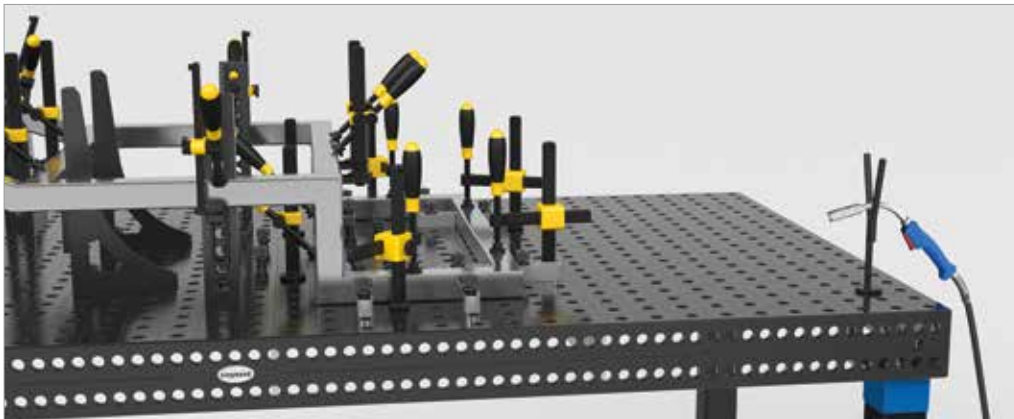
Держатель горелки

Описание:

Держатель горелки может быть зафиксирован в любом системном отверстии и всегда обеспечивает удобное расположение горелки.



160920



высота: (c)	вес:	номер артикула
200 мм	0,27 кг	2-160920 ●

Держатель горелки  
- вороненый материал

● = Артикул является товаром серийного производства / ○ = Артикул производится под заказ

## Шестигранный ключ



160852



### Описание:

Шестигранный ключ практичный инструмент при работе с системными болтами и для быстрой и прочной затяжки струбцин.

Как эффективное вспомогательное средство он идеально подходит для работы с болтами и струбцинами.

Шестигранный ключ 4  
- желтый

вес:

номер артикула

0,06 кг

2-160852 ●

● = Артикул является товаром серийного производства / ○ = Артикул производится под заказ

Эксцентриковый упор

Описание:

Присоединение для массы обеспечивает 100% контакт со столом, исключая перегрев. Легко присоединяется сквозь системное отверстие.

нагрузка до 500 ампер  
поперечное сечение кабеля 70-95 кв.мм



000810



номер артикула

Эксцентриковый упор Комфорт

2-000810 ●

● = Артикул является товаром серийного производства / ○ = Артикул производится под заказ

## Транспортировочный кронштейн



160830

000835

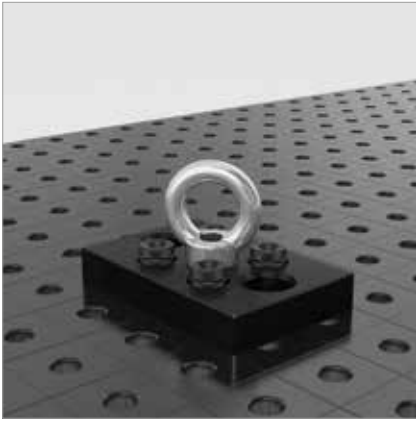
### Описание:

Транспортировочный кронштейн с крепежной плитой обладает несущей способностью 700 кг. Он используется для перемещения сварочных столов, а также других тяжелых элементов систем 16 и 28 легко и безопасно. Крепеж осуществляется с помощью 4-х системных болтов.

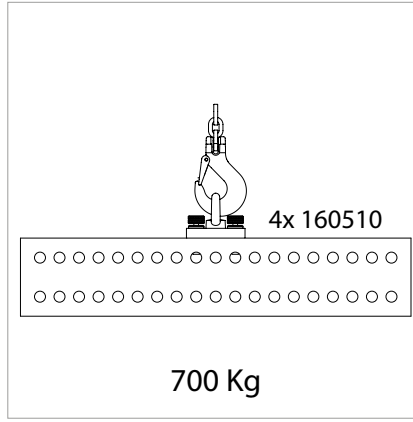
При работе с транспортировочным кронштейном необходимо соблюдать общие требования безопасности. Несущая способность существенно снижается в зависимости от способа соединения. В процессе транспортировки элементы нельзя поднимать выше чем на 100 мм и никто не должен находиться под перемещаемыми элементами.

В целях Вашей безопасности обращаем Ваше внимание на следующее: рым-гайки должны быть вкручены до упора. длины сопряженной резьбы должно хватать. следует избегать боковой тяги.

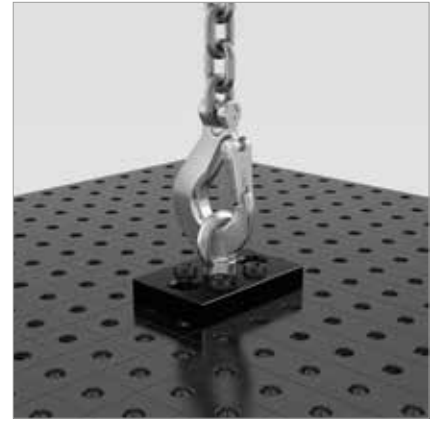




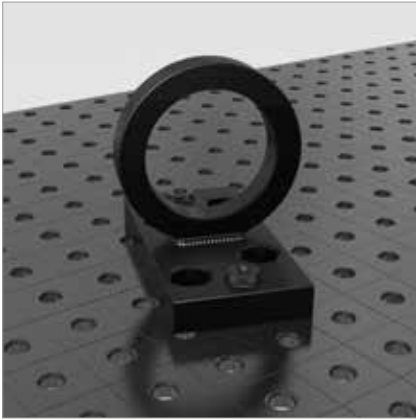
160830



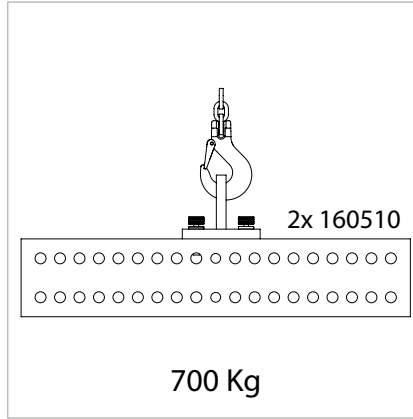
160830



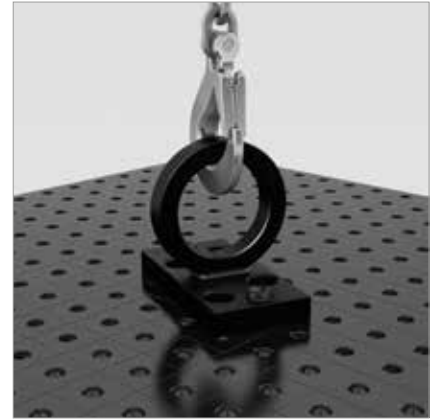
160830



000835



000835



000835

	длина: (a)	ширина: (b)	высота: (c)	вес:	номер артикула
Транспортировочный кронштейн с крепежной плитой - грузоподъемность 700 кг (с 4x 160510)	150 мм	100 мм	25 мм	2,63 кг	2-160830 ●
Транспортировочный кронштейн - грузоподъемность 700 кг (с 2x 160510) - для столов 28-ой и 16-ой систем	200 мм	100 мм	165 мм	4,50 кг	2-000835 ●

● = Артикул является товаром серийного производства / ○ = Артикул производится под заказ

Не допустимо для 160055 (4000x2000x100 mm)





	Стр.
Набор 1 / Набор 2	608
Набор 3 / Набор 4	610
Набор 5	612
Набор 1 из алюминия / Набор 2 из алюминия	614

## Набор 1

2-163100



Струбцина

вороненая

160610

4 x



Болт

вороненый

160510

12 x



Упор

азотированный

160420.N

4 x



Угольник

азотированный

160110.N

4 x



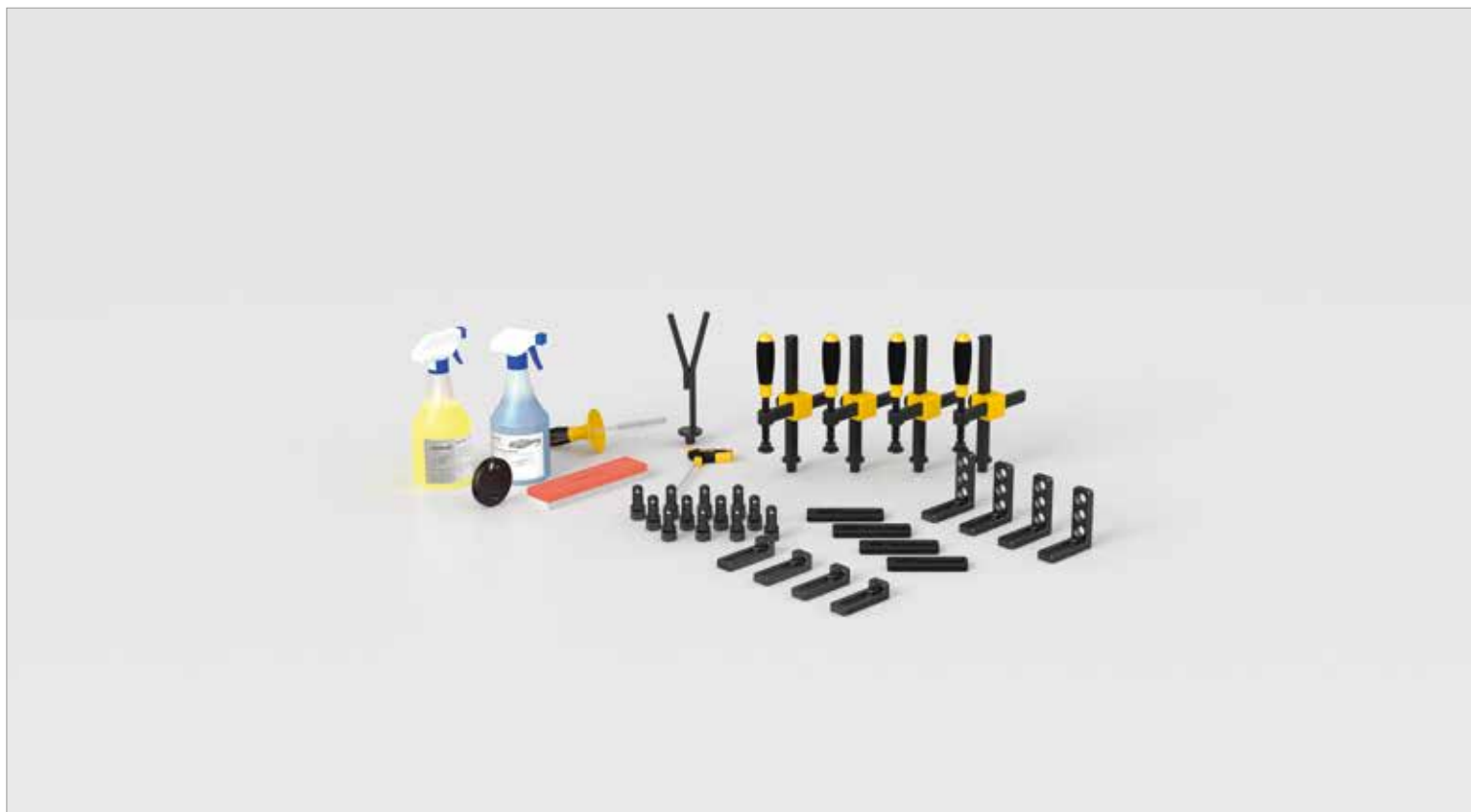
Угольник

азотированный

160108.N

4 x

с Набор аксессуаров (163999): 1x 160402, 1x 160852, 1x 160820, 1x 000942, 1x 000911, 1x 000921, 1x 160920

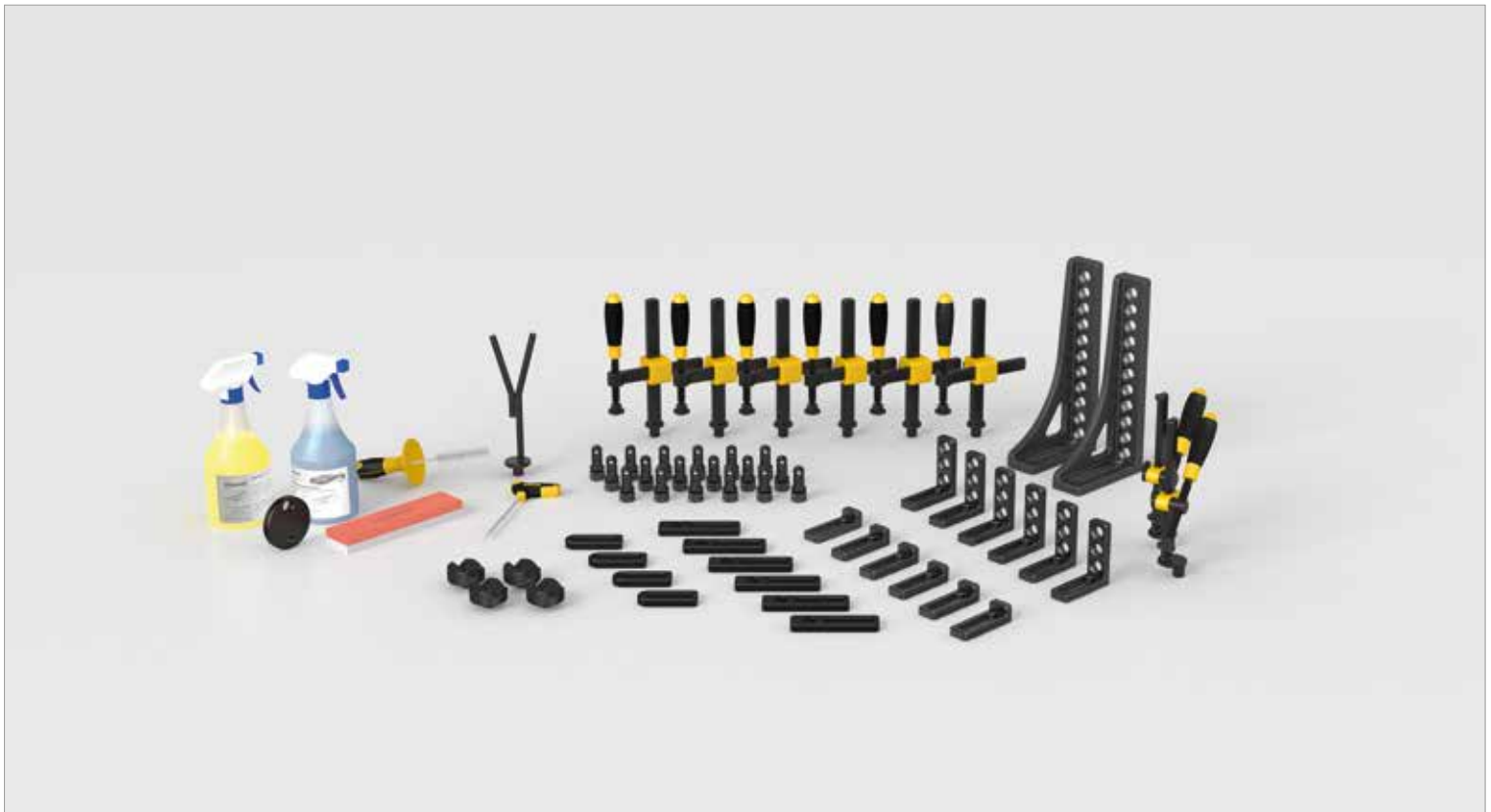


2-163200

						
Струбцина	Струбцина	Призма	Болт	Упор	Упор	Угольник
вороненая	вороненая	вороненая	вороненый	азотированный	азотированный	азотированный
160610	160630	160645.1	160510	160410.N	160420.N	160110.N
6 x	2 x	4 x	18 x	4 x	6 x	6 x

	
Угольник	Угольник
азотированный	вороненый
160108.N	160162
6 x	2 x

с Набор аксессуаров (163999): 1x 160402, 1x 160852, 1x 160820, 1x 000942, 1x 000911, 1x 000921, 1x 160920



## Набор 3

2-163300



Струбцина

вороненая

160610

8 x



Струбцина

вороненая

160630

4 x



Призма

вороненая

160645.1

4 x



Болт

вороненый

160510

24 x



Упор

азотированный

160410.N

4 x



Упор

азотированный

160420.N

8 x



Угольник

азотированный

160110.N

8 x

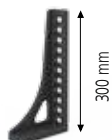


Угольник

азотированный

160108.N

8 x

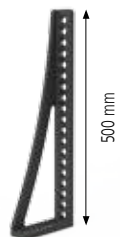


Угольник

вороненый

160162

2 x



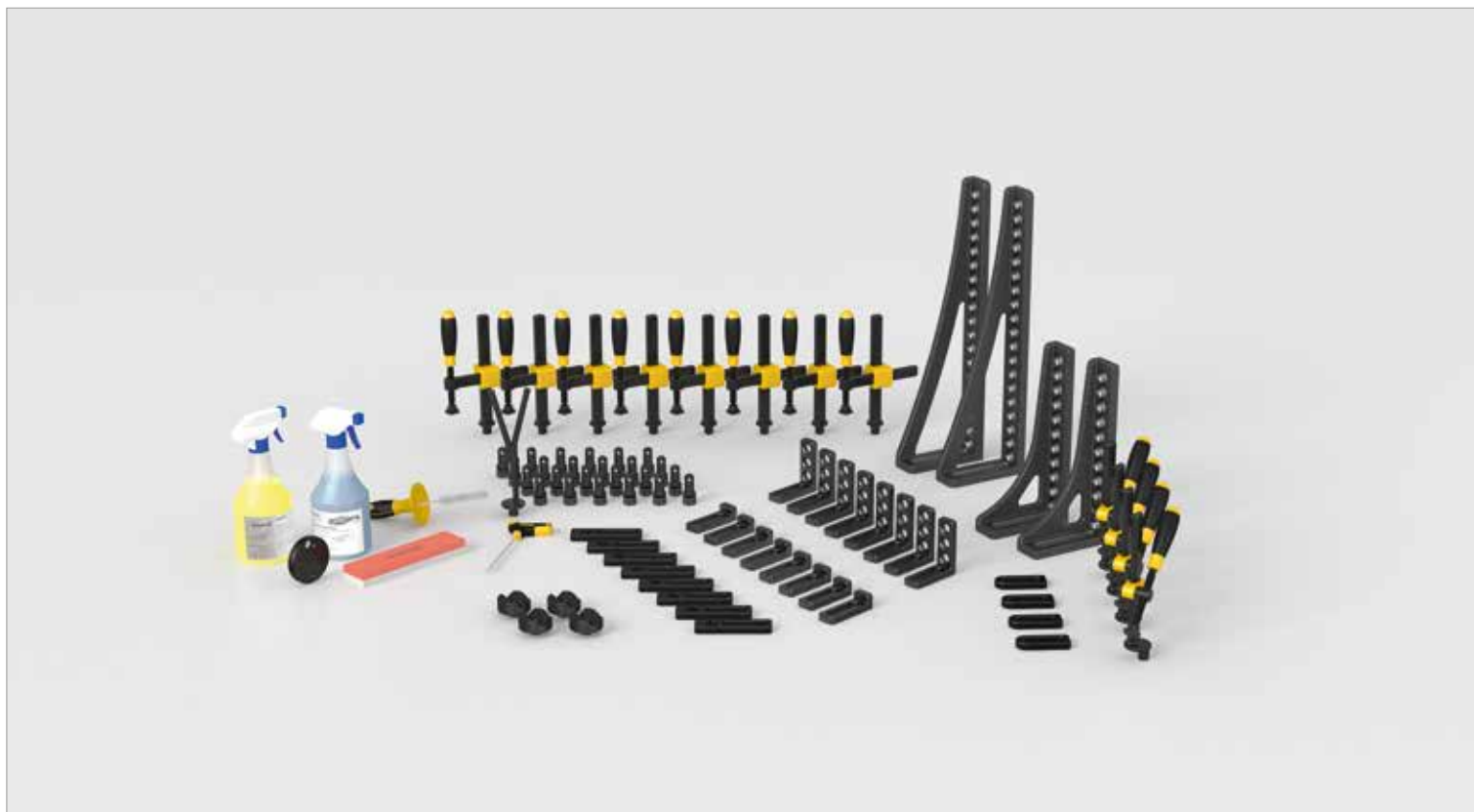
Угольник

вороненый

160164


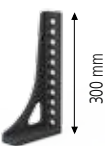
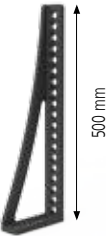



2 x

с Набор аксессуаров (163999): 1x 160402, 1x 160852, 1x 160820, 1x 000942, 1x 000911, 1x 000921, 1x 160920



2-163400

						
Струбцина	Струбцина	Призма	Болт	Упор	Упор	Угольник
вороненая	вороненая	вороненая	вороненый	азотированный	азотированный	азотированный
160610	160630	160645.1	160510	160410.N	160420.N	160110.N
10 x	4 x	8 x	30 x	8 x	10 x	10 x

					
Угольник	Угольник	Угольник	Угольник	Угольник	Тележка для инструмента
азотированный	вороненый	вороненый	из чугуна / вороненый	вороненый	окрашенная
160108.N	160162	160164	160161+63	160134+36	160910
10 x	2 x	2 x	1 x + 1 x	1 x + 1 x	1 x

с Набор аксессуаров (163999): 1x 160402, 1x 160852, 1x 160820, 1x 000942, 1x 000911, 1x 000921, 1x 160920



## Набор 5

2-163500



Струбцина

вороненая

160610

12 x



Струбцина

вороненая

160630

6 x



Призма

вороненая

160645.1

8 x



Болт

вороненый

160510

36 x



Упор

азотированный

160410.N

8 x



Упор

азотированный

160420.N

12 x



Угольник

азотированный

160110.N

12 x

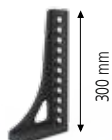


Угольник

азотированный

160108.N

12 x

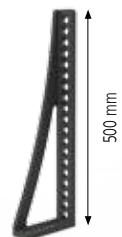


Угольник

вороненый

160162

2 x

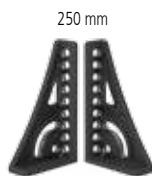


Угольник

вороненый

160164

2 x



Угольник

из чугуна / вороненый

160161+63

1 x + 1 x

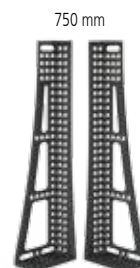


Угольник

вороненый

160134+36

1 x + 1 x



Угольник

азотированный

160146+48.P

1 x + 1 x



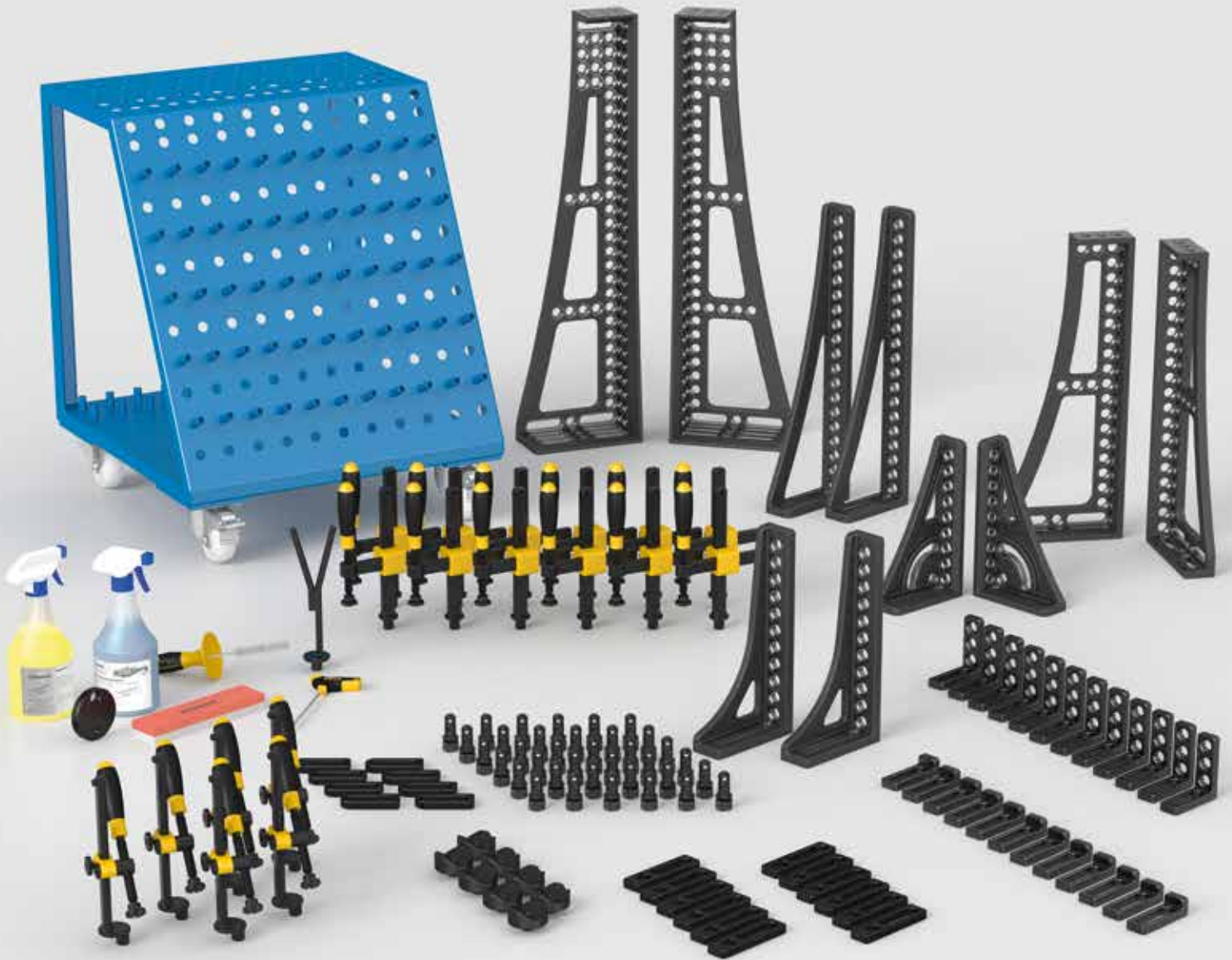
Тележка для инструмента

окрашенная

160910

1 x

с Набор аксессуаров (163999): 1x 160402, 1x 160852, 1x 160820, 1x 000942, 1x 000911, 1x 000921, 1x 160920



## Набор 1 из алюминия

2-163100.A



Струбцина

Струбцина

Призма

Болт

Упор

Упор

Угольник

вороненая

вороненая

из полиамида

вороненый

из алюминия

из алюминия

из алюминия

160610

160630

160656.P

160510

160412

160420.A

160110.A

6 x

2 x

8 x

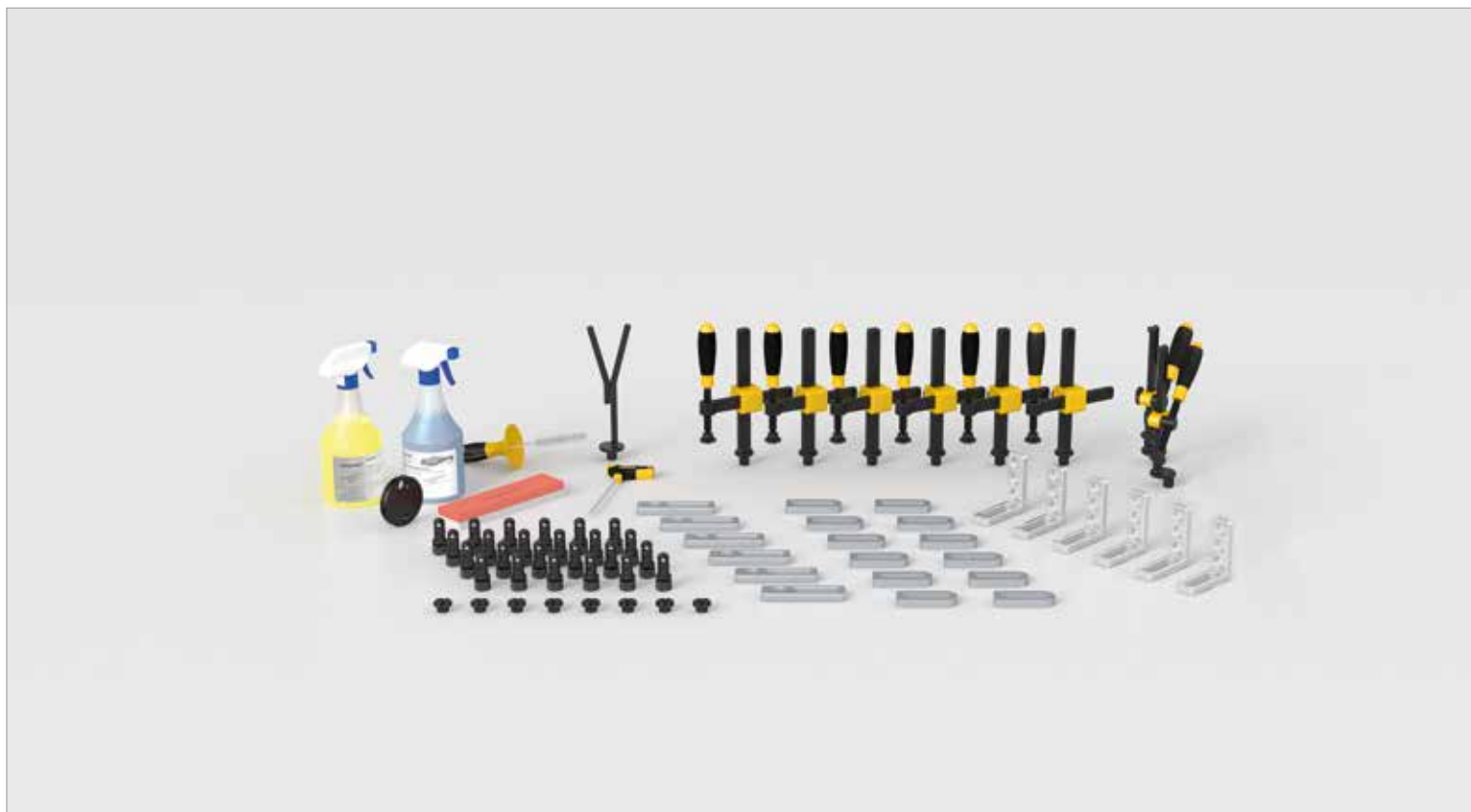
24 x

12 x

6 x

6 x

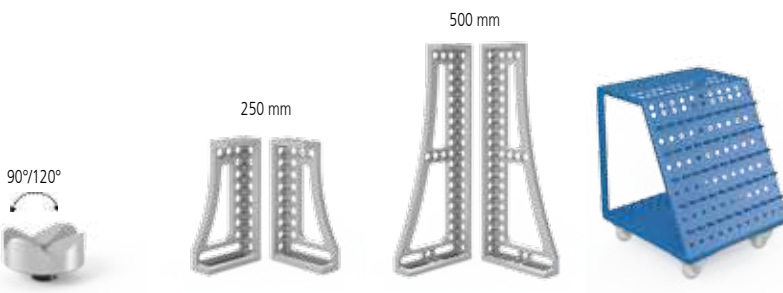
с Набор аксессуаров (163999): 1x 160402, 1x 160852, 1x 160820, 1x 000942, 1x 000911, 1x 000921, 1x 160920



2-163200.A

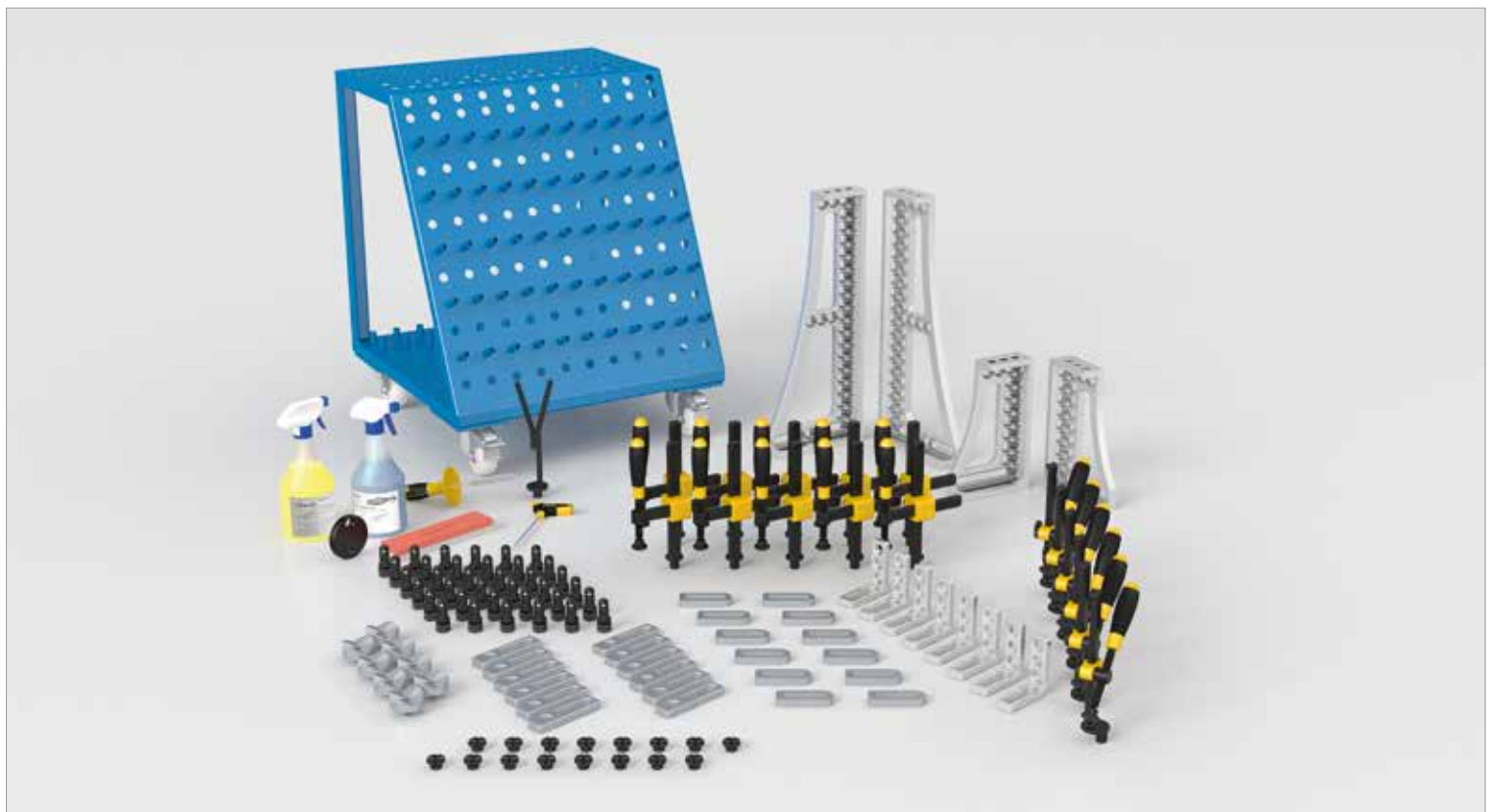


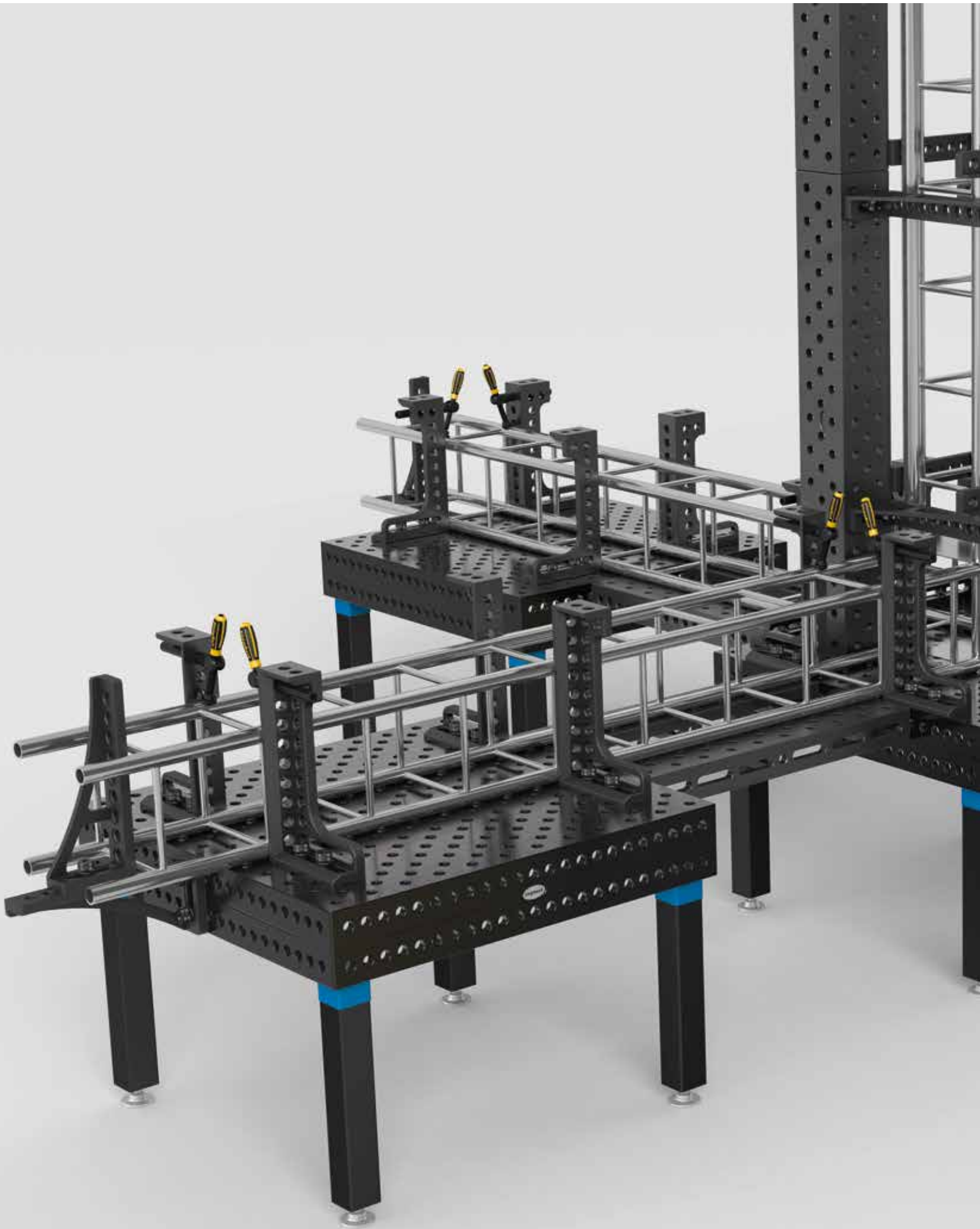
Струбцина	Струбцина	Призма	Болт	Упор	Упор	Угольник
вороненая	вороненая	из полиамида	вороненый	из алюминия	из алюминия	из алюминия
160610	160630	160656.P	160510	160412	160420.A	160110.A
10 x	6 x	16 x	36 x	12 x	12 x	8 x

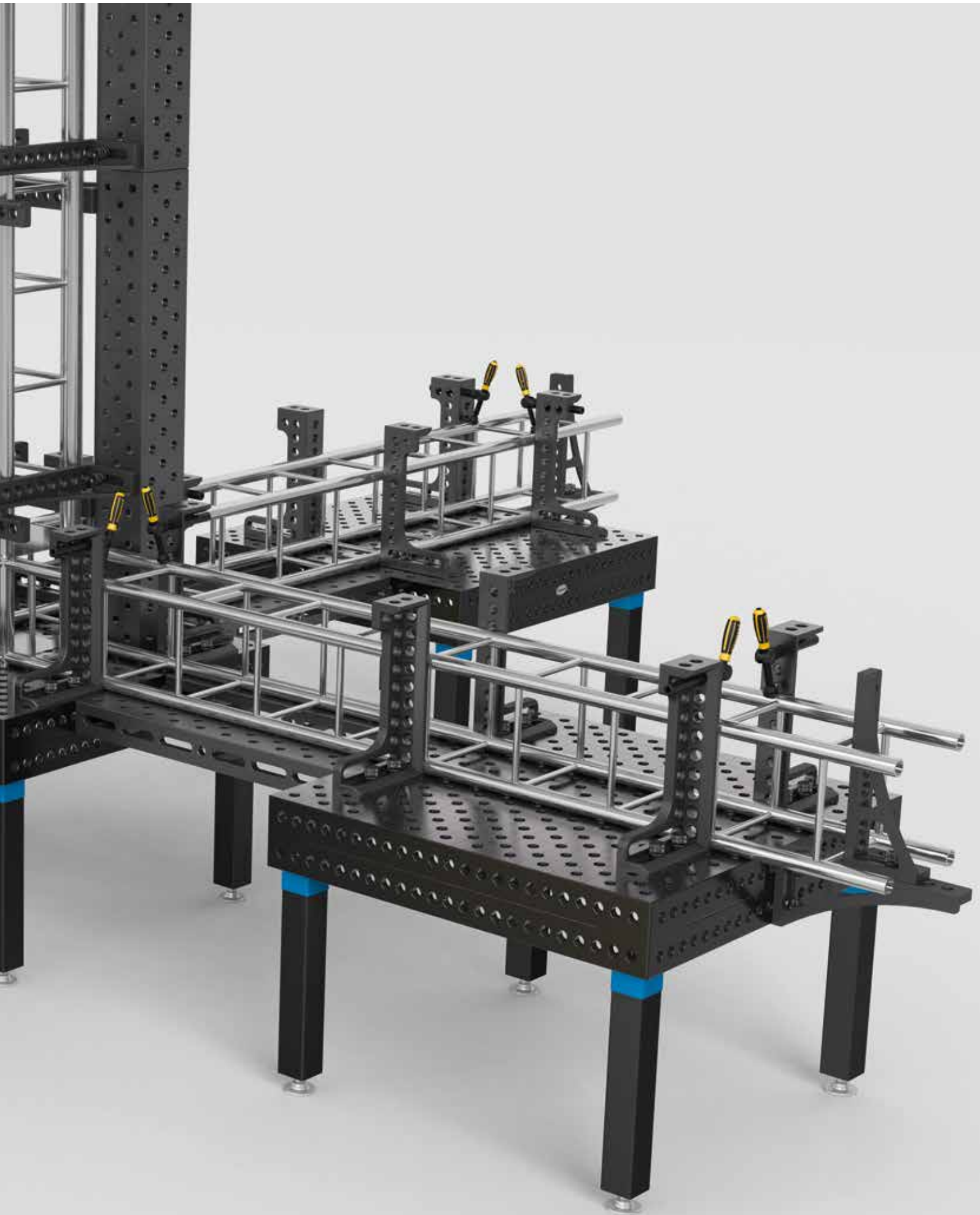


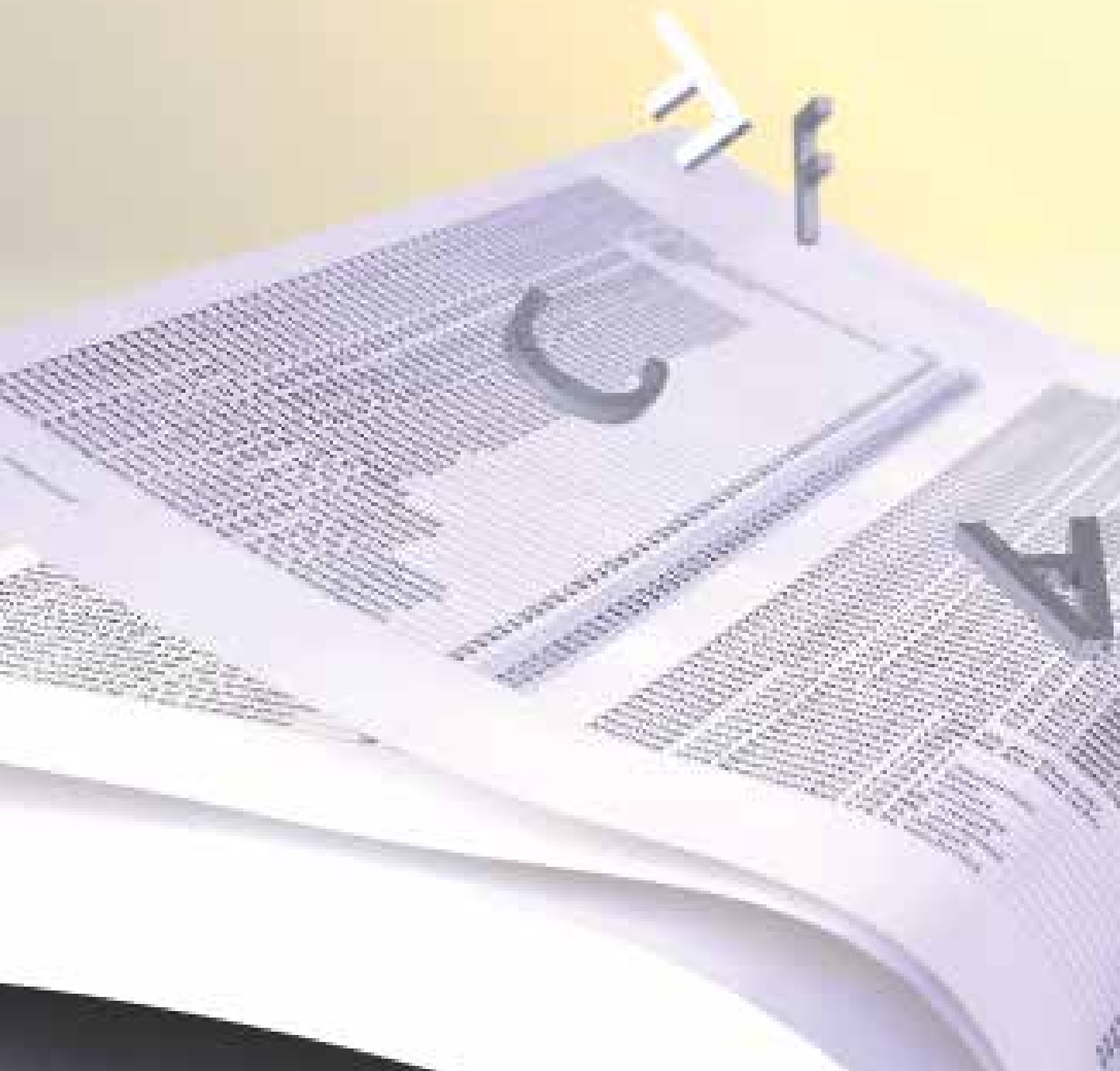
Призма	Угольник	Угольник	Тележка для инструмента
из алюминия	из алюминия-титана	из алюминия-титана	окрашенная
160645.1.A	160120+21	160138+39	160910
8 x	1 x + 1 x	1 x + 1 x	1 x

с Набор аксессуаров (163999): 1x 160402, 1x 160852, 1x 160820, 1x 000942, 1x 000911, 1x 000921, 1x 160920











# C

	система	Стр.
Соединительный болт потайной длинный	28	306
CleanBasic 5 кг	16 & 28	429
CleanBasic 1 кг в бутылке с распылителем	16 & 28	429
CleanBasic 1 кг	16 & 28	429
CleanBasic 33 кг	16 & 28	429
Соединительный болт потайной 28 <-> 16	16 & 28	422
Соединительный болт потайной короткий	28	306
Соединительный болт потайной короткий	16	553
Соединительный болт потайной длинный	16	553

# A

	система	Стр.
Адаптер с отверстиями Ø 50 / 40 для быстрозажимных трубкин	28	372
Адаптер с отверстиями Ø 50 / 70 для быстрозажимных трубкин	28	372
Адаптер с отверстиями Ø 50 / 100 для быстрозажимных трубкин	28	372
Адаптер с отверстиями Ø 50 / 15 для быстрозажимных трубкин	28	372
Адаптер 45° для трубкин XL 280612	28	334
Адаптер 45° для трубкин 280610	28	334
Адаптер-заготовка без отверстий Ø 50 / 15 для быстрозажимных трубкин	28	372
Адаптер-заготовка без отверстий Ø 50 / 70 для быстрозажимных трубкин	28	372
Адаптер-заготовка без отверстий Ø 50 / 5 для быстрозажимных трубкин	28	372
Адаптер-заготовка без отверстий Ø 48 / 15 для быстрозажимных трубкин	16	592
Адаптер с отверстиями Ø 48 / 15 для быстрозажимных трубкин	16	592
Адаптер-заготовка без отверстий Ø 50 / 100 для быстрозажимных трубкин	28	372
Адаптер-заготовка без отверстий Ø 50 / 40 для быстрозажимных трубкин	28	372

# B

	система	Стр.
Базовый 1200x1200x50 плазменное азотирование	16	438
Быстрозажимной горизонтальный зажим	16	591
Базовый 1200x800x50 плазменное азотирование	16	438
Быстрозажимная трубкан 160	28	371
Быстрозажимной горизонтальный зажим с адаптером	28	369
Базовый 1000x1000x50 плазменное азотирование	16	438
Быстрозажимная трубкан 100	28	370
Болт с потайной головкой M16	28	354
Быстрозажимная трубкан профессиональная	28	322
Быстрозажимная трубкан профессиональная индивидуальный размер	28	322
Быстрозажимная трубкан	28	326
Быстрозажимная трубкан стандартная S20	28	327
Базовый 1000x1000x25	28	90

Быстрозажимной болт плоский длинный	28	304
Быстрозажимной болт короткий	28	300
Быстрозажимной болт длинный	28	300
Быстрозажимной болт плоский короткий	28	304
Большая угловая привязка из чугуна	28	278
Быстрозажимная трубкан стандартная S30	28	327
Базовый винтовой зажим 180°	28	332
Базовый винтовой зажим 180° индивидуальный размер	28	332
Базовый 1500x1000x50 плазменное азотирование	16	438
Быстрозажимная трубкан с адаптером	28	368
Базовый винтовой зажим 90° индивидуальный размер	28	330
Базовый винтовой зажим 90°	28	330
Быстрозажимная трубкан стандартная S40	28	327
Базовый винтовой зажим Универсальный	28	328
Базовый винтовой зажим Универсальный индивидуальный размер	28	328
Быстрозажимная трубкан	16	590
Быстрозажимная трубкан стандартная S25	28	327
Быстрозажимной болт плоский короткий	16	550
Быстрозажимной болт плоский длинный	16	550
Быстрозажимной болт длинный	16	548
Быстрозажимной болт короткий	16	548
Базовая трубкан	16	572
Базовый винтовой зажим Универсальный	16	570
Базовый винтовой зажим Универсальный индивидуальный размер	16	570
Быстрозажимная трубкан с адаптером	16	590
Базовый 3000x1500x25	28	90
Быстрозажимной горизонтальный зажим с адаптером	16	591
Базовый 2000x1200x25	28	90
Базовый 2400x1200x25	28	90
Базовый 2000x1000x25	28	90
Базовый 1500x1000x25	28	90
Быстрозажимная трубкан профессиональная	16	566

# U

	система	Стр.
U-образный блок 1200x200x200 плазменное азотирование	28	290
U-образный блок 1400x200x200 плазменное азотирование	28	290
U-образный блок 1800x200x200 плазменное азотирование	28	290
U-образный блок 1600x200x200 плазменное азотирование	28	290
U-образный блок 3000x200x200 плазменное азотирование	28	288
U-образный блок 2000x200x200 плазменное азотирование	28	288
U-образный блок 1500x200x200 плазменное азотирование	28	288
U-образный блок 1000x200x200 плазменное азотирование	28	288
U-образный блок 2400x200x200 плазменное азотирование	28	288
U-образный блок 500x400x200 плазменное азотирование	28	292
U-образный блок 600x200x200 плазменное азотирование	28	290
U-образный блок 4000x200x200 плазменное азотирование	28	288
U-образный блок 800x200x200 плазменное азотирование	28	290
U-образный блок 1500x400x200 плазменное азотирование	28	292
U-образный блок 1500x400x400 плазменное азотирование	28	294
U-образный блок 1200x400x400 плазменное азотирование	28	294
U-образный блок 2000x400x400 плазменное азотирование	28	294
U-образный блок 2400x400x400 плазменное азотирование	28	294
U-образный блок 4000x400x400 плазменное азотирование	28	294
U-образный блок 3000x400x400 плазменное азотирование	28	294
U-образный блок 1000x400x400 плазменное азотирование	28	294
U-образный блок 500x400x400 плазменное азотирование	28	294
U-образный блок 200x200x200 плазменное азотирование	28	288

U-образный блок 1200x400x200 плазменное азотирование	28	292
U-образный блок 2000x400x200 плазменное азотирование	28	292
U-образный блок 2400x400x200 плазменное азотирование	28	292
U-образный блок 4000x400x200 плазменное азотирование	28	292
U-образный блок 3000x400x200 плазменное азотирование	28	292
U-образный блок 1000x400x200 плазменное азотирование	28	292
U-образный блок 500x200x200 плазменное азотирование	28	288
U-образный блок 500x200x100 плазменное азотирование	16	542
U-образный блок 1000x200x100 плазменное азотирование	16	542
U-образный блок 1500x200x100 плазменное азотирование	16	542
U-образный блок 2000x200x100 плазменное азотирование	16	542
U-образный блок 200x100x100 плазменное азотирование	16	542
U-образный блок 1500x100x100 плазменное азотирование	16	540
U-образный блок 500x200x100 плазменное азотирование отверстие слот	28	284
U-образный блок 100x100x100 плазменное азотирование	16	540
U-образный блок 500x100x100 плазменное азотирование	16	540
U-образный блок 1000x100x100 плазменное азотирование	16	540
U-образный блок 1000x200x100 плазменное азотирование отверстие слот	28	284
U-образный блок 2000x100x100 плазменное азотирование	16	540
U-образный блок 1000x200x100 плазменное азотирование	28	286
U-образный блок 500x200x100 плазменное азотирование	28	286
U-образный блок 200x200x100 плазменное азотирование	28	288
U-образный блок 1500x200x100 плазменное азотирование	28	286
U-образный блок 2000x200x100 плазменное азотирование	28	286

# В

система Стр.

Восьмиугольный плита SW 1200x25 плазменное азотирование	28	140
Восьмиугольный плита SW 600x25 плазменное азотирование	28	140
Восьмиугольный плита SW 800x25 плазменное азотирование	28	140
Восьмиугольный плита SW 1000x25 плазменное азотирование	28	140
Восьмиугольный плита SW 1400x25 плазменное азотирование	28	140
Восьмиугольный плита SW 1500x25 плазменное азотирование	28	140
Вал с резьбой 83 с шестиугольником	28	332
Вал с резьбой 135 с шестиугольником	28	332
Вал с резьбой 170 с шестиугольником	28	332
Вал с резьбой для 280610, 280612 индивидуальный размер	28	332
Вал с резьбой 170 для 280610, 280612	28	332
Вал с резьбой 100 для 280610, 280612, 280630	28	332
Вал с резьбой 135 для 280610, 280612	28	332
Восьмиугольный стол SW 1800x100 плазменное азотирование	28	138
Восьмиугольный стол SW 1500x100 плазменное азотирование	28	138
Восьмиугольный стол SW 1200x100 плазменное азотирование	28	138
Восьмиугольный стол SW 1500x200 плазменное азотирование	28	136
Восьмиугольный стол SW 1000x100 плазменное азотирование	28	138
Восьмиугольный стол SW 800x100 плазменное азотирование	28	138
Восьмиугольный стол SW 1800x200 плазменное азотирование	28	136

Восьмиугольный стол SW 1600x200 плазменное азотирование	28	136
Восьмиугольный стол SW 1400x200 плазменное азотирование	28	136
Восьмиугольный стол SW 1200x200 плазменное азотирование	28	136
Восьмиугольный стол SW 1700x200 плазменное азотирование	28	136
Восьмиугольный стол SW 1600x100 плазменное азотирование	28	138
Восьмиугольный стол SW 1400x100 плазменное азотирование	28	138
Вал с резьбой с шестиугольником индивидуальный размер	28	332
Восьмиугольный стол SW 1000x200 плазменное азотирование	28	136
Восьмиугольный стол SW 800x200 плазменное азотирование	28	136
Восьмиугольный стол SW 1700x100 плазменное азотирование	28	138
Вертикальная планка 800 для 280610, 280615	28	322
Вертикальная круглая трубка 800 для 280604, 280625	28	332
Вертикальная круглая трубка 500 для 280604, 280625	28	332
Вертикальная круглая трубка для 280604, 280625 индивидуальный размер	28	332
Вставка с винтом с потайной головкой M10x25	16	564
Вертикальная круглая трубка 300 для 280608	28	330
Вертикальная круглая трубка 200 для 280608	28	330
Вертикальная круглая трубка 300 для 280604, 280625	28	332
Вертикальная круглая трубка 250 для 280604, 280625	28	332
Вертикальная труба индивидуальный размер	28	324
Вертикальная труба 800	28	324
Вертикальная круглая трубка 150 для 160604	16	570
Вертикальная круглая трубка 200 для 160601	16	568
Вал с резьбой 100 с Т-образной рукояткой	28	332
Вертикальная планка 150	16	566
Вертикальная круглая трубка 500 для 280608	28	330
Вертикальная круглая трубка 800 для 280608	28	330
Вал с резьбой 75 для 160610, 160618, 160618.1	16	570
Втулка для углового рукава 90° для зажимной трубки	28	336
Вертикальная труба 225 для модульной мультизажимной башни	28	358
Вертикальная труба 475 для модульной мультизажимной башни	28	358
Вертикальная труба 975 для модульной мультизажимной башни	28	358
Вертикальная труба 725 для модульной мультизажимной башни	28	358
Втулка для углового рукава 45° для зажимной трубки	28	336
Втулка с трапецевидной резьбой Тг 12x3	28	335
Втулка с трапецевидной резьбой	16	568
Вертикальная круглая трубка для 280608 индивидуальный размер	28	330
Вертикальная планка 200	16	564
Восьмиугольный плита SW 1200x12 плазменное азотирование	16	476
Вал с резьбой 90 для 160630	16	570
Вертикальная труба 500	28	324
Вертикальная труба 310	28	324
Вертикальная планка 500 для 280610, 280615	28	322
Вертикальная планка 310 для 280610, 280615	28	322
Восьмиугольный стол SW 1000x100 плазменное азотирование	16	472
Вертикальная планка для 280610, 280615 индивидуальный размер	28	322

Восьмиугольный стол SW 800x50 плазменное азотирование	16	474
Втулка с трапецевидной резьбой Tr 20x4	28	335
Восьмиугольный стол SW 600x50 плазменное азотирование	16	474
Восьмиугольный стол SW 1200x100 плазменное азотирование	16	472
Вал с резьбой 170 с Т-образной рукояткой	28	332
Вал с резьбой 135 с Т-образной рукояткой	28	332
Вал с резьбой с Т-образной рукояткой индивидуальный размер	28	332
Восьмиугольный стол SW 800x100 плазменное азотирование	16	472
Восьмиугольный стол SW 600x100 плазменное азотирование	16	472
Восьмиугольный стол SW 1000x50 плазменное азотирование	16	474
Восьмиугольный стол SW 1200x50 плазменное азотирование	16	474
Восьмиугольный плита SW 500x12 плазменное азотирование	16	476
Втулка с трапецевидной резьбой Tr 12x3	16	573
Восьмиугольный плита SW 600x12 плазменное азотирование	16	476
Восьмиугольный плита SW 800x12 плазменное азотирование	16	476
Вертикальная круглая трубка для 160604 индивидуальный размер	16	570
Восьмиугольный плита SW 1000x12 плазменное азотирование	16	476
Вставка с винтом с потайной головкой M10x25	28	320
Вертикальная планка для 280630 индивидуальный размер	28	320
Вертикальная планка 500	28	320
Вертикальная планка 310 для 280612	28	318
Вертикальная планка 800	28	320
Вертикальная планка для 280612 индивидуальный размер	28	318
Вертикальная планка 310 для 280630	28	320
Втулка с трапецевидной резьбой для резьбы M16	28	362

## Г

	система	Стр.
Горизонтальная планка с быстросажимным механизмом 100 для 160606	16	566
Горизонтальная планка для 280610 индивидуальный размер	28	316
Горизонтальная планка 200 для 280612	28	318
Горизонтальная планка 500 для 280610	28	316
Горизонтальная планка 350 для 280610	28	316
Горизонтальная планка 200 для 280610	28	316
Горизонтальная планка 350 для 280612	28	318
Горизонтальная планка 500 для 280612	28	318
Горизонтальная планка с быстросажимным механизмом индивидуальный размер	28	322
Горизонтальная планка с быстросажимным механизмом 500	28	322
Горизонтальная планка с быстросажимным механизмом 350	28	322
Горизонтальная планка с быстросажимным механизмом 200	28	322
Горизонтальная планка 150	16	568
Горизонтальная планка для 280612 индивидуальный размер	28	318
Гидравлический подъемник для столешницы 280040	28	162
Гидравлический подъемник для столешницы 280060	28	162
Гидравлический подъемник для столешницы 280055	28	162
Гидравлический подъемник для столешницы 280045	28	162
Гидравлический подъемник для столешницы 280010	28	162
Гидравлический подъемник для столешницы 280025	28	162
Гидравлический подъемник для столешницы 280050	28	162
Гидравлический подъемник для столешницы 280030	28	162
Гидравлический подъемник для столешницы 280020	28	162
Гидравлический подъемник для столешницы 280015	28	162
Гидравлический подъемник для столешницы 280035	28	162

## Д

	система	Стр.
Двойная призма Ø 25 из алюминия	16	575
Двойная призма Ø 25 из полиамида	16	575
Двойная призма Ø 40 из алюминия	28	340
Держатель горелки	28	387
Держатель горелки	16	601
Двойная призма Ø 40 вороненый материал	28	340
Двойная призма Ø 25 вороненый материал	16	575
Двойная призма Ø 40 из полиамида	28	340
Дюбель крепления к полу	28	158

## З

	система	Стр.
Зажимная втулка для резьбы M16	28	134
Зажимной блок 400x350x200 плазменное азотирование	28	282
Зажимная втулка для резьбы M12	28	134
Зажимной блок 300x300x100 плазменное азотирование	16	538
Зажимной блок 400x200x200 плазменное азотирование	16	538
Зажимной рельс 3000 азотированный материал	28	280
Зажимная втулка для резьбы M10 для Т-слот стола	28	134
Зажимной рельс 2000 азотированный материал	28	280
Запасные части для болтов ранней серии с кольцами + Шарик	28	308
Заглушка для монтажного отверстия	28	222
Защитная перегородка	16 & 28	599
Заглушка / 10 штук в упаковке	28	222
Зажимной рельс 1000 азотированный материал	28	280
Зажимной блок 500x500x100 плазменное азотирование	16	538
Зажимная втулка для резьбы M8	28	134
Зажимной мост с тремя призмами для струбцин	28	343
Зажимной мост с двумя призмами для струбцин	28	342
Запасные части болта	16	554

## К

	система	Стр.
Крепление в форме втулки для 160604	16	570
Круглая горизонтальная трубка 150 для 160604	16	570
Крепежная плита 150x150x25 для транспортировочного кронштейна	28	390
Круглый рельс 25	28	180
Круглая горизонтальная трубка 200 для 280604	28	328
Крепежная плита 550 для фланцев стандарта ДИН азотированный материал с фиксирующим болтом	28	406
Крепежная трубка с быстросажимным механизмом	28	364
Крепежная пластина с колесиком для столов 28-ой и 16-ой систем	28	160
Крепление в форме втулки для 280604	28	328
Круглая горизонтальная трубка для 280625 индивидуальный размер	28	332
Кольцо-подкладка для магнитного болта	28	310
Круглая горизонтальная трубка для 280604 индивидуальный размер	28	328
Контактный шарик для струбцин	16	576

Комбинированный адаптер 225	28	374
Кольцо-удлинитель	16	556
Круглая горизонтальная трубка для 160604 индивидуальный размер	16	570
Контактный шарик для струбцин	28	338
Комбинированный адаптер 100	28	374
Крепежная плита 400-600 lbs азотированный материал с фиксирующим болтом	28	410
Крепежная плита 300 lbs азотированный материал с фиксирующим болтом	28	410
Крепежная плита для фланцев 350 стандарта ДИН азотированный материал с фиксирующим болтом	28	408
Крепежная плита 150 lbs азотированный материал с фиксирующим болтом	28	410
Комбинированный оселок 150x50x25	16 & 28	430
Кольцо-удлинитель	28	249
Крепление призмы с винтом с потайной головкой	28	354
Комбинированный оселок 200x50x25	16 & 28	430
Круглая горизонтальная трубка 200 для 280625	28	332

# M

система Стр.

Магнитный болт 34	16	556
Модуль для настенного органайзера без рукава	28	383
Магнитный болт 58	16	556
Магнитный болт 46	16	556
Магнитный болт 118	28	310
Монтажная подкладка для рельс для опорных и рельсовых систем	28	178
Магнитный болт 93	28	310
Мостовая опора 2400 плазменное азотирование	28	200
Мостовая опора 1200 плазменное азотирование	28	200
Малая угловая привязка Чугун	28	278
Модуль для настенного органайзера с рукавом	28	383
Магнитный болт 68	28	310
Модуль для настенного органайзера без рукава	16	598
Модуль для настенного органайзера с рукавом	16	598

# N

система Стр.

Направляющая с тремя рядами отверстий	16	482
Набор 1	16	608
Направляющая с рядом отверстий	16	482
Наценка за индивидуальное решение при изготовлении адаптерной плиты с отверстиями	28	476
Наценка за сетку отверстий шагом 50 мм для стола 280025.X	28	102
Набор шайб для болта	28	308
Набор 1 из алюминия	28	400
Набор 2 из алюминия	28	400
Набор 3 из алюминия	28	402
Набор 4 из алюминия	28	402
Набор 5	28	398
Набор 4	28	396
Набор 2 из алюминия	16	614
Набор 1	28	394
Набор 2	28	394
Набор 3	28	396

Набор Модуль для настенного органайзера	28	383
Настенный органайзер элементов	28	382
Набор подставок	28	360
Наценка за сетку отверстий шагом 50 мм для стола 280030.X	28	116
Набор подставок 11-частей	28	360
Наценка за сетку отверстий шагом 50 мм для стола 280020.X	28	110
Набор дисков	28	360
Наценка за сетку отверстий шагом 50 мм для стола 280050.X	28	108
Наценка за сетку отверстий шагом 50 мм для стола 280035.X	28	106
Наценка за изготовление плиты-адаптера индивидуального размера	28	474
Набор 1 из алюминия	16	614
Наценка за сетку отверстий шагом 50 мм для стола 280015.X	28	104
Наценка за сетку отверстий шагом 50 мм для стола 280010.X	28	100
Направляющая для вала с резьбой	16	564
Наценка за сетку отверстий шагом 50 мм для стола 280055.X	28	120
Набор 5	16	612
Набор подставок 7 шт.	16	586
Наценка за сетку отверстий шагом 50 мм для стола 280060.X	28	112
Наценка за сетку отверстий шагом 50 мм для стола 280020	28	220
Наценка за сетку отверстий шагом 50 мм для стола 280045.X	28	114
Направляющая для вала с резьбой	28	320
Набор 4	16	610
Набор подставок	16	586
Набор дисков	16	586
Настенный органайзер элементов	16	597
Набор Модуль для настенного органайзера	16	598
Наценка за сетку отверстий шагом 50 мм для стола 280040.X	28	118
Набор для соединения столов друг с другом вкл. винты с внутренним шестигранником (2 шт.)	28	90
Наценка за диагональную сетку отверстий	28	220
Набор 3	16	610
Набор 2	16	608
Набор упоров	28	90

# O

система Стр.

Опорная рама с поворотным венцом для столешницы 280030	28	190
Опорный пятак	16	161
Опорный пятак	28	188
Опорная рама с поворотным венцом для столешницы 280040	28	190
Опорная рама с поворотным венцом для столешницы 280020	28	190
Опора стандартная специальной высоты мин. 150 мм	28	222
Опора с профильным роликом 500	28	198
Опора с профильным роликом 200	28	198
Опора с профильным роликом 300	28	198
Опора простого типа 400	28	196
Опора простого типа 650	28	196
Опора простого типа 500	28	196
Опора простого типа 300	28	196
Опора с профильным роликом 400	28	198
Опора регулируемая по высоте 450-700	28	154
Опора призмы (с резьбой для соединения с призмой)	16	584
Опорное кольцо	28	332
Опора с профильным роликом 650	28	198
Опора простого типа 200	28	196
Опора с креплением к полу 650	28	158
Основание большое для модульной мультизажимной башни	28	358
Опорная рама для столешницы 280055	28	188

Опорная рама для столешницы 280040	28	188
Опора, регулируемая по высоте с роликом 600-900	16	493
Опора с роликом и стопором 815	16 & 28	492
Опорная рама с кассетой на ролике для столешницы 280040	28	190
Опора с роликом и стопором 750	16	492
Опорная рама для столешницы 280030	28	188
Опорная рама для столешницы 280045	28	188
Опорная рама для столешницы 280050	28	188
Опорная рама для столешницы 280035	28	188
Опора с роликом и стопором 650	28	156
Опорная рама для столешницы 280020	28	188
Опорная рама для столешницы 280060	28	188
Опора с креплением к полу 815	16	491
Опора с креплением к полу 850	16	491
Опора, регулируемая по высоте с роликом 550-750	28	157
Опорная рама с кассетой на ролике для столешницы 280020	28	190
Опорная рама для столешницы 280025	28	188
Опорная рама для столешницы 280010	28	188
Опорная рама с кассетой на ролике для столешницы 280030	28	190
Опора с креплением к полу 750	28	158
Опорная рама с роликом для столешницы 280040	28	190
Опора регулируемая по высоте 550-900	28	154
Опора регулируемая по высоте 550-950	16	490
Опора с креплением к полу 750	16	491
Опорная рама с роликом для столешницы 280020	28	190
Опорное кольцо	16	570
Опорная рама с роликом для столешницы 280030	28	190
Опорная рама для столешницы 280015	28	188

Профессиональный Экстрим 2000x2000x200 плазменное азотирование	28	114
Профессиональный Экстрим 2400x1200x200 плазменное азотирование Диагональная сетка	28	116
Профессиональный Экстрим 2400x1200x200 плазменное азотирование	28	116
Профессиональный Экстрим 2000x1000x200 плазменное азотирование Диагональная сетка	28	110
Профессиональный Экстрим 2000x1000x200 плазменное азотирование	28	110
Профессиональный Экстрим 1500x1500x200 плазменное азотирование	28	108
Профессиональный Экстрим 1500x1500x200 плазменное азотирование Диагональная сетка	28	108
Проставка 150 Ø 75	28	362
Проставка 100 Ø 100	28	362
Плита маленькая для модульной мультизажимной башни	28	358
Профессиональный Экстрим 2000x1200x200 плазменное азотирование	28	112
Профессиональный Экстрим 2000x2000x200 плазменное азотирование Диагональная сетка	28	114
Поддерживающий винт Ø 80	28	361
Проставка 100 Ø 75	28	362
Проставка 100 Ø 50	28	362
Пластина-адаптер 250	28	375
Перфорированный алюминиевый лист для стола 160050	16	470
Профессиональный 3000x1500x200 облегченный вариант	28	94
Позиционирующий болт	16	552
Потайной болт длинный	16	551
Потайной болт короткий	16	551
Профессиональный 3000x1500x200 из нержавеющей стали	28	94
Профессиональный 2400x1200x200 облегченный вариант	28	94
Профессиональный 2000x2000x200 из нержавеющей стали	28	94
Профессиональный 2000x2000x200 облегченный вариант	28	94
Профессиональный 2400x1200x200 из нержавеющей стали	28	94
Профессиональный 4000x2000x200 из нержавеющей стали	28	94
Профессиональный 4000x2000x200 облегченный вариант	28	94
Поворотный угольник 90	16	521
Плоский угол 250 хромированный материал	16	510
Плоский угол 250	16	510
Поворотный угольник 150	16	521
Профессиональный Экстрим 1200x800x200 плазменное азотирование Диагональная сетка	28	102
Профессиональный Экстрим 1000x1000x200 плазменное азотирование	28	100
Профессиональный Экстрим 1000x1000x200 плазменное азотирование Диагональная сетка	28	100
Профессиональный Экстрим 1200x800x200 плазменное азотирование	28	102
Профессиональный 2000x1200x200 облегченный вариант	28	94
Профессиональный 2000x1200x200 из нержавеющей стали	28	94
Призма Ø 80 120° вороненый материал с вкрученным креплением	16	583
Призма для струбцин из полиамида	16	574
Призма для струбцин из нержавеющей стали	16	574
Призма для струбцин вороненый материал	16	574
Призма Ø 80 120° из алюминия с вкрученным креплением	16	583
Призма Ø 80 120° из полиамида с вкрученным креплением	16	583
Профессиональный 1000x1000x200 из нержавеющей стали	28	94
Профессиональный 1000x1000x200 облегченный вариант	28	94
Поддерживающий винт Ø 50	16	585
Профессиональный 1200x800x200 из нержавеющей стали	28	94
Профессиональный 1200x800x200 облегченный вариант	28	94
Профессиональный 1500x1500x200 облегченный вариант	28	94

# П

система Стр.

Пластина-адаптер 200 с отверстиями 28-ой системы	28	376
Пластина-адаптер 350	28	375
Пластина-адаптер 300	28	377
Пластина-адаптер 300 с отверстиями 28-ой системы	28	377
Пластина-адаптер 200	28	376
Проставка 150 Ø 150	28	362
Призма Ø 80 90° из алюминия с вкрученным креплением	28	351
Призма для струбцин вороненый материал	28	338
Призма для струбцин из нержавеющей стали	28	338
Призма Ø 80 90° из полиамида с вкрученным креплением	28	351
Призма Ø 120 157° вороненый материал с вкрученным креплением	28	352
Профессиональный Экстрим 2000x1200x200 плазменное азотирование Диагональная сетка	28	112
Призма Ø 120 157° из алюминия с вкрученным креплением	28	352
Призма Ø 80 90° вороненый материал с вкрученным креплением	28	351
Призма Ø 60 135° из полиамида с вкрученным креплением	28	350
Призма Ø 50 135° из алюминия с вкрученным креплением	28	348
Призма Ø 50 135° вороненый материал с вкрученным креплением	28	348
Призма Ø 50 135° из полиамида с вкрученным креплением	28	348
Призма Ø 60 135° вороненый материал с вкрученным креплением	28	350
Призма для струбцин из полиамида	28	338
Призма Ø 60 135° из алюминия с вкрученным креплением	28	350
Призма Ø 120 157° из полиамида с вкрученным креплением	28	352

Профессиональный 2000x1000x200 из нержавеющей стали	28	94
Профессиональный 2000x1000x200 облегченный вариант	28	94
Профессиональный 1500x1500x200 из нержавеющей стали	28	94
Профессиональный 1500x1000x200 облегченный вариант	28	94
Профессиональный 1200x1200x200 из нержавеющей стали	28	94
Профессиональный 1200x1200x200 облегченный вариант	28	94
Профессиональный 1500x1000x200 из нержавеющей стали	28	94
Профессиональный Экстрим 1200x1200x200 плазменное азотирование	28	104
Профессиональный Экстрим 1200x1200x200 плазменное азотирование Диагональная сетка	28	104
Профессиональный 1500x1500x100 из нержавеющей стали	16	442
Профессиональный 1500x1000x100 из нержавеющей стали	16	442
Профессиональный 1200x1200x100 из нержавеющей стали	16	442
Профессиональный 1200x800x100 из нержавеющей стали	16	442
Профессиональный 2000x1000x100 из нержавеющей стали	16	442
Профессиональный 2000x1200x100 из нержавеющей стали	16	442
Профессиональный Экстрим 1000x500x100 плазменное азотирование	16	446
Профессиональный 3000x1500x100 из нержавеющей стали	16	442
Профессиональный 2400x1200x100 из нержавеющей стали	16	442
Профессиональный 1000x1000x100 из нержавеющей стали	16	442
Профессиональный 1000x500x100 из нержавеющей стали	16	442
Пластина-адаптер 28 -> 16	16 & 28	418
Пневматический цилиндр длинный для 28 системы	16 & 28	414
Пневматический цилиндр короткий вкл. адаптер 28 система	16 & 28	414
Переходной быстрозажимной болт 28 -> 16 короткий	16 & 28	599
Переходная втулка 16 -> 28	16 & 28	423
Профессиональный Экстрим 1500x1000x200 плазменное азотирование	28	106
Профессиональный Экстрим 1500x1000x200 плазменное азотирование Диагональная сетка	28	106
Переходная втулка 28 -> 16	16 & 28	421
Профессиональный Экстрим 1000x1000x100 плазменное азотирование	16	448
Профессиональный Экстрим 1200x800x100 плазменное азотирование	16	450
Перфорированный алюминиевый лист для стола 160035	16	470
Перфорированный алюминиевый лист для стола 160015	16	470
Перфорированный алюминиевый лист для стола 160025	16	470
Перфорированный алюминиевый лист для стола 160020	16	470
Перфорированный алюминиевый лист для стола 160060	16	470
Перфорированный алюминиевый лист для стола 160040 (3x 160203)	16	470
Перфорированный алюминиевый лист для стола 160030 (2x 160202)	16	470
Перфорированный алюминиевый лист для стола 160060 (2x 160208)	16	470
Перфорированный алюминиевый лист для стола 160010	16	470
Перфорированный алюминиевый лист для стола 160005	16	470
Профессиональный Экстрим 1500x1500x100 плазменное азотирование	16	456
Профессиональный Экстрим 1500x1000x100 плазменное азотирование	16	454
Профессиональный Экстрим 1200x1200x100 плазменное азотирование	16	452
Профессиональный Экстрим 2000x1000x100 плазменное азотирование	16	458
Профессиональный Экстрим 2000x1200x100 плазменное азотирование	16	460
Профессиональный Экстрим 4000x2000x100 плазменное азотирование	16	466
Профессиональный Экстрим 3000x1500x100 плазменное азотирование	16	464

Профессиональный Экстрим 2400x1200x100 плазменное азотирование	16	462
Пневматический цилиндр короткий вкл. адаптер 16 система	16 & 28	414
Проставка 150 Ø 50	28	362
Перфорированный алюминиевый лист с диагональными отверстиями для стола 280000	28	124
Перфорированный алюминиевый лист для стола 280000	28	124
Перфорированный алюминиевый лист для стола 280005	28	124
Перфорированный алюминиевый лист для стола 280020	28	124
Пластина 2400x1200x200	28	220
Перфорированный алюминиевый лист с диагональными отверстиями для стола 280050	28	124
Пластина 2000x1000x200	28	220
Перфорированный алюминиевый лист с диагональными отверстиями для стола 280020	28	124
Перфорированный алюминиевый лист с диагональными отверстиями для стола 280040 (3x 280206)	28	124
Перфорированный алюминиевый лист для стола 280030 (2x 280204)	28	124
Пластина 3000x1500x200	28	220
Перфорированный алюминиевый лист для стола 280060 (2x 280208)	28	124
Перфорированный алюминиевый лист с диагональными отверстиями	28	124
Перфорированный алюминиевый лист для стола 280060	28	124
Перфорированный алюминиевый лист с диагональными отверстиями для стола 280060 (2x 280208)	28	124
Перфорированный алюминиевый лист для стола 280045 (2x 280201)	28	124
Перфорированный алюминиевый лист с диагональными отверстиями для стола 280015	28	124
Перфорированный алюминиевый лист для стола 280015	28	124
Перфорированный алюминиевый лист для стола 280035	28	124
Перфорированный алюминиевый лист с диагональными отверстиями для стола 280035	28	124
Перфорированный алюминиевый лист с диагональными отверстиями для стола 280030 (2x 280204)	28	124
Перфорированный алюминиевый лист для стола 280050	28	124
Перфорированный алюминиевый лист с диагональными отверстиями для стола 280025	28	124
Перфорированный алюминиевый лист для стола 280025	28	124
Потайной болт длинный	28	305
Перфорированный алюминиевый лист с диагональными отверстиями для стола 280005	28	124
Перфорированный алюминиевый лист с диагональными отверстиями для стола 280045 (2x 280201)	28	124
Перфорированный алюминиевый лист для стола 280010	28	124
Перфорированный алюминиевый лист с диагональными отверстиями для стола 280010	28	124
Перфорированный алюминиевый лист с диагональными отверстиями для стола 280055 (4x 280201)	28	124
Перфорированный алюминиевый лист для стола 280040 (3x 280206)	28	124
Пластина для крепления к полу	28	491
Перфорированный алюминиевый лист с диагональными отверстиями для стола 280040 (2x 280207)	28	124
Плоский угол 500 большой	28	251
Профессиональный Экстрим 3000x1500x200 плазменное азотирование	28	118
Промежуточная пластина 50 мм	28	196
Плоский угол 500 хромированный материал большой	28	251
Профессиональный Экстрим 3000x1500x200 плазменное азотирование Диагональная сетка	28	118
Потайной болт короткий	28	305
Перфорированный алюминиевый лист для стола 280040 (2x 280207)	28	124

Плоский угол 175 хромированный материал малый	28	250
Пластиковая заглушка для опорных и рельсовых систем / 10 штук в упаковке	28	222
Передвижной угольник Чугун	28	279
Плоский угол 175 малый	28	250
Перфорированный алюминиевый лист для стола 280055 (4x 280201)	28	124
Позиционирующий болт	28	303
Передвижная опора	28	275
Поворотный угольник 275	28	274
Профессиональный Экстрим 4000x2000x200 плазменное азотирование	28	120
Профессиональный Экстрим 4000x2000x200 плазменное азотирование Диагональная сетка	28	120

## Р

	система	Стр.
Рельсовая система 3000	28	182
Рельсовая система 2000	28	178
Рельсовая система 1000	28	178
Рукав для опор	28	158
Резиновое кольцо внутреннего диаметра 31 мм для универсальных болтов 28-ой системы	28	308
Резиновое кольцо внутреннего диаметра 24 мм для всех болтов 28 системы	28	308
Резиновое кольцо внутреннего диаметра 22 мм для зажимных болтов 28 системы, призм и запорных болтов	28	308
Ролик для круглого рельса 25	28	180
Рельсовая система 4000	28	182
Рамка для подкладывания и зажима маленькая 150x100x50	16	537
Рукав для опор	16	488
Рельсовая система 5000	28	178
Разделитель для 8 приемников	16 & 28	414

## С

	система	Стр.
Стол Т-слот 3000x1500x200 плазменное азотирование с перекрестными пазами	28	128
Стол Т-слот 1200x1200x200 плазменное азотирование с перекрестными пазами	28	128
Стол Т-слот 1200x800x200 плазменное азотирование с перекрестными пазами	28	128
Стол Т-слот 1000x1000x200 плазменное азотирование с перекрестными пазами	28	128
Стержень с резьбой короткий с втулкой и призмой	16	573
Стол Т-слот 1500x1000x200 плазменное азотирование с перекрестными пазами	28	128
Стол Т-слот 1500x1500x200 плазменное азотирование с перекрестными пазами	28	128
Стол Т-слот 2000x2000x200 плазменное азотирование с перекрестными пазами	28	128
Стол Т-слот 2000x1200x200 плазменное азотирование с перекрестными пазами	28	128
Стол Т-слот 2000x1000x200 плазменное азотирование с перекрестными пазами	28	128
Стол Т-слот 2400x1200x200 плазменное азотирование с перекрестными пазами	28	128
Стол Т-слот 1200x800x200 плазменное азотирование с поперечными пазами	28	132

Стол Т-слот 2000x2000x200 плазменное азотирование с поперечными пазами	28	132
Стол Т-слот 2400x1200x200 плазменное азотирование с поперечными пазами	28	132
Стол Т-слот 2000x1200x200 плазменное азотирование с поперечными пазами	28	132
Средство для очистки сварочных столов 500 мл в бутылке с распылителем	16 & 28	428
Средство против прилипания с защитой от коррозии 5 кг	16 & 28	426
Средство против прилипания с защитой от коррозии 33 кг	16 & 28	426
Стол Т-слот 3000x1500x200 плазменное азотирование с поперечными пазами	28	132
Стол Т-слот 4000x2000x200 плазменное азотирование с поперечными пазами	28	132
Струбцина профессиональная	16	562
Сегментная рабочая плита	16	482
Струбцина профессиональная 45°/90°	16	564
Струбцина с круглой трубкой	16	568
Слот гайка 18	28	135
Слот гайка 30	28	135
Средство против прилипания с защитой от коррозии 1 кг в бутылке с насосом	16 & 28	426
Средство против прилипания с защитой от коррозии 1 кг в бутылке с распылителем	16 & 28	426
Стол Т-слот 2400x1200x200 плазменное азотирование с продольными пазами	28	130
Стол Т-слот 3000x1500x200 плазменное азотирование с продольными пазами	28	130
Стол Т-слот 2000x1200x200 плазменное азотирование с продольными пазами	28	130
Стол Т-слот 2000x1000x200 плазменное азотирование с продольными пазами	28	130
Стол Т-слот 1200x800x200 плазменное азотирование с продольными пазами	28	130
Стол Т-слот 1500x1000x200 плазменное азотирование с продольными пазами	28	130
Стол Т-слот 4000x2000x200 плазменное азотирование с продольными пазами	28	130
Стол Т-слот 1000x1000x200 плазменное азотирование с поперечными пазами	28	132
Стол Т-слот 2000x1000x200 плазменное азотирование с поперечными пазами	28	132
Средство против прилипания с защитой от коррозии 1 кг	16 & 28	426
Стол Т-слот 1500x1500x200 плазменное азотирование с поперечными пазами	28	132
Стол Т-слот 1500x1000x200 плазменное азотирование с поперечными пазами	28	132
Стол Т-слот 1200x1000x200 плазменное азотирование с поперечными пазами	28	132
Стол Т-слот 4000x2000x200 плазменное азотирование с перекрестными пазами	28	128
Средство для очистки сварочных столов 5 кг	16 & 28	428
Сферический наконечник для зажимного моста	28	343
Струбцина профессиональная индивидуальный размер	28	316
Струбцина профессиональная	28	316
Струбцина профессиональная с вертикальным зажимом	28	326
Струбцина профессиональная XL индивидуальный размер	28	318
Специальный винт	16	584
Стальная заглушка для опорных и рельсовых систем / 10 штук в упаковке	28	178
Струбцина профессиональная 45°/90° индивидуальный размер	28	320
Струбцина профессиональная 45°/90°	28	320
Струбцина профессиональная 45°/90° с вертикальным зажимом	28	326
Струбцина профессиональная XL	28	318

# Т

	система	Стр.
Транспортировочный кронштейн без крепежной пластины	28	390
Транспортировочный кронштейн с крепежной плитой грузоподъемность 1800 кг	28	390
Тележка для инструмента	28	380
Транспортировочный кронштейн с крепежной плитой грузоподъемность 700 кг	16	604
Тележка для инструмента	16	596
Тележка для инструмента компактная	28	381
Транспортировочный кронштейн для столов 28-ой и 16-ой систем грузоподъемность 700 кг	16 & 28	604

# У

	система	Стр.
Упорный и крепежный угольник 175 L хромированный материал	28	258
Упорный и крепежный угольник 175 WL	28	260
Упорный и крепежный угольник 300 GK плазменное азотирование левый	28	267
Упорный и крепежный угольник 500 D плазменное азотирование	16	532
Упорный и крепежный угольник 300 GK плазменное азотирование правый	28	267
Упорный и крепежный угольник 500 GK плазменное азотирование левый	28	267
Установочная и зажимная рамка большая 300x200x50	16	537
Угловая привязка Чугун	16	536
Универсальный угольник с гидромеханическим зажимом	16	535
Упорный и крепежный угольник 500 GK плазменное азотирование правый	28	267
Упорный и крепежный угольник 750 G плазменное азотирование правый	28	266
Упорный и крепежный угольник 750 G плазменное азотирование левый	28	266
Упорный и крепежный угольник 175 VL	28	260
Упорный и крепежный угольник 250 GK левый	16	530
Упорный и крепежный угольник 200 L	28	261
Упорный и крепежный угольник 275 WL	28	260
Упорный и крепежный угольник 250 GK правый	16	530
Упорный и крепежный угольник 750 D плазменное азотирование	16	532
Упорный и крепежный угольник 500 G с поворотным угольником	28	264
Упорный и крепежный угольник 500 G	28	262
Упорный и крепежный угольник 300 G	28	262
Упорный и крепежный угольник 600 GK плазменное азотирование левый	28	268
Универсальный угольник с механическим зажимом	16	534
Универсальный упор 750 S хромированный материал	28	247
Универсальный упор 325 L	28	244
Универсальный упор 500 хромированный материал	28	243
Универсальный упор 325 L хромированный материал	28	244
Универсальный болт длинный	16	549
Упорный и крепежный угольник 800 GK плазменное азотирование правый	28	268
Универсальный упор 500	28	243
Упорный и крепежный угольник 300 GK из алюминия-титана левый	28	270

Универсальный упор 150 хромированный материал	28	240
Универсальный упор 250 хромированный материал	28	240
Универсальный упор 300	28	242
Универсальный упор 300 хромированный материал	28	242
Универсальный болт короткий	16	549
Упорный и крепежный угольник 500 GK левый	16	525
Универсальный упор 500 S хромированный материал	28	246
Универсальный упор 750 S	28	247
Упорный и крепежный угольник 500 G	16	523
Универсальный упор 1000 S	28	248
Упорный и крепежный угольник 600 GK плазменное азотирование правый	28	268
Универсальный упор 500 S	28	246
Универсальный упор 525 L	28	245
Универсальный упор 525 L хромированный материал	28	245
Универсальный упор 500 S азотированный материал	28	246
Упорный и крепежный угольник 800 GK плазменное азотирование левый	28	268
Универсальный упор 1000 S хромированный материал	28	248
Упорный и крепежный угольник 500 GK из алюминия-титана левый	16	530
Универсальный упор 150 L хромированный материал	16	506
Универсальный упор 150 L	16	506
Универсальный упор / Зажимной мост	16	507
Упорный и крепежный угольник 140 L	16	519
Универсальный упор 300 M	16	508
Универсальный упор 115 L хромированный материал	16	505
Универсальный упор 115 L из алюминия	16	505
Универсальный упор 75 L	16	504
Универсальный упор 75 L хромированный материал	16	504
Универсальный упор 115 L азотированный материал	16	505
Универсальный упор 115 L	16	505
Универсальный упор 300 M хромированный материал	16	508
Универсальный упор 500 M	16	508
Упорный и крепежный угольник 90 L азотированный материал	16	516
Упорный и крепежный угольник 90 L Чугун	16	516
Упорный и крепежный угольник 90 L из алюминия	16	516
Упорный и крепежный угольник 90 L хромированный материал	16	516
Упорный и крепежный угольник 90 SL	16	515
Упорный и крепежный угольник 90 X	16	515
Универсальный упор 500 M хромированный материал	16	508
Упорный и крепежный угольник 90 VL	16	518
Упорный и крепежный угольник 50 L	16	514
Упорный и крепежный угольник 90 X азотированный материал	16	515
Универсальный упор 75 L азотированный материал	16	504
Универсальный упор 80 L	16	503
Упорный и крепежный угольник 150 L	16	520
Упорный и крепежный угольник 250 GK из алюминия-титана левый	16	530
Упорный и крепежный угольник 300 GK из алюминия-титана правый	28	270
Упорный и крепежный угольник 175 L азотированный материал	28	258
Упорная и фиксирующая втулка	16	480
Упорный и крепежный угольник 300 G	16	522
Упорный и крепежный угольник 250 GK из алюминия-титана правый	16	530
Упорный и крепежный угольник 250 D плазменное азотирование	16	532
Упорный и крепежный угольник 500 GK из алюминия-титана правый	16	530
Упорный и крепежный угольник 90 WL	16	518

Упорный и крепежный угольник 175 L Чугун	28	258
Упорный и крепежный угольник 275 L хромированный материал	28	257
Упорный и крепежный угольник 275 L	28	257
Упорный и крепежный угольник 175 SL азотированный материал	28	256
Упорный и крепежный угольник 75 L хромированный материал	28	254
Упорный и крепежный угольник 75 L	28	254
Универсальный упор 50 L	16	502
Упорный и крепежный угольник 175 SL хромированный материал	28	256
Упорный и крепежный угольник 175 ML азотированный материал	28	256
Упорный и крепежный угольник 750 GK плазменное азотирование правый	16	528
Упорный и крепежный угольник 750 GK плазменное азотирование левый	16	528
Упорный и крепежный угольник 250 G с поворотным угольником	16	526
Упорный и крепежный угольник 175 ML хромированный материал	28	256
Упорный и крепежный угольник 175 L из алюминия	28	258
Универсальный упор 250	28	240
Универсальный упор 150 L азотированный материал	28	234
Универсальная призма Ø 50 90° / 120° вороненый материал с вкрученным креплением	28	349
Упорный и крепежный угольник 1200 GK из алюминия-титана левый	28	270
Упорный и крепежный угольник 1200 GK из алюминия-титана правый	28	270
Установочный шаблон для опорных и рельсовых систем	28	178
Универсальный упор 150 L	28	234
Универсальная призма Ø 50 90°/120° с вкрученным креплением	28	349
Универсальный упор 150 L хромированный материал	28	234
Упорный и крепежный угольник 800 GK из алюминия-титана правый	28	270
Универсальный упор 150 L из алюминия	28	234
Универсальная призма Ø 50 90°/120° без крепления	16	582
Универсальный угольник с механическим зажимом	28	276
Универсальный угольник с гидромеханическим зажимом	28	277
Угловой рукав 45° для зажимной трубки	28	337
Удлинитель призмы 100 вороненый материал	28	354
Угловой рукав 90° для зажимной трубки	28	337
Удлинитель призмы 50 вороненый материал	16	584
Упорный и крепежный угольник 500 GK правый	16	525
Удлинитель призмы 50 вороненый материал	28	354
Удлинитель призмы 150 вороненый материал	28	354
Удлинитель призмы 25 вороненый материал	28	354
Универсальный упор 150	28	240
Установочная и зажимная рамка из чугуна 300x200x100	28	283
Упорная и фиксирующая втулка	28	146
Удлинитель призмы 100 вороненый материал	16	584
Универсальная призма Ø 50 90°/120° из полиамида с вкрученным креплением	16	582
Универсальный упор 250 L	28	237
Универсальный упор 250 L хромированный материал	28	237
Универсальный упор 225 L хромированный материал	28	236
Универсальный болт Базовый короткий	28	302
Упорный и крепежный угольник 600 GK из алюминия-титана правый	28	270
Универсальный упор 225 L FDS с компенсирующей пружиной	28	238
Упорный и крепежный угольник 600 GK из алюминия-титана левый	28	270

Универсальный упор 100 хромированный материал	28	240
Универсальный упор 100	28	240
Универсальный болт Базовый длинный	28	302
Универсальный упор 325 L FDS с компенсирующей пружиной	28	239
Универсальный упор 200 L	28	235
Универсальный болт удобный длинный	28	301
Упор с фиксатором зажима	28	364
Универсальный упор 225 L азотированный материал	28	236
Универсальная призма Ø 50 90°/120° вороненый материал с вкрученным креплением	16	582
Универсальная призма Ø 50 90°/120° из алюминия с вкрученным креплением	16	582
Универсальный упор 200 L хромированный материал	28	235
Универсальный болт удобный короткий	28	301
Универсальная призма Ø 50 90°/120° из полиамида с вкрученным креплением	28	349
Универсальный упор 225 L	28	236
Универсальный упор 225 L из алюминия	28	236
Упорный и крепежный угольник 800 GK из алюминия-титана левый	28	270



	система	Стр.
Фиксирующий болт Ø 22,2	28	410
Флекс упор 12x83 из алюминия	16	499
Фиксирующий болт Ø 15,5	28	410
Фиксирующий болт Ø 18,9	28	410
Фиксирующий угольник	28	255
Фиксирующий болт Ø 17,8 для отверстия 10.1	28	408
Фиксирующий болт Ø 13,8 для отверстия 8.1	28	408
Фиксирующий болт Ø 25,2	28	410
Фиксатор резьбовой для болта с внутренним шестигранником длинный	28	308
Фиксатор резьбовой для болта с внутренним шестигранником короткий	28	308
Флекс упор 50x156 из алюминия	28	230
Фиксирующий болт Ø 21,8 для отверстия 16.1	28	408
Фиксирующий болт Ø 25,8 для отверстия 16.1	28	406
Флекс упор 12x97 из стали	16	501
Флекс упор 24x76 из стали	16	500
Флекс упор 24x97 из стали	16	501
Фиксирующий болт Ø 32,8 для отверстия 16.1	28	406
Фиксирующий болт Ø 29,8 для отверстия 16.1	28	406
Флекс упор 12x76 из стали	16	500
Фиксатор для струбины	28	364
Флекс упор 50x140 из стали	28	232
Флекс упор 25x140 из стали	28	232
Флекс упор 50x90 из стали	28	231
Флекс упор 25x182 из стали	28	233
Флекс упор 50x182 из стали	28	233
Фиксирующий болт Ø 28,2	28	410
Флекс упор 25x156 из алюминия	28	230
Фиксатор для струбины	16	566
Фиксирующий конус	16	587
Фиксирующий конус	28	353
Флекс упор 25x90 из стали	28	231

# Ч

	система	Стр.
Чугунный крестовик для 280610, 280611, 280615	28	322
Чехол для 280911	28	381
Чугунный крестовик для 160630	16	564
Чугунный крестовик для 160601	16	568
Чугунный крестовик с фиксатором для модульной мультизажимной башни 280646	28	358
Чехол для 280910	28	380
Чугунный крестовик для 280630	28	320
Чугунный крестовик для 160606, 160610	16	566
Чугунный крестовик	28	324
Чугунный крестовик для 280631, 280642	28	324
Чугунный крестовик для 280612	28	318

# Ш

	система	Стр.
Шестигранный ключ 6	28	535
Шестигранный соединительный болт короткий	28	307
Шпилька для настенного органайзера	28	383
Шарики для зажимных болтов 28-ой системы	28	308
Шариковый наконечник вороненый материал для струбцин	16	576
Шаблон для установки угла	16	511
Шариковый наконечник из нержавеющей стали для струбцин	16	576
Шпилька для настенного органайзера	16	598
Шестигранный ключ 14	28	389
Шариковый наконечник из нержавеющей стали для струбцин	28	341
Шариковый наконечник вороненый материал для струбцин	28	341
Шариковый наконечник из полиамида для струбцин	16	576
Шариковый наконечник из полиамида для струбцин	28	341
Шаблон для установки угла	28	249
Шестигранный ключ 4	16	602

# Щ

	система	Стр.
Щетка Ø 17 с защитным колпачком	16	600
Щетка Ø 30 с возможностью насадки в перфоратор / 10 штук в упаковке	28	386
Щетка Ø 30 с защитным колпачком	28	386
Щетка Ø 17 с возможностью насадки в перфоратор / 10 штук в упаковке	16	600

# Э

	система	Стр.
Эксцентриковый упор Ø 45	16	498
Эксцентриковый упор Ø 75 с резьбой M10	16	498
Эксцентриковый упор Ø 60 с резьбой M10	28	228
Эксцентриковый упор Ø 100	28	228
Эксцентриковый упор Комфорт	16 & 28	603
Эксцентриковый упор Ø 60	28	228
Эксцентриковый упор Ø 75	16	498

# Н

	система	Стр.
наценка за диагональную сетку отверстий с резьбой M12 для стола 280010.X	28	100
наценка за диагональную сетку отверстий с резьбой M16 для стола 280010.X	28	100
наценка за диагональную сетку отверстий с резьбой M8 для стола 280010.X	28	100
наценка за диагональную сетку на боковой стенке для стола 280010.X	28	100
наценка за боковую стенку из стали сквозной закалки для стола 280010.X	28	100
наценка за диагональную сетку отверстий с резьбой M16 для стола 160020.X	16	458
наценка за диагональную сетку отверстий с резьбой M12 для стола 280035.X	28	106
наценка за диагональную сетку отверстий с резьбой M16 для стола 280035.X	28	106
наценка за диагональную сетку отверстий с резьбой M8 для стола 280035.X	28	106
наценка за диагональную сетку на боковой стенке для стола 280035.X	28	106
наценка за боковую стенку из стали сквозной закалки для стола 280035.X	28	106
наценка за боковую стенку из стали сквозной закалки для стола 280050.X	28	108
наценка за диагональную сетку на боковой стенке для стола 280050.X	28	108
наценка за боковую стенку из стали сквозной закалки для стола 280020.X	28	110
наценка за диагональную сетку на боковой стенке для стола 280020.X	28	110
наценка за диагональную сетку отверстий с резьбой M16 для стола 280050.X	28	108
наценка за диагональную сетку отверстий с резьбой M12 для стола 280050.X	28	108
наценка за диагональную сетку отверстий с резьбой M8 для стола 280050.X	28	108
наценка за диагональную сетку отверстий с резьбой M16 для стола 280015.X	28	104
наценка за диагональную сетку отверстий с резьбой M12 для стола 280015.X	28	104
наценка за диагональную сетку отверстий с резьбой M16 для стола 160010.X	16	448
наценка за диагональную сетку отверстий с резьбой M12 для стола 160010.X	16	448
наценка за боковую стенку из стали сквозной закалки для стола 160025.X	16	450
наценка за диагональную сетку на боковой стенке для стола 160025.X	16	450
наценка за диагональную сетку отверстий с резьбой M8 для стола 160025.X	16	450
наценка за диагональную сетку отверстий с резьбой M8 для стола 160010.X	16	448
наценка за боковую стенку из стали сквозной закалки для стола 160010.X	16	448
наценка за диагональную сетку на боковой стенке для стола 160005.X	16	446
наценка за боковую стенку из стали сквозной закалки для стола 160005.X	16	446
наценка за диагональную сетку отверстий с резьбой M8 для стола 160005.X	16	446
наценка за диагональную сетку отверстий с резьбой M12 для стола 160005.X	16	446



наценка за диагональную сетку на боковой стенке для стола 160020.X	16	458
наценка за диагональную сетку на боковой стенке для стола 160015.X	16	452
наценка за диагональную сетку отверстий с резьбой M12 для стола 160020.X	16	458
наценка за боковую стенку из стали сквозной закалки для стола 160015.X	16	452
наценка за диагональную сетку отверстий с резьбой M16 для стола 280030.X	28	116
наценка за диагональную сетку отверстий с резьбой M8 для стола 160020.X	16	458
наценка за диагональную сетку отверстий с резьбой M8 для стола 160015.X	16	452
наценка за боковую стенку из стали сквозной закалки для стола 160035.X	16	454
наценка за диагональную сетку отверстий с резьбой M16 для стола 160015.X	16	452
наценка за диагональную сетку отверстий с резьбой M12 для стола 160015.X	16	452
наценка за диагональную сетку отверстий с резьбой M16 для стола 160050.X	16	456

## O

система Стр.

опора с роликом 200	28	198
опора с роликом 300	28	198
опора с роликом 500	28	198
опора с роликом 650	28	198
опора с роликом 400	28	198
опора для системы платформ	28	222

## C

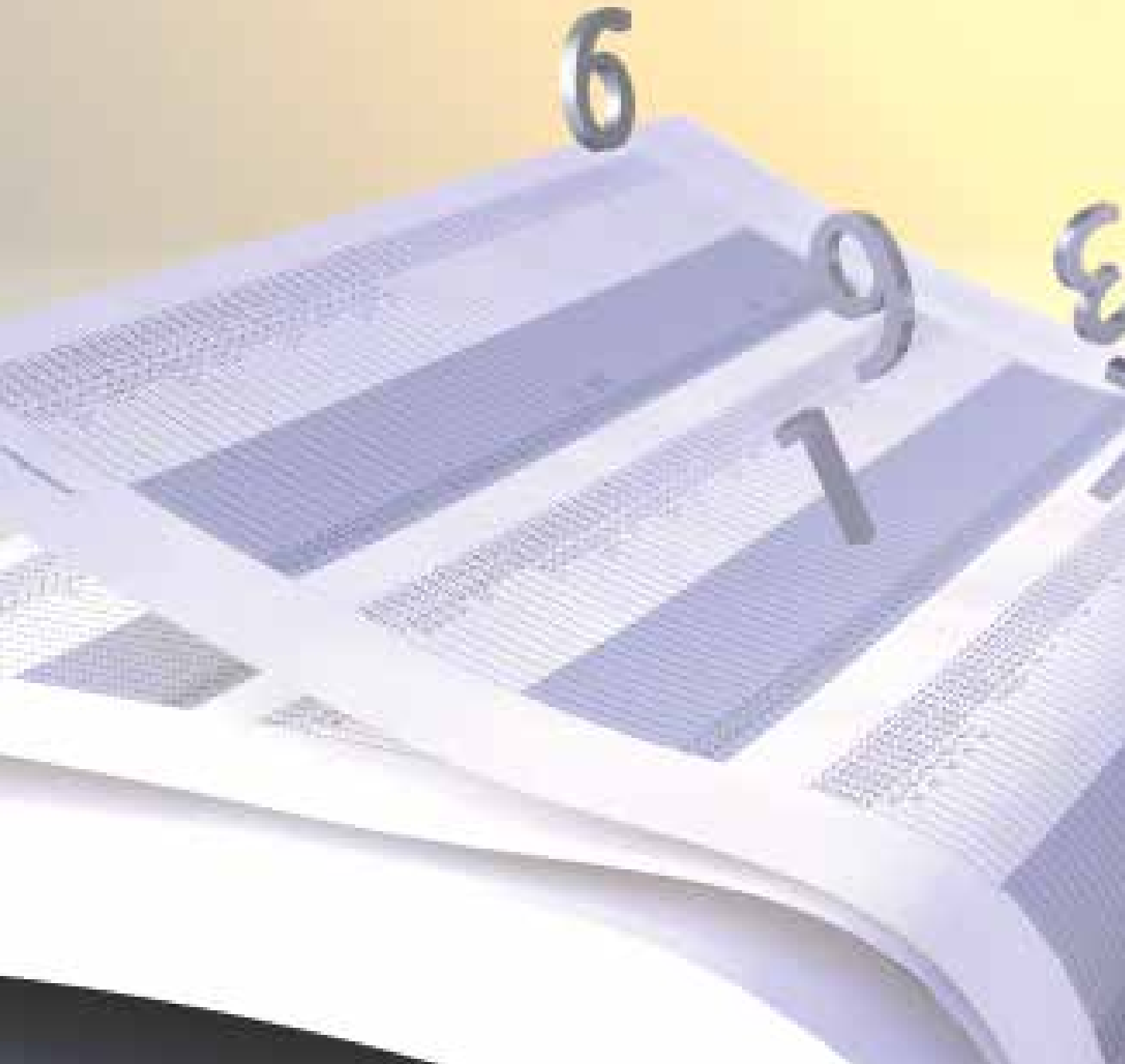
система Стр.

стол 3000x1500x200	28	218
стандартные опоры 750	16	488
стандартные опоры 815	16 & 28	488
стол 4000x2000x200	28	218
стандартные опоры 850	16	488
стандартные опоры 750	28	152
стол 2000x1000x200	28	218
стандартные опоры 650	28	152
стол 2400x1200x200	28	218

## Ш

система Стр.

штифт с резьбой для 160523	16	550
штифт с резьбой для 280522	28	304
штифт с резьбой для 280523	28	304
штифт с резьбой для 160522	16	550





номер артикула	Стр.
000520	419, 599
000545	420
000546	421
000547	423
000562	422
000570	418
000810	385, 603
000830	390
000830.T1	390
000831	390
000835	390, 604
000850	414
000851	414
000855	414
000860	414
000913	429
000914	429
000915	429
000917	429
000922	426
000924	426
000926	426
000928	426
000929	426
000932	428
000934	428
000940	430
000942	430
009082	368, 590
009083	369, 591
009410	354
009902	322, 326
160005.E	442
160005.X7.T1	446
160010.E	442
160010.X7.T1	448
160015.E	442
160015.X7.T1	452
160020.E	442
160020.X7.T1	458
160025.E	442
160025.X7.T1	450
160030.E	442
160030.X7.T1	462
160035.E	442
160035.X7.T1	454
160040.E	442
160040.X7.T1	464
160050.E	442
160050.X7.T1	456
160055.X7.T1	466
160060.E	442
160060.X7.T1	460
160100	521
160101	521
160105	514
160108	515
160108.N	515
160109	515
160110.A	516

номер артикула	Стр.
160110.C	516
160110.G	516
160110.N	516
160111	518
160112	519
160113	518
160114	520
160120	530
160121	530
160124	524, 530
160126	524, 530
160134	525
160136	525
160138	530
160139	530
160140.P	532
160142.P	532
160144.P	532
160146.P	528
160148.P	528
160161	526
160162	522
160163	526
160164	523
160170	534
160171	535
160190	536
160200	470
160201	470
160202	470
160202.2	470
160203	470
160203.3	470
160205	470
160206	470
160207	470
160208	470
160208.2	470
160230	482
160231	482
160231.1	482
160232	482
160232.1	482
160233	482
160233.1	482
160234	482
160234.1	482
160272.P	538
160280.P	538
160290.P	538
160300	537
160301	537
160302	537
160360.1.P	542
160360.P	540
160370.1.P	542
160370.P	540
160380.1.P	542
160380.P	540
160390.1.P	542

номер артикула	Стр.
160390.P	540
160396.1.P	542
160396.P	540
160401	498
160402	498
160403	498
160407	502
160408	503
160410	504
160410.C	504
160410.N	504
160412	499
160415	500
160416	500
160417	501
160418	501
160420	505
160420.A	505
160420.C	505
160420.N	505
160422	506
160422.C	506
160425	508
160425.C	508
160432	508
160432.C	508
160444	510
160444.C	510
160450	507
160455	511
160500	480
160510	548
160512	548
160522	550
160523	550
160528	551
160529	551
160532	549
160533	549
160539	554, 556
160540	552
160560	553
160561	553
160601	568
160604	570
160604.S	570
160606	566
160610	562
160617	562, 566
160617.2	564
160617.4	568
160618	573
160618.1	562, 568
160620	572
160630	564
160632	562
160632.1	566
160633	564
160634.1	562, 564, 568, 570
160634.3	562, 568, 570

номер артикула	Стр.
160637	566
160641	582
160642	568
160643	562, 568
160645.1	582
160645.1.A	582
160645.1.P	582
160649	584
160649.0	584
160649.1	584
160649.2	584
160650	575
160650.A	575
160650.P	575
160652.1	583
160652.1.A	583
160652.1.P	583
160653	568, 570
160656	574
160656.E	574
160656.P	574
160660	576
160660.E	576
160660.P	576
160661	576
160662	562, 564, 566
160666	573
160670	587
160677	570
160677.S	570
160678	570
160678.S	570
160679	570
160705	590
160710	591
160715	592
160720	592
160740	556
160740.1	556
160740.2	556
160820	600
160820.10	600
160821	586
160821.1	586
160821.2	586
160822	585
160830	604
160852	602
160855.X	161
160857.X	488
160858.X	488
160859.X	488
160868	491
160873.X	491
160874.X	491
160875.X	491
160876.X	492
160877.X	490
160879.X	493
160910	596

номер артикула	Стр.
160912	597
160920	601
160930	598
160930.Set	598
160931	598
160936.10	598
161010.P	438
161015.P	438
161025.P	438
161035.P	438
161855	492
161856	488
163100	608
163100.A	614
163200	608
163200.A	614
163300	610
163400	610
163500	612
166105.X	446
166110.X	448
166115.X	452
166120.X	458
166125.X	450
166130.X	462
166135.X	454
166140.X	464
166150.X	456
166155.X	466
166160.X	460
166205.X	446
166210.X	448
166215.X	452
166220.X	458
166225.X	450
166230.X	462
166235.X	454
166240.X	464
166250.X	456
166255.X	466
166260.X	460
166305.X	446
166310.X	448
166315.X	452
166320.X	458
166325.X	450
166330.X	462
166335.X	454
166340.X	464
166350.X	456
166355.X	466
166360.X	460
166605.X	446
166610.X	448
166615.X	452
166620.X	458
166625.X	450
166630.X	462
166635.X	454
166640.X	464

номер артикула	Стр.
166650.X	456
166655.X	466
166660.X	460
169075	550
169085	550
169103	554
169108	564
169109	564
280010.E	94
280010.PN	128
280010.PNK	132
280010.X.T1	100
280010.X7.T1	100
280010.XD.T1	100
280010.XD7.T1	100
280015.E	94
280015.PN	128
280015.PNK	132
280015.X.T1	104
280015.X7.T1	104
280015.XD.T1	104
280015.XD7.T1	104
280020.E	94
280020.PN	128
280020.PNK	132
280020.PNL	130
280020.X.T1	110
280020.X7.T1	110
280020.XD.T1	110
280020.XD7.T1	110
280025.E	94
280025.PN	128
280025.PNK	132
280025.PNL	130
280025.X.T1	102
280025.X7.T1	102
280025.XD.T1	102
280025.XD7.T1	102
28002672	222
28002673	222
28002756	198
28002757	198
28002758	198
28002759	198
28002760	198
280030.E	94
280030.PN	128
280030.PNK	132
280030.PNL	130
280030.X.T1	116
280030.X7.T1	116
280030.XD.T1	116
280030.XD7.T1	116
280035.E	94
280035.PN	128
280035.PNK	132
280035.PNL	130
280035.X.T1	106
280035.X7.T1	106
280035.XD.T1	106

номер артикула	Стр.	номер артикула	Стр.	номер артикула	Стр.
280035.XD7.T1	106	280126.P	267	280210	342
280040.E	94	280130.P	267	280211	343
280040.PN	128	280132.P	267	280212	342, 343
280040.PNK	132	280134.P	268	280220.P	406
280040.PNL	130	280136.P	268	280221.P	408
280040.X.T1	118	280138	270	280222	406, 408
280040.X7.T1	118	280139	270	280223	406, 408
280040.XD.T1	118	280140	270	280224	406, 408
280040.XD7.T1	118	280141	270	280225	406
280045.E	94	280144.P	268	280226	406
280045.PN	128	280146.P	268	280227	406
280045.PNK	132	280148	270	280230	178
280045.X.T1	114	280149	270	280231	178
280045.X7.T1	114	280152	262	280232	178
280045.XD.T1	114	280162	262	280232.1.T1	182
280045.XD7.T1	114	280164	264	280233	178
280050.E	94	280165	264	280233.1.T1	182
280050.PN	128	280166.P	266	280234	178
280050.PNK	132	280167.P	266	280235.4	178
280050.X.T1	108	280170	276	280237.1	178
280050.X7.T1	108	280171	277	280238.1	147, 222
280050.XD.T1	108	280175	362	280238.10	178
280050.XD7.T1	108	280175.1	362	280239.10	178, 222
280055.E	94	280176	362	280240	180
280055.PN	128	280176.1	362	280245	180
280055.PNK	132	280177	362	280250.P	410
280055.PNL	130	280177.1	362	280251.P	410
280055.X.T1	120	280190.G	278	280252.P	410
280055.X7.T1	120	280191.G	278	280255	410
280055.XD.T1	120	280195	275	280256	410
280055.XD7.T1	120	280200	124	280257	410
280060.E	94	280200.D	124	280258	410
280060.PN	128	280201	124	280259	410
280060.PNK	132	280201.2	124	280285.P	282
280060.PNL	130	280201.4	124	280300	283
280060.X.T1	112	280201.D	124	280301	283
280060.X7.T1	112	280201.D.2	124	280302	279
280060.XD.T1	112	280201.D.4	124	280303.1.P	280
280060.XD7.T1	112	280202	124	280303.2.P	280
280101	274	280202.D	124	280303.P	280
280105	254	280203	124	280310.P	286
280105.C	254	280203.D	124	280311.P	284
280107	255	280204	124	280312.P	284
280109.1.C	256	280204.2	124	280320.P	286
280109.1.N	256	280204.D	124	280321.P	284
280109.C	256	280204.D.2	124	280322.P	284
280109.N	256	280205	124	280330.P	286
280110.A	258	280205.D	124	280340.P	286
280110.C	258	280206	124	280360.2.P	292
280110.G	258	280206.3	124	280360.3.P	294
280110.N	258	280206.D	124	280360.P	288
280111	260	280206.D.3	124	280362.P	290
280112	257	280207	124	280366.P	290
280112.C	257	280207.2	124	280370.2.P	292
280113	260	280207.D	124	280370.3.P	294
280114	261	280207.D.2	124	280370.P	288
280115	260	280208	124	280371	196
280120	270	280208.2	124	280371.1	196
280121	270	280208.D	124	280371.2	196
280124.P	267	280208.D.2	124	280371.3	196

номер артикула	Стр.
280371.4	196
280372	198
280372.1	198
280372.2	198
280372.3	198
280372.4	198
280373	196
280374.2.P	292
280374.3.P	294
280374.P	290
280375	200
280375.1	200
280378.P	290
280380.2.P	292
280380.3.P	294
280380.P	288
280382.P	290
280386.P	290
280390.2.P	292
280390.3.P	294
280390.P	288
280391.2.P	292
280391.3.P	294
280391.P	288
280392.2.P	292
280392.3.P	294
280392.P	288
280394.2.P	292
280394.3.P	294
280394.P	288
280396.1.P	288
280396.P	288
280401	228
280402	228
280403	228
280407	240
280407.C	240
280408	240
280408.C	240
280409	240
280409.C	240
280410	234
280410.1	235
280410.1.C	235
280410.2	237
280410.2.C	237
280410.A	234
280410.C	234
280410.N	234
280411	231
280412	230
280413	231
280414	230
280416	232
280417	233
280418	232
280419	233
280420	236
280420.A	236
280420.C	236

номер артикула	Стр.
280420.N	236
280421	238
280421.1	239
280422	244
280422.C	244
280424	245
280424.C	245
280426	242
280426.C	242
280427	243
280427.C	243
280430	246
280430.C	246
280430.N	246
280432	247
280432.C	247
280434	248
280434.C	248
280444	251
280444.C	251
280445	250
280445.C	250
280455	249
280500	146
280501	308
280510	300
280510.1	308
280512	300
280512.1	308
280522	304
280523	304
280528	305
280529	305
280532	301
280533	301
280536	302
280537	302
280538	249
280540	303
280541	178, 303
280546	134
280546.1	134
280546.2	134
280546.3	134
280547	135
280547.1	135
280550.1	307
280560	306
280561	306
280562	306
280604	328
280604.S	328
280608	330
280608.S	330
280610	316
280610.S	316
280611.1	322, 326
280611.2	322, 326
280612	318
280612.S	318

номер артикула	Стр.
280615	322
280615.S	322
280616	327
280616.1	327
280616.2	327
280616.3	327
280617	316, 322
280617.1	318
280617.2	320
280617.4	324
280617.5H	358
280617.6	324
280618	316, 318, 332, 335
280619	335
280625	332
280625.S	332
280630	320
280630.S	320
280631	316
280631.1	316
280631.2	316
280631.S	316
280632	316, 322
280632.1	316, 322
280632.2	316, 322
280632.S	316, 322
280633	320
280633.1	320
280633.2	320
280633.S	320
280634	316, 318, 320, 328, 330, 332
280634.1	316, 318, 320, 328, 330, 332
280634.2	316, 318, 320, 328, 330, 332
280634.S	316, 318, 320, 328, 330, 332
280635	316, 318, 320, 328, 330, 332
280635.1	316, 318, 320, 328, 330, 332
280635.2	316, 318, 320, 328, 330, 332
280635.S	316, 318, 320, 328, 330, 332
280636	316, 318, 320, 328, 330, 332
280636.1	316, 318, 320, 328, 330, 332
280636.2	316, 318, 320, 328, 330, 332
280636.S	316, 318, 320, 328, 330, 332
280637	322
280637.1	322
280637.2	322
280637.S	322
280638	318
280638.1	318
280638.2	318
280638.S	318
280639	318

номер артикула	Стр.	номер артикула	Стр.	номер артикула	Стр.
280639.1	318	280677.3	328, 332	280878.X	154
280639.2	318	280677.S	328, 332	280879.X	157
280639.S	318	280678	328	280881	188
280642	324	280678.S	328	280882	188
280642.1	324	280679	328	280883	188
280642.2	324	280705	368	280883.1	190
280642.S	324	280706	370	280883.2	190
280644	332	280707	371	280883.3	190
280644.S	332	280710	369	280884	188
280645.1	349	280715	372	280884.1	190
280645.1.A	349	280715.1	372	280884.2	190
280645.1.P	349	280715.2	372	280884.3	190
280646	358	280715.3	372	280885	188
280646.1	358	280720	372	280886	188
280646.2	358	280720.1	372	280886.1	190
280646.3	358	280720.2	372	280886.2	190
280646.4	358	280720.3	372	280886.3	190
280646.5	358	280720.4	372	280887	188
280647.1	351	280730	374	280888	188
280647.1.A	351	280730.1	374	280889	188
280647.1.P	351	280731	375	280891	188
280648.1	348	280731.1	375	280893	188
280648.1.A	348	280732	376	280910	380
280648.1.P	348	280732.1	376	280911	381
280649	354	280733	377	280912	382
280649.1	354	280733.1	377	280915	380
280649.2	354	280740	310	280916	381
280649.3	354	280740.1	310	280920	387
280650	340	280740.2	310	280930	383
280650.A	340	280741	310	280930.Set	383
280650.P	340	280750	364	280931	383
280651.1	350	280760	364	280936	383
280651.1.A	350	280760.1	364	280980	384, 599
280651.1.P	350	280770	336	281010	90
280652.1	352	280771	336	281020	90
280652.1.A	352	280772	337	281030	90
280652.1.P	352	280773	337	281035	90
280653	308, 324, 328, 330, 332	280820	386	281040	90
280657.1	338	280820.10	386	281060	90
280658	338	280821	360	281091	90
280659	338	280821.1	360	281700	90
280660	341	280821.2	360	283100	394
280660.E	341	280822	361	283100.A	400
280660.P	341	280825	362	283200	394
280661	338	280852	388	283200.A	400
280662	316, 318, 320, 322, 364	280852.1	388, 535	283300	396
280663	334	280854	277, 389	283300.A	402
280663.1	334	280855.X	161, 188	283400	396
280669	354	280856.XS	152, 222	283400.A	402
280670	353	280857.X	152	283500	398
280676	330	280858.X	152	286110.X	100
280676.1	330	280859	152, 158	286115.X	104
280676.2	330	280859.1	154	286120.X	110
280676.3	330	280867	160	286125.X	102
280676.S	330	280868	158	286130.X	116
280677	328, 332	280869	158	286135.X	106
280677.1	328, 332	280874.X	158	286140.X	118
280677.2	328, 332	280875.X	158	286145.X	114
		280876.X	156	286150.X	108
		280877.X	154	286155.X	120

номер артикула	Стр.
286160.X	112
286210.X	100
286215.X	104
286220.X	110
286225.X	102
286230.X	116
286235.X	106
286240.X	118
286245.X	114
286250.X	108
286255.X	120
286260.X	112
286310.X	100
286315.X	104
286320.X	110
286325.X	102
286330.X	116
286335.X	106
286340.X	118
286345.X	114
286350.X	108
286355.X	120
286360.X	112
286510.X	100
286515.X	104
286520.X	110
286525.X	102
286530.X	116
286535.X	106
286540.X	118
286545.X	114
286550.X	108
286555.X	120
286560.X	112
286610.X	100
286615.X	104
286620.X	110
286625.X	102
286630.X	116
286635.X	106
286640.X	118
286645.X	114
286650.X	108
286655.X	120
286660.X	112
286710.X	100
286715.X	104
286720.X	110
286725.X	102
286730.X	116
286735.X	106
286740.X	118
286745.X	114
286750.X	108
286755.X	120
286760.X	112
289007.10	308
289009.10	308
289010.10	308
289013	304

номер артикула	Стр.
289016.10	308
289020	304
289084	100, 162
289085	110, 162
289087	118, 162
289088	108, 162
289089	120, 162
289102	308
289108	320
289109	320
289132	106, 162
289239	104, 162
289367	116, 162
289893	112, 162
289897	114, 162
289905	102, 162
800010.E	94
800015.E	94
800020.E	94
800025.E	94
800030.E	94
800035.E	94
800040.E	94
800045.E	94
800050.E	94
800055.E	94
800060.E	94
920616.1.P	474
920616.P	472
920800.1.P	138
920800.P	136
920816.1.P	474
920816.P	472
921000.1.P	138
921000.P	136
921016.1.P	474
921016.P	472
921200.1.P	138
921200.P	136
921216.1.P	474
921216.P	472
921400.1.P	138
921400.P	136
921500.1.P	138
921500.P	136
921600.1.P	138
921600.P	136
921700.1.P	138
921700.P	136
921800.1.P	138
921800.P	136
940000	136, 138, 140, 472, 474
940000.1	476
940600.P	140
940800.P	140
941000.P	140
941200.P	140
941400.P	140
941500.P	140

номер артикула	Стр.
950500.P	476
950600.P	476
950800.P	476
951000.P	476
951200.P	476
PP280020	220
PP280020.W	220
PP280030	220
PP280030.W	220
PP280040	220
PP280040.W	220
PT280020.P	218
PT280020.X7	218
PT280030.P	218
PT280030.X7	218
PT280040.P	218
PT280040.X7	218
PT280055.P	218
PT280055.X7	218

